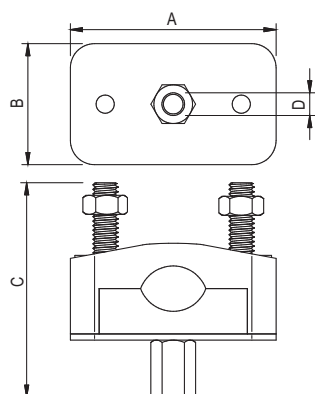
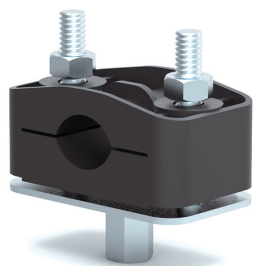


## Универсальный держатель изолированного токоотвода



### Назначение

- крепление изолированного токоотвода на кровлю либо фасад.

### Особенности

- установка на универсальный держатель с бетоном ND1000 с помощью шпильки-шурупа M8×60;
- крепление на фасад с помощью шпильки M8.

A, мм

70

B, мм

40

C, мм

70

D, мм

M8

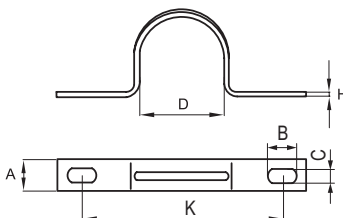
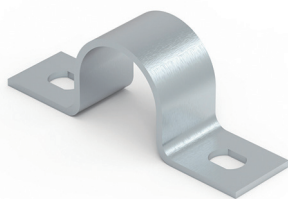
Материал

полипропилен

Код

NK2201

## Скоба-держатель изолированного токоотвода



### Назначение

- крепление изолированного токоотвода на кровлю либо фасад.

### Особенности

- основание с отверстиями для крепления при помощи саморезов.

Ø, мм

22

D, мм

22

A, мм

14

B, мм

8,5

C, мм

6,5

H, мм

0,9

K, мм

47

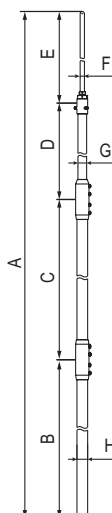
Материал

оцинкованная сталь

Код

NK2202

## Изолированные молниеприемные мачты



### Назначение

- прокладка изолированного токоотвода внутри мачты;
- прокладка дополнительного изолированного токоотвода снаружи мачты.

### Характеристики

- материал – алюминий со вставкой из стеклопластика.

### Особенности

- установка на кровлю с помощью треноги NL0700HV и бетонных оснований NL0500;
- установка на вертикальную поверхность с помощью держателей NL0100;
- установка на прямоугольные профили либо трубы с помощью хомутов NK3103/NK3104 и держателей NK3105.

Длина, мм	Ø H/G/F, мм	B, мм	C, мм	D, мм	E, мм	Материал	Код
3000	40/38/16	1000	-	1500	500	нержавеющая сталь, алюминий, стеклопластик	NL3000HV
4000		2000	-	1500	500		NL4000HV
5000		3000	-	1500	500		NL5000HV
6000		2000	2000	1500	500		NL6000HV
7000		3000	2000	1500	500		NL7000HV