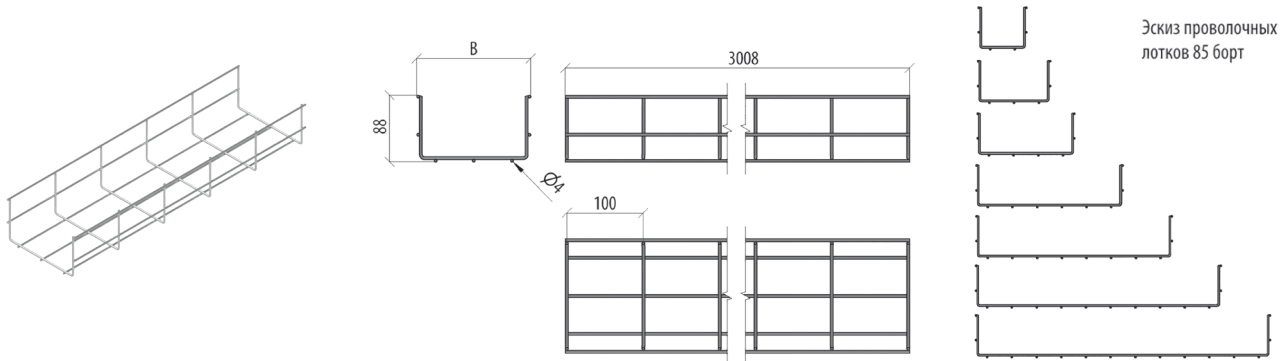


## ПРОВОЛОЧНЫЙ ЛОТОК С ВЫСОТОЙ БОРТА 85 ММ

### PL85

Применяются для прокладки кабельных линий. Тип соединения: при помощи безвинтового соединителя BVS, специального соединительного комплекта PSK или сочетанием перфорированного соединителя PSP и SK20 (см. схемы соединения).  
Единица измерения: пог. м. (погонный метр). Кратность: 3 пог. м.

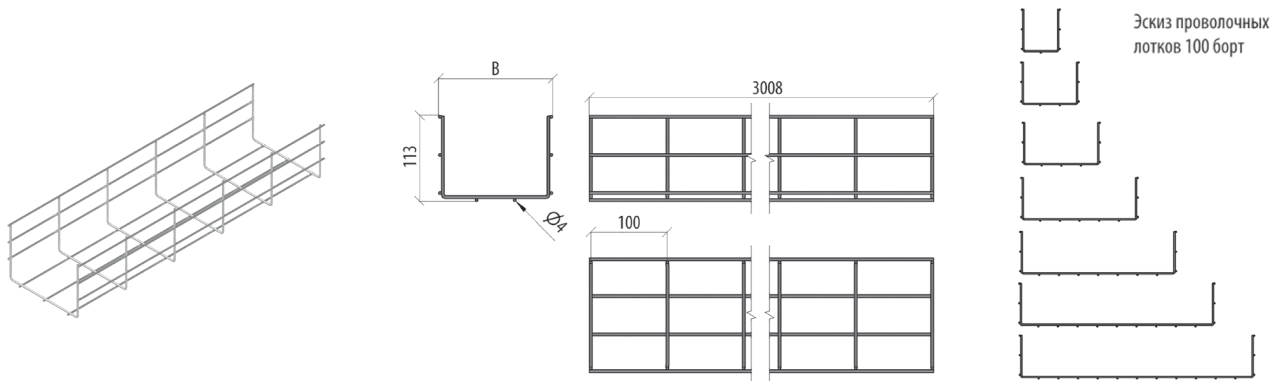


Артикул	Наименование	H	B	T	SZ	HD	RAL	INOX304
PL85-100-3000	Проволочный лоток 85-100 L3000 мм	88	100	0,78	L01649	L00502	L03979	L08143
PL85-150-3000	Проволочный лоток 85-150 L3000 мм	88	150	0,9	L00631	L00503	L010958	L08144
PL85-200-3000	Проволочный лоток 85-200 L3000 мм	88	200	1,03	L00225	L00491	L01566	L08145
PL85-300-3000	Проволочный лоток 85-300 L3000 мм	88	300	1,29	L00226	L00475	L00573	L08146
PL85-400-3000	Проволочный лоток 85-400 L3000 мм	88	400	1,59	L00227	L00513	L03479	L08147
PL85-500-3000	Проволочный лоток 85-500 L3000 мм	88	500	1,83	L00228	L00532	L013381	L08148
PL85-600-3000	Проволочный лоток 85-600 L3000 мм	88	600	2,16	L00312	L00535	L017780	L017782

## ПРОВОЛОЧНЫЙ ЛОТОК С ВЫСОТОЙ БОРТА 100 ММ

### PL100

Применяются для прокладки кабельных линий. Тип соединения: При помощи безвинтового соединителя BVS, специального соединительного комплекта PSK или сочетанием перфорированного соединителя PSP и SK20 (см. схемы соединения).  
Единица измерения: пог. м. (погонный метр). Кратность: 3 пог. м.



Артикул	Наименование	H	B	T	SZ	HD	RAL	INOX304
PL100-100-3000	Проволочный лоток 100-100 L3000 мм	113	100	0,9	L00667	L00536	L017777	L012266
PL100-150-3000	Проволочный лоток 100-150 L3000 мм	113	150	1,03	L00236	L00391	L017784	L08149
PL100-200-3000	Проволочный лоток 100-200 L3000 мм	113	200	1,18	L00668	L00542	L017778	L08150
PL100-300-3000	Проволочный лоток 100-300 L3000 мм	113	300	1,42	L01292	L00545	L013543	L08151
PL100-400-3000	Проволочный лоток 100-400 L3000 мм	113	400	1,7	L01291	L00398	L08795	L08152
PL100-500-3000	Проволочный лоток 100-500 L3000 мм	113	500	1,98	L03030	L015320	L017779	L08153
PL100-600-3000	Проволочный лоток 100-600 L3000 мм	113	600	2,25	L00239	L00358	L08794	L08170

**SZ** – оцинковка по методу Сендзимира  
**HD** – горячий цинк

**RAL** – покраска в цвет палитры RAL  
**INOX** – нержавеющая сталь

**H** – высота, мм  
**A** – исходная ширина, мм

**B** – ширина перехода, мм  
**L** – длина, мм

**S** – толщина, мм  
**T** – вес за ед. изм., кг