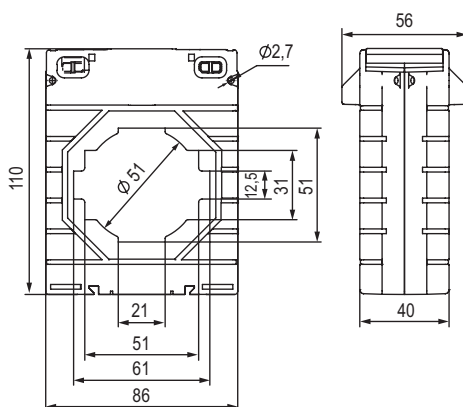


Измерительные трансформаторы тока "YON" CT60

**Назначение**

• предназначены для технического и коммерческого учета электроэнергии.

Характеристики

- для токов – 250–1500 А;
- класс точности – 0.2S; 0.5S; 0.2; 0.5;
- номинальный ток вторичной обмотки – 5 А (или 1 А по требованию);
- фактор защиты – FS 5; FS 10;
- номинальная нагрузка:
 - при $\cos \phi = 1.0$ – 1; 2.5; 5 ВА;
 - при $\cos \phi = 0.8$ – 3; 5; 10; 15 ВА;
- вес – 460–560 г;
- материал – стеклонаполненный полиамид;
- класс изоляции E – до 120°C;
- диапазон рабочих температур – от -10 до +40 °C.

Особенности

- проходные трансформаторы с отверстием для токоведущей части 60×12 мм, либо диаметром 50 мм;
- долговечная работа, срок службы – 25 лет.

Комплектация

- кронштейны для надежного крепления на монтажную плату;
- опция крепления трансформатора на DIN-рейку при применении аксессуара – DRA-CTWW-80.

Выбор модели

Ток первичной обмотки, А	Класс точности			
	0.2	0.2S	0.5	0.5S
250	-	-	CT60-250-0.5-2.5	-
300	CT60-300-0.2-1	CT60-400-0.2S-2.5	CT60-300-0.5-5	CT60-300-0.5S-2.5
400	CT60-400-0.2-2.5	CT60-500-0.2S-2.5	CT60-400-0.5-10	CT60-400-0.5S-3.75
500	CT60-500-0.2-3.75	CT60-600-0.2S-3.75	CT60-500-0.5-10	CT60-500-0.5S-5
600	CT60-600-0.2-5	CT60-750-0.2S-5	CT60-600-0.5-10	CT60-600-0.5S-5
750	CT60-750-0.2-10	-	CT60-750-0.5-10	CT60-750-0.5S-5
800	CT60-800-0.2-10	CT60-800-0.2S-5	CT60-800-0.5-15	CT60-800-0.5S-10
1000	CT60-1000-0.2-10	CT60-1000-0.2S-10	CT60-1000-0.5-15	CT60-1000-0.5S-10
1200	CT60-1200-0.2-10	CT60-1200-0.2S-10	CT60-1200-0.5-15	CT60-1200-0.5S-10
1250	CT60-1250-0.2-10	CT60-1250-0.2S-10	CT60-1250-0.5-15	CT60-1250-0.5S-15
1500	CT60-1500-0.2-10	CT60-1500-0.2S-10	CT60-1500-0.5-15	CT60-1500-0.5S-15