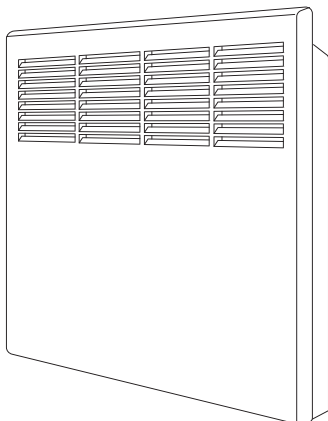




Конвекторы электрические серии ЭК Руководство по эксплуатации. Паспорт



1. Назначение

1.1. Конвекторы электрические серии ЭК (далее – устройства для обогрева жилых, торговых электрические конвекторы) – универсальные и офисных помещений.

2. Технические характеристики

2.1. Технические характеристики электрических конвекторов представлены в таблице 1.

Таблица 1. Технические характеристики

Наименование параметра	Значение		
	ЭК-1000С	ЭК-1500С	ЭК-2000С
Напряжение сети, В/Гц	230/50		
Мощность, Вт	1000	1500	2000
Длина сетевого шнура, м	1		
Класс защиты	I		
Масса изделия, кг	3	3,8	4,5
Степень защиты	IP22		
Размер, мм (ВхШхГ)	475x408x68	625x408x68	766x408x68
Срок службы, не менее, лет	3		

3. Комплектность

3.1. В комплект поставки входят:

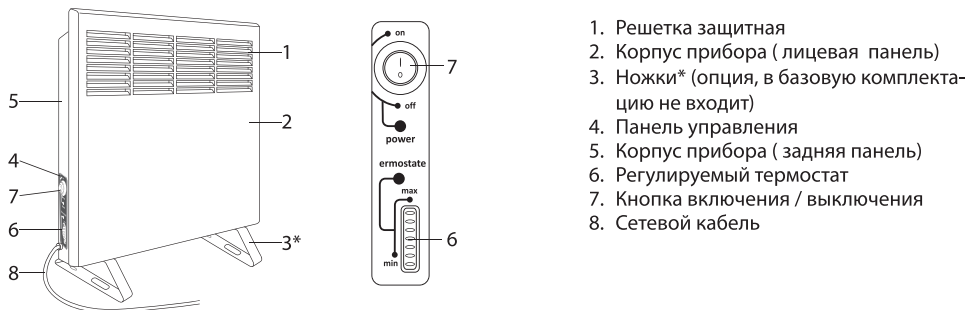
- Электрический конвектор – 1 шт.
- Комплект для настенного монтажа – 1 шт.
- Руководство по эксплуатации. Паспорт – 1 шт.
- Упаковка – 1 шт.

Таблица 2. Комплект для настенного монтажа и напольной установки

Комплект для настенного монтажа	Комплект для напольной установки (опция, в базовую комплектацию не входит)
<ul style="list-style-type: none"> • Монтажный кронштейн – 2 шт. • Шуруп – 4 шт. • Дюбель – 4 шт. 	<ul style="list-style-type: none"> • Опорная ножка – 2 шт. • Подпятник – 4 шт. • Шуруп – 4 шт.

4. Конструкция и детали

4.1. Устройство электрических конвекторов представлено на рисунке 1.



1. Решетка защитная
2. Корпус прибора (лицевая панель)
3. Ножки* (опция, в базовую комплектацию не входит)
4. Панель управления
5. Корпус прибора (задняя панель)
6. Регулируемый термостат
7. Кнопка включения / выключения
8. Сетевой кабель

Рисунок 1. Устройство электрического конвектора

5. Меры безопасности

5.1. При эксплуатации электрических конвекторов соблюдайте общие правила безопасности при пользовании электроприборами.

5.2. Электрические конвекторы предназначены для обогрева помещений в условиях умеренного климата. Запрещается подвергать электрические конвекторы воздействию атмосферных осадков.

5.3. Оберегайте электрические конвекторы от ударов, попадания пыли и влаги.

5.4. Перед эксплуатацией убедитесь, что электрическая сеть соответствует необходимым параметрам по силе тока и имеет канал заземления.

5.5. Запрещается эксплуатация электрических конвекторов в помещениях:

- с относительной влажностью более 98%;
 - со взрывоопасной средой;
 - с биологически активной средой;
 - с сильно запыленной средой;
 - со средой, вызывающей коррозию материалов.
- 5.6. Во избежание поражения электрическим током не эксплуатируйте электрические конвекторы при появлении искрения, наличии видимых поврежде-

ний кабеля питания. Замену поврежденного кабеля электропитания должны производить только квалифицированные специалисты сервисного центра.

5.7. Не накрывайте электрические конвекторы.

5.8. Во избежание ожогов во время работы электрических конвекторов не прикасайтесь к корпусу прибора.

5.9. Во избежание травм не разбирайте электрические конвекторы.

5.10. Не используйте электрические конвекторы не по их прямому назначению (сушка одежды и т. п.).

5.11. В случае неисправности не пытайтесь самостоятельно отремонтировать прибор. Обратитесь к квалифицированному специалисту.

5.12. Во время эксплуатации контролируйте достаточный уровень вентиляции помещения.

5.13. Не изменяйте конструкцию электрических конвекторов, не надстраивайте собственных приспособлений.

5.14 Не располагайте конвекторы непосредственно под штепсельной розеткой.

Внимание! После транспортирования или хранения электрических конвекторов при отрицательных температурах необходимо их выдержать в помещении, где предполагается их эксплуатация, без включения в сеть не менее двух часов.

6. Сборка и эксплуатация

6.1. Перед началом использования электрических конвекторов необходимо произвести монтаж оборудования на стене, либо установить опорные ножки. Для этого закрепите ножки на корпусе, как показано на рисунке 2.

6.2. Подключите электрический конвектор к стационарной электросети.

6.3. Для включения конвектора переведите выключатель в положение ON (I) и выкрутите регулируемый термостат вверх в максимальное положение. При достижении в помещении комфортной температуры выкрутите регулируемый термостат вниз до характерного щелчка, при этом электрический конвектор отключится. Далее электрический конвектор будет включаться и отключаться для поддержания заданной температуры.

6.4. Для отключения электрического конвектора переведите выключатель в положение OFF (0). Выньте кабель питания из розетки.

6.5. Для установки электрического конвектора на стене используйте комплект для настенного монтажа.

6.6. Установите монтажные кронштейны на заднюю часть корпуса (2 шт.). Просверлите в стене 2 отверстия сверлом \varnothing 6 мм на необходимом расстоянии друг от друга. Вставьте дюбели и вкрутите шурупы так, чтобы расстояние между стеной и шляпкой шурупа было не менее 4 мм. Навесьте конвектор на стену.

6.7. Конвектор должен быть установлен так, чтобы вокруг него было свободное пространство. Необходимое расстояние от бокового торца конвектора до стены – 200 мм. От верхнего торца до подоконника – 500 мм. Расстояние от передней стороны должно оставаться свободным на расстоянии 500 мм. Подобная схема размещения позволяет воздуху свободно циркулировать вокруг конвектора и более эффективно использовать его мощность.

Запрещено устанавливать конвектор над гнездом электрической розетки!

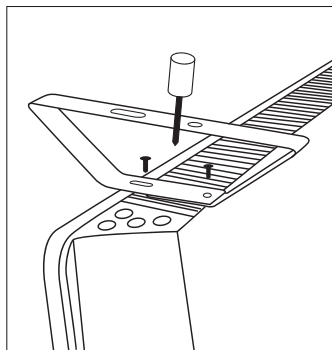


Рисунок 2. Установка опорных ножек

7. Уход и обслуживание

7.1. Работы по техническому обслуживанию следует проводить при отключенном электрическом конвекторе, соблюдая меры безопасности.

7.2. При нормальной эксплуатации электрических конвекторов требуется периодическая, не реже одного раза в 6 месяцев, чистка корпуса от пыли.

8. Возможные неисправности и методы их устранения

8.1. Возможные неисправности и методы их устранения представлены в таблице 3.

Таблица 3. Возможные неисправности и методы их устранения

Наименование неисправности, внешнее проявление	Вероятная причина	Метод устранения
Электрический конвектор не включается	Отсутствует напряжение в сети	Проверить наличие напряжения в сети
		Проверить целостность кабеля питания, неисправный заменить*
	Не работают переключатели режимов работы (см. рисунок 1)	Проверить срабатывание переключателей, при неисправности заменить*
	Не работает регулируемый термостат (см. рисунок 1)	Проверить срабатывание термостата, при неисправности заменить*

*Для устранения неисправностей, связанных с заменой деталей и обрывом цепи, обращайтесь в специализированные ремонтные мастерские.

9. Условия транспортирования и хранения

9.1. Транспортирование изделий допускается в упаковке изготовителя любым видом крытого транспорта, обеспечивающим защиту упакованной продукции от механических повреждений, загрязнений и попадания влаги.

9.2. Хранение изделий осуществляется только в упаковке изготовителя в помещениях с естественной вентиляцией при температуре от -45 до +50 °С.

10. Утилизация

10.1. Данные изделия не подлежат утилизации в качестве бытовых отходов. Для утилизации прибор необходимо передать в специализированное пред-

приятие для переработки вторичного сырья в соответствии с законодательством РФ.

11. Гарантийные обязательства

11.1. Если в процессе эксплуатации изделия Вы сочтете, что параметры его работы отличаются от изложенных в данном Руководстве по эксплуатации, рекомендуем обратиться за консультацией в организацию, продавшую Вам изделие.

11.2. Производитель устанавливает гарантийный срок на данное изделие в течение 2 лет со дня продажи при условии соблюдения потребителем правил эксплуатации, изложенных в данном руководстве по эксплуатации.

11.3. Во избежание возможных недоразумений рекомендуем сохранять в течение всего срока службы документы, прилагаемые к изделию при его продаже (накладные, гарантийный талон, кассовый чек).

11.4. Гарантия не распространяется на изделие, недостатки которого возникли вследствие:

- нарушения потребителем правил эксплуатации изделия;
- действий третьих лиц;
- ремонта или внесения несанкционированных изготовителем конструктивных или схематических изменений неуполномоченными лицами;
- отклонения от государственных стандартов (ГОСТов) и норм питающих сетей;
- неправильной установки и подключения изделия;
- действий непреодолимой силы (стихия, пожар, молния и т. п.).

12. Ограничение ответственности

12.1. Производитель не несет ответственности:

- за прямые, косвенные или вытекающие убытки, потерю прибыли или коммерческие потери, какими бы то ни было образом связанные с изделием;
- возможный вред прямо или косвенно нанесенный изделием людям, домашним животным, имуществу, в случае если это произошло в результате несоблюдения правил и условий эксплуатации и установке изделия либо умышленных или не-

осторожных действий покупателя (потребителя) или третьих лиц.

12.2. Ответственность производителя не может превысить собственной стоимости изделия.

12.3. При обнаружении неисправностей в период гарантийных обязательств необходимо обращаться по месту приобретения изделия.

12.4. Изделие подлежит обязательной проверке на работоспособность при продаже.

Изделие соответствует требованиям

ТР ТС 004/2011, ТР ЕАЭС 037/2016

Общество с ограниченной ответственностью «Торговый дом Морозова».
Место нахождения и место осуществления деятельности: 623280, Россия, Свердловская область, городской округ Ревда, город Ревда, улица Комбинатская, здание 3/2

Произведено в России ООО«ТДМ»

117405, РФ, г. Москва, ул. Дорожная, д. 60 Б, этаж 6, офис 647.

Тел.: +7 (495) 727-32-14, (495) 640-32-14, (499) 769-32-14.

info@tdme.ru, info@tdomm.ru

Если в процессе эксплуатации продукции у Вас возникли вопросы, Вы можете обратиться в сервисную службу TDM ELECTRIC по бесплатному телефону: 8 (800) 700-63-26 (для звонков на территории РФ).

Подробнее об ассортименте продукции торговой марки TDM ELECTRIC Вы можете узнать на сайте www.tdme.ru.



<p style="text-align: center;">Корешок талона</p> <p>На гарантийный ремонт электрического конвектора ЭК _____</p> <p>Изъят « _____ » 20__ г.</p> <p>Исполнитель _____ (подпись) _____ (фамилия)</p>	<p>РОССИЯ 117405 МОСКВА, УЛ. ДОРОЖНАЯ, Д. 60 Б, ЭТАЖ 6, ОФИС 647, ООО «ТДМ»</p>
	<p style="text-align: center;">ГАРАНТИЙНЫЙ ТАЛОН</p> <p style="text-align: center;">Электрический конвектор ЭК _____</p> <p>Электрический конвектор зав. № _____ Дата изготовления _____</p> <p>продан _____ « _____ » _____ 20__ г. (наименование торговой организации)</p> <p style="text-align: center;">Штамп _____ (подпись продавца)</p> <p>Владелец и его адрес _____ _____ Подпись _____</p> <p>Выполнены работы по устранению неисправностей: _____ _____</p> <p style="text-align: center;">Исполнитель _____ Владелец _____ (подпись) (подпись)</p> <p style="text-align: center;">_____ (наименование ремонтной организации и её адрес)</p> <p style="text-align: right;">УТВЕРЖДАЮ</p> <p>М.П. _____ (подпись руководителя ремонтной организации, мастерской)</p> <p style="text-align: right;">« _____ » _____ 20__ г.</p> <p style="text-align: center;">Линия отреза</p>

<p style="text-align: center;">Корешок талона</p> <p>На гарантийный ремонт электрического конвектора ЭК _____</p> <p>Изъят « _____ » 20__ г.</p> <p>Исполнитель _____ (подпись) _____ (фамилия)</p>	<p>РОССИЯ 117405 МОСКВА, УЛ. ДОРОЖНАЯ, Д. 60 Б, ЭТАЖ 6, ОФИС 647, ООО «ТДМ»</p>
	<p style="text-align: center;">ГАРАНТИЙНЫЙ ТАЛОН</p> <p style="text-align: center;">Электрический конвектор ЭК _____</p> <p>Электрический конвектор зав. № _____ Дата изготовления _____</p> <p>продан _____ « _____ » _____ 20__ г. (наименование торговой организации)</p> <p style="text-align: center;">Штамп _____ (подпись продавца)</p> <p>Владелец и его адрес _____ _____ Подпись _____</p> <p>Выполнены работы по устранению неисправностей: _____ _____</p> <p style="text-align: center;">Исполнитель _____ Владелец _____ (подпись) (подпись)</p> <p style="text-align: center;">_____ (наименование ремонтной организации и её адрес)</p> <p style="text-align: right;">УТВЕРЖДАЮ</p> <p>М.П. _____ (подпись руководителя ремонтной организации, мастерской)</p> <p style="text-align: right;">« _____ » _____ 20__ г.</p> <p style="text-align: center;">Линия отреза</p>