

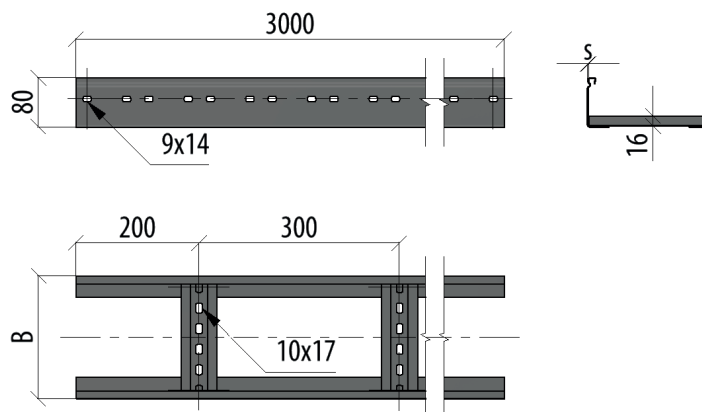
# ЛЕСТНИЧНЫЙ ЛОТОК H80 LL80 N 3M

ПРИМЕНЯЕТСЯ ДЛЯ ПРОКЛАДКИ КАБЕЛЬНЫХ ЛИНИЙ.

**ТИП СОЕДИНЕНИЯ:** Сборка секций между собой только с помощью соединительных пластин LSP2-N(стр 66). При монтаже следует использовать болт BTG8-16 и гайку с насечкой GS8 по 8 штук на каждое соединение. Возможно изготовление секций длиной от 2-х до 6 метров с шагом 100мм.

**ЕДИНИЦА ИЗМЕРЕНИЯ:** Погонный метр.

**КРАТНОСТЬ:** 3 пог. м.



Артикул	Наименование	B	S	T	SZ	HD	RAL	INOX304	INOX316L
LL80-100-1.2-3000 N	Лоток лестничный 80x100x1,2 L3000 мм N	100	1,2	2,54	L035937	L036126	L036022	L036215	L036320
LL80-150-1.2-3000 N	Лоток лестничный 80x150x1,2 L3000 мм N	150		2,64	L035938	L036127	L036023	L036216	L036321
LL80-200-1.2-3000 N	Лоток лестничный 80x200x1,2 L3000 мм N	200		2,74	L035939	L036128	L036024	L036217	L036322
LL80-300-1.2-3000 N	Лоток лестничный 80x300x1,2 L3000 мм N	300		2,95	L035940	L036129	L036025	L036218	L036323
LL80-400-1.2-3000 N	Лоток лестничный 80x400x1,2 L3000 мм N	400		3,15	L035941	L036130	L036026	L036219	L036324
LL80-500-1.2-3000 N	Лоток лестничный 80x500x1,2 L3000 мм N	500		3,35	L035942	L036131	L036027	L036220	L036325
LL80-600-1.2-3000 N	Лоток лестничный 80x600x1,2 L3000 мм N	600		3,55	L035943	L036132	L036028	L036221	L036326
LL80-700-1.2-3000 N	Лоток лестничный 80x700x1,2 L3000 мм N	700		3,75	L035944	L036133	L036029	L036222	L036327
LL80-800-1.2-3000 N	Лоток лестничный 80x800x1,2 L3000 мм N	800		3,95	L035945	L036134	L036030	L036223	L036328
LL80-100-1.5-3000 N	Лоток лестничный 80x100x1,5 L3000 мм N	100		1,5	3,18	L035968	L036158	L036057	L036250
LL80-150-1.5-3000 N	Лоток лестничный 80x150x1,5 L3000 мм N	150	3,30		L035969	L036159	L036058	L036251	L036356
LL80-200-1.5-3000 N	Лоток лестничный 80x200x1,5 L3000 мм N	200	3,43		L035970	L036160	L036059	L036252	L036357
LL80-300-1.5-3000 N	Лоток лестничный 80x300x1,5 L3000 мм N	300	3,68		L035971	L036161	L036060	L036253	L036358
LL80-400-1.5-3000 N	Лоток лестничный 80x400x1,5 L3000 мм N	400	3,93		L035972	L036162	L036061	L036254	L036359
LL80-500-1.5-3000 N	Лоток лестничный 80x500x1,5 L3000 мм N	500	4,19		L035973	L036163	L036062	L036255	L036360
LL80-600-1.5-3000 N	Лоток лестничный 80x600x1,5 L3000 мм N	600	4,44		L035974	L036164	L036063	L036256	L036361
LL80-700-1.5-3000 N	Лоток лестничный 80x700x1,5 L3000 мм N	700	4,69		L035975	L036165	L036064	L036257	L036362
LL80-800-1.5-3000 N	Лоток лестничный 80x800x1,5 L3000 мм N	800	4,94		L035976	L036166	L036065	L036258	L036363
LL80-100-2.0-3000 N	Лоток лестничный 80x100x2,0 L3000 мм N	100	2		4,16	L035998	L036191	L036092	L036285
LL80-150-2.0-3000 N	Лоток лестничный 80x150x2,0 L3000 мм N	150		4,28	L035999	L036192	L036093	L036286	L036391
LL80-200-2.0-3000 N	Лоток лестничный 80x200x2,0 L3000 мм N	200		4,41	L036000	L036193	L036094	L036287	L036392
LL80-300-2.0-3000 N	Лоток лестничный 80x300x2,0 L3000 мм N	300		4,66	L036001	L036194	L036095	L036288	L036393
LL80-400-2.0-3000 N	Лоток лестничный 80x400x2,0 L3000 мм N	400		4,91	L036002	L036195	L036096	L036289	L036394
LL80-500-2.0-3000 N	Лоток лестничный 80x500x2,0 L3000 мм N	500		5,16	L036003	L036196	L036097	L036290	L036395
LL80-600-2.0-3000 N	Лоток лестничный 80x600x2,0 L3000 мм N	600		5,42	L036004	L036197	L036098	L036291	L036396
LL80-700-2.0-3000 N	Лоток лестничный 80x700x2,0 L3000 мм N	700		5,67	L036005	L036198	L036099	L036292	L036397
LL80-800-2.0-3000 N	Лоток лестничный 80x800x2,0 L3000 мм N	800		5,92	L036006	L036199	L036100	L036293	L036398

**SZ** – оцинковка по методу Сендзимира  
**HD** – горячий цинк

**RAL** – покраска в цвет палитры RAL  
**INOX** – нержавеющая сталь

**B** – ширина  
**L** – длина

**S** – толщина  
**T** – вес за кг/м