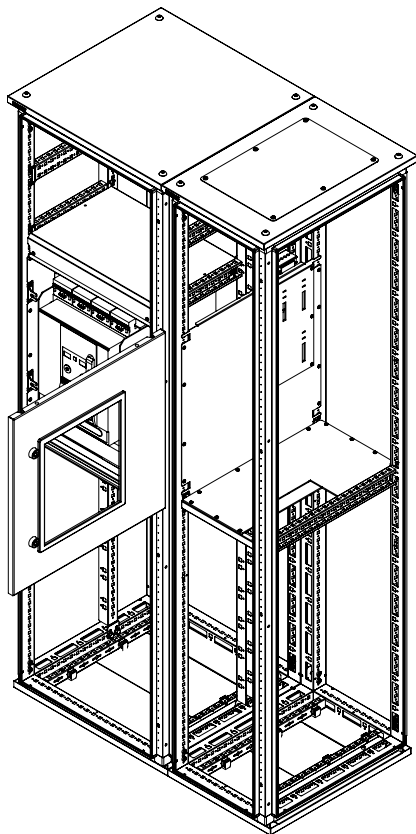


# Решения для систем распределения электроэнергии "RAM power"

*Сборник инструкции по сборке основных элементов системы*

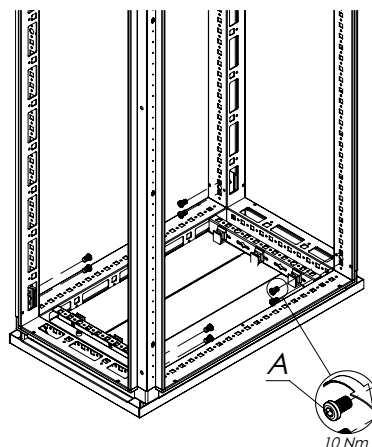
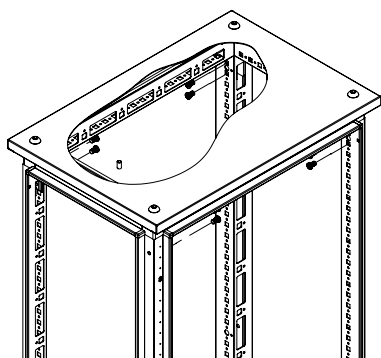
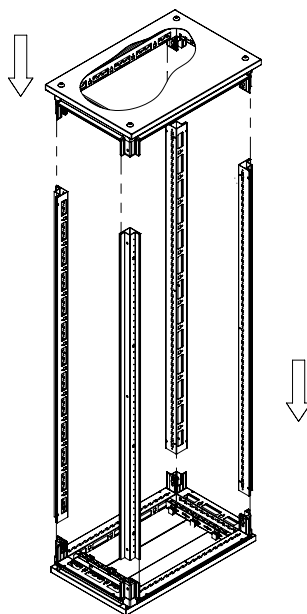
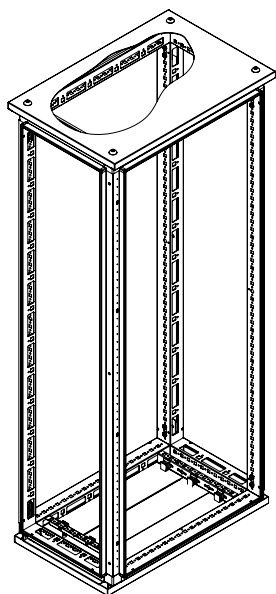


## Оглавление

Сборка каркаса шкафа (R5KTB* + R5KMN*).....	4
Установка R5NCQE.....	5
Установка R5NKRS/F.....	8
Установка R5N...BP.....	11
Сборка и установка цоколя шкафа R5BP01 + R5FP*.....	15
Установка комплекта объединения шкафов R5KE65.....	19
Установка R5NKE65.....	20
Установка комплекта объединения "спина к спине" шкафов R5KFRE*M.....	24
Установка R5NKFRE.....	25
Установка рамы R5ACF.....	28
Установка R5NACF+R5NSFC.....	38
Установка R5NKRE65.....	42
Установка R5NKSRE65.....	44
Установка сплошной/прозрачной двери R5CPE*/R5CPTЕ*.....	46
Установка двери R5NCPE/R5NCPTЕ.....	48
Установка ограничителя угла открытия дверей до 90 градусов R5AE*.....	52
Установка улучшенной ручки R5CE270.....	54
Установка задней и боковых панелей R5CRE*, R5LE*.....	55
Установка панели R5NCRE.....	57
Установка панели R5NLE.....	60
Установка рым-болтов R5A33.....	63
Установка соединительного угла R5TSE02 для транспортировки линейной сборки.....	64
Установка подъемной балки транспортировки линейной сборки.....	65
Установка функциональных блоков R5PKIB*, Г=400 мм.....	66
Установка комплекта внутреннего секционирования R5PKEB в шкаф глубиной 400 мм.....	69
Установка стоек R5TE*M.....	80
Установка комплекта R5NTE.....	81
Установка реек R5PD*.....	87
Установка комплекта R5NPD.....	88
Установка комплекта R5NPDS.....	90
Установка стоек R5MVE*M.....	93
Установка комплекта R5NMVE.....	94
Установка функциональных блоков R5PKIB*, Г=600 мм.....	98
Установка накладной панели R5PCF*.....	99
Установка сплошной панели R5FPI*.....	101
Установка комплекта R5NPCD.....	103
Установка комплекта R5NPI.....	105
Установка комплекта R5PKIBOV*24.....	109
Установка комплекта поддержки АВ R5SR*.....	111
Установка горизонтального разделителя R5SGS*.....	112
Установка притвора для внешней двери R5TOEM* и установка адаптера притвора R5AT*.....	114
Установка коробки коммутационной боковой R5FCB*.....	115
Установка вертикального разделителя R5SVP*, R5SVS*.....	116
Установка коробки коммутационной задней R5BCB*.....	117
Сборка комплекта разделителя заднего R5SBBD (двустороннего обслуживания).....	119

Установка разделителя горизонтального шинного R5SBD* (2-х стороннее обслуживание).....	129
Установка разделителя заднего R5SFIB* .....	134
Установка зонирования заднего перфорированного R5SBBF* (2-х стороннее обслуживание)..	135
Установка разделителя горизонтального шинного R5SBB* .....	136
Установка зонирования заднего перфорированного R5SBBF* .....	137
Установка специальной рейки R5PB* .....	138
Установка комплекта R5NPB.....	140
Установка разделителя горизонтального шинного R5SBC* (630 A) .....	143
Установка зонирования бокового съемного R5SBD* .....	144
Установка телескопического разделителя R5SBT* (одностороннее обслуживание) .....	148
Установка сплошного разделителя R5SBT* (2-стороннее обслуживание).....	153
Установка кабельного отсека R5PFIM* .....	156
Установка комплектов R5NPFIM+R5NSBCS.....	159
Установка разделителя заднего R5SFIB* .....	168
Установка разделителя отсека R5BCS* .....	169
Установка внешних функциональных блоков R5PKEB* (AB в литом корпусе).....	172
Установка функциональных блоков R5PKEB* (воздушные AB).....	177
Установка платы R5D2.....	182
Установка двери R5CPMEM* .....	184
Установка комплекта закрытий R5FRC* .....	185
Установка панели R5CPFEM* .....	188
Установка дугозащиты R5AP* .....	191
Установка комплекта R5NPW.....	196
Установка комплекта R5NPWS.....	199
Установка панелей R5SBPF* .....	202
Установка панелей R5SWF* .....	204
Установка панели R5SWM* .....	206
Установка панели R5SWC* .....	207
Установка пластиковой панели R5SWP* .....	209
Установка панели R5SBPW* (частичная) .....	210
Установка панели R5SBPW* (полная).....	211
Установка панели R5CPB* .....	212
Установка панелей R5CPFAM*, R5CPFAP*, R5CPFBM* .....	214
Установка R5CPFAMC.....	217
Установка разделителя R5SBA* .....	221
Установка панели R5RCB* .....	223
Установка опорной платы R5D5* .....	225
Сборка комплекта секционирования фидера R5FCMS (одностороннего обслуживания).....	226
Сборка комплекта секционирования фидера R5FCMR (двустороннего обслуживания) .....	235
Установка комплекта R5SBBF* и R5D6 .....	249
Установка комплекта R5VBC - закрытие вертикальных распределительных шин .....	254
Установка разделителя R5SBBFS* .....	258
Установка комплекта R5TER...M .....	260
Установка R5UPSKIT.....	265
Установка комплекта установки ППВП Jean Muller R5IKS. Часть 1 .....	272
Установка комплекта установки ППВП Jean Muller R5IKS. Часть 2 .....	279
Установка R5SMN+R5FPM+R5SPM+R5KPB+R5KPS .....	287
Таблицы установки монтажных плат функциональных блоков .....	294

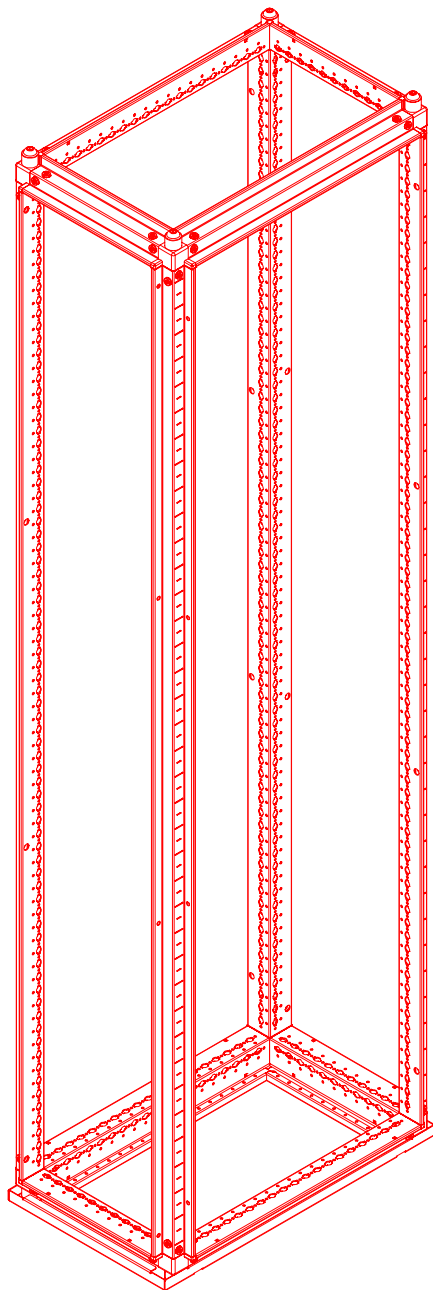
# Сборка каркаса шкафа (R5КТВ\* + R5КМN\*)



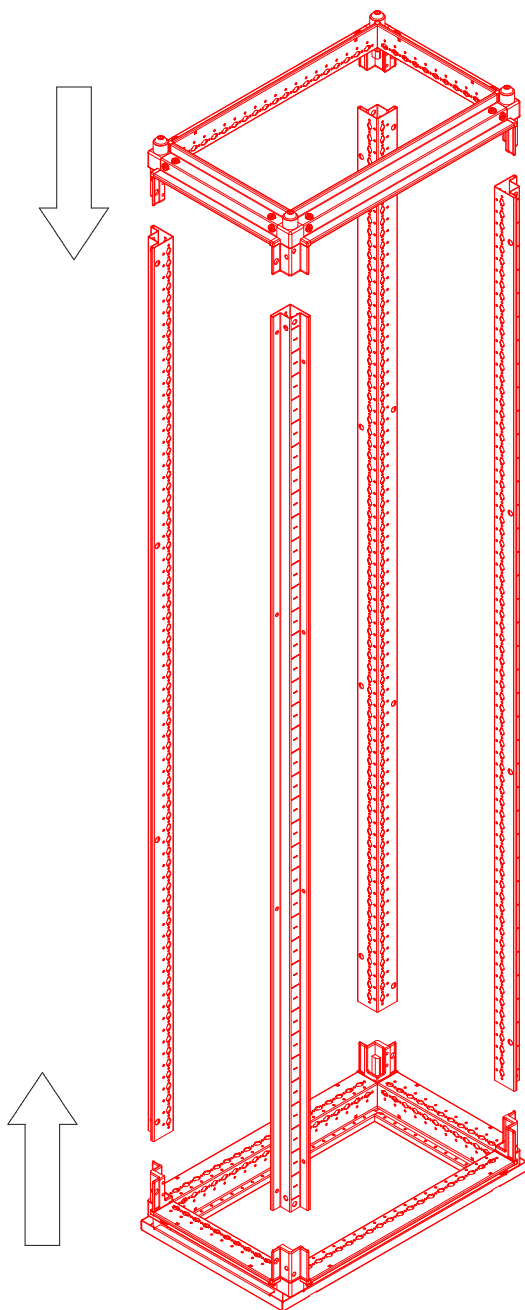
A			M8x12	x16
---	--	--	-------	-----

Единый центр техподдержки  
 тел.: 8 800 250 52 63 (бесплатный звонок)  
 e-mail: [support@dkc.ru](mailto:support@dkc.ru)

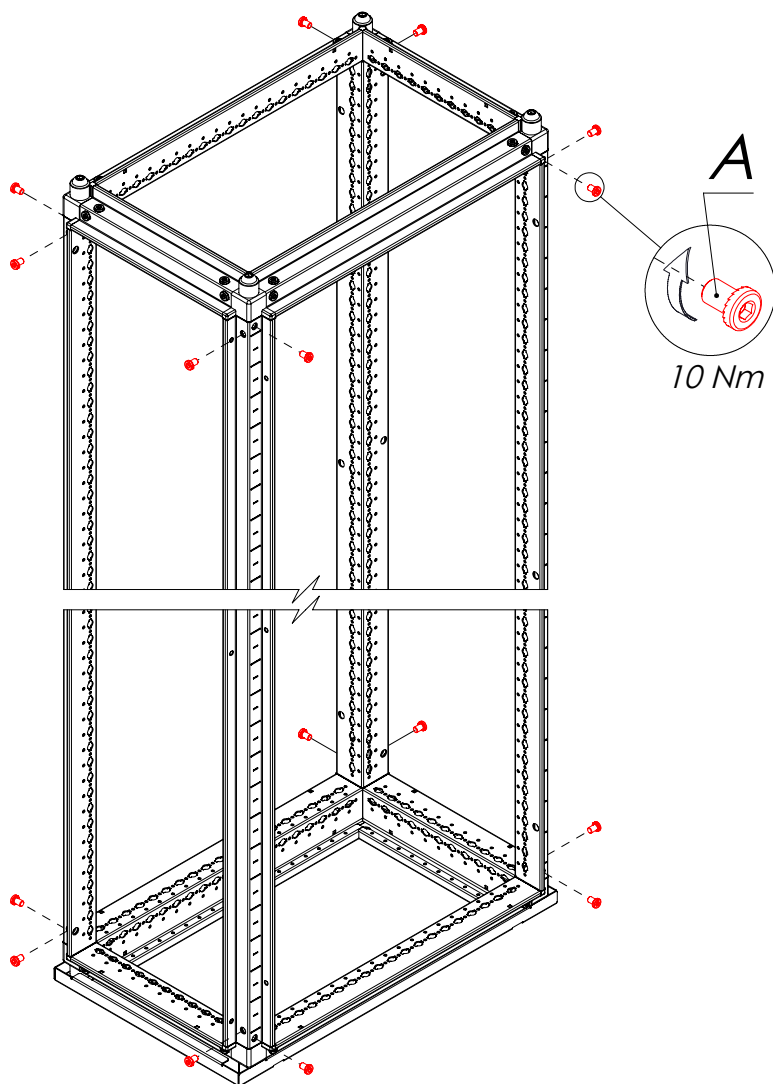
Установка R5NCQE



Сборка каркаса



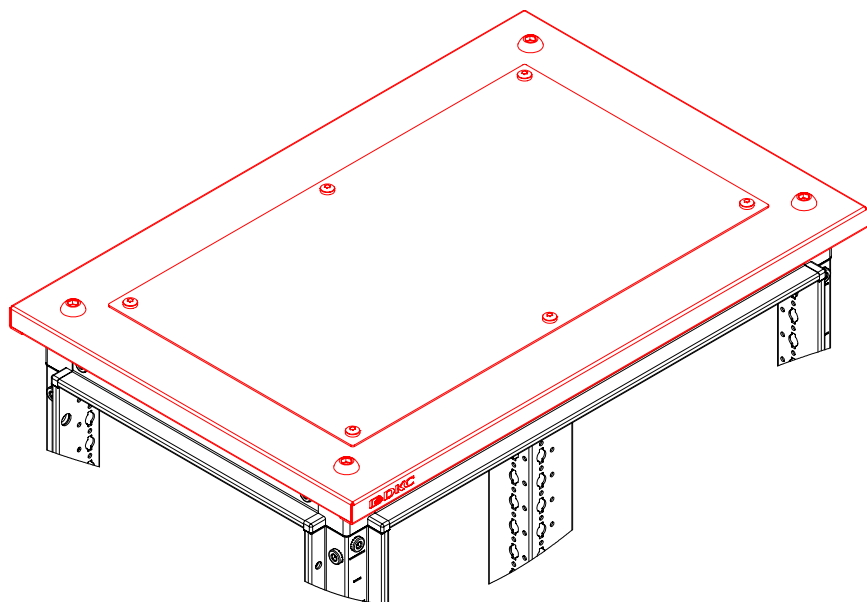
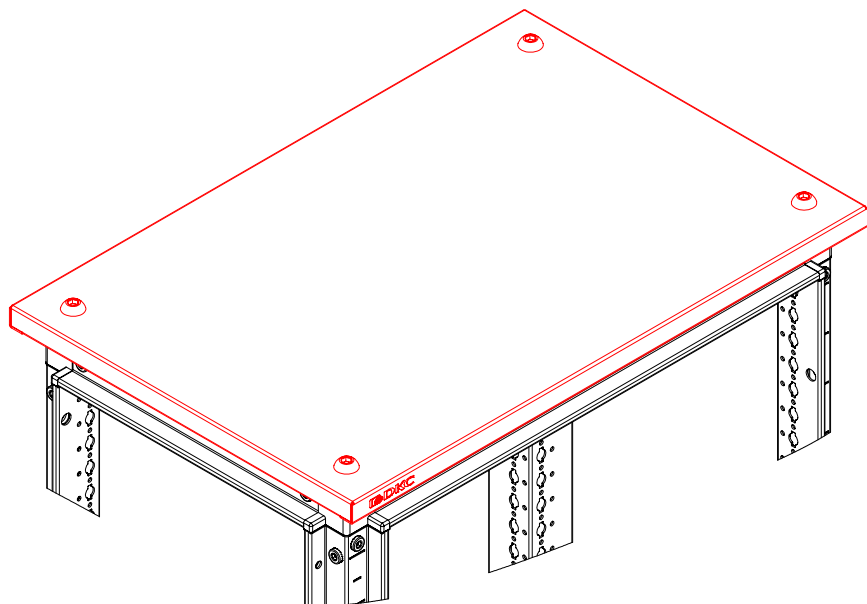
Стяжка каркаса



A			M8x12	x16
---	---	---	-------	-----

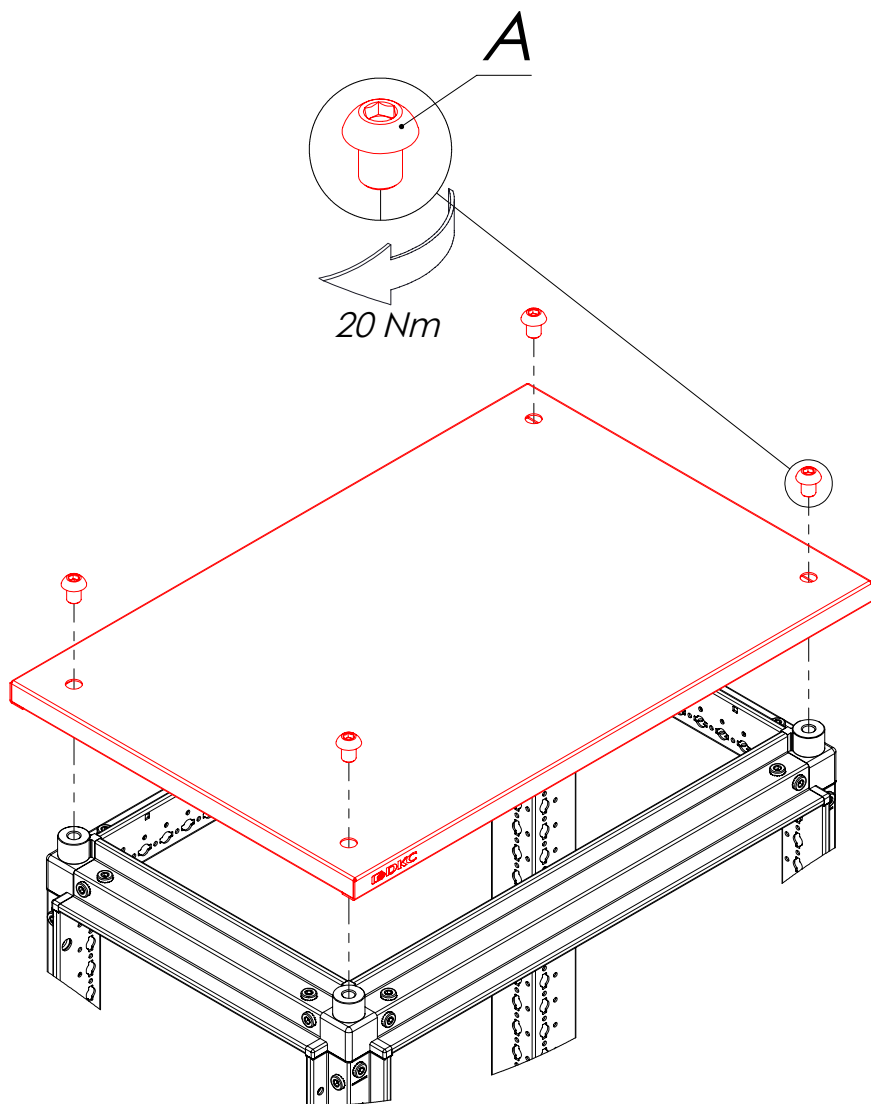
Единый центр техподдержки  
тел.: 8 800 250 52 63 (бесплатный звонок)  
e-mail: [support@dkc.ru](mailto:support@dkc.ru)

# Установка R5NKRS/F



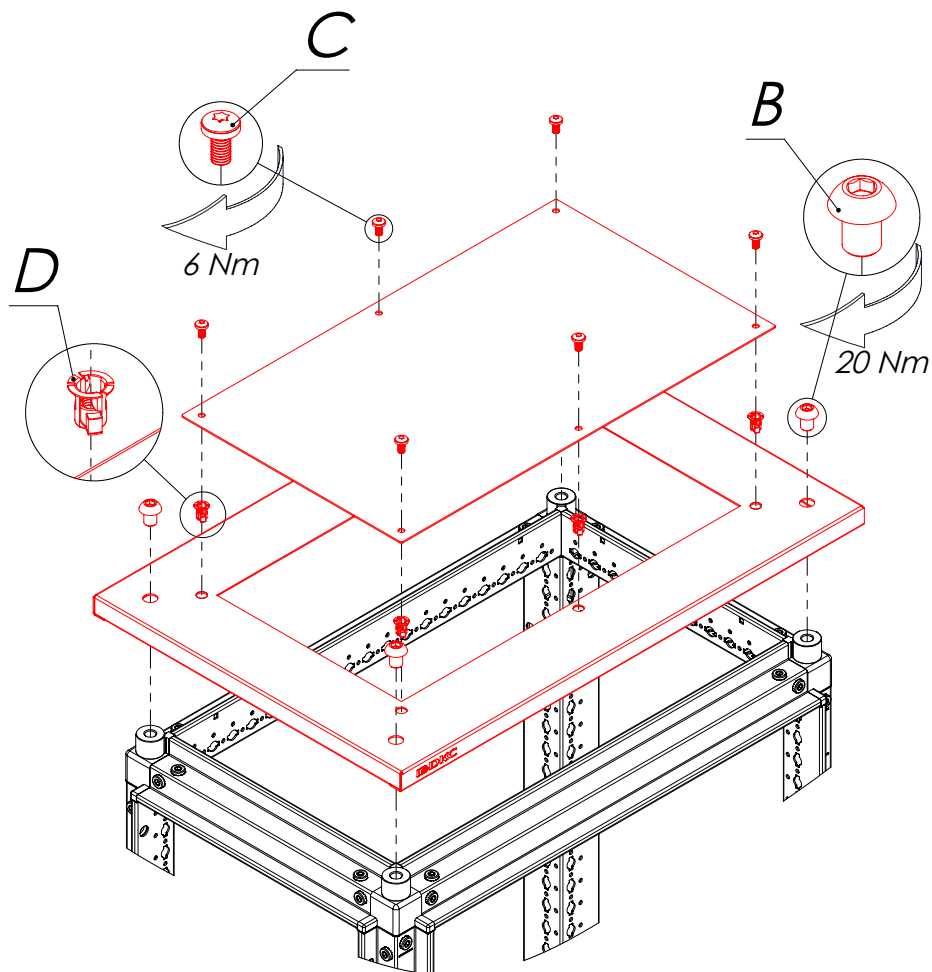



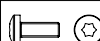

## Установка комплекта R5NKRS



A			M12x20	x4
---	---	---	--------	----

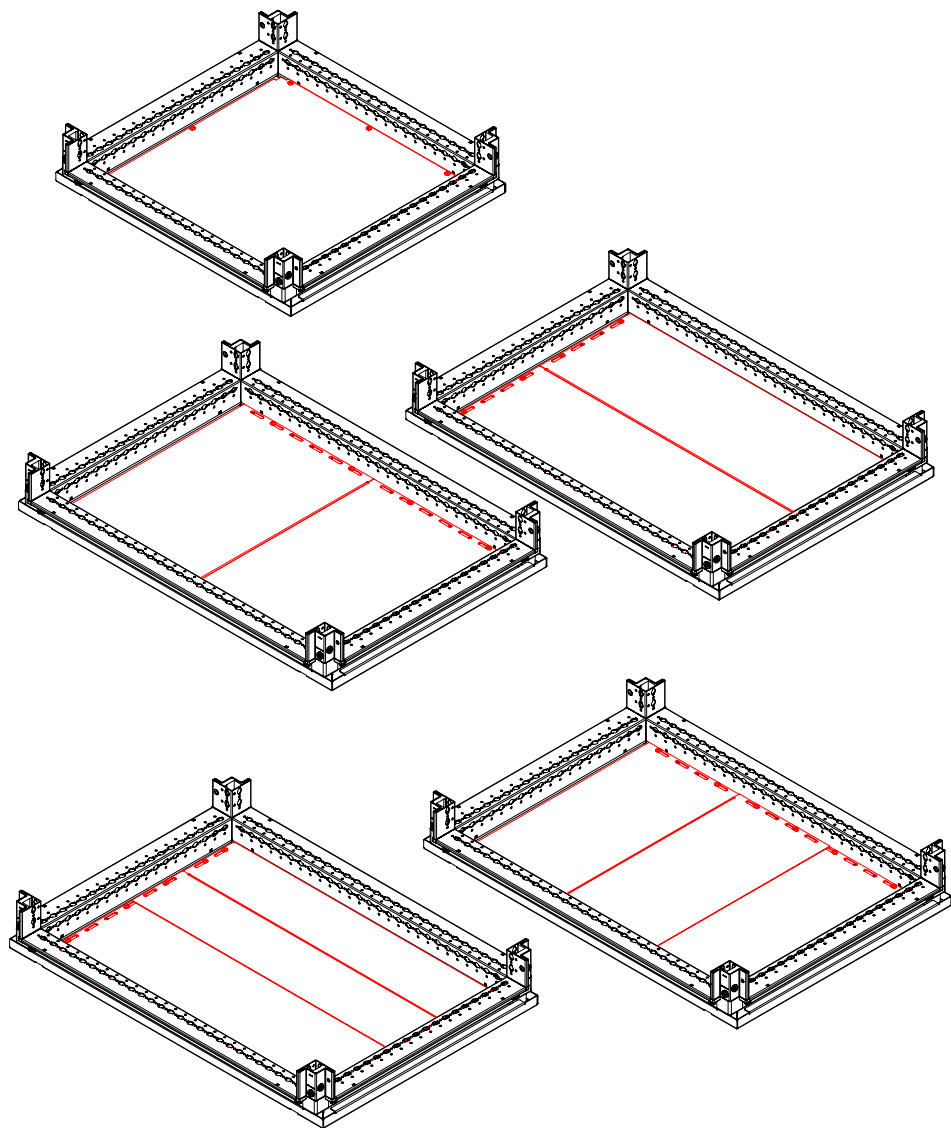
# Установка комплекта R5NKRF



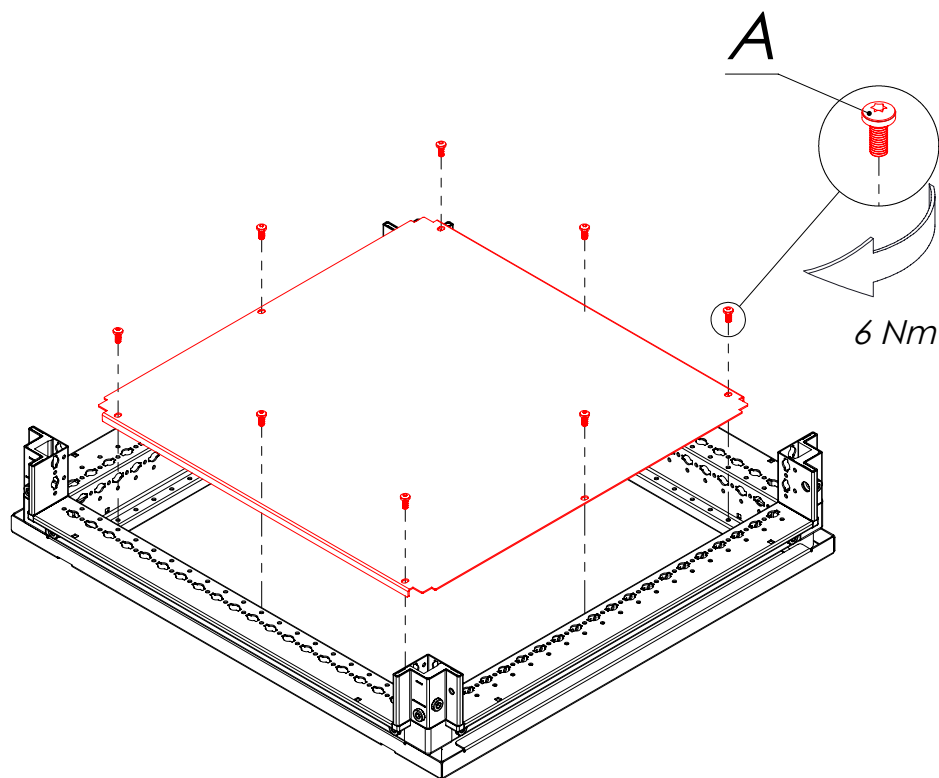
A		M12x20	x4
B		M6x12	x6
C		M6	x6

Единый центр техподдержки  
 тел.: 8 800 250 52 63 (бесплатный звонок)  
 e-mail: [support@dkc.ru](mailto:support@dkc.ru)

# Установка R5N...BP

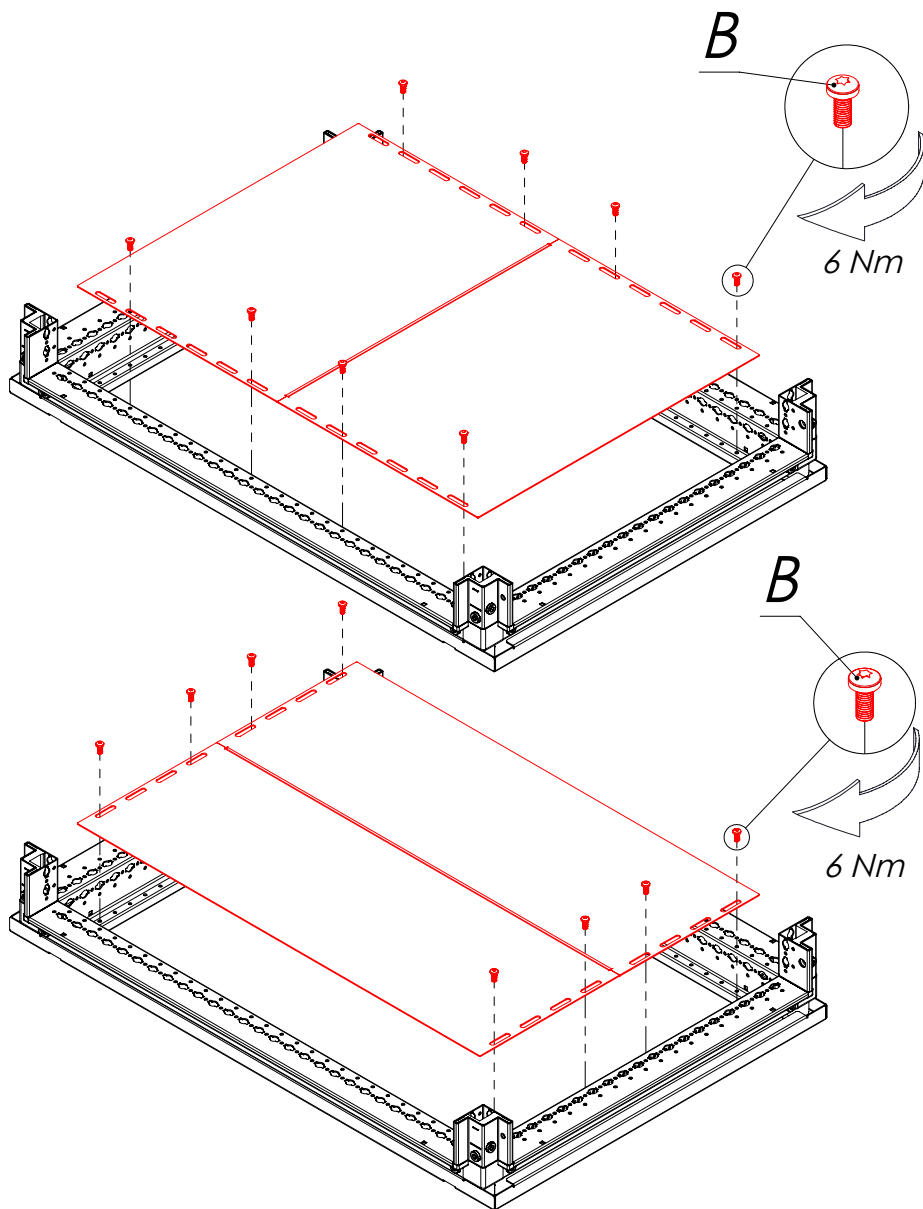


Установка пластины R5N1BP



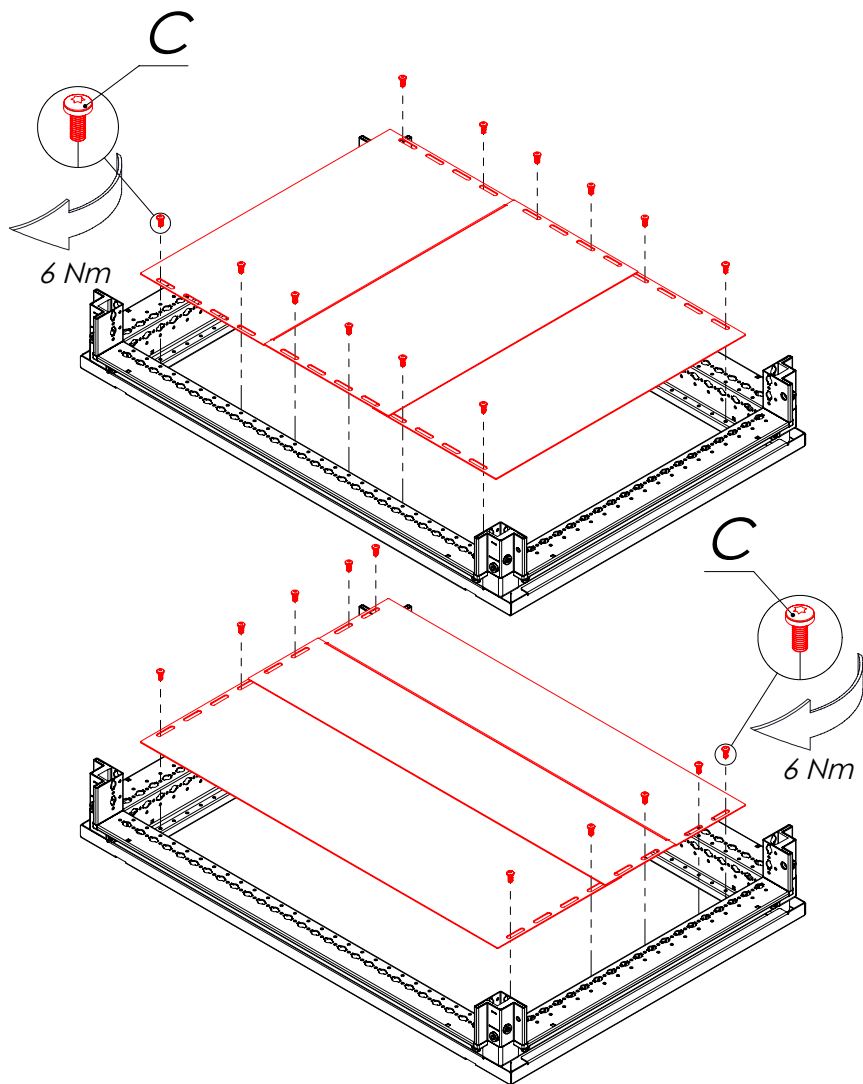
A			M5x12	x8
---	---	---	-------	----

Установка пластины R5N2BP



B			M5x12	x8
---	--	--	-------	----

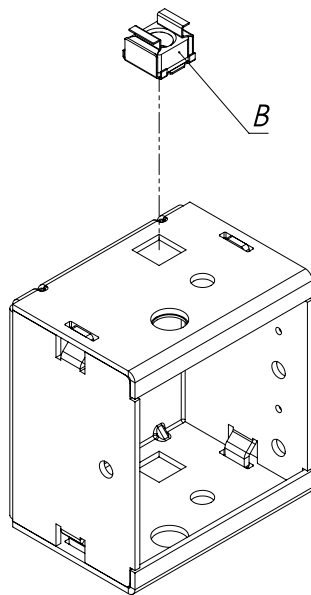
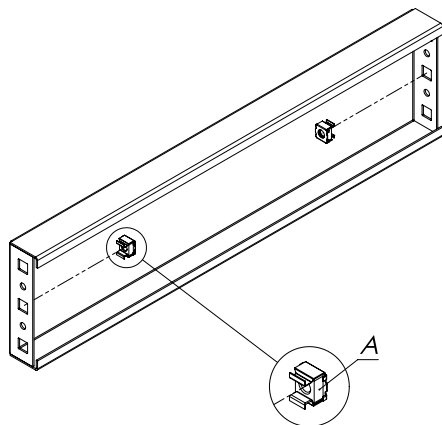
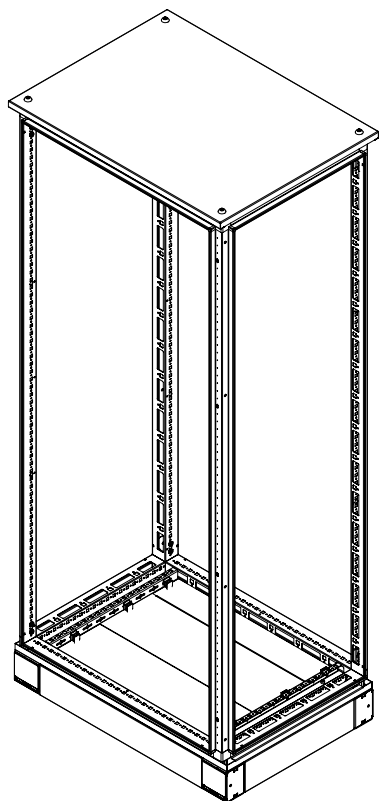
# Установка пластины R5N3BP



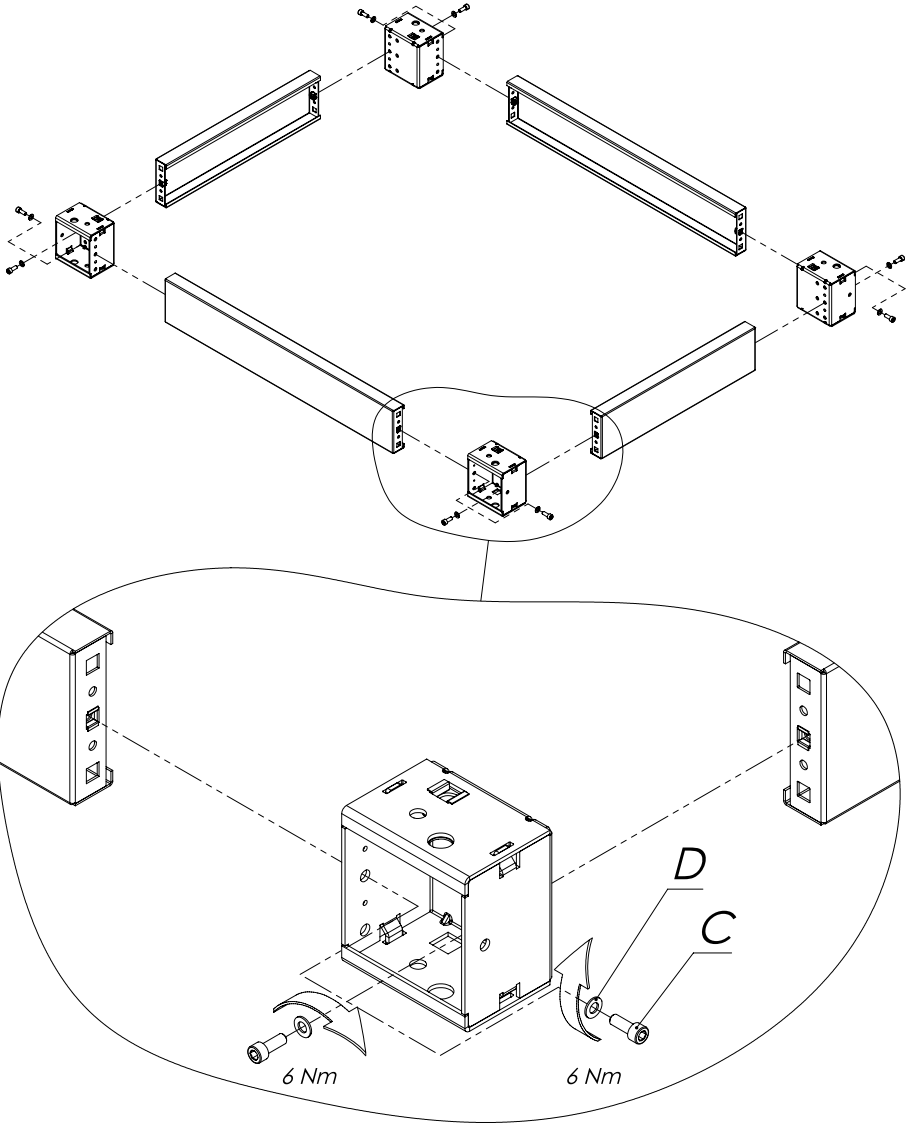
C			M5x12	x12
---	--	--	-------	-----

Единый центр техподдержки  
 тел.: 8 800 250 52 63 (бесплатный звонок)  
 e-mail: [support@dkc.ru](mailto:support@dkc.ru)

# Сборка и установка цоколя шкафа R5BP01 + R5FP\*

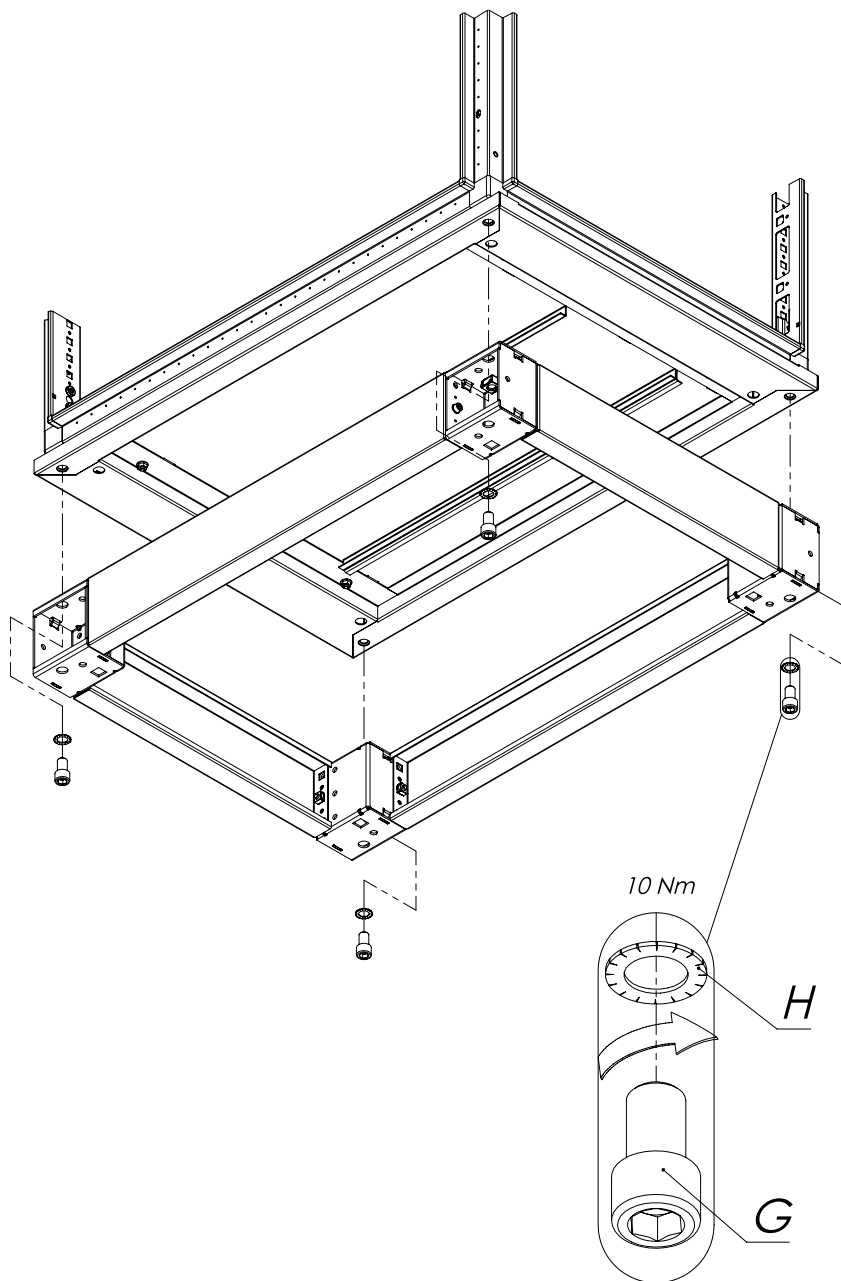


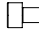


A			M6	x2
B			M12	x1

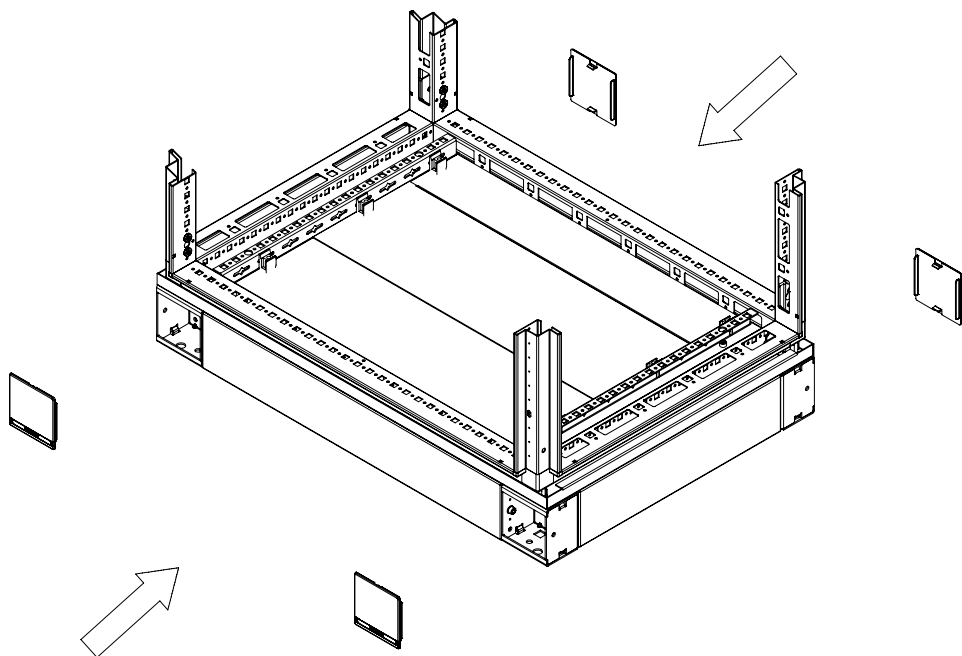


C		M6x16	x8
D		M6	x8

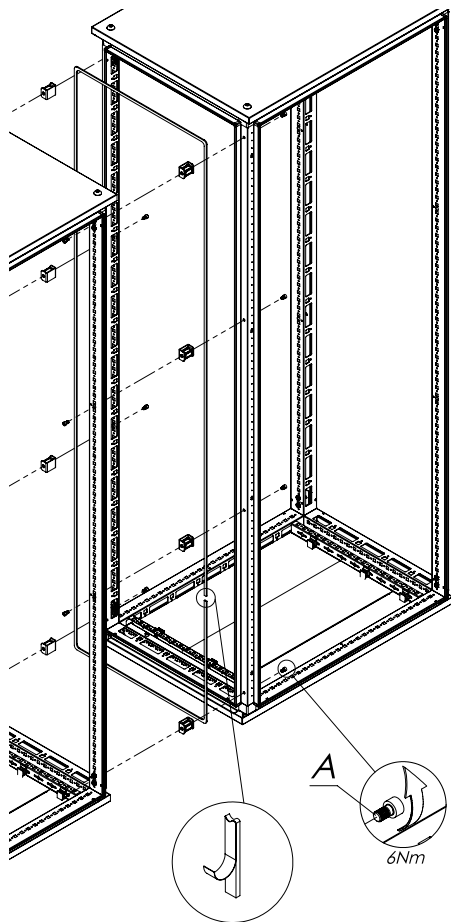
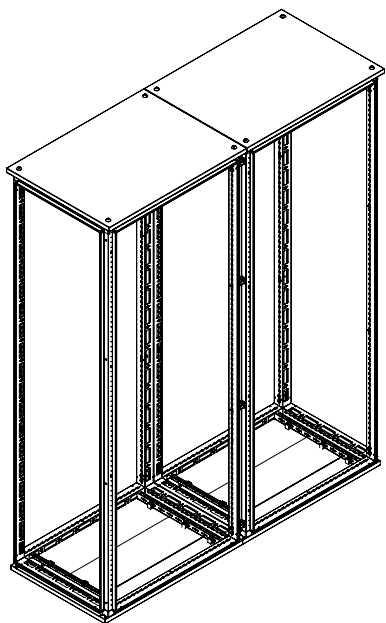




G	 	M12x20	x4
H		M12	x4

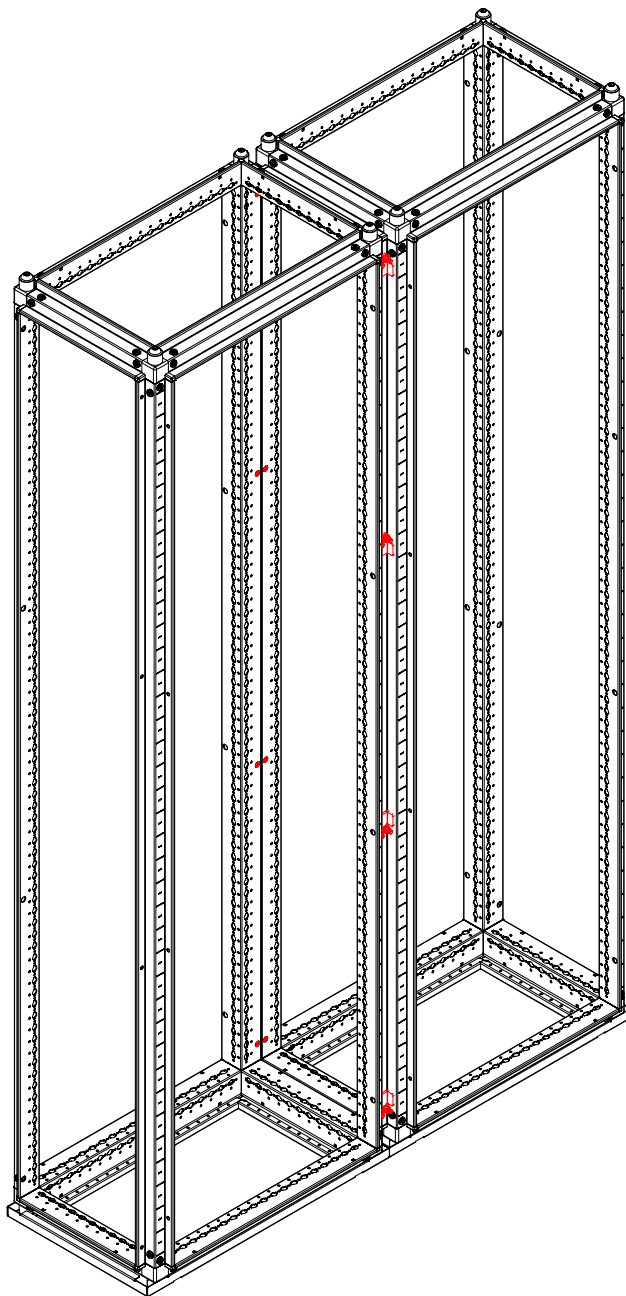


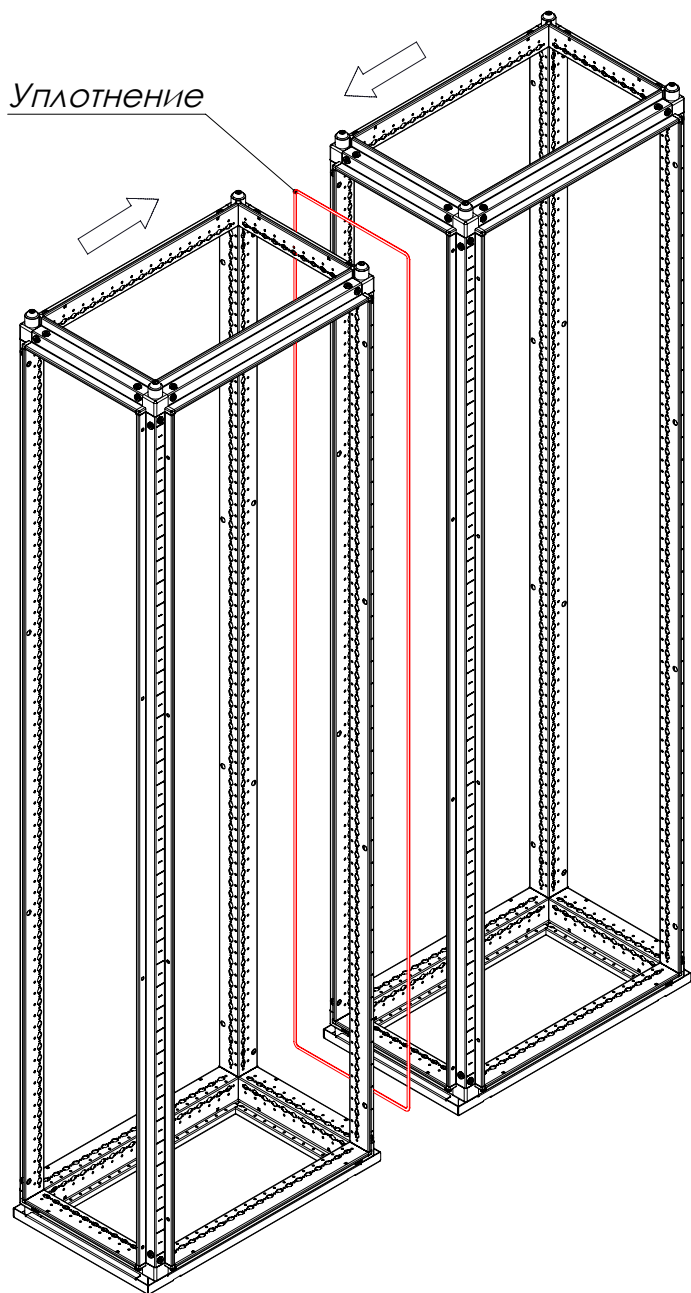
## Установка комплекта объединения шкафов R5KE65



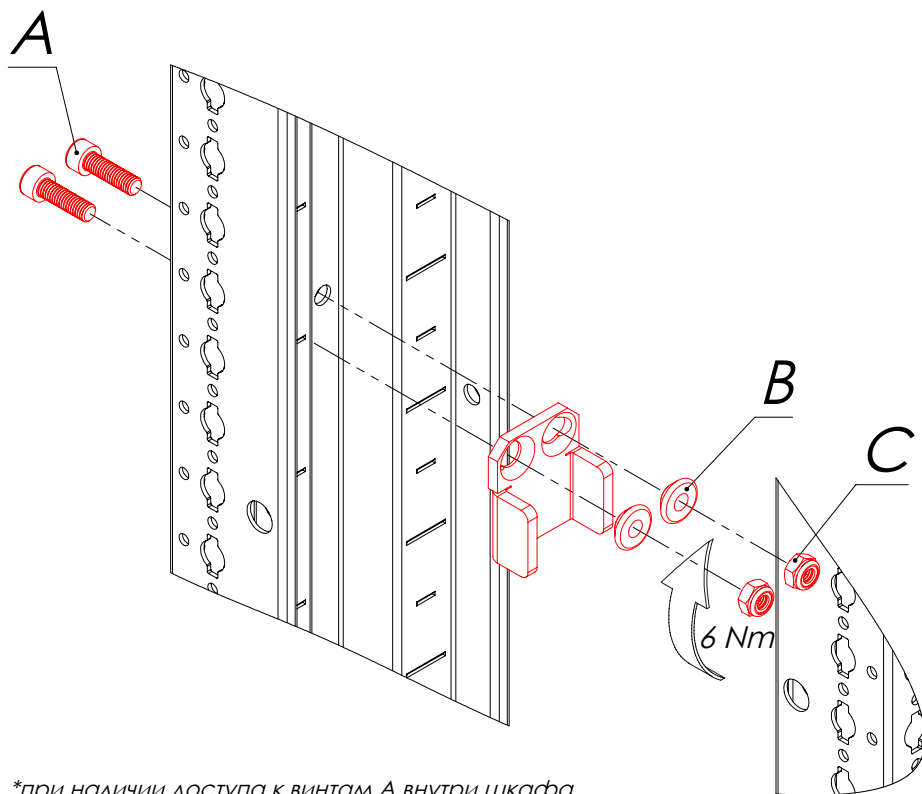
A			M6x10	x16
---	---	---	-------	-----

Установка R5NKE65





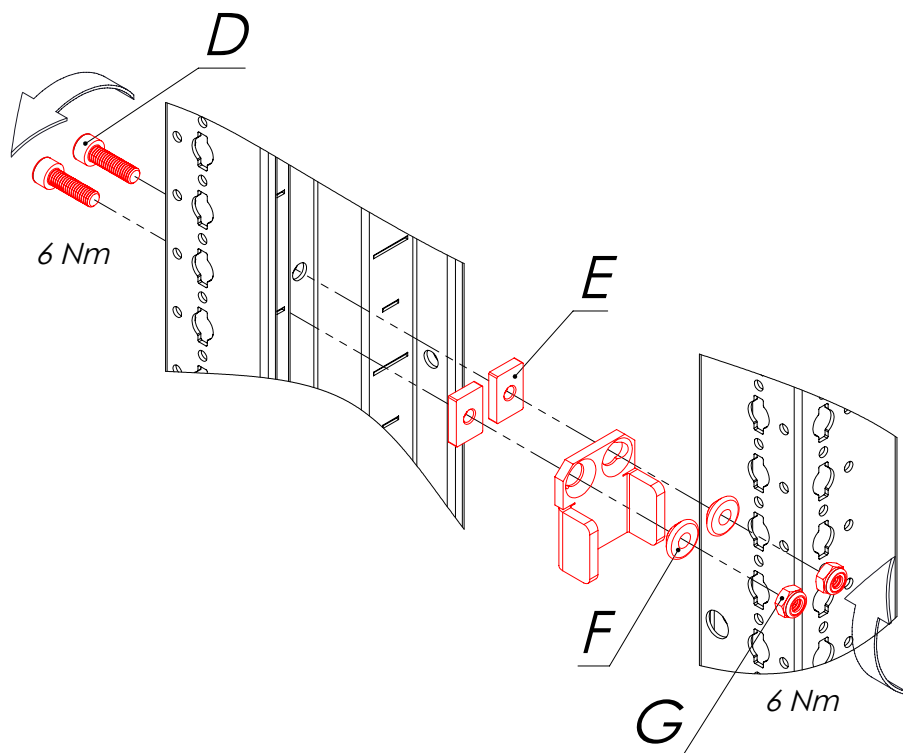
Установка кронштейна\*







\*при наличии доступа к винтам А внутри шкафа

A			M6x20	x16
B				x16
C			M6	x16

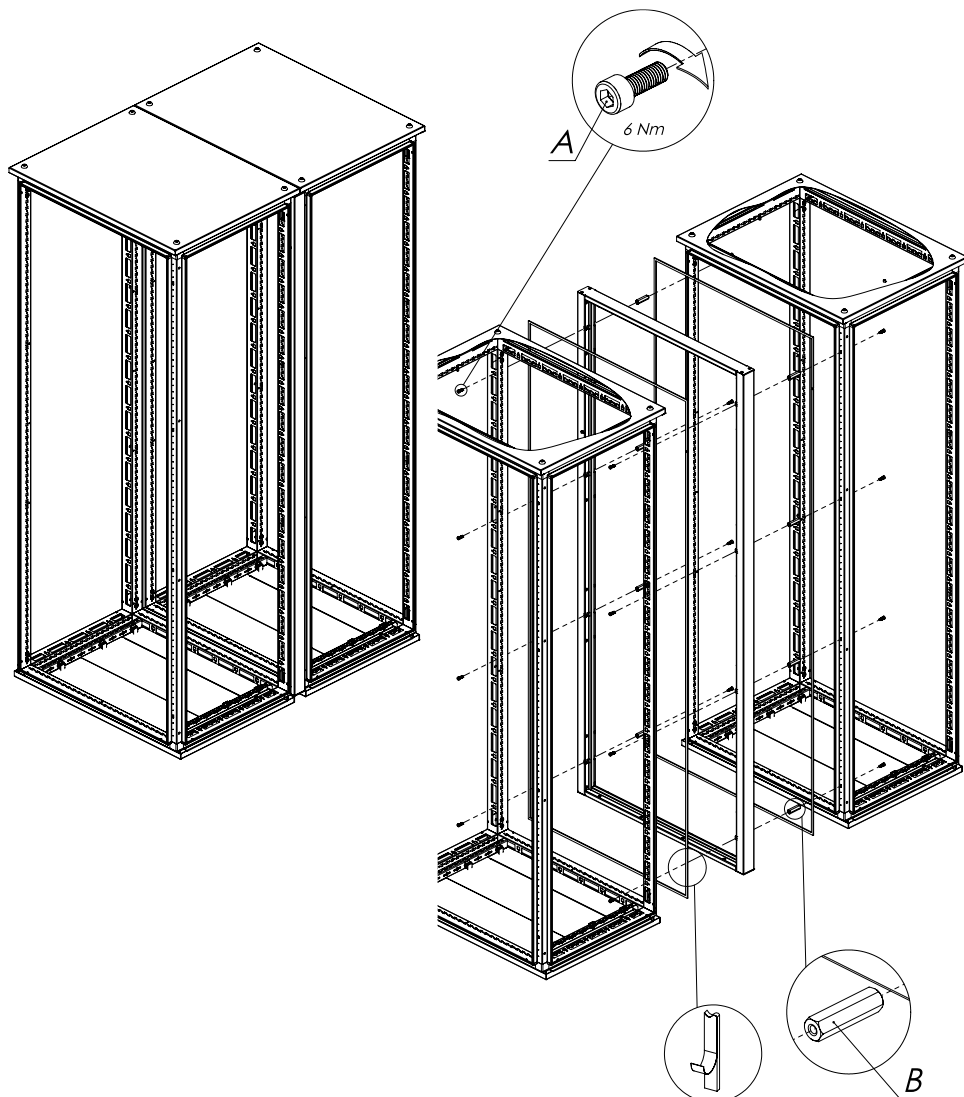
## Установка кронштейна\*



\*при отсутствии доступа к винтам *D* внутри шкафа

<i>D</i>		<i>M6x16</i>	<i>x16</i>
<i>E</i>		<i>M6</i>	<i>x16</i>
<i>F</i>			<i>x16</i>
<i>G</i>		<i>M6</i>	<i>x16</i>

# Установка комплекта объединения "спина к спине" шкафов R5KFRE\*M

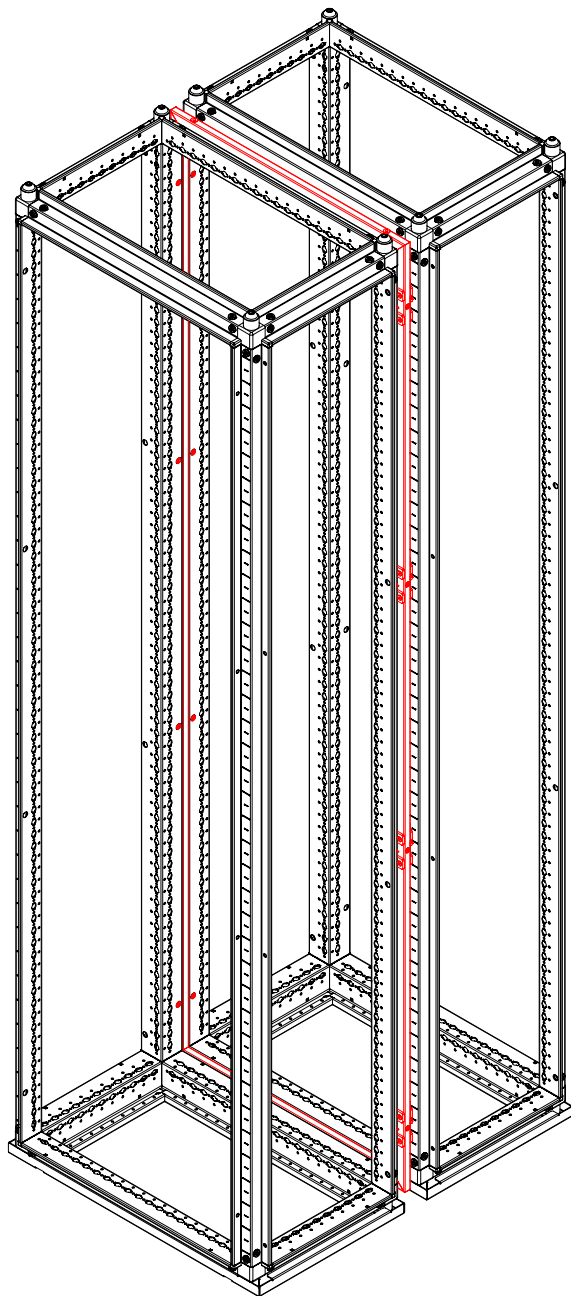


A		M6x16	x16
B		M6	x8

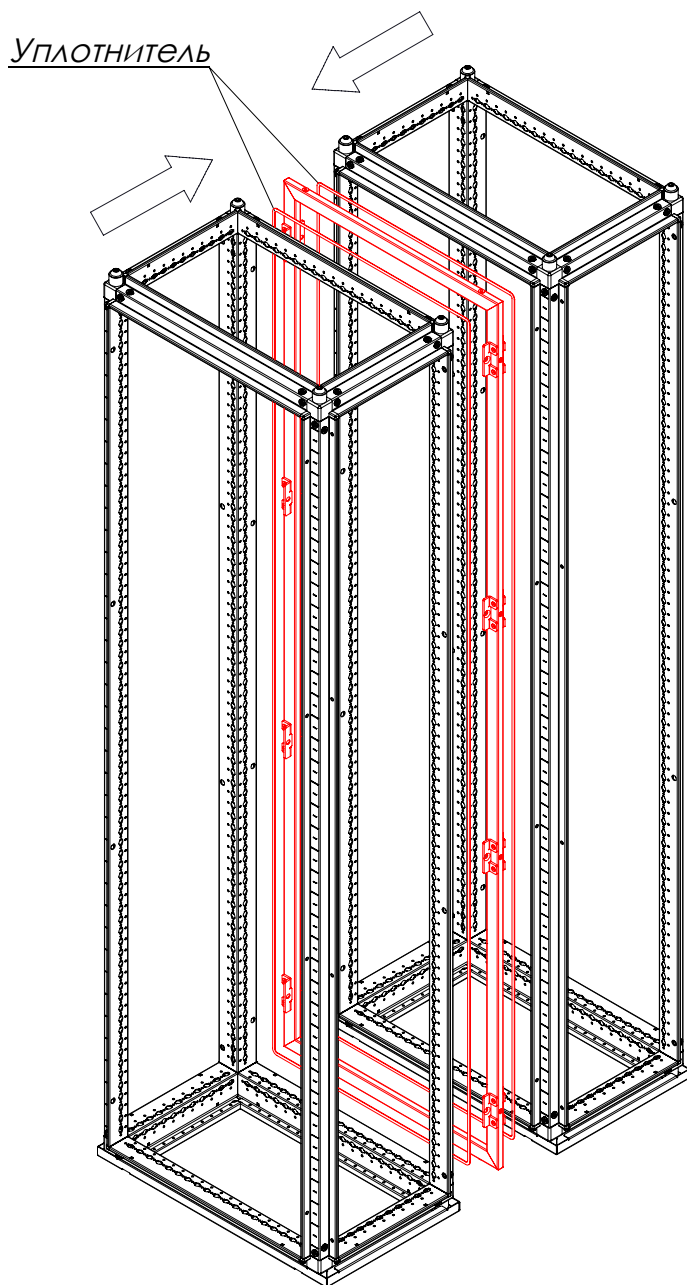
Единый центр техподдержки  
 тел.: 8 800 250 52 63 (бесплатный звонок)  
 e-mail: [support@dkc.ru](mailto:support@dkc.ru)

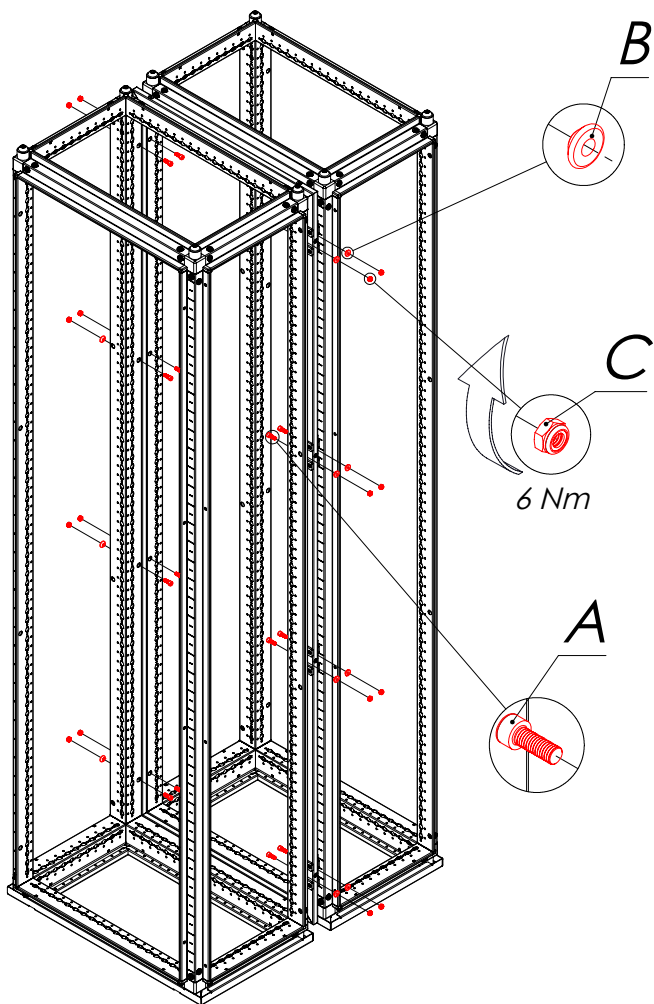


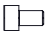





Установка R5NKFRE



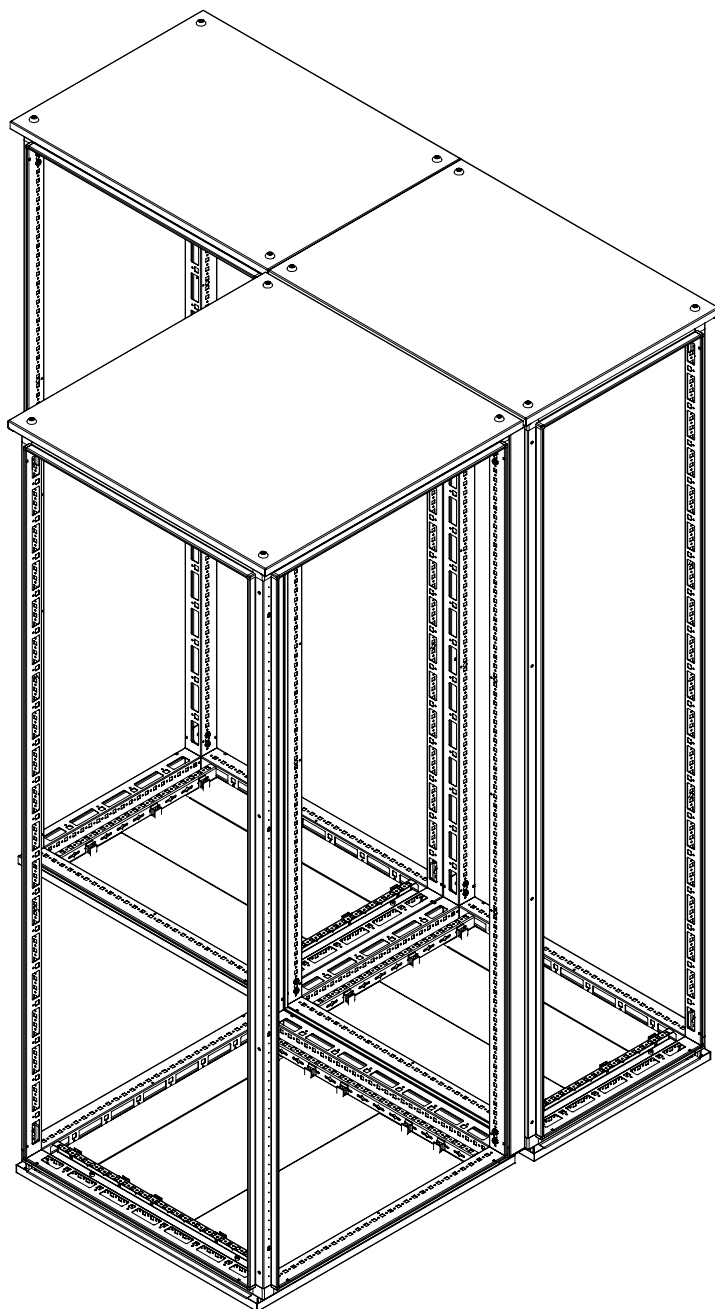
Установка рамы



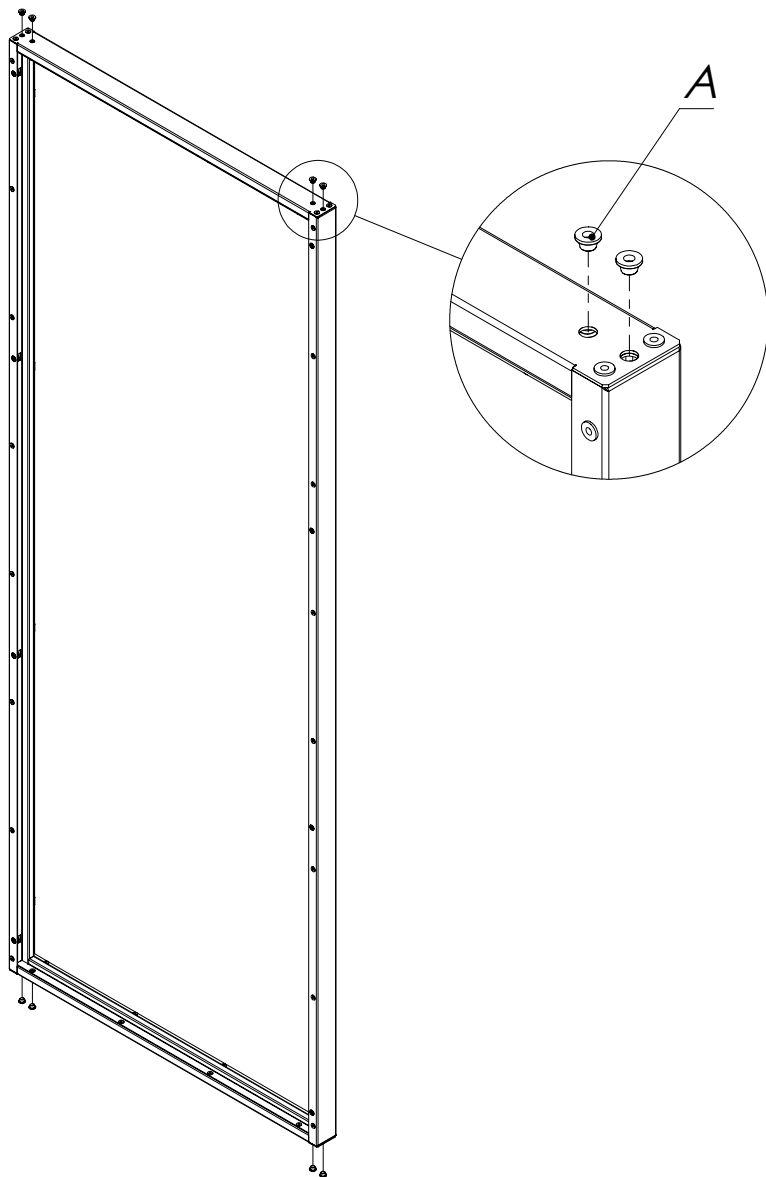




A			M6x16	x16
B				x16
C			M6	x16

## Установка рамы R5ACF

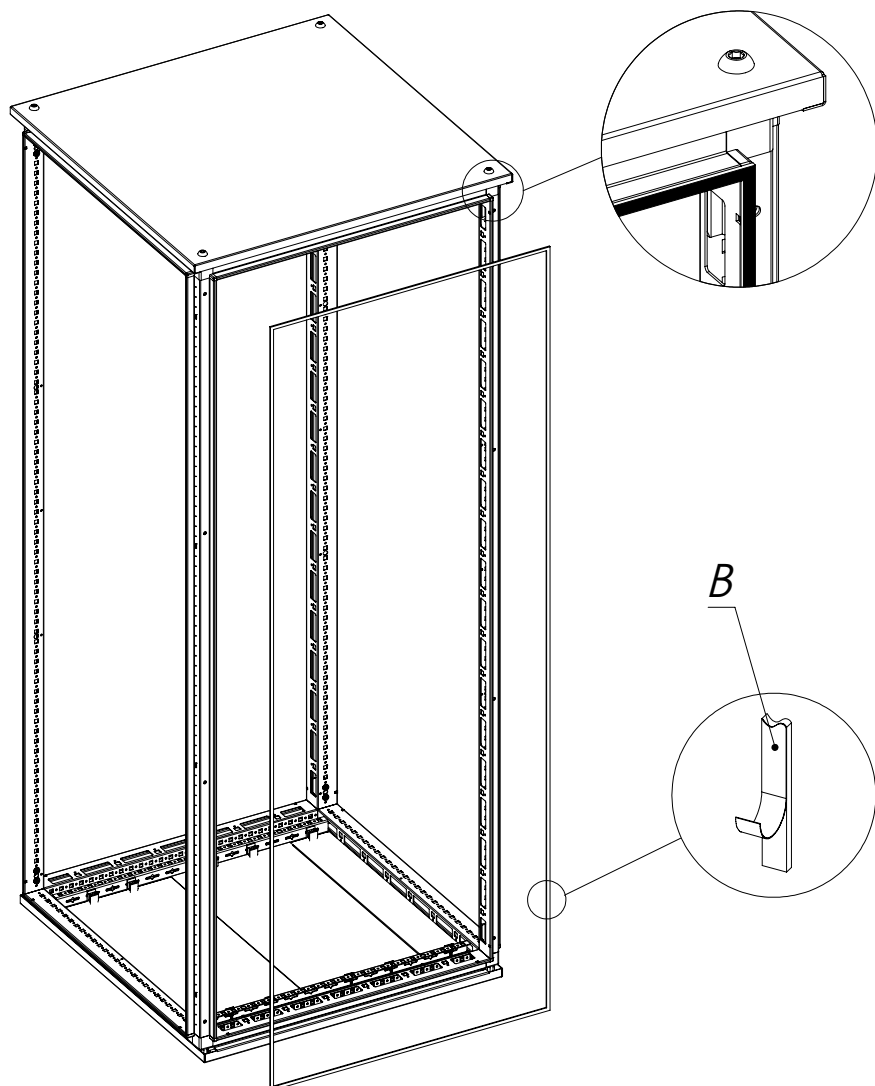


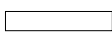
Установка заглушек для обеспечения IP



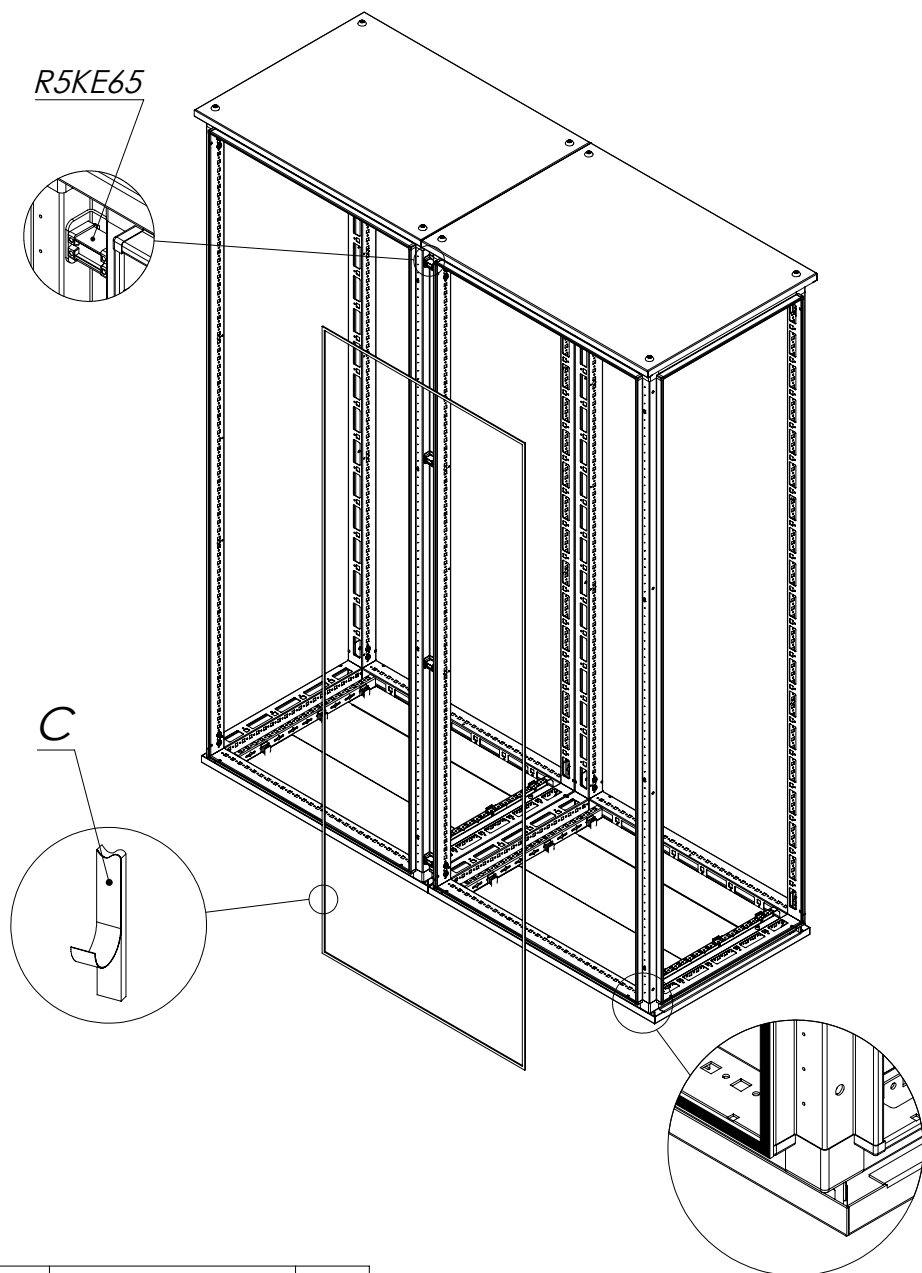
A			$\varnothing 8$	x8
---	---	---	-----------------	----

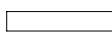
Наклейка уплотнителя для обеспечения IP

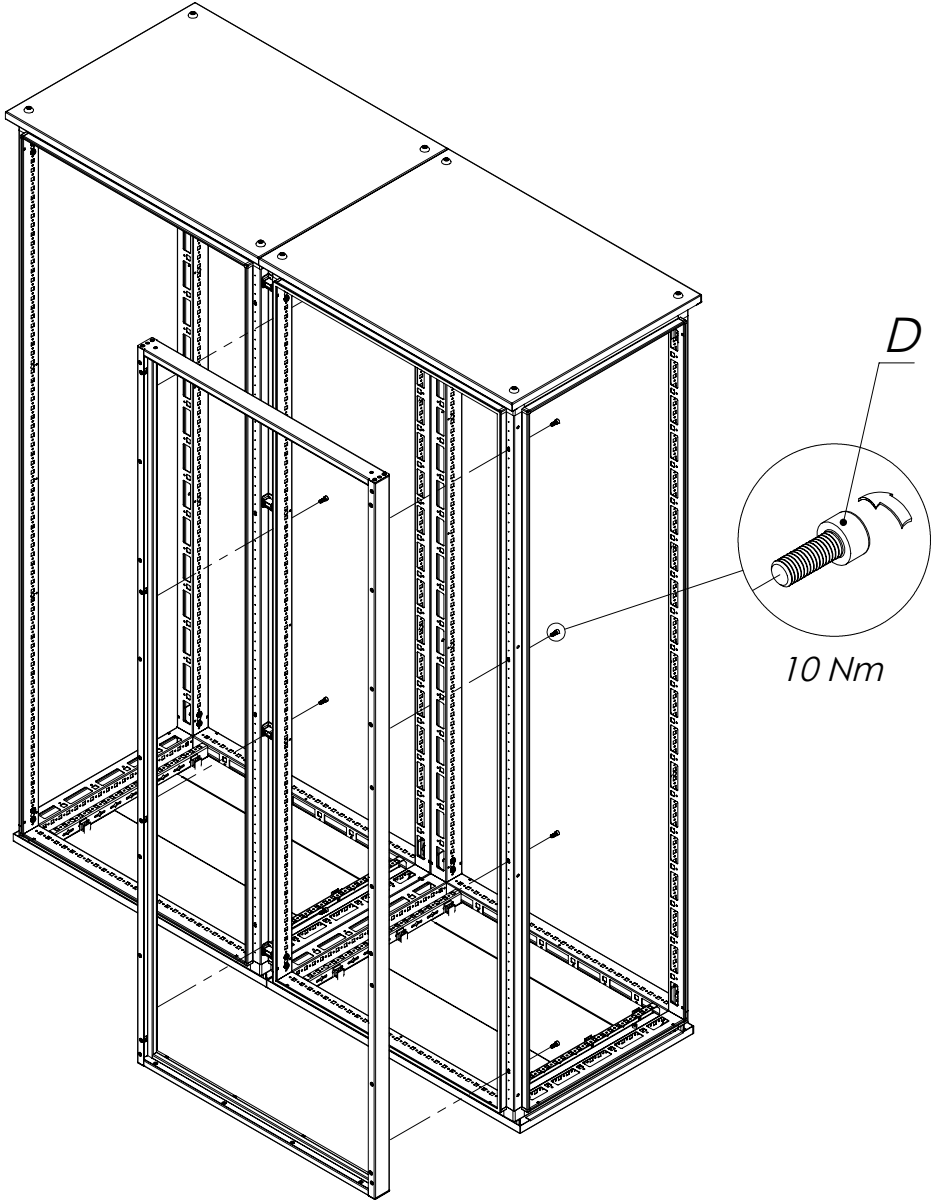


<i>B</i>		3x8мм	7м
----------	---	-------	----

Наклейка уплотнителя для обеспечения IP

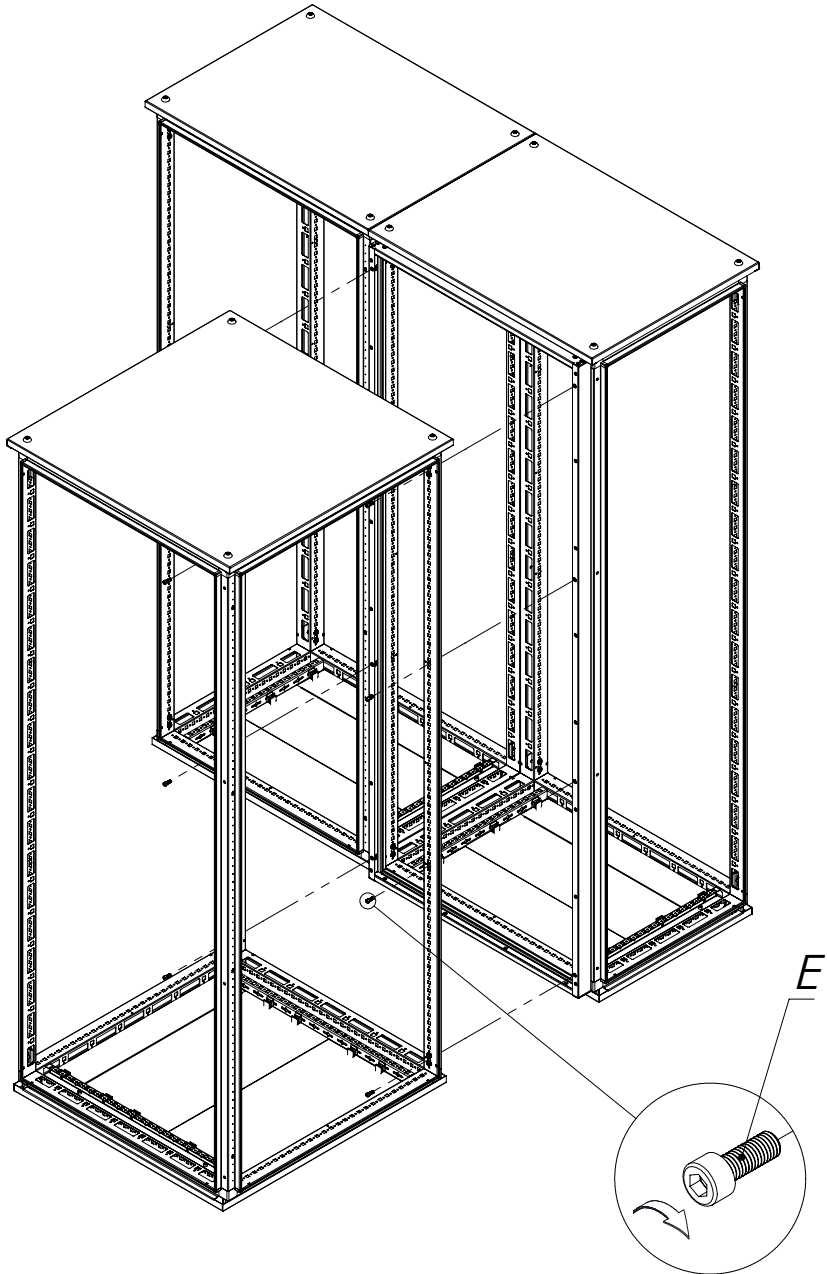


C		3x8мм	7м
---	---	-------	----



D			M6x16	x8
---	---	---	-------	----



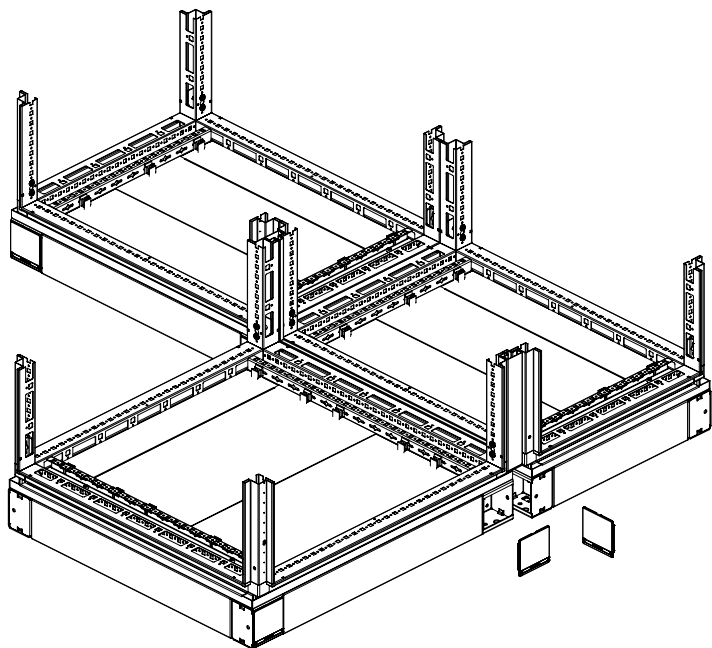
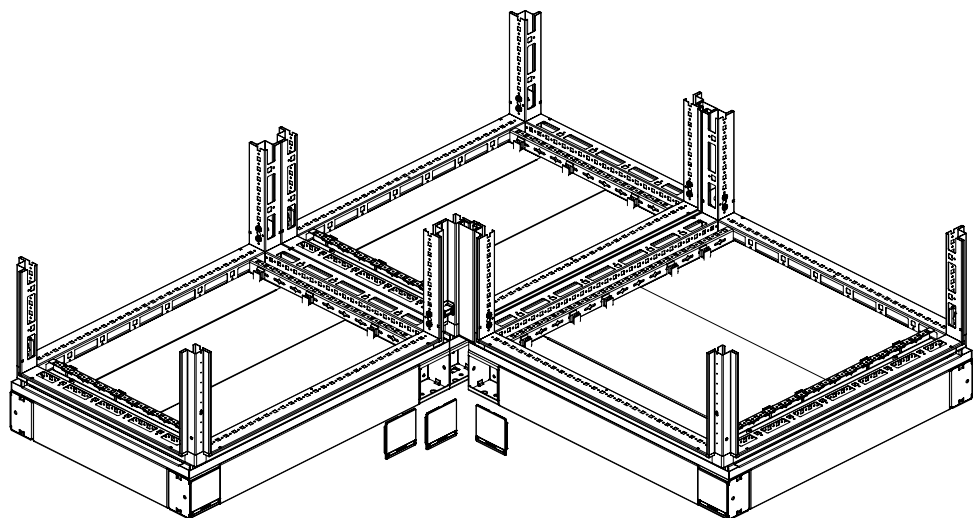


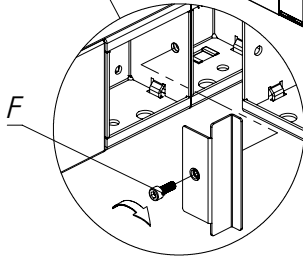
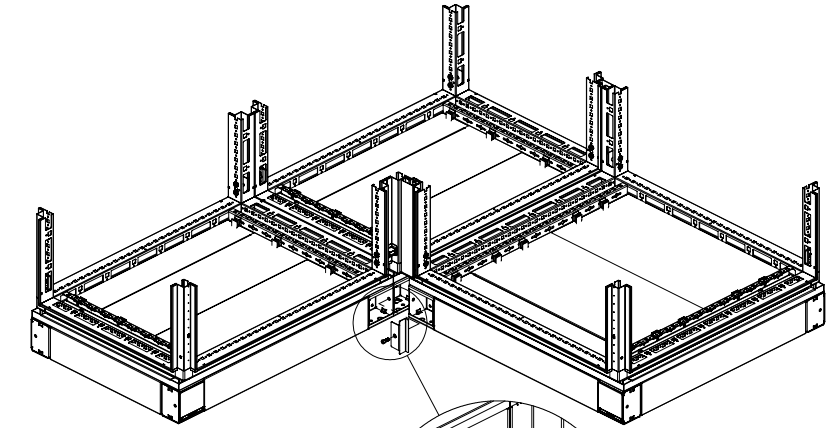
10 Nm

E			M6x16	x8
---	---	---	-------	----

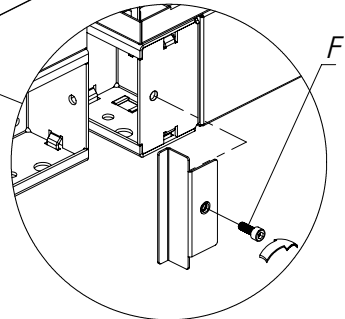
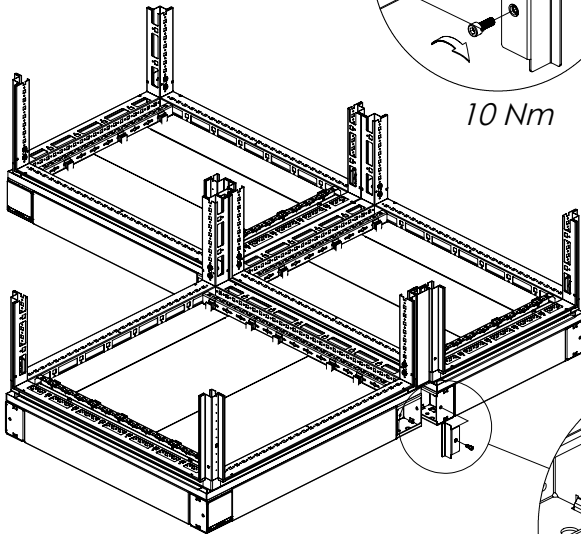
Установка заглушек цоколя

Демонтаж пластиковых элементов цоколя




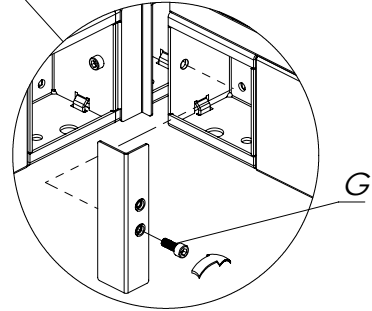
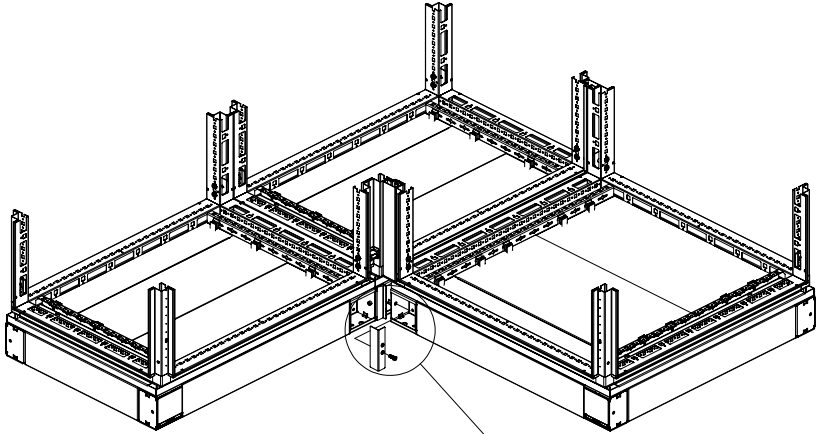


10 Nm

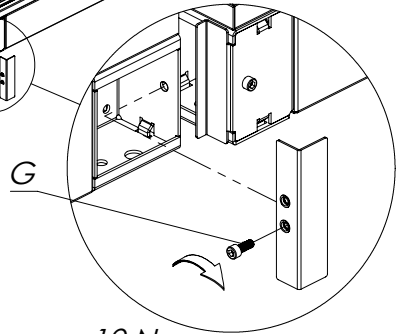
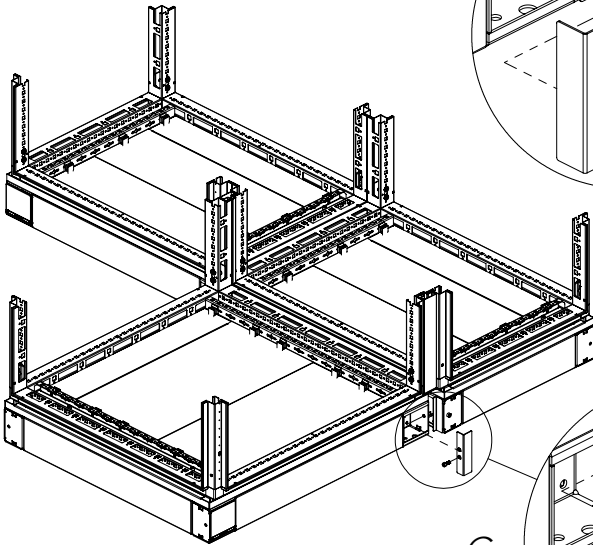


10 Nm

F			M6x16	x2
---	---	---	-------	----

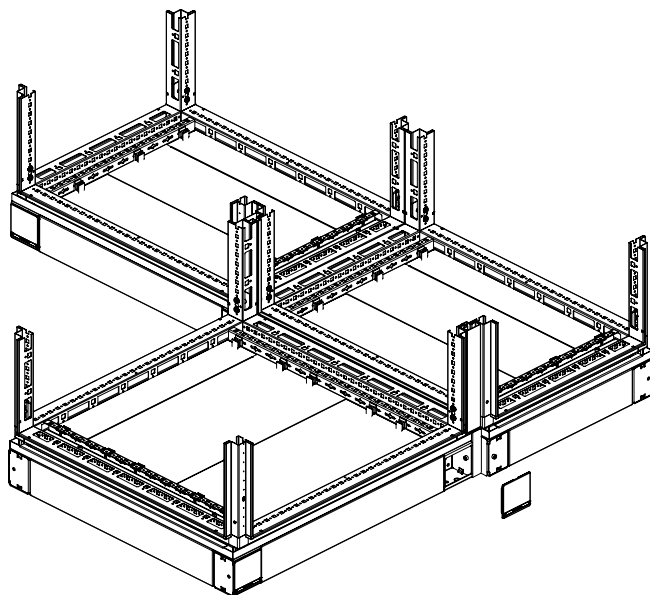
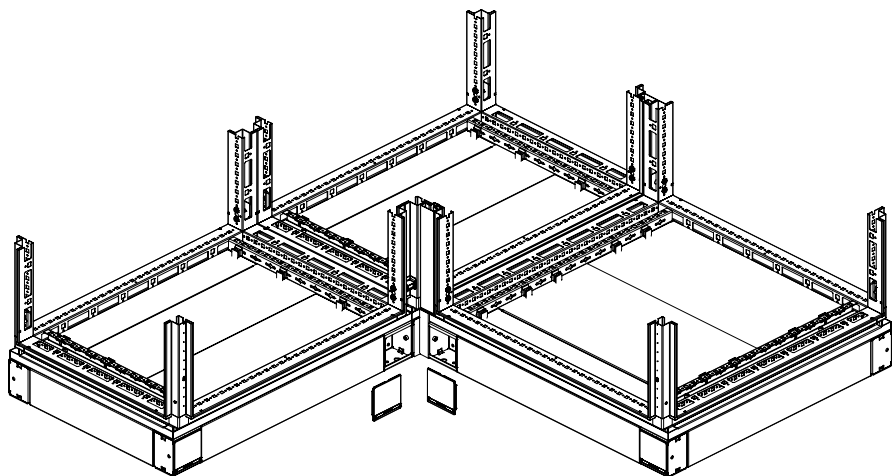


10 Nm

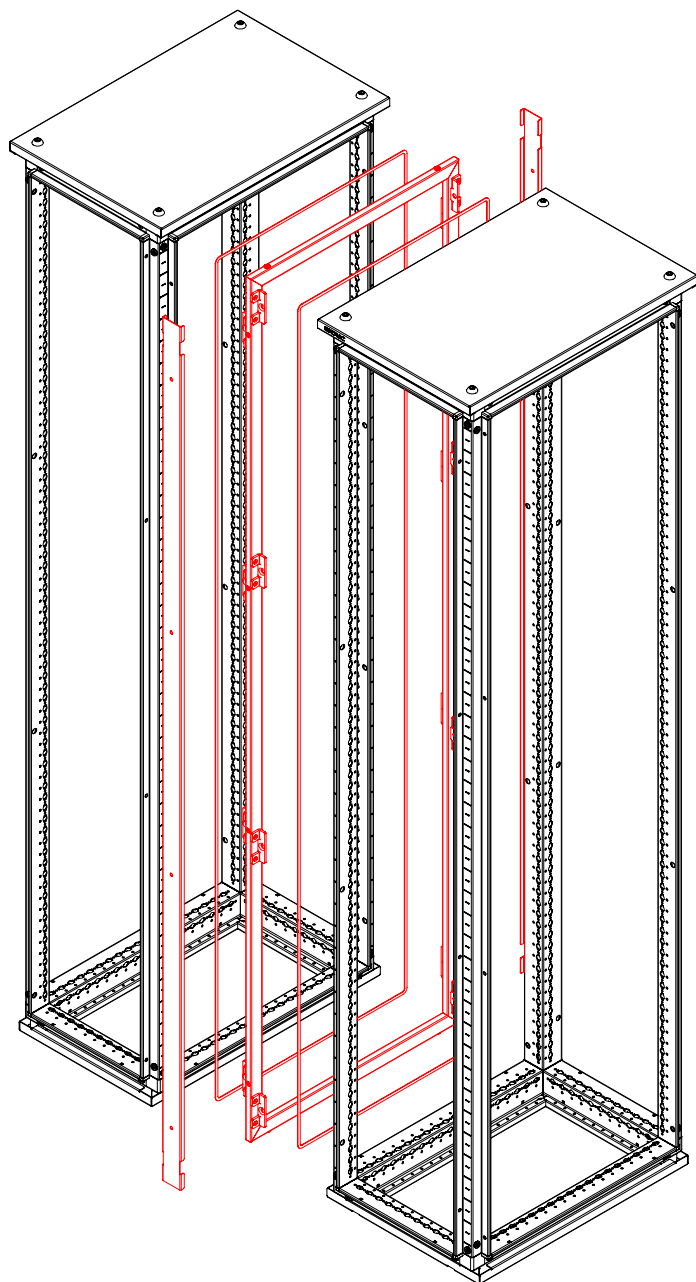


10 Nm

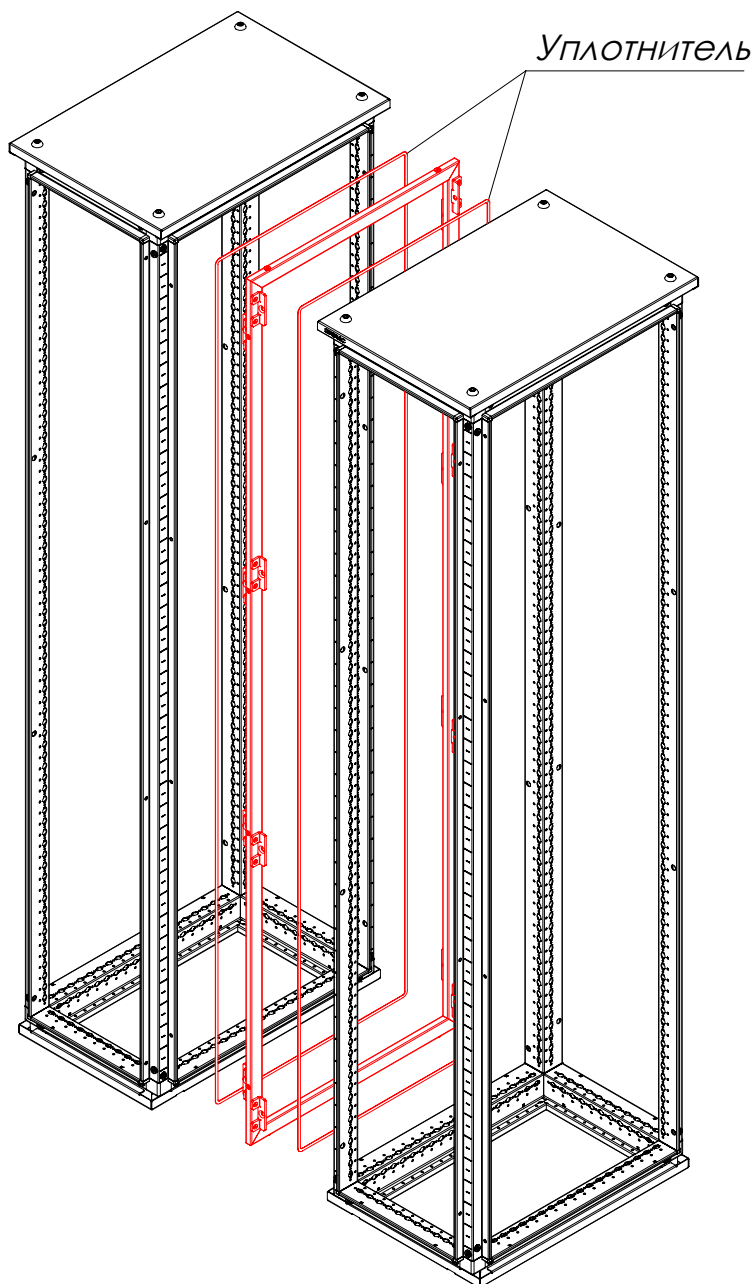
G			M6x16	x2
---	---	---	-------	----



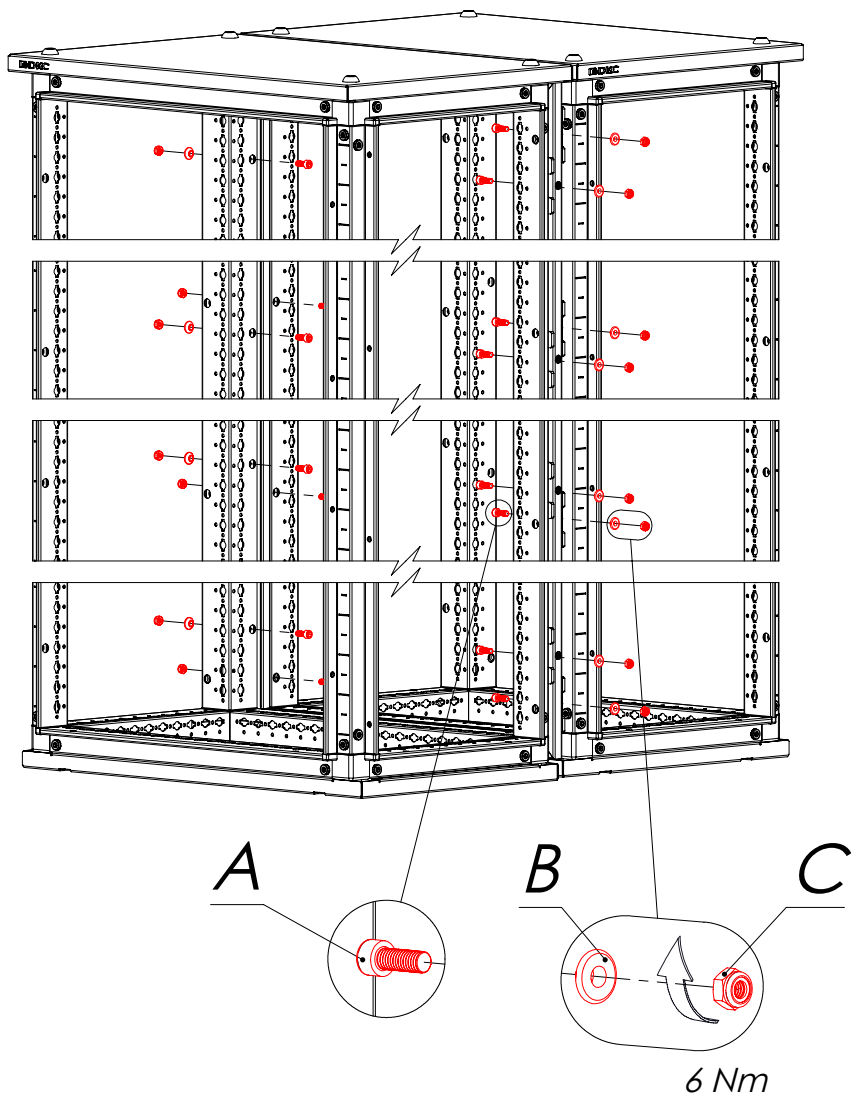
# Установка R5NACF+R5NSFC









Установка рамы R5NACF



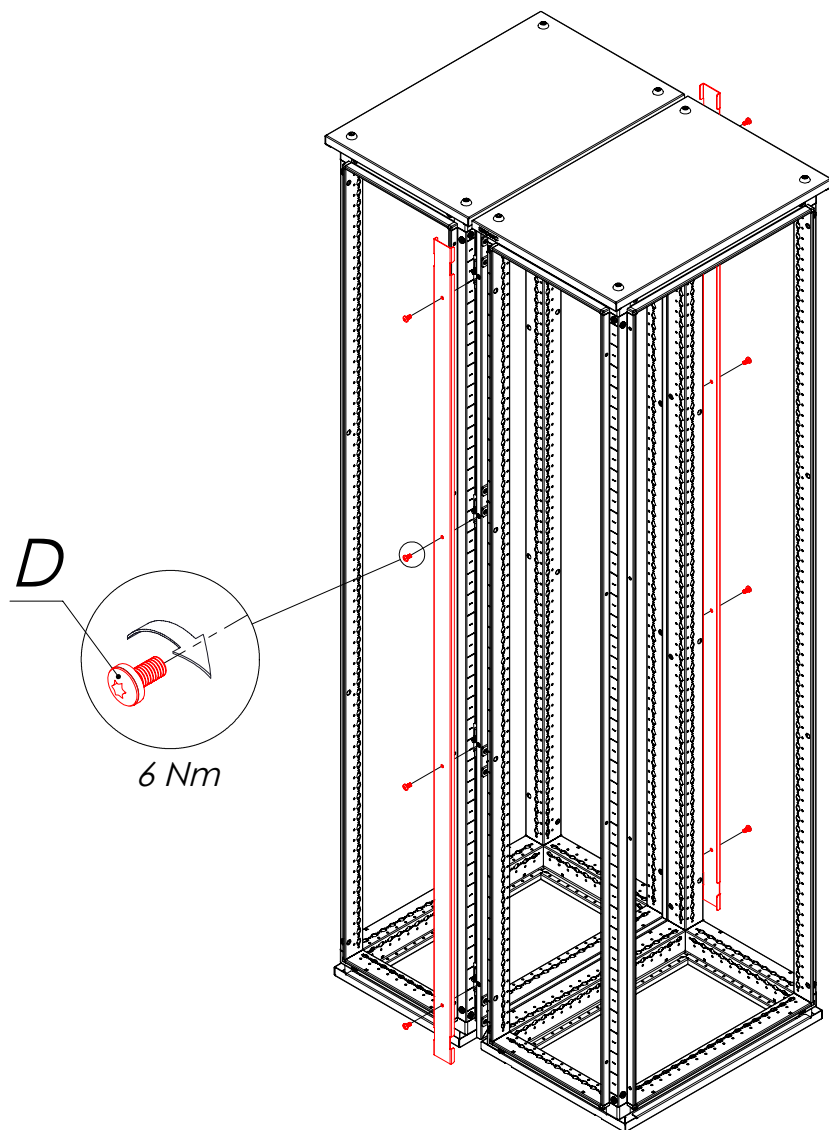
# Крепеж рамы



A			M6x16	x16
B				x16
C			M6	x16

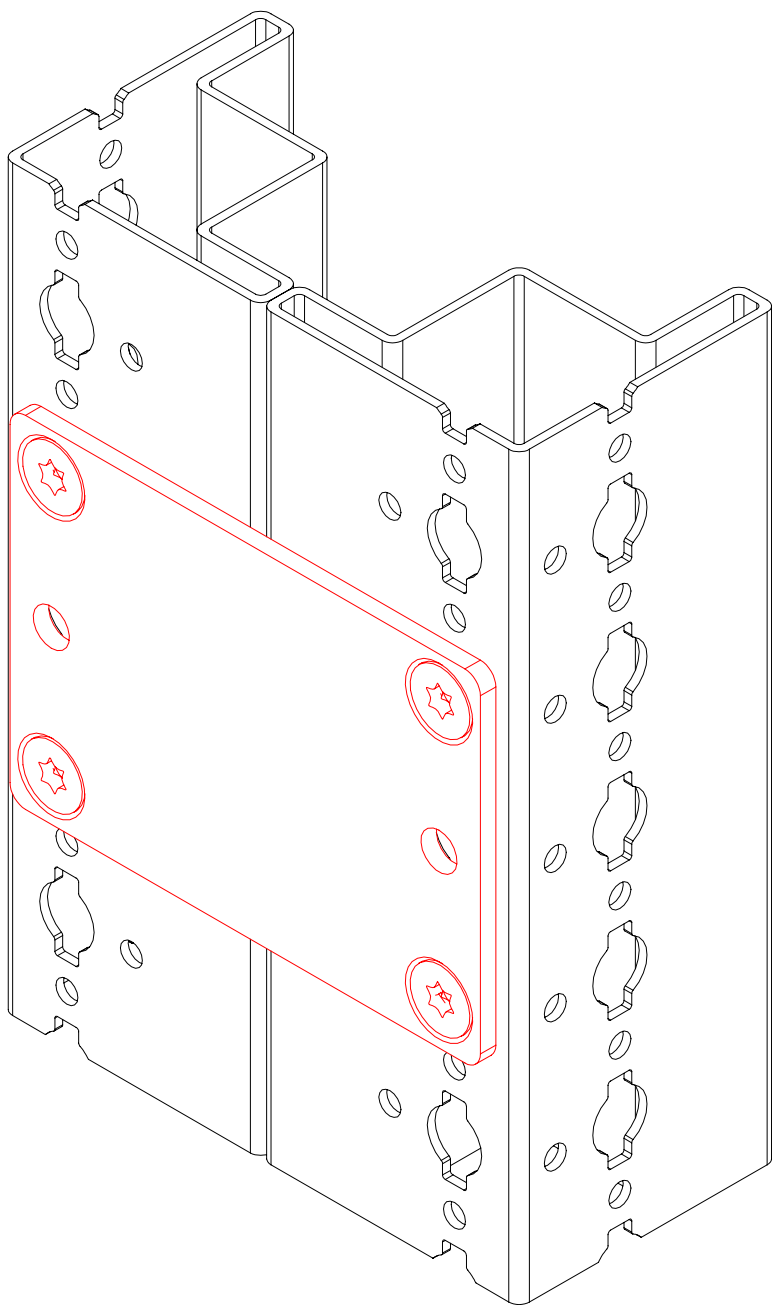


## Установка заглушки R5NSFC

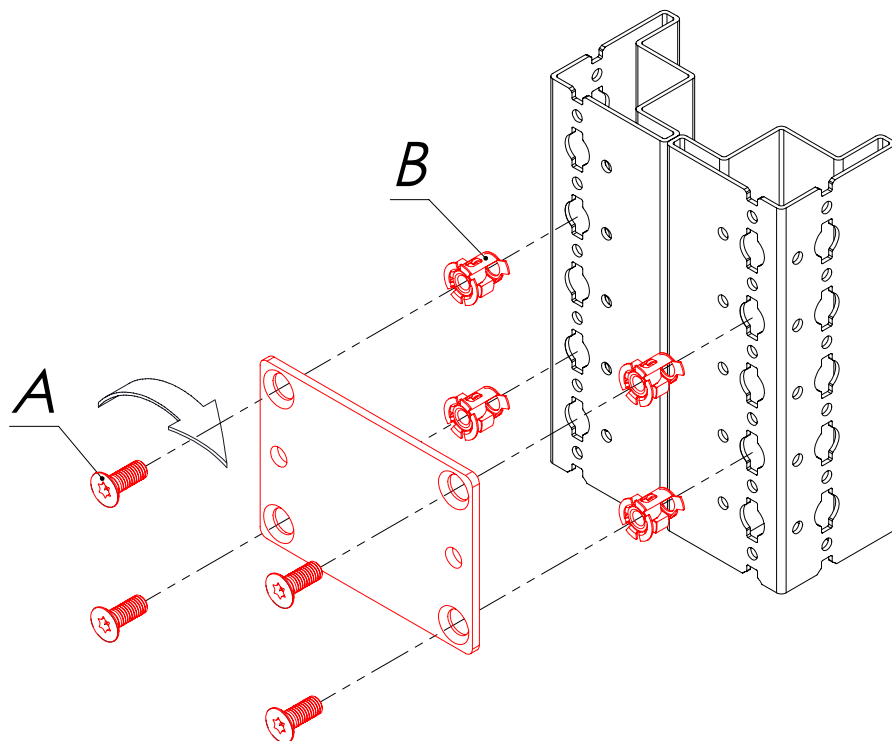



D			M6x12	x8
---	---	---	-------	----

Установка R5NKRE65

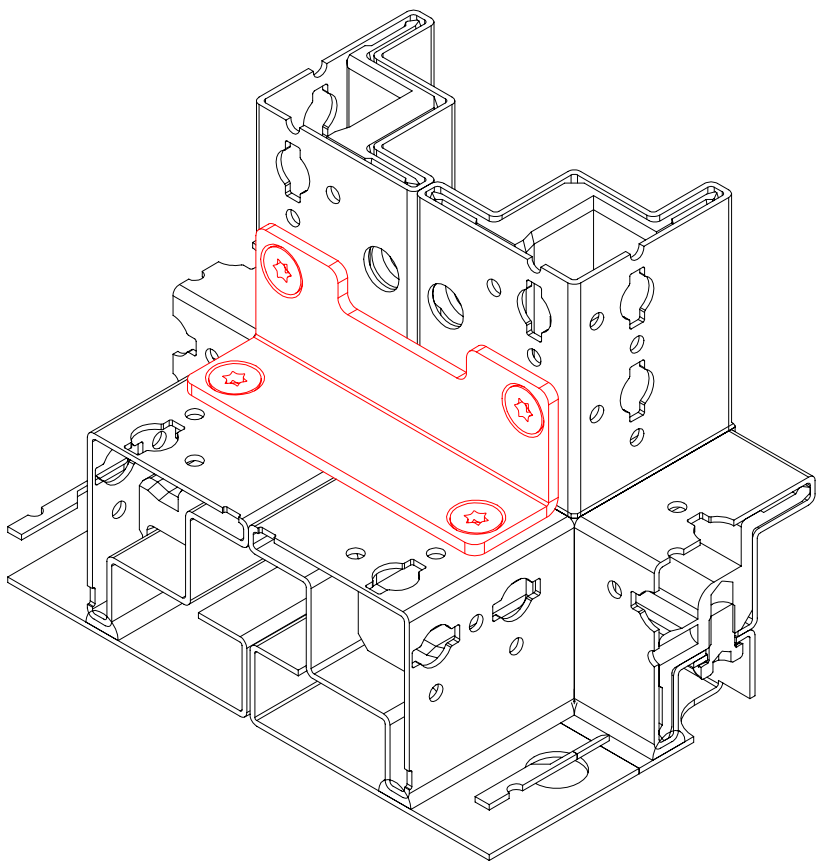


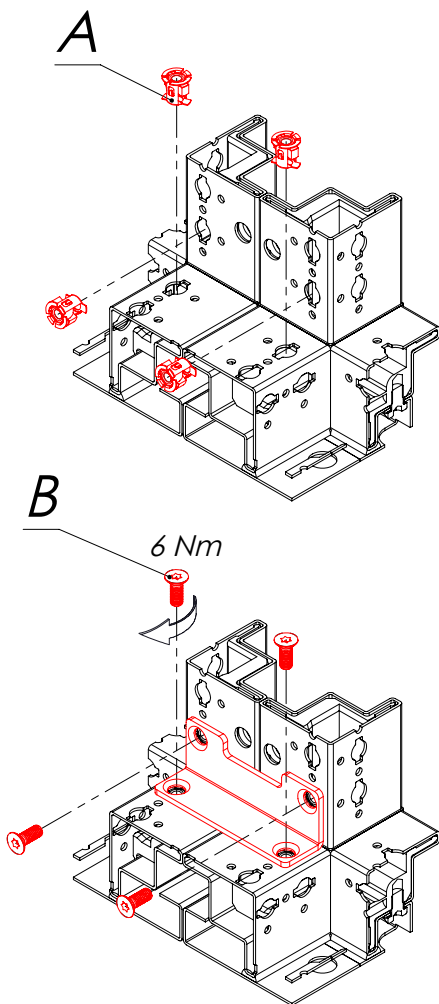
# Крепеж пластины



A			M6x16	x4
B			M6	x4

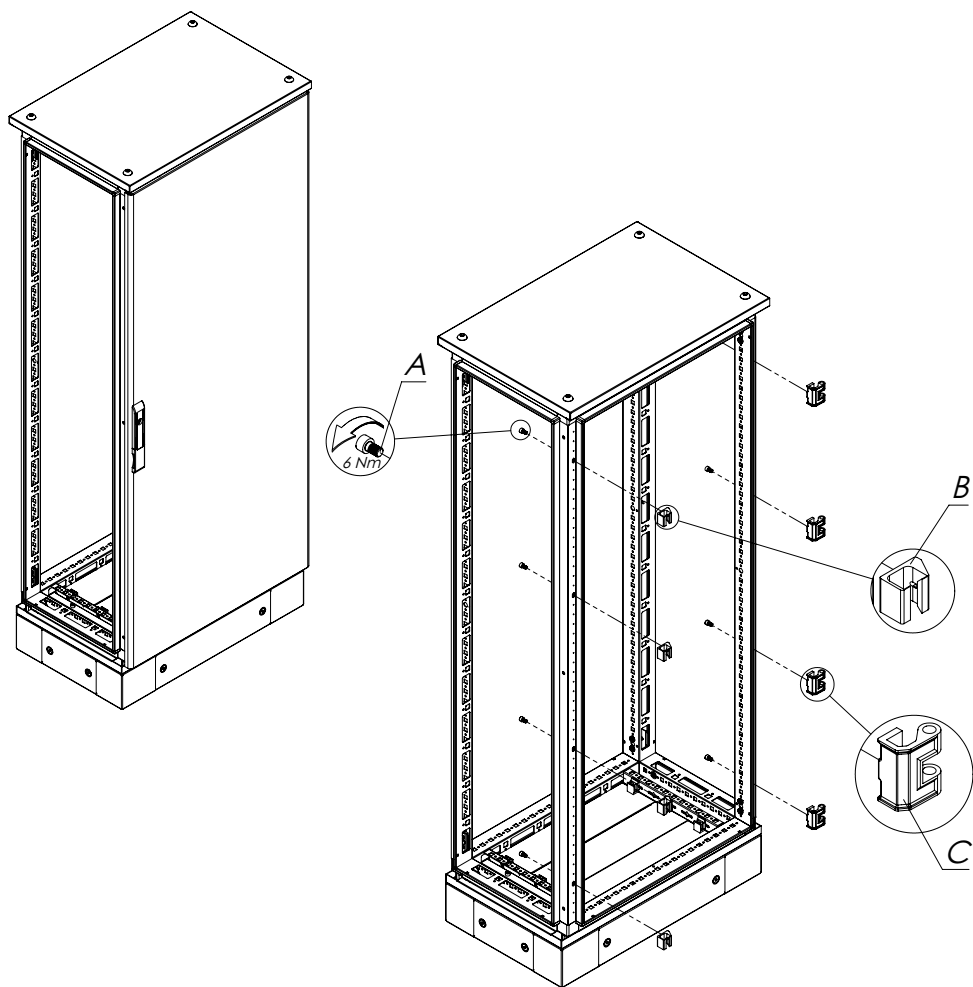
Установка R5NKSRE65

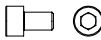




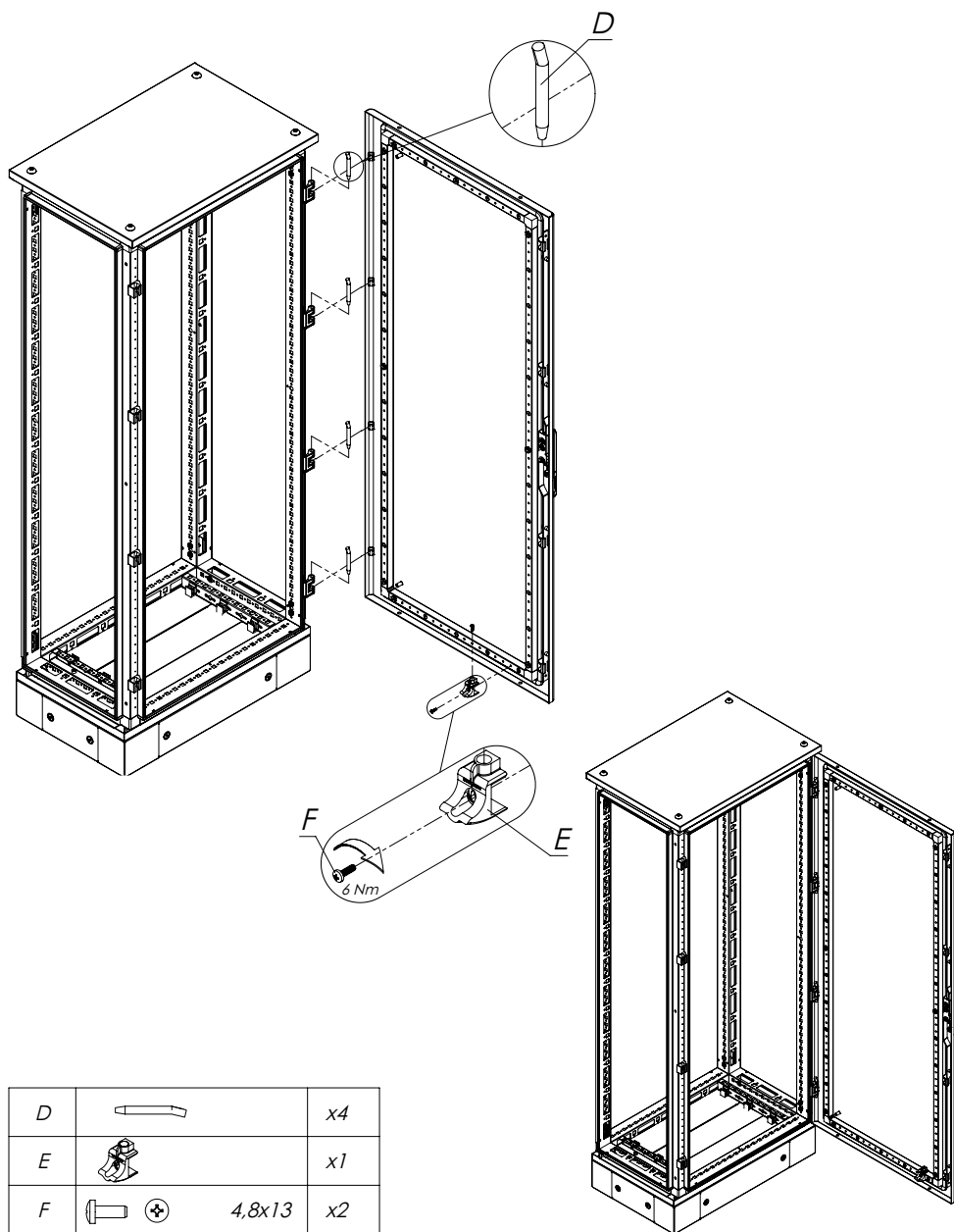


A			M6	x4
B			M6x16	x4

# Установка сплошной/прозрачной двери R5CPE\*/R5CPE\*



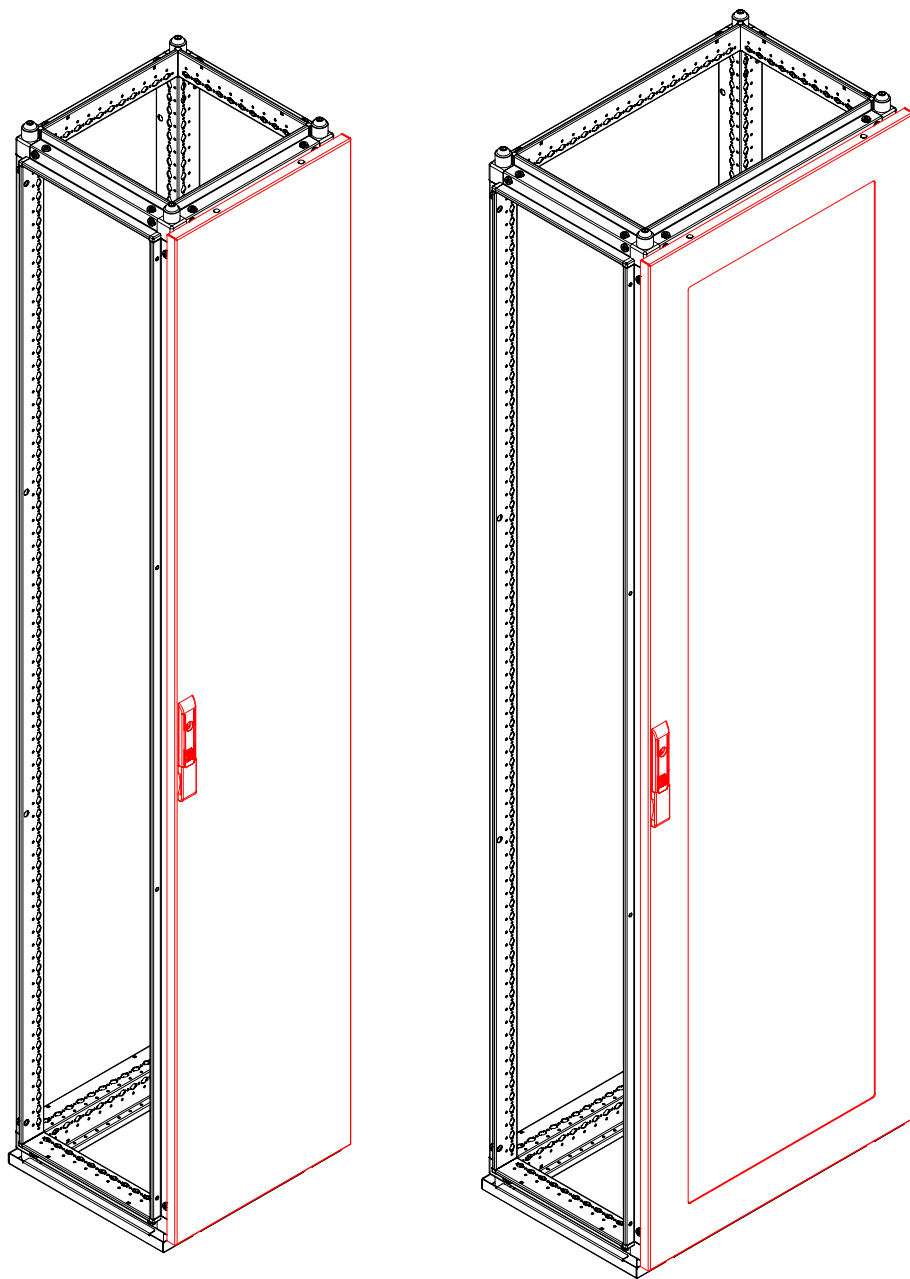
A		M6x10	x8
B			x4
C			x4



D		x4
E		x1
F		4,8x13 x2

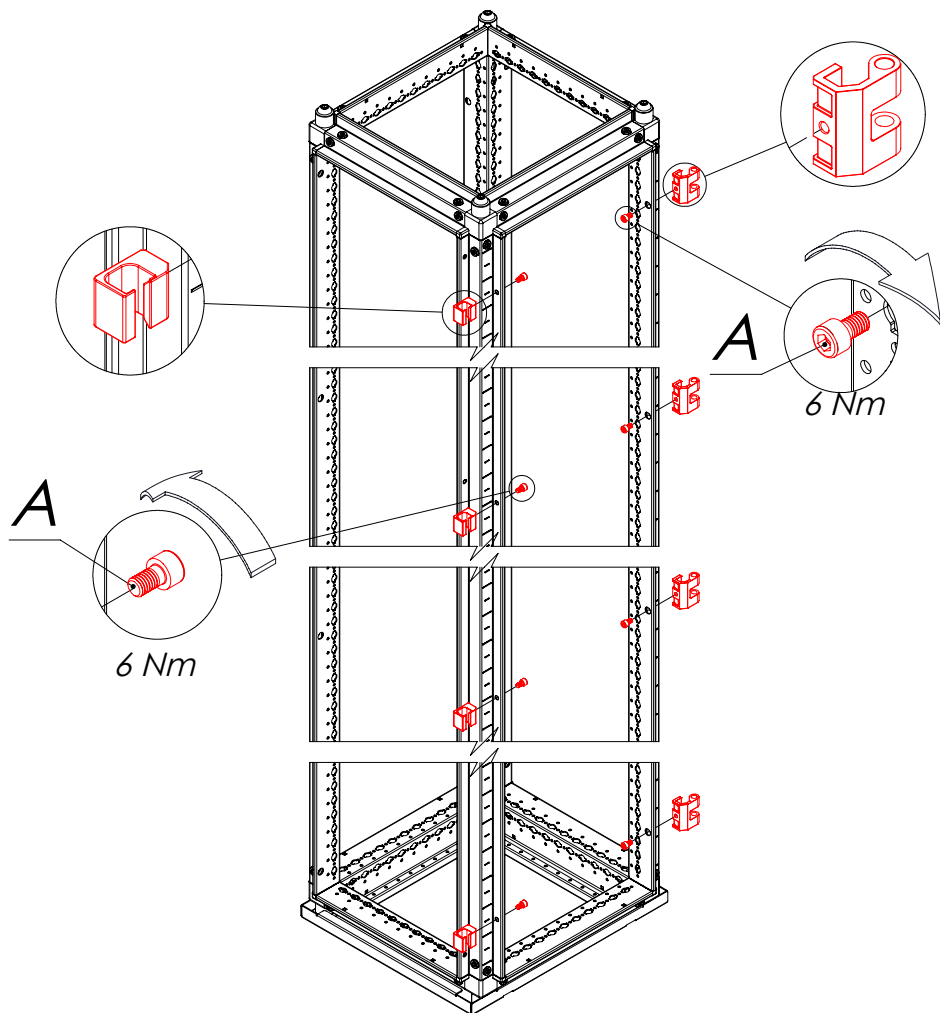
Единый центр техподдержки  
 тел.: 8 800 250 52 63 (бесплатный звонок)  
 e-mail: [support@dkc.ru](mailto:support@dkc.ru)

Установка двери R5NCPE/R5NCPE



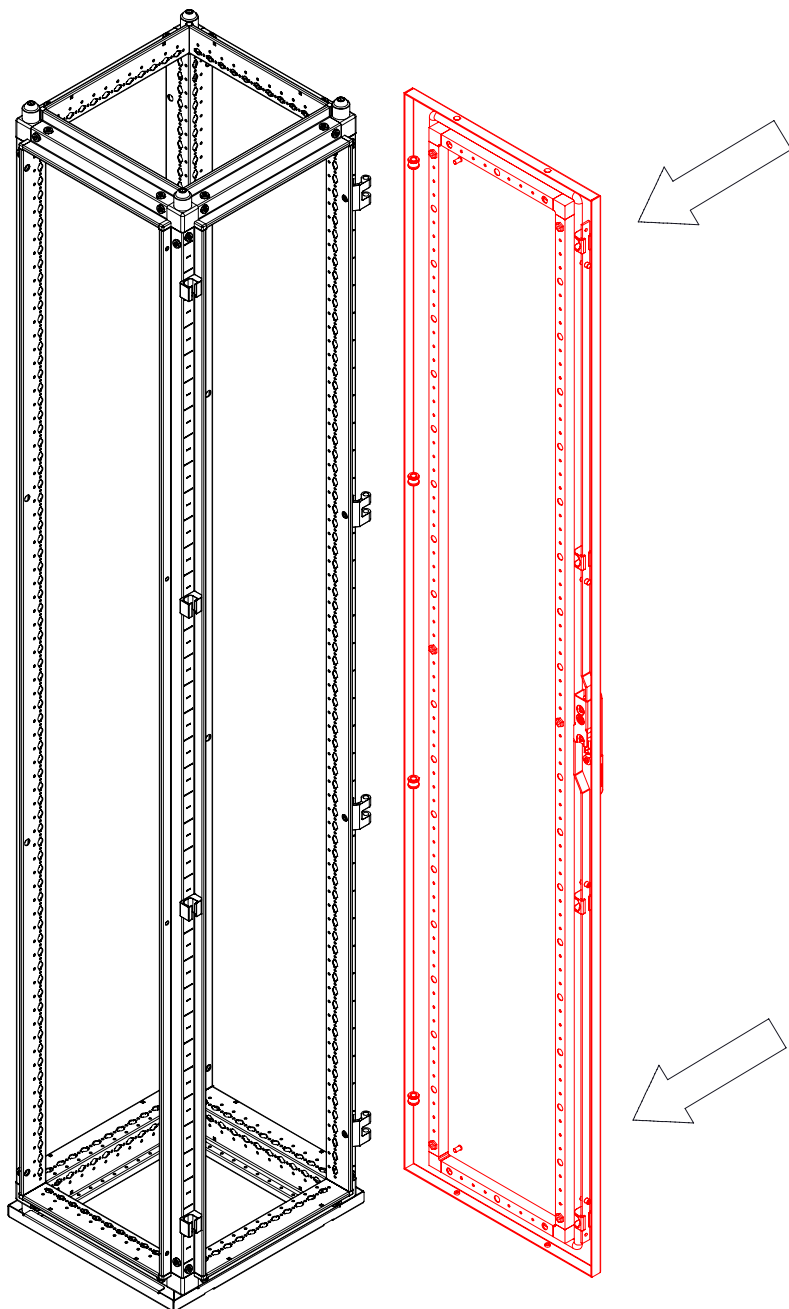


Установка крепежных элементов

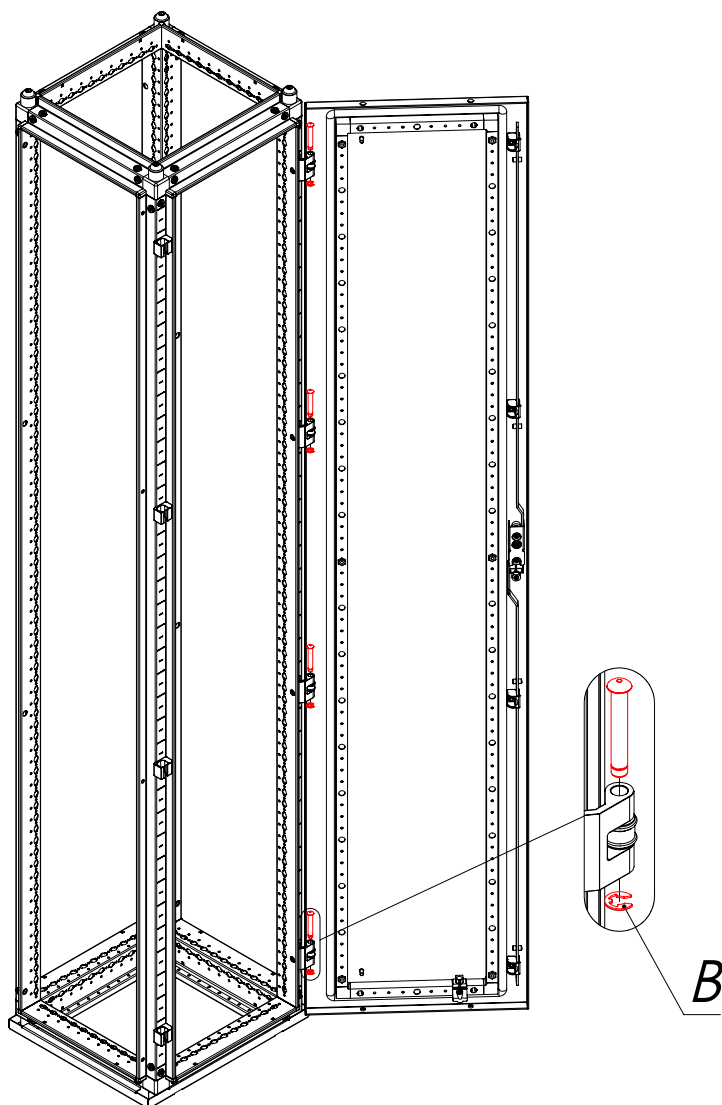



A		◎ M6x10	x8
---	---	---------	----

Установка двери



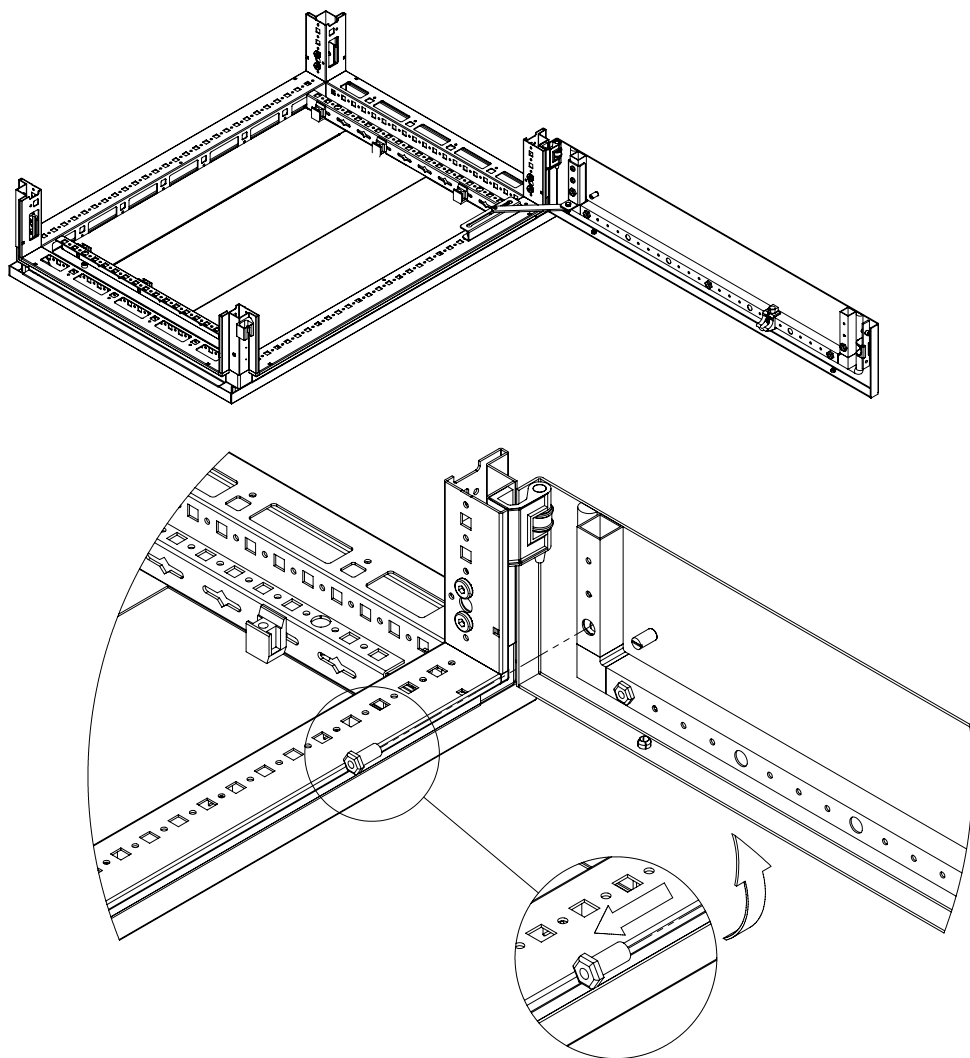
Установка осей

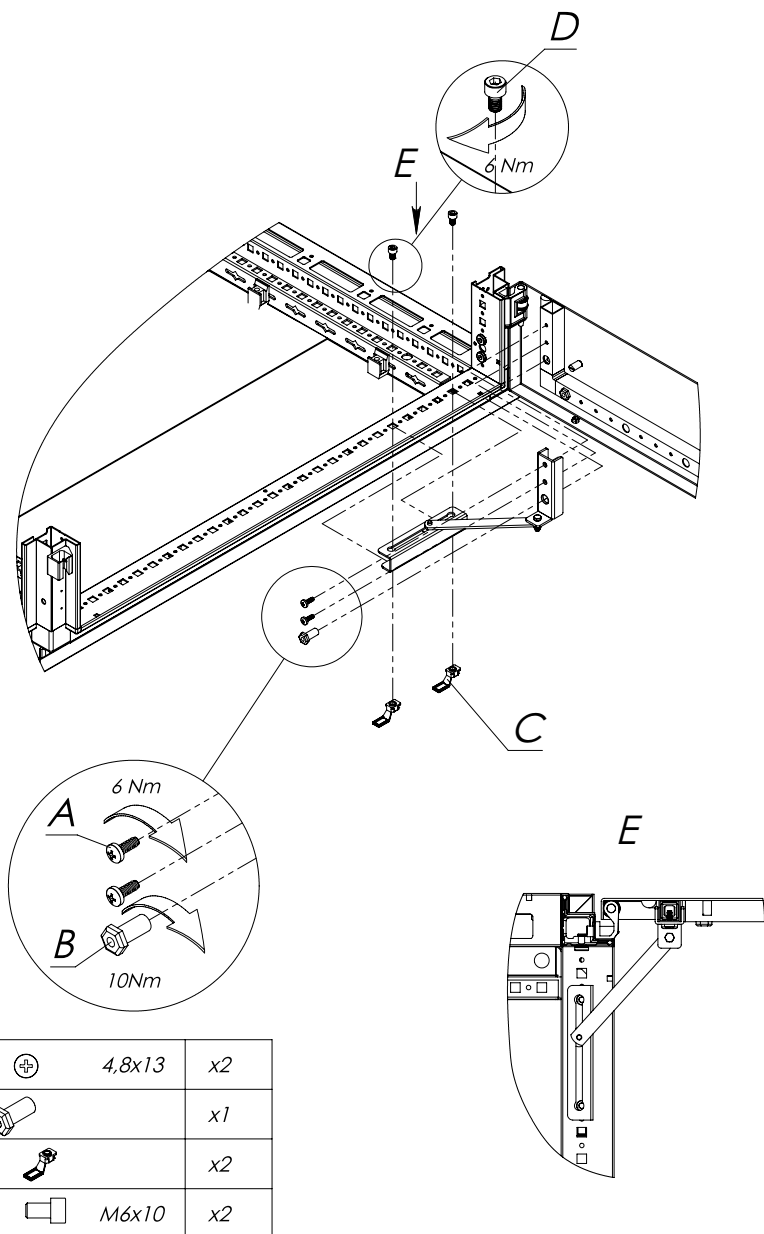


B			x4
---	---	--	----

Единый центр техподдержки  
тел.: 8 800 250 52 63 (бесплатный звонок)  
e-mail: [support@dkc.ru](mailto:support@dkc.ru)

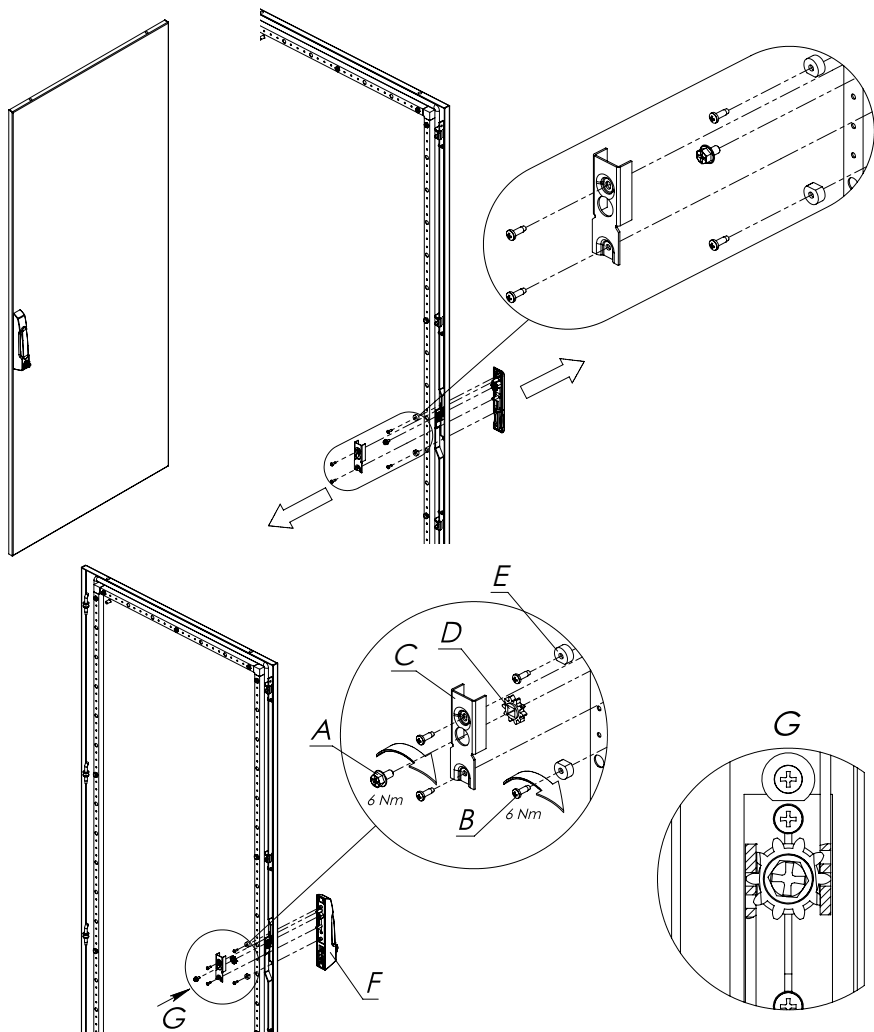
Установка ограничителя угла открытия дверей до 90 градусов R5AE\*





A		4,8x13	x2
B			x1
C			x2
D		M6x10	x2

# Установка улучшенной ручки R5CE270

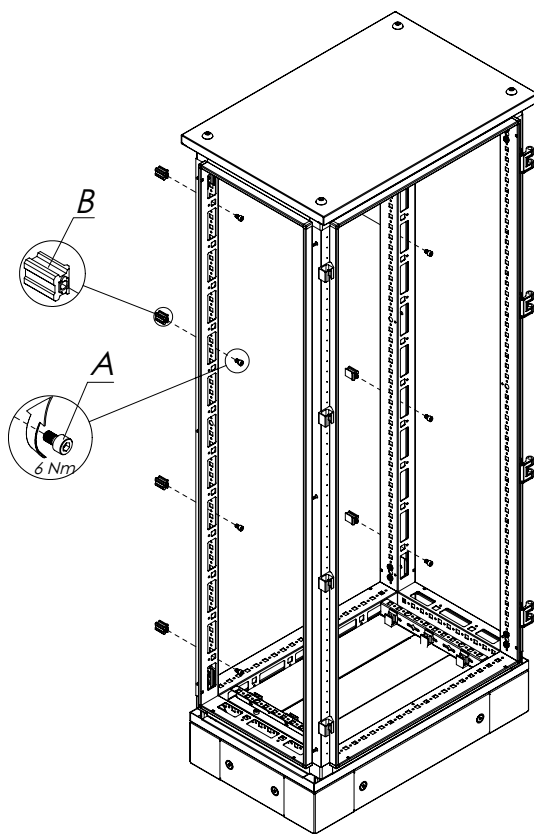
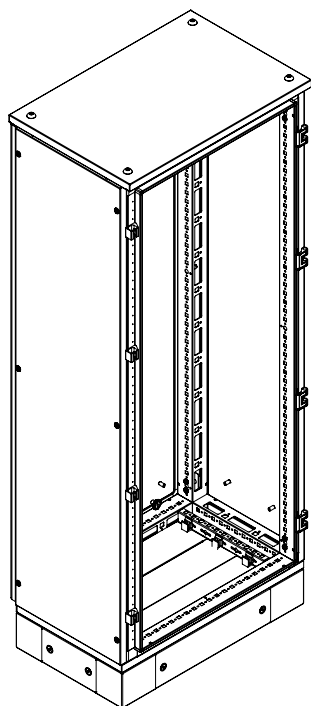


A			M6x10	x1
B			4,8x13	x4
C				x1

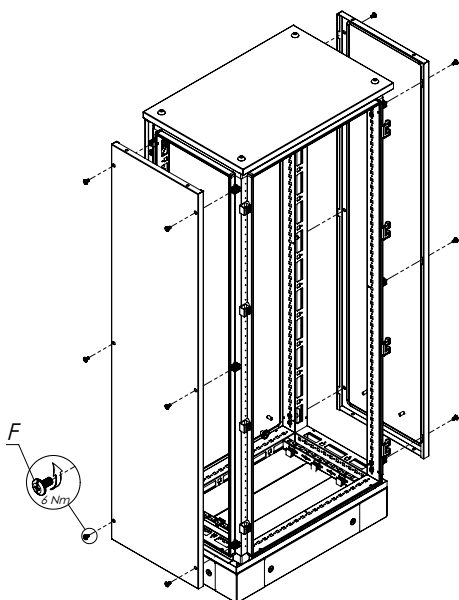
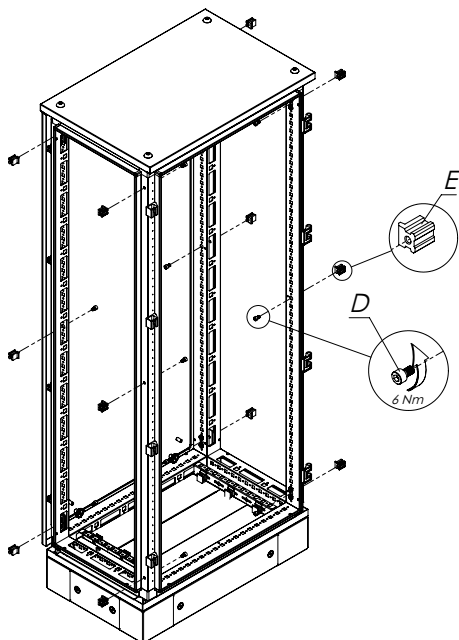
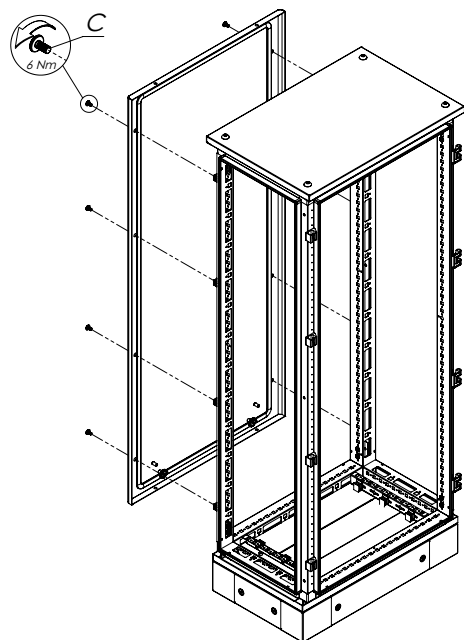
D				x1
E				x2
F				x1

Единый центр техподдержки  
 тел.: 8 800 250 52 63 (бесплатный звонок)  
 e-mail: [support@dkc.ru](mailto:support@dkc.ru)

# Установка задней и боковых панелей R5CRE\*, R5LE\*



A		M6x10	x8
B			x8

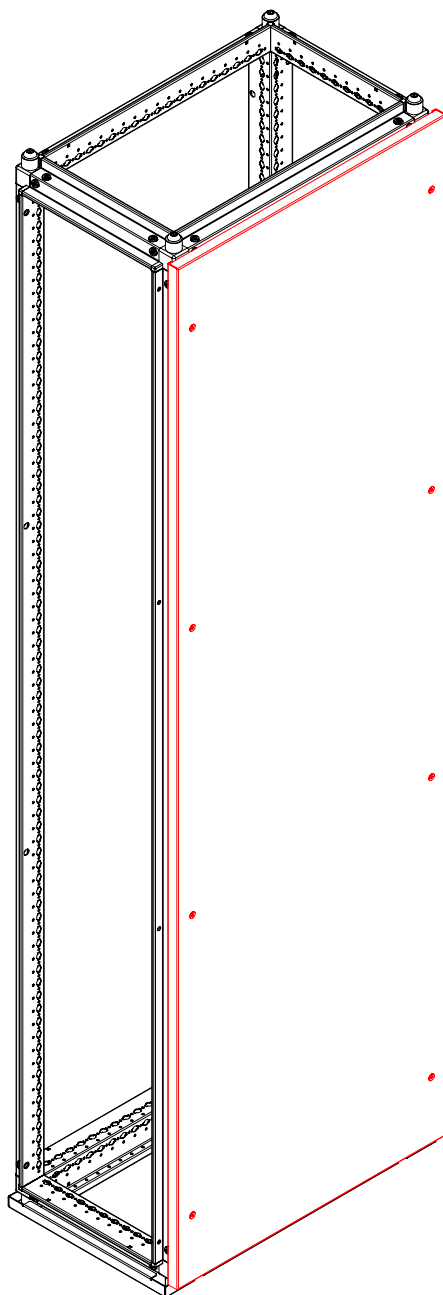


C			M6x10	x8
D			M6x10	x12
E				x12
F			M6x10	x12

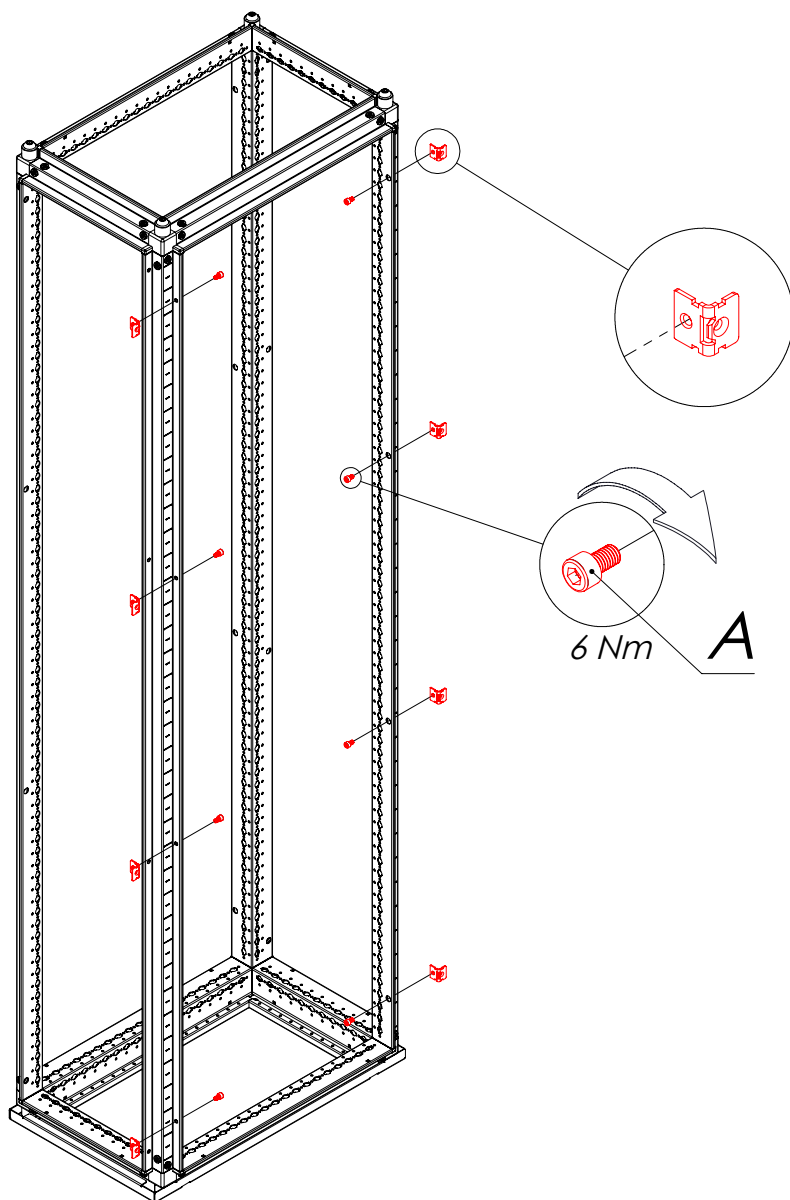
Единый центр техподдержки  
 тел.: 8 800 250 52 63 (бесплатный звонок)  
 e-mail: [support@dkc.ru](mailto:support@dkc.ru)



## Установка панели R5NCRE

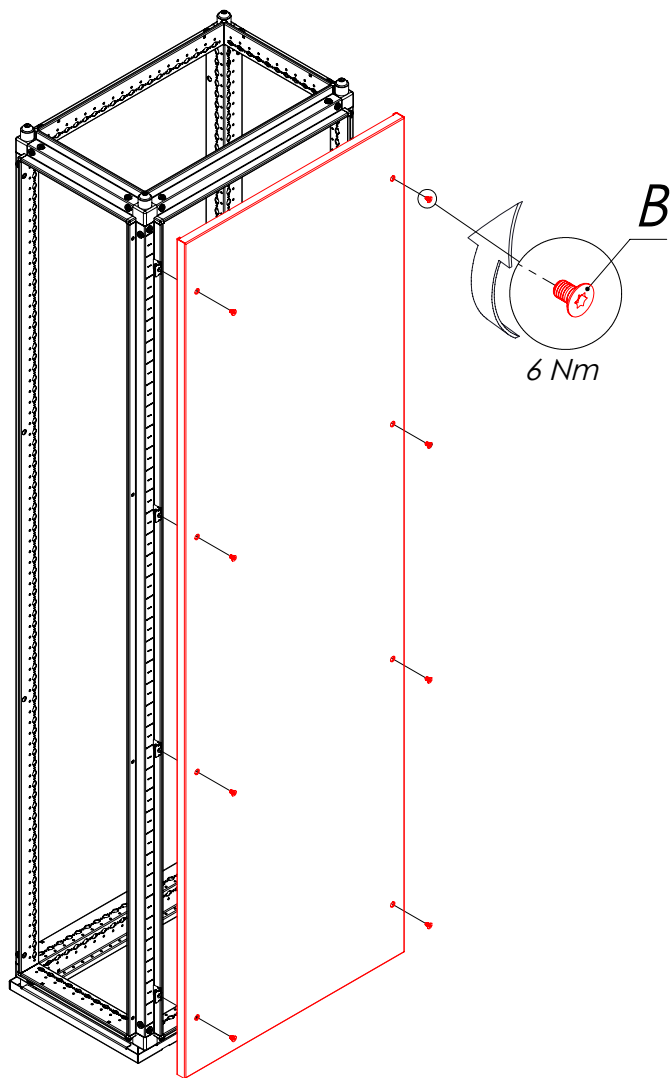


Установка крепежа



A			M6x10	x8
---	---	---	-------	----

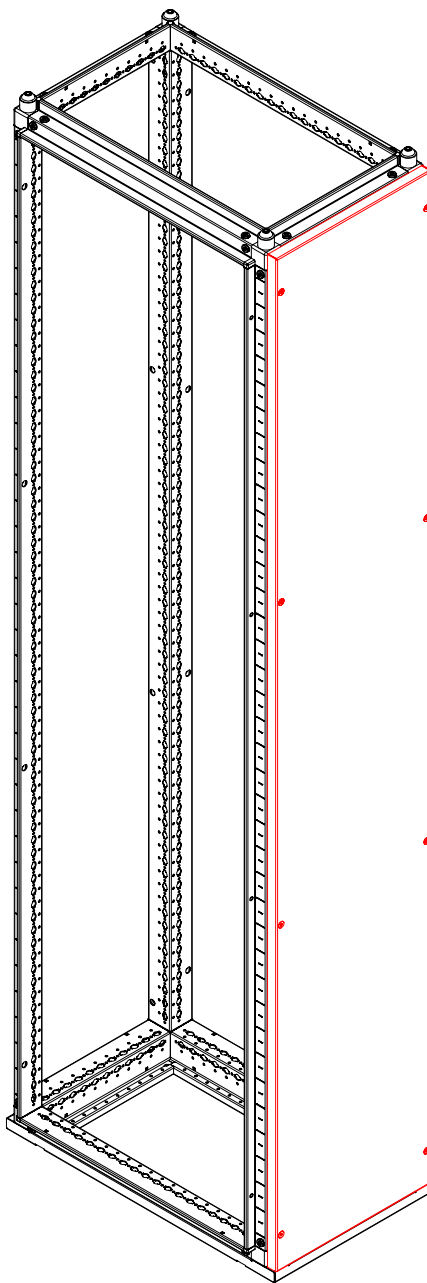
## Установка панели



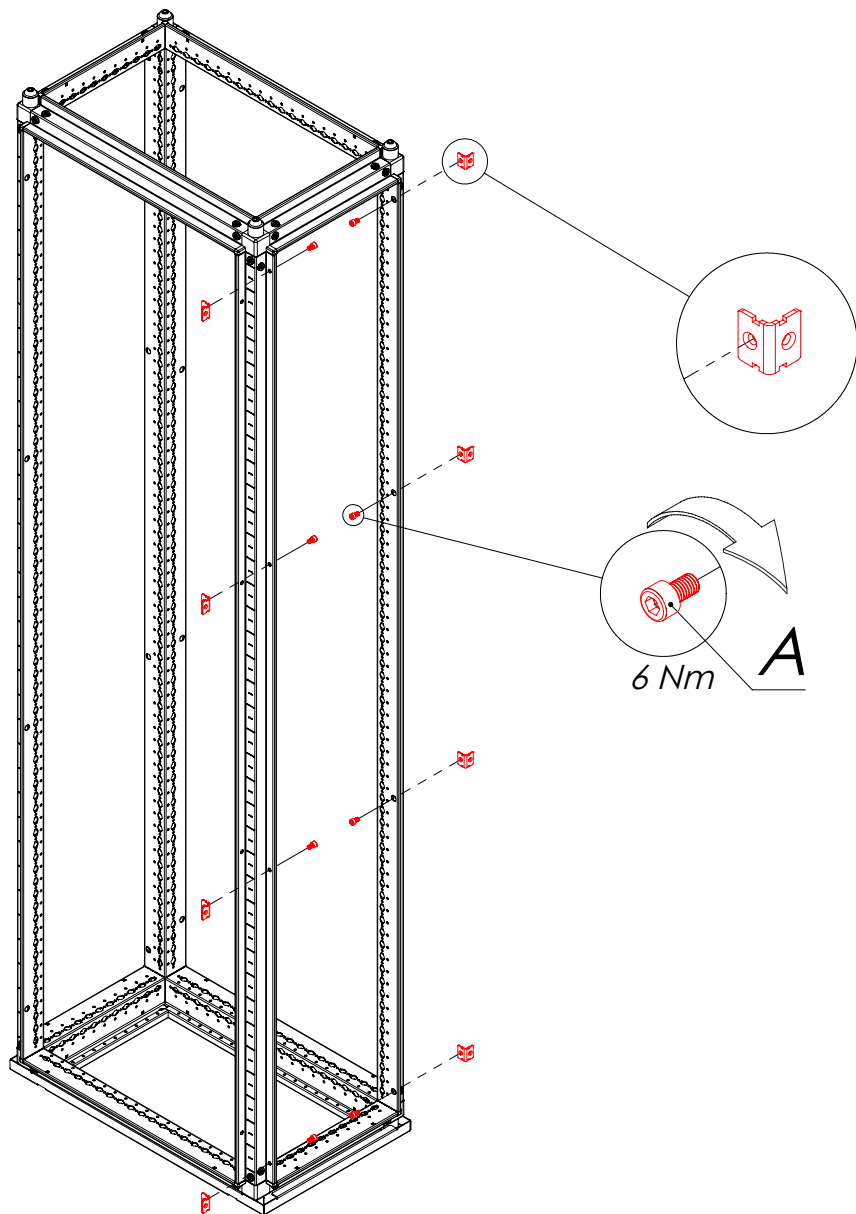
B			M6x10	x8
---	---	---	-------	----

Единый центр техподдержки  
тел.: 8 800 250 52 63 (бесплатный звонок)  
e-mail: [support@dkc.ru](mailto:support@dkc.ru)

Установка панели R5NLE

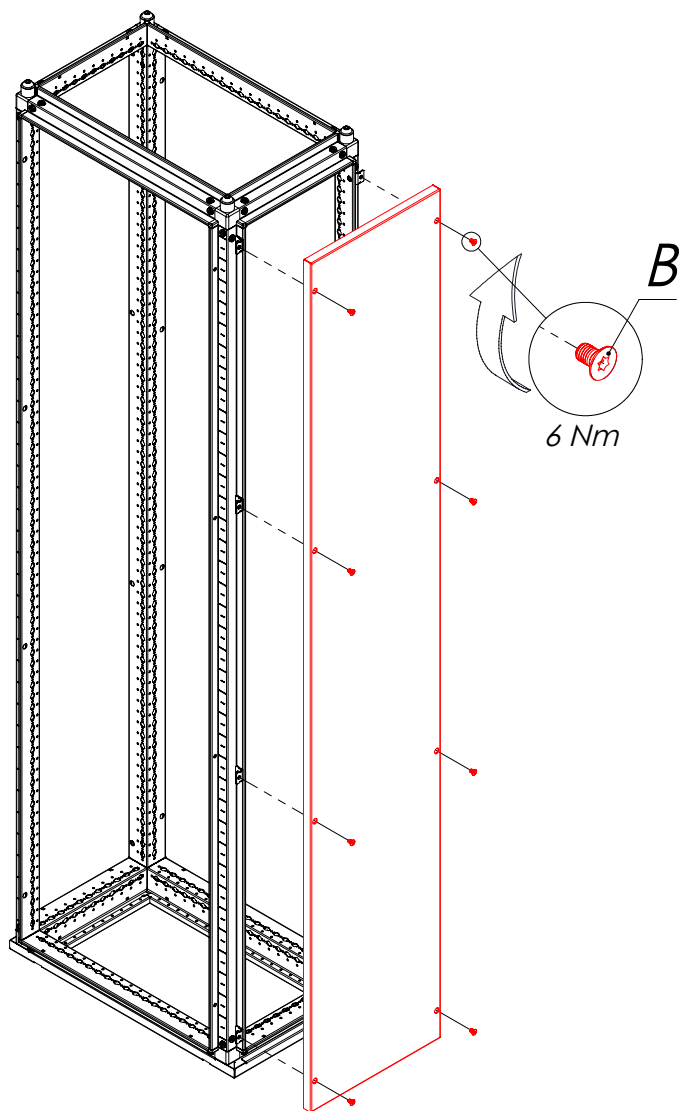


Установка крепежа



A			M6x10	x8
---	---	---	-------	----

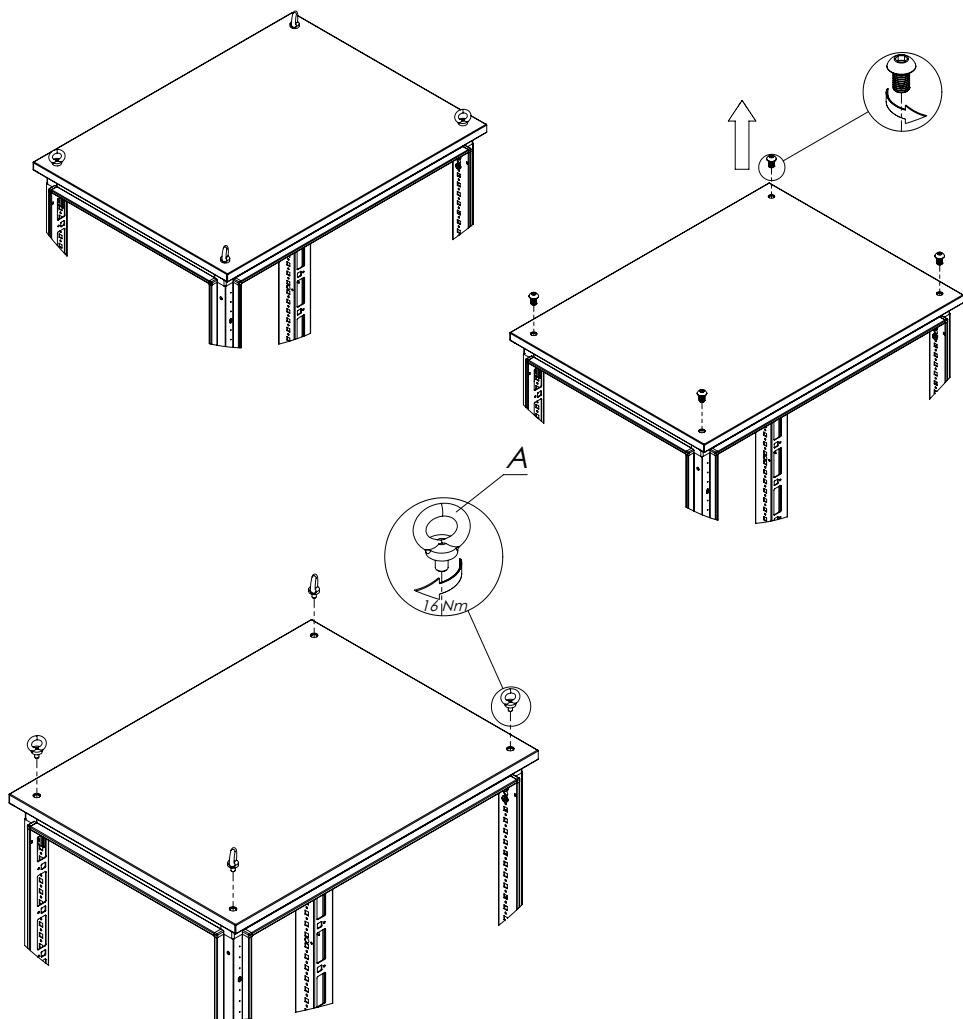
## Установка панели



B			M6x10	x8
---	---	---	-------	----

Единый центр техподдержки  
тел.: 8 800 250 52 63 (бесплатный звонок)  
e-mail: [support@dkc.ru](mailto:support@dkc.ru)

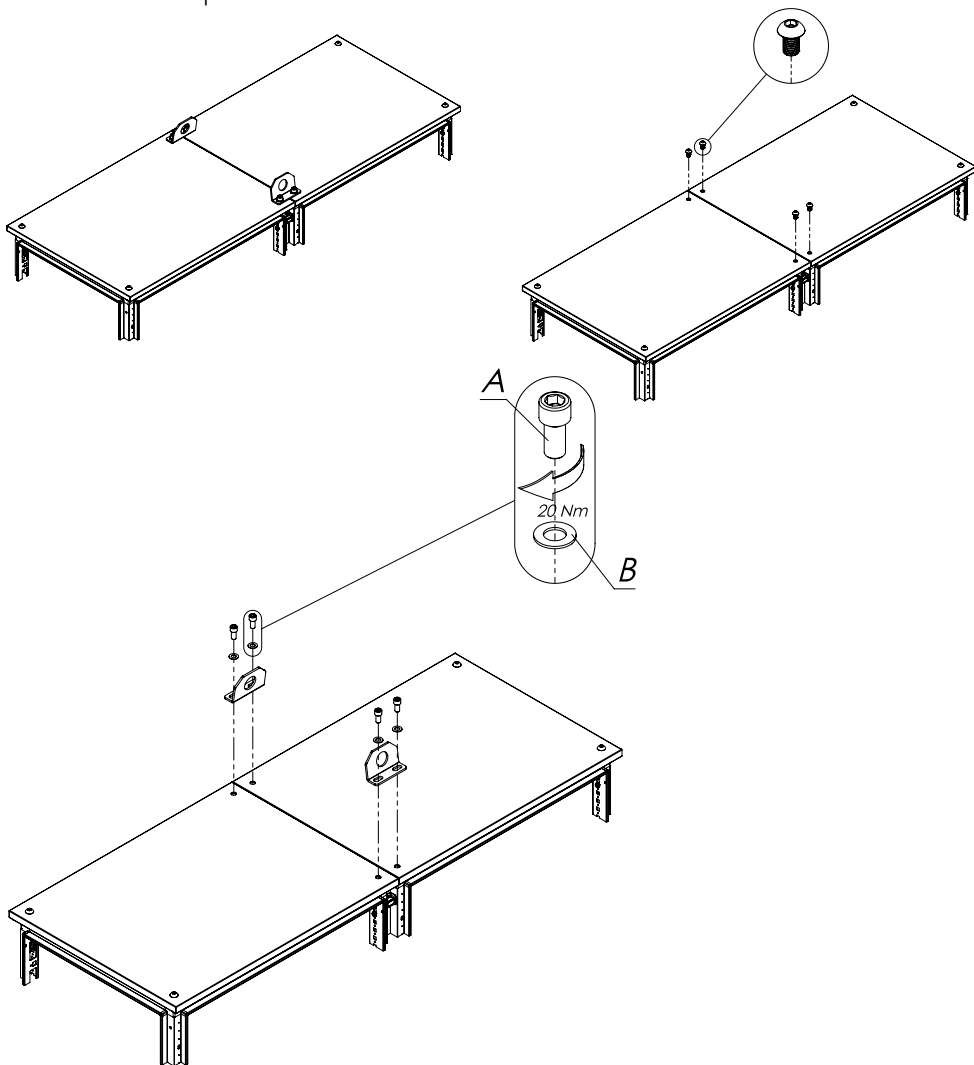
## Установка рым-болтов R5A33

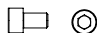



A			M8x13	x4
---	---	---	-------	----

Единый центр техподдержки  
 тел.: 8 800 250 52 63 (бесплатный звонок)  
 e-mail: [support@dkc.ru](mailto:support@dkc.ru)

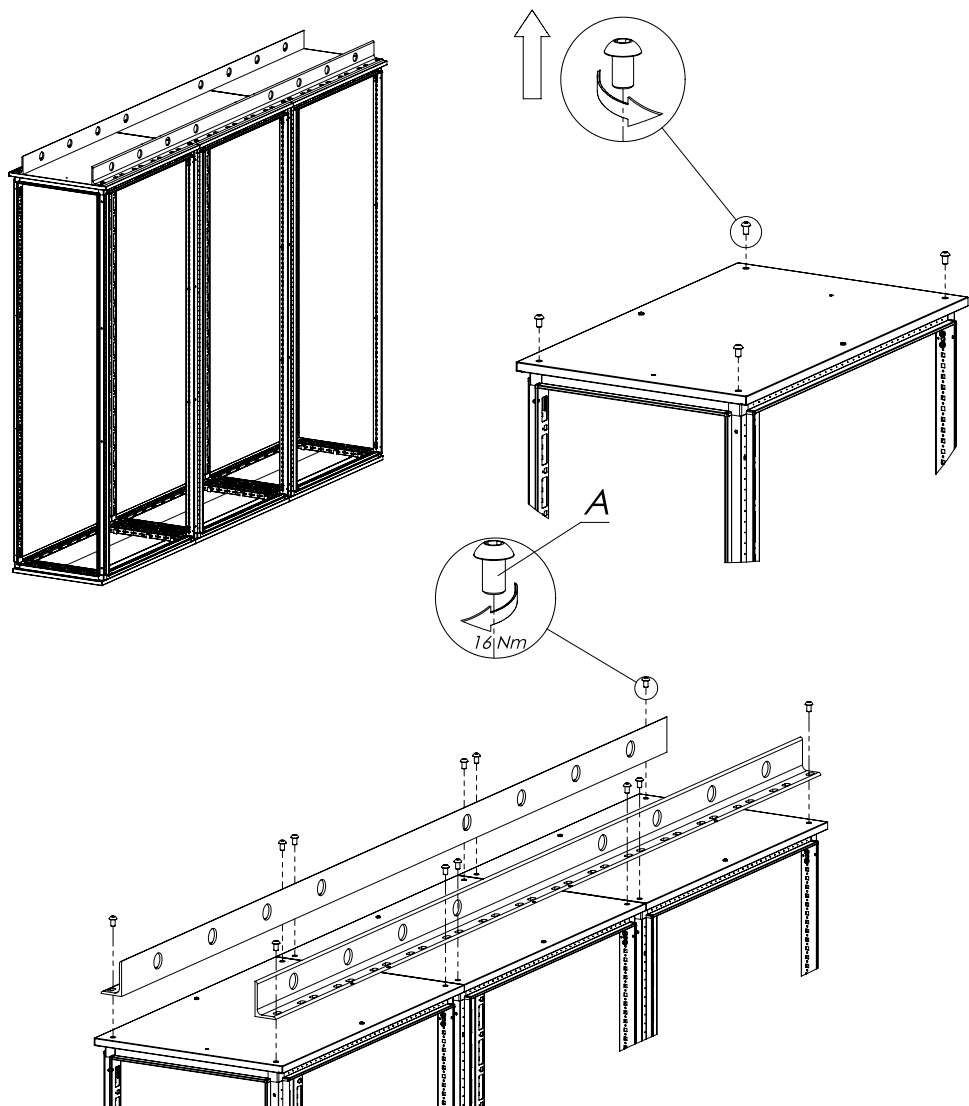
## Установка соединительного угла R5TSE02 для транспортировки линейной сборки





A		M12x25	x4
B		Φ 13	x4



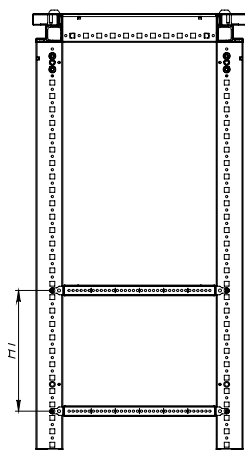
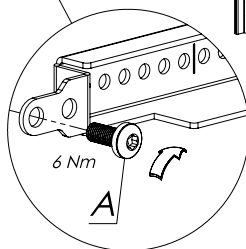
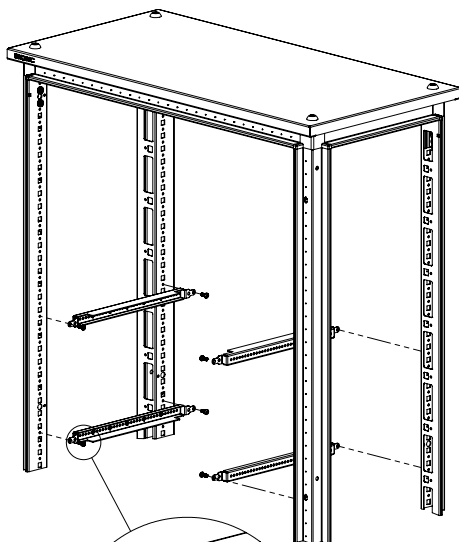
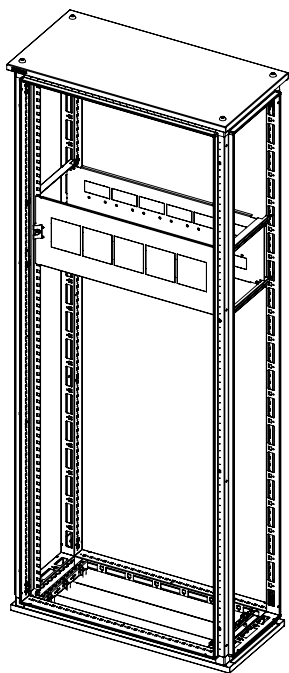
# Установка подъемной балки транспортировки линейной сборки



A			M12x20	x12
---	---	---	--------	-----

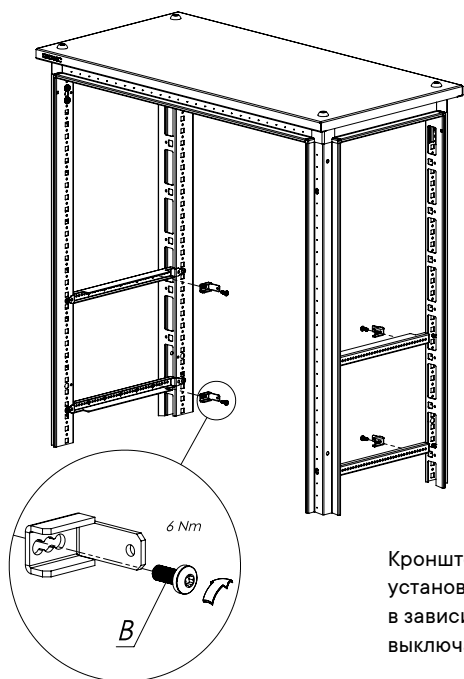
Единый центр техподдержки  
 тел.: 8 800 250 52 63 (бесплатный звонок)  
 e-mail: [support@dkc.ru](mailto:support@dkc.ru)

# Установка функциональных блоков R5PKIB\*, Г=400 мм

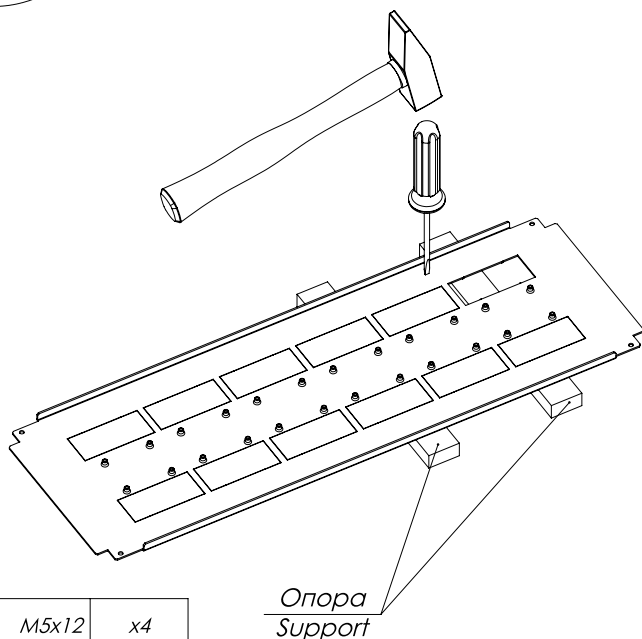


<i>H, мм</i>	<i>H1, мм</i>
150	125
200	175
250	225
300	275
350	325
400	375

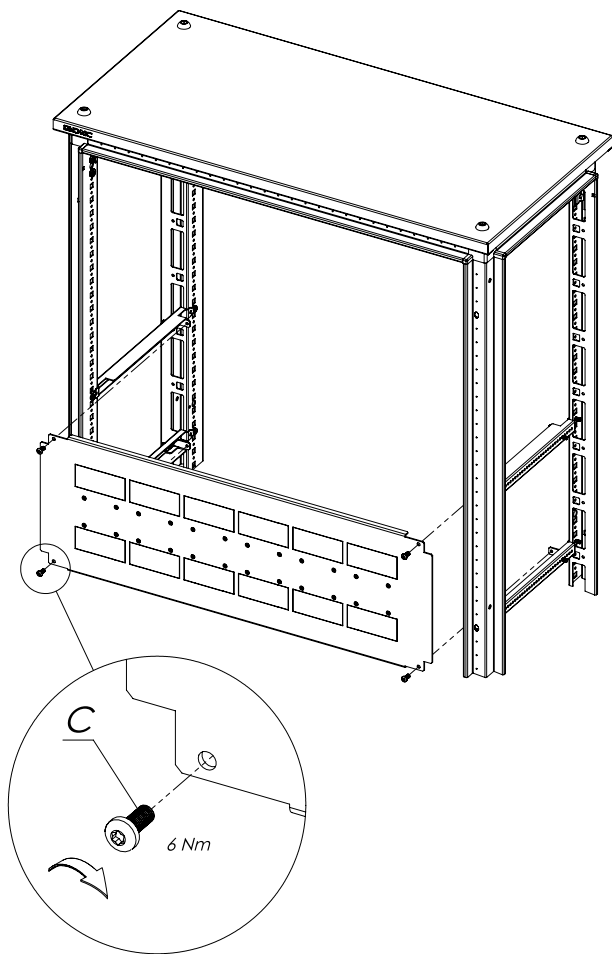
A		M5x12	x8
---	--	-------	----

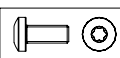


Кронштейн монтировать согласно таблицам установки монтажных плат функциональных блоков в зависимости от выбранного автоматического выключателя

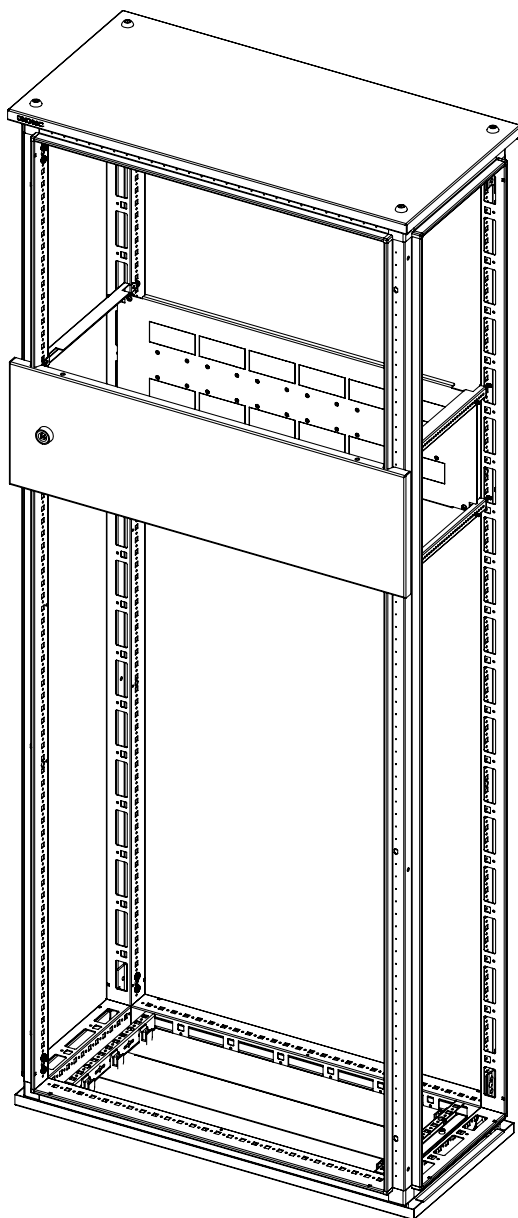


B			M5x12	x4
---	--	--	-------	----

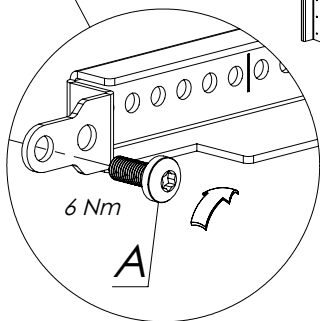
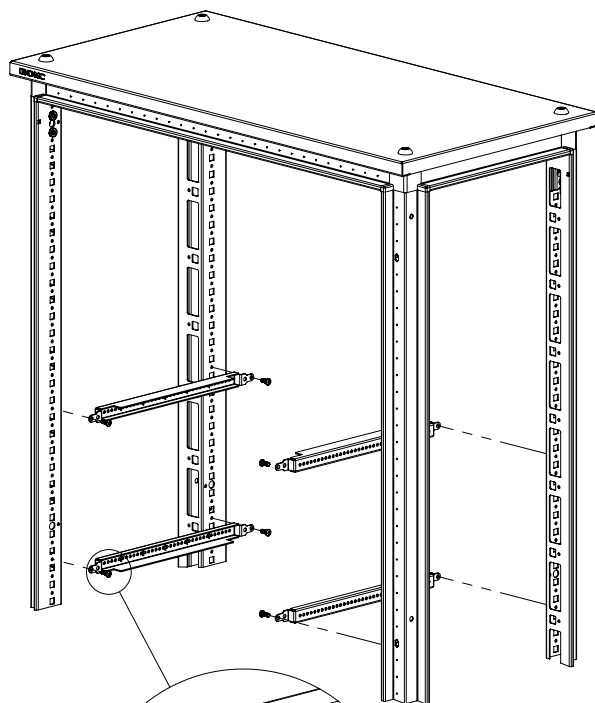


C		M5x12	x4
---	---	-------	----

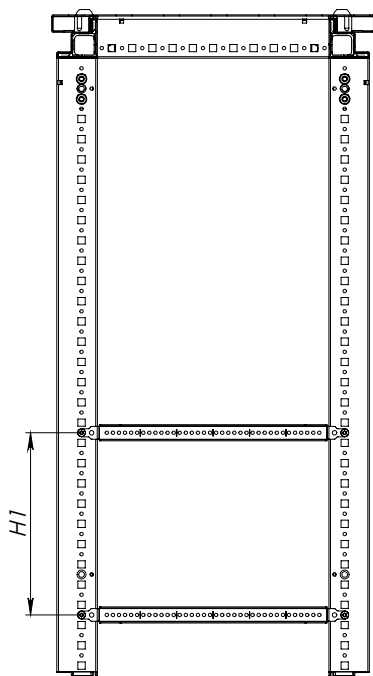
Установка комплекта внутреннего секционирования R5PKEB  
в шкаф глубиной 400 мм



# Установка профилей

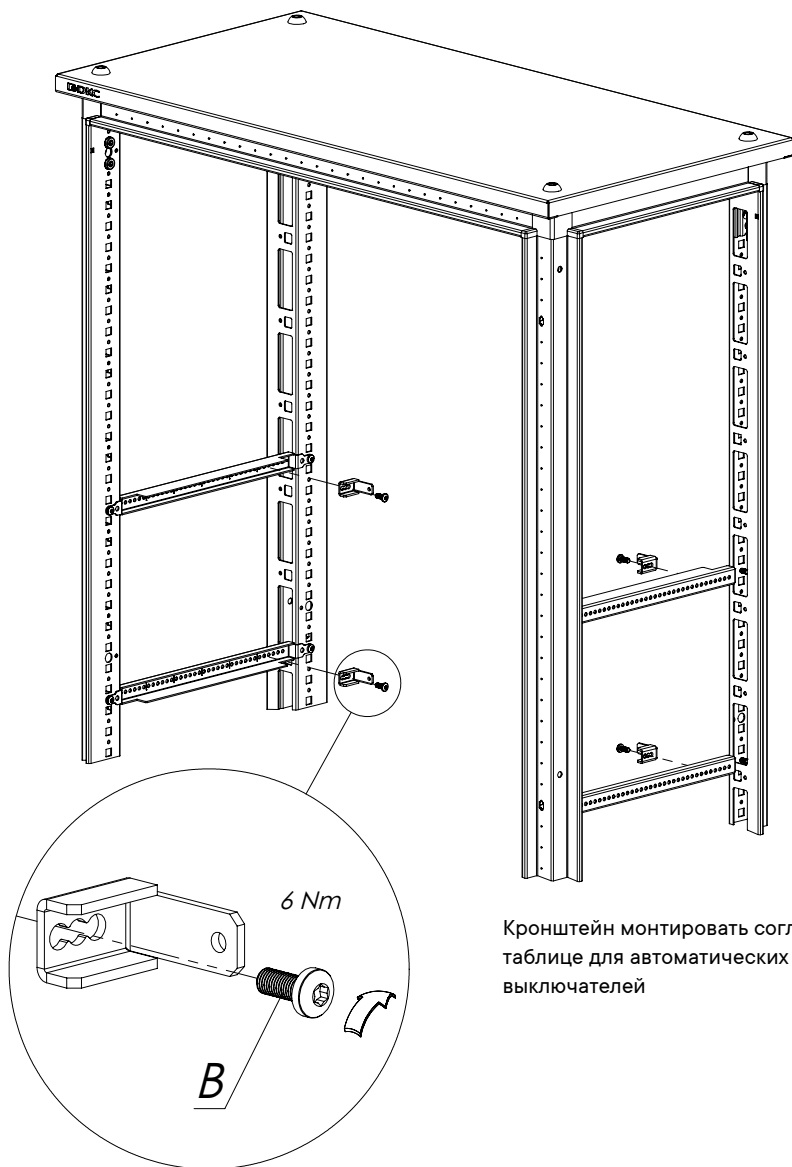


<i>H, мм</i>	<i>H1, мм</i>
150	125
200	175
250	225
300	275
350	325
400	375

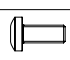


A			M5x12	x8
---	--	--	-------	----

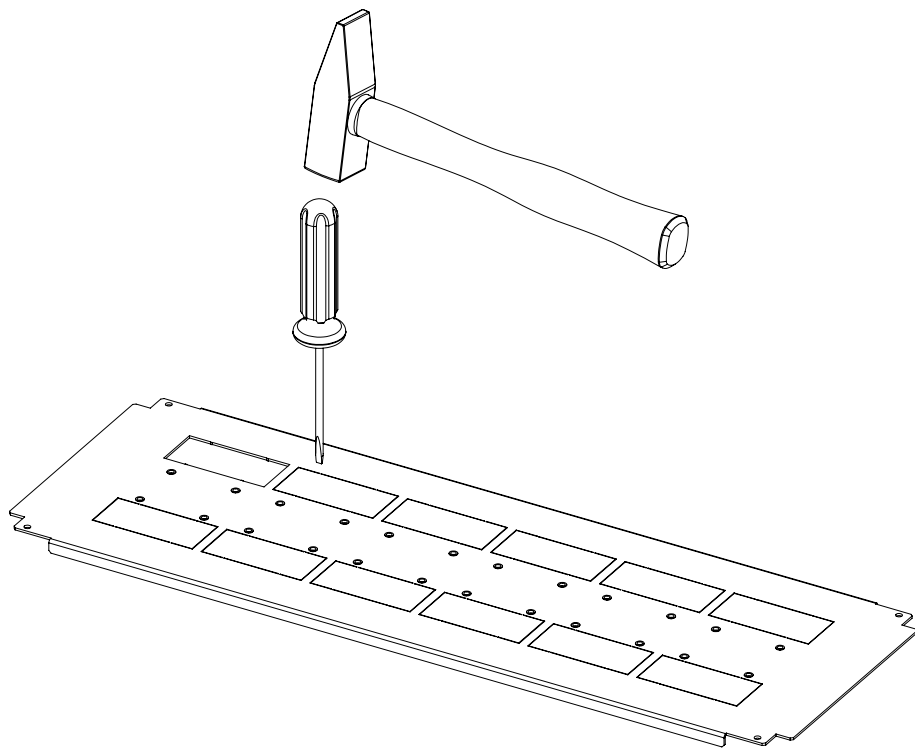
# Установка кронштейнов



Кронштейн монтировать согласно таблице для автоматических выключателей

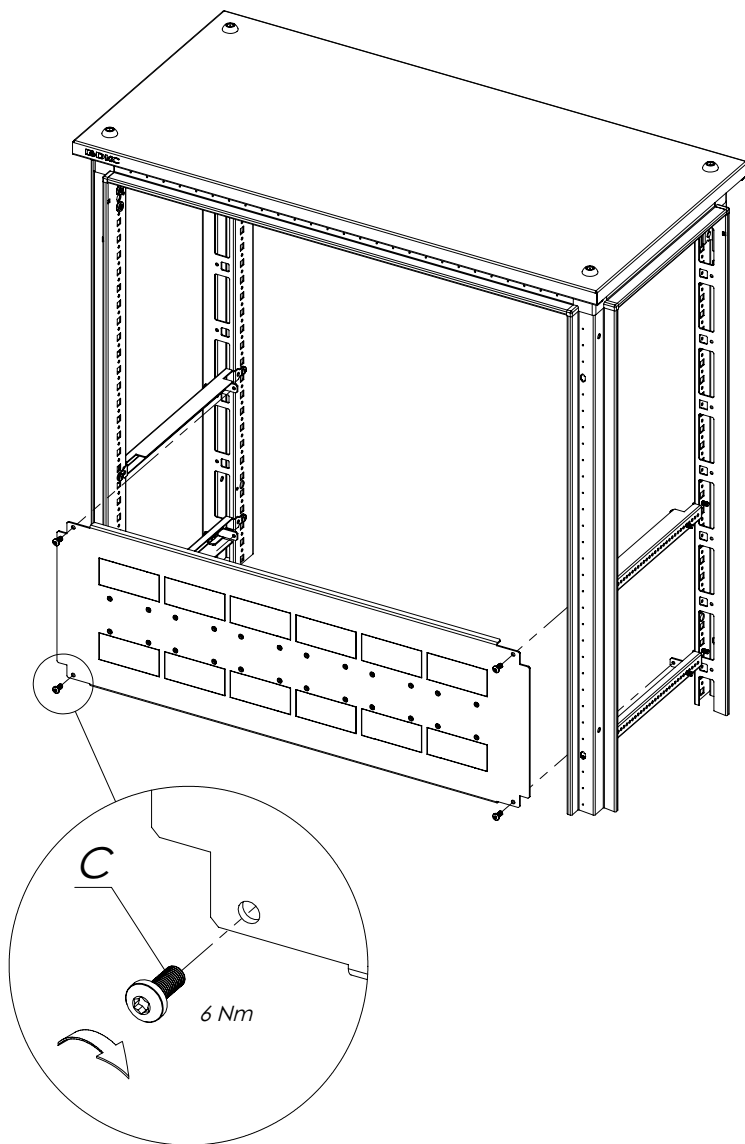
B		M5x12	x4
---	---	-------	----

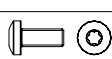
## Выбивание перфорации монтажной платы



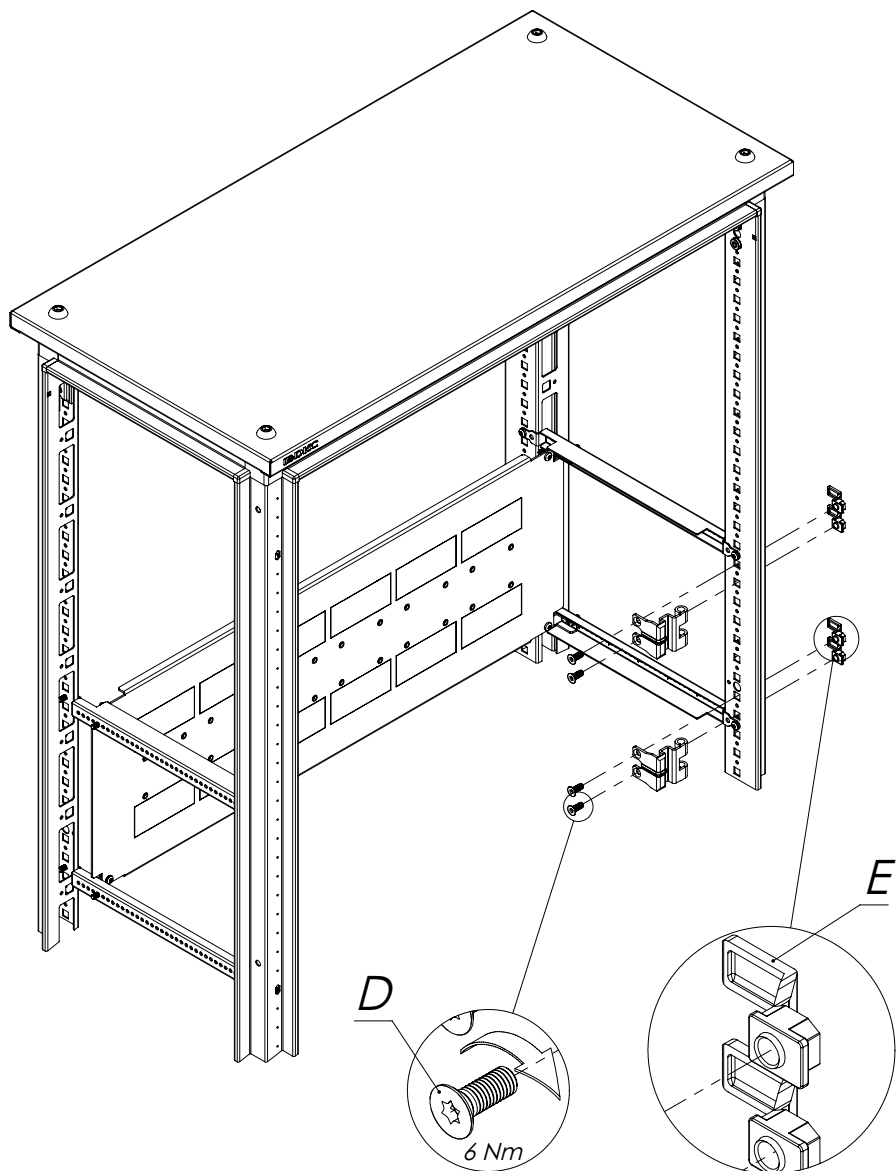




Установка монтажной платы



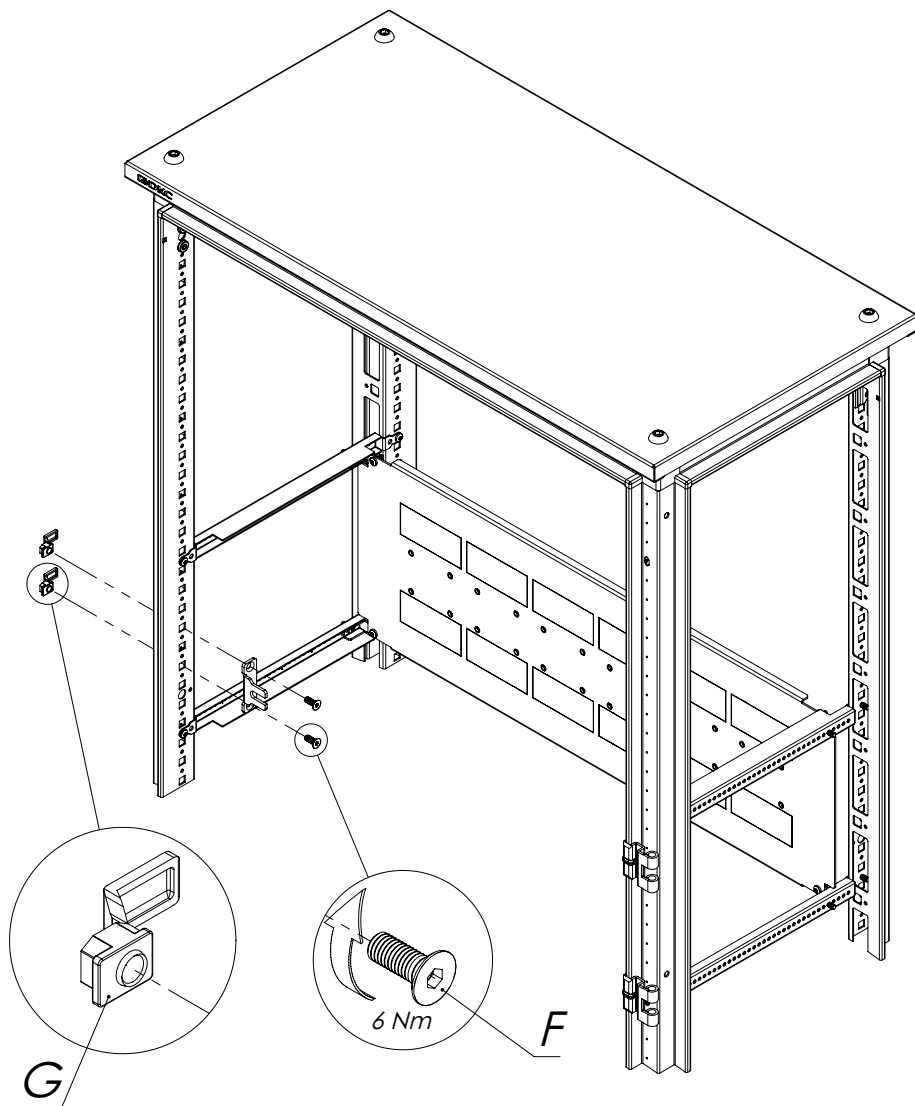
C		M5x12	x4
---	---	-------	----

Установка петель



D		M6x16	x4
E		M6	x4

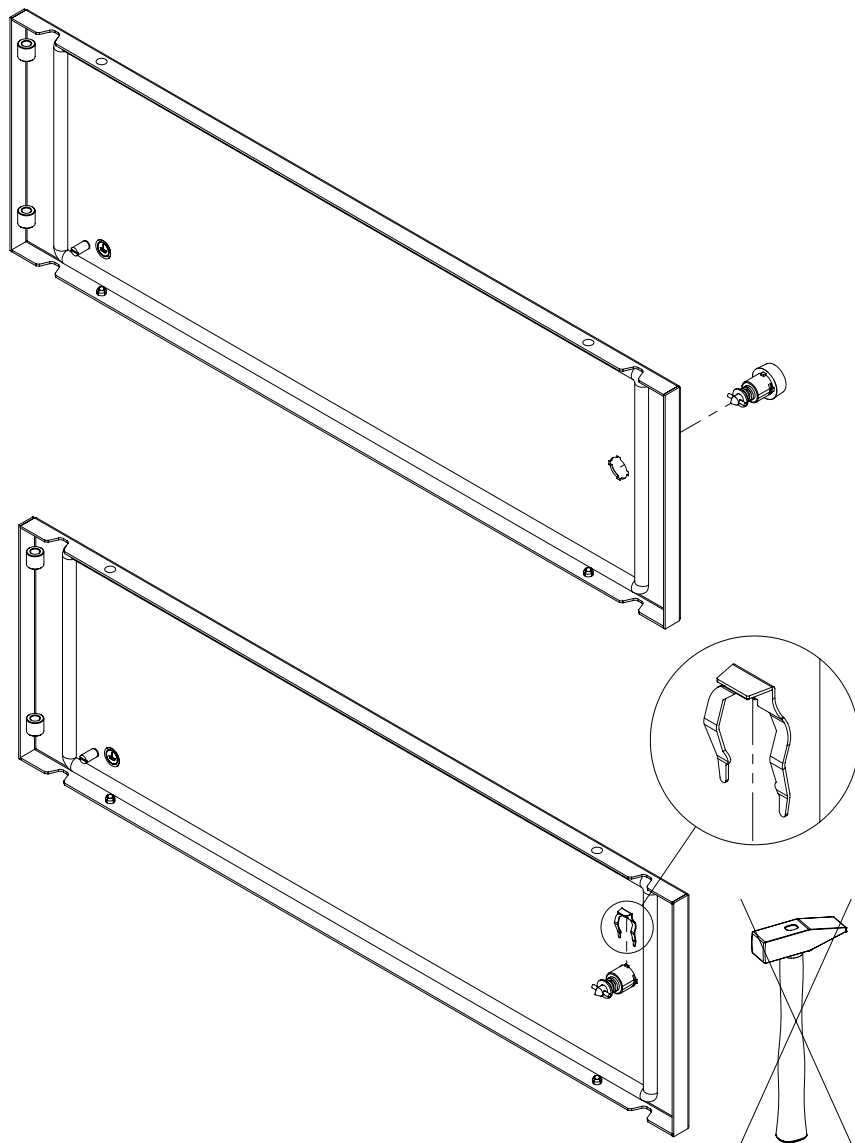
Установка зацепа замка\*



				*
G		M6x16	x2	x4
F		M6	x2	x4

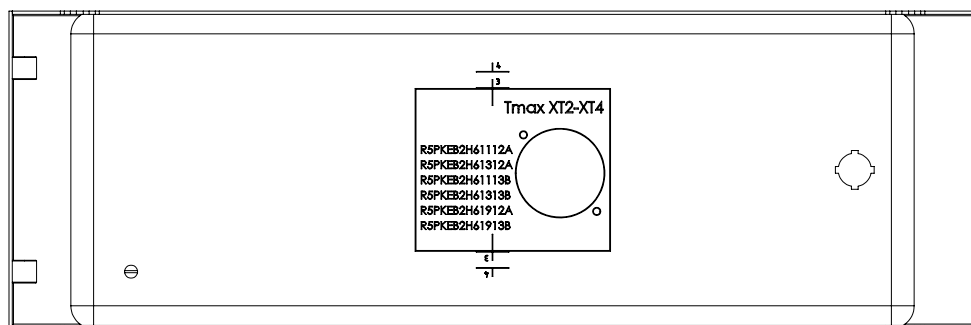
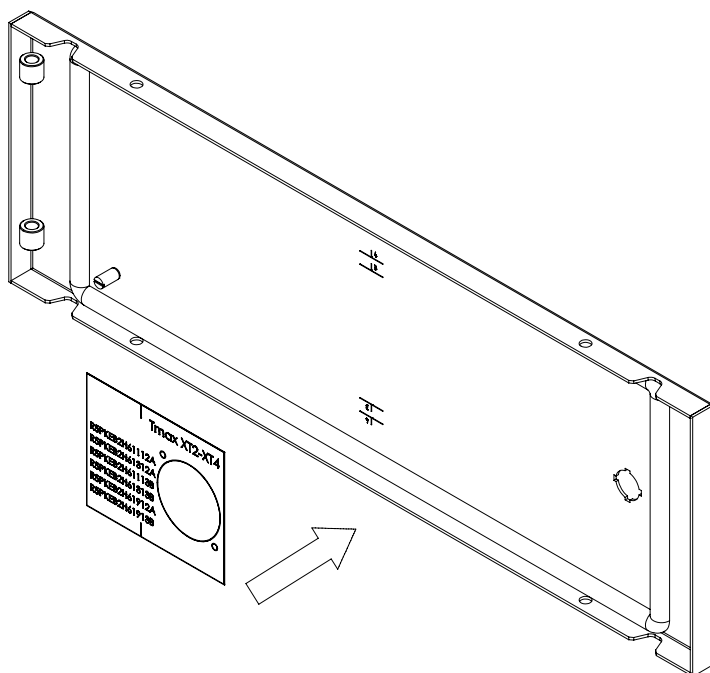
\* количество замков зависит от типоразмера автомата

Установка замка двери\*

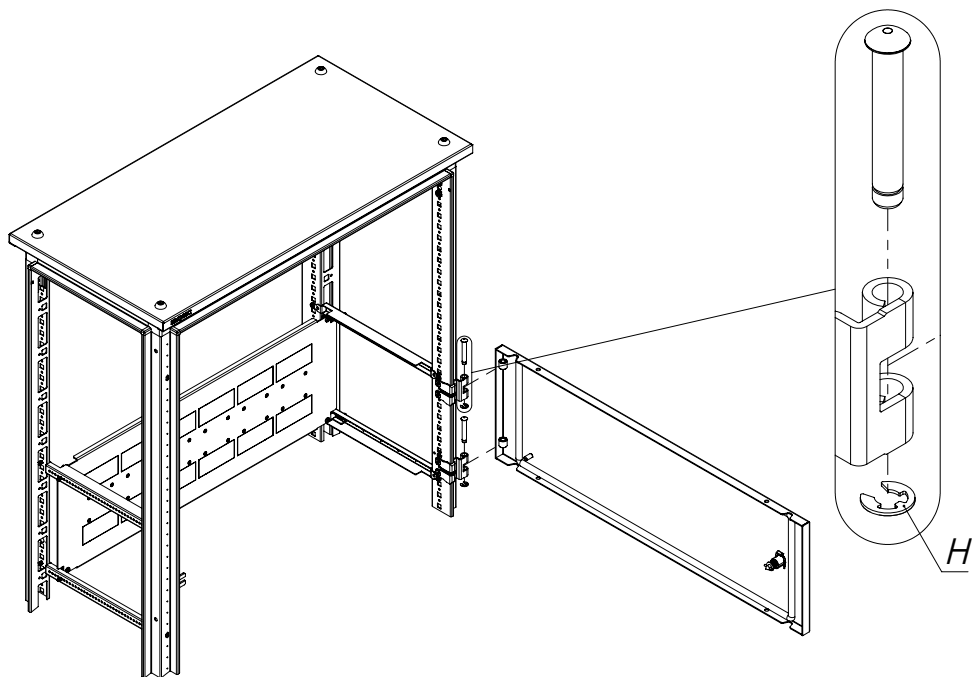


\* количество замков зависит от типоразмера автомата

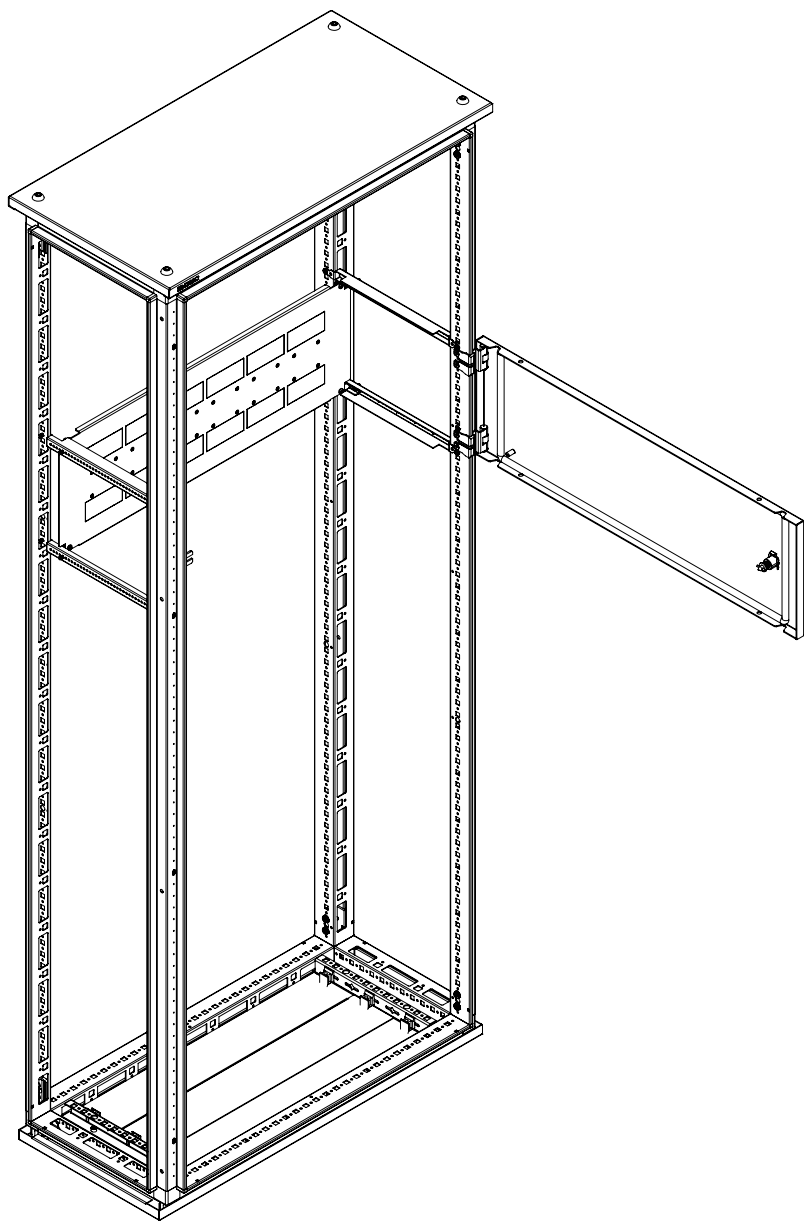
# Использование наклейки



Установка двери



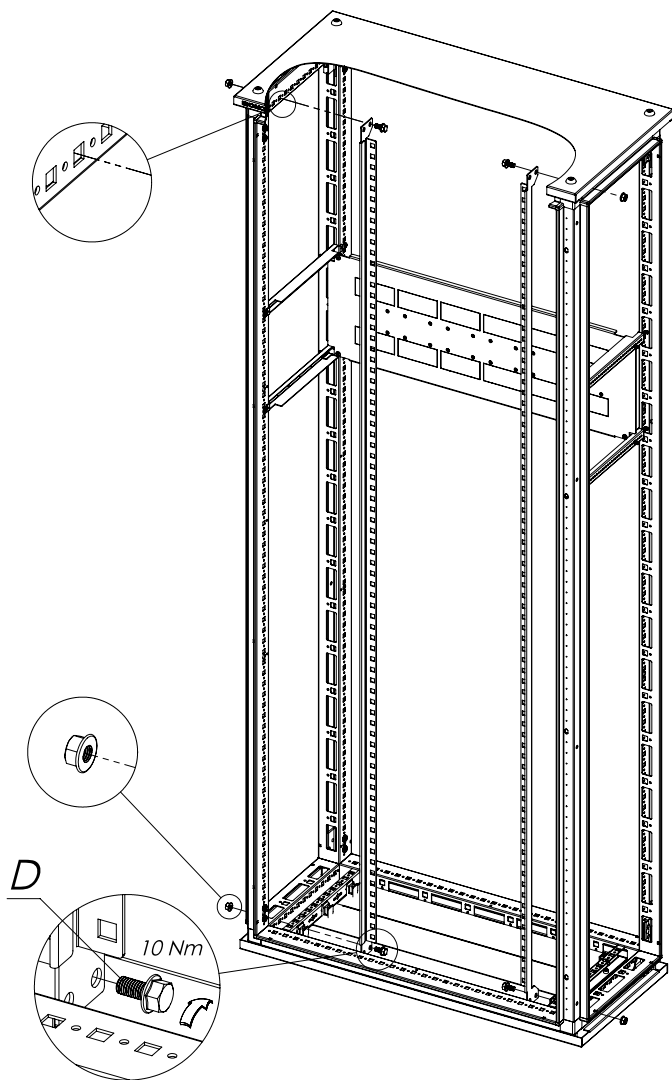
H		Ø 6	x2
---	---	-----	----







---

Единый центр техподдержки  
тел.: 8 800 250 52 63 (бесплатный звонок)  
e-mail: [support@dkc.ru](mailto:support@dkc.ru)

# Установка стоек R5TE\*M

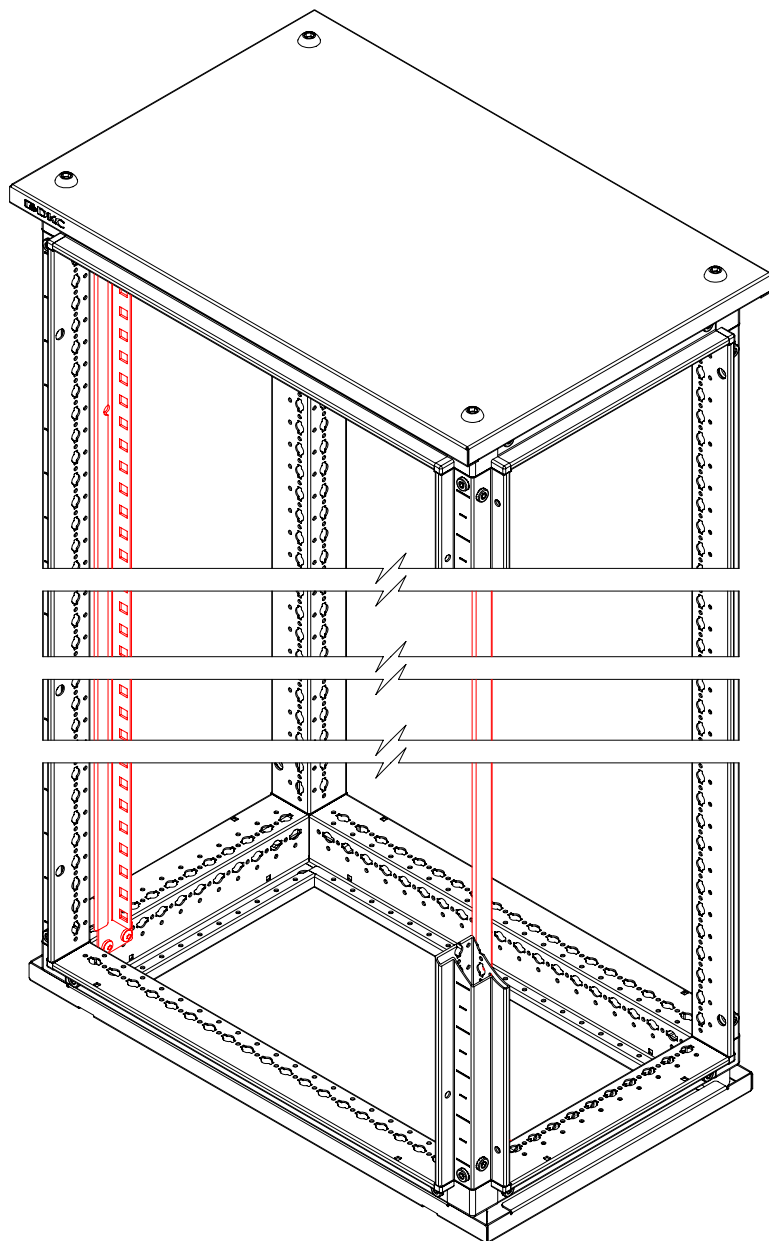


D			M8x16	x4
E			M8	x4

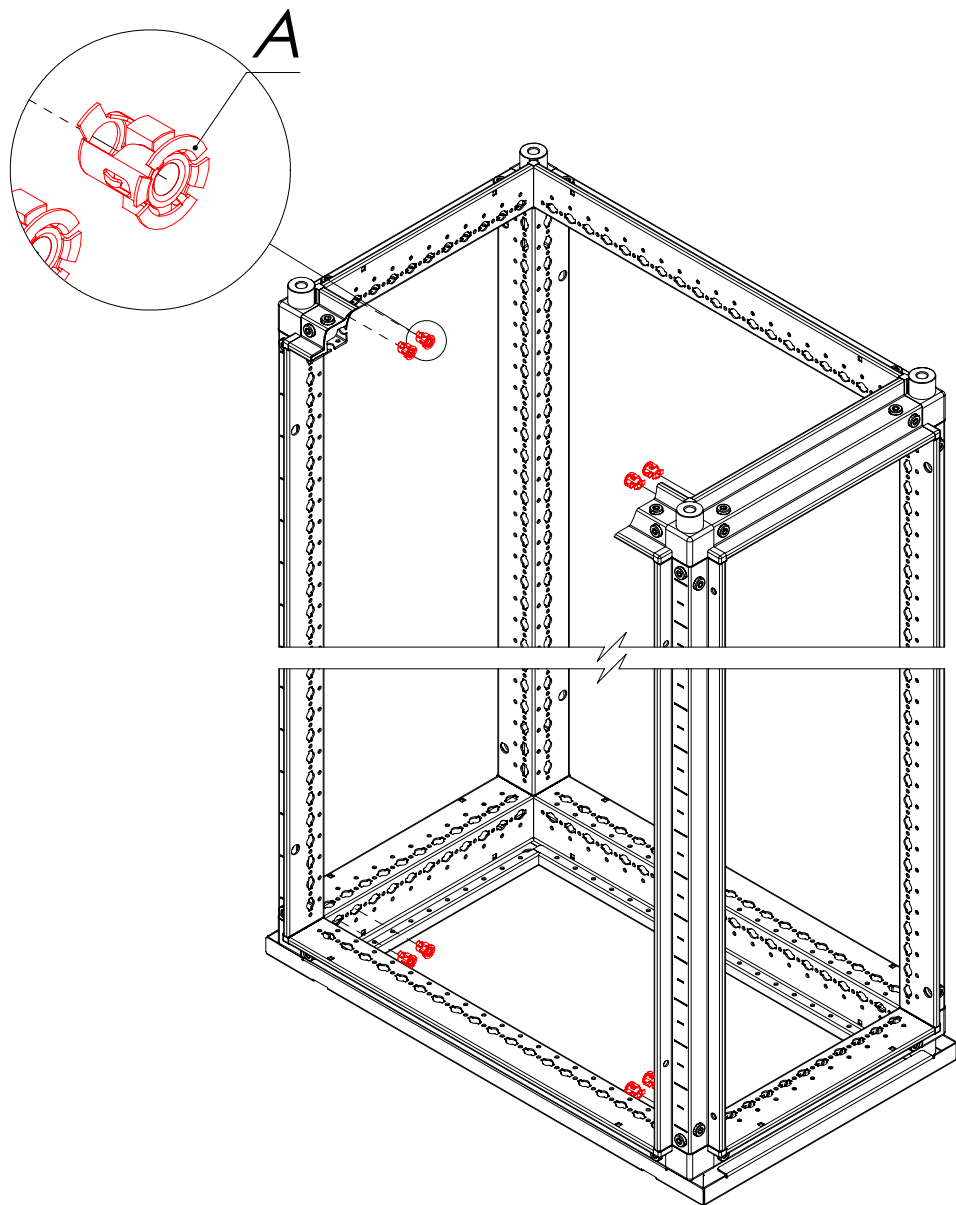
Единый центр техподдержки  
 тел.: 8 800 250 52 63 (бесплатный звонок)  
 e-mail: [support@dkc.ru](mailto:support@dkc.ru)



## Установка комплекта R5NTE

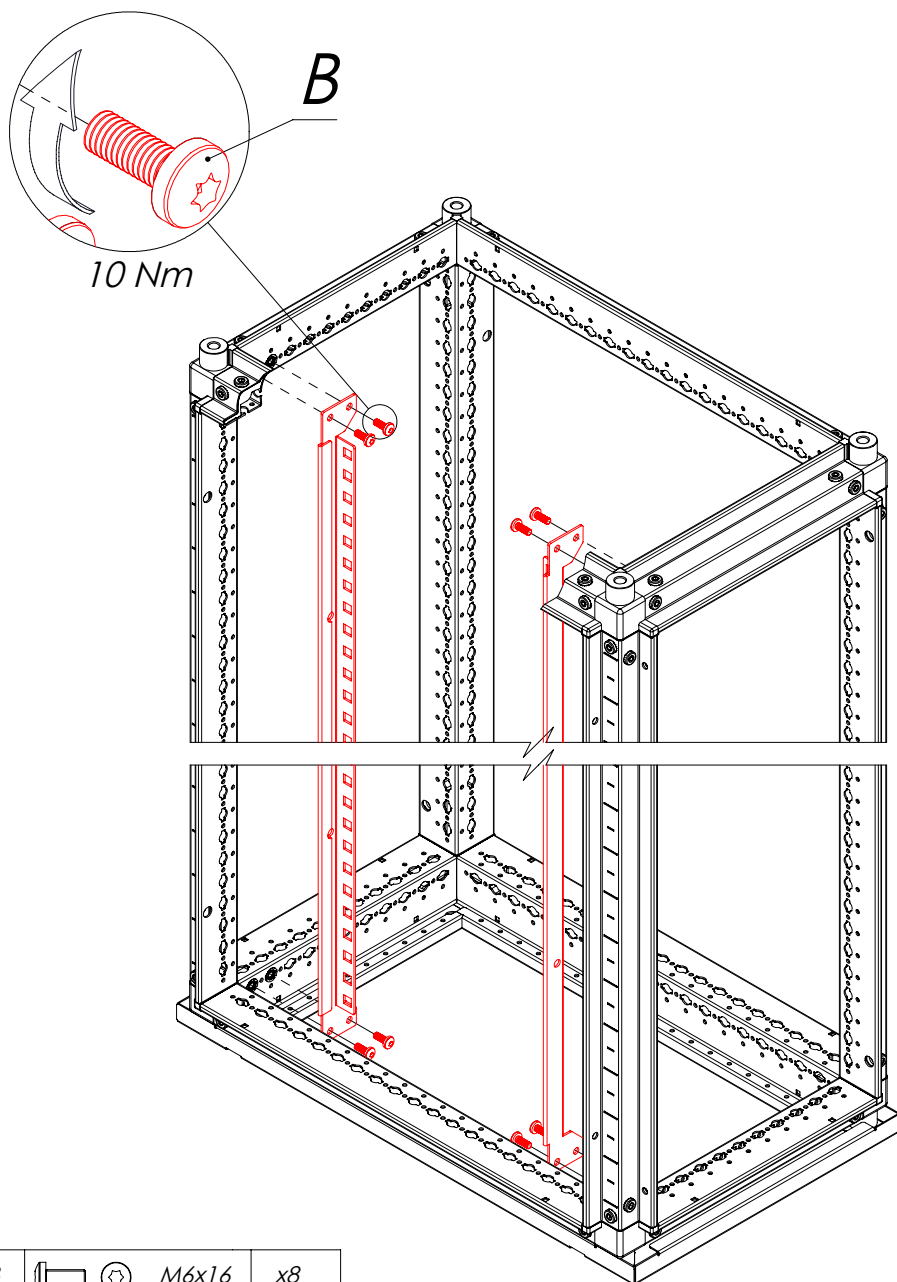


Установка гаек



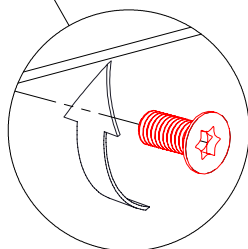
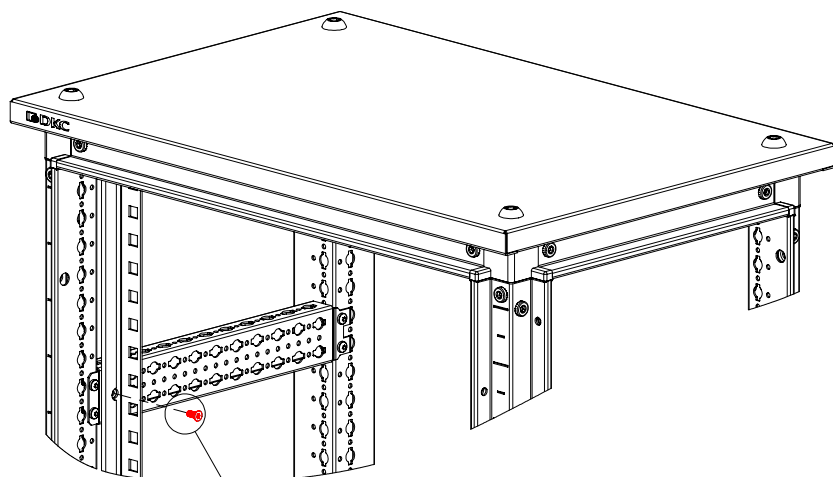
A			M6	x8
---	---	---	----	----

Установка стоек



<i>B</i>			M6x16	x8
----------	---	---	-------	----

## Стяжка стоек\*

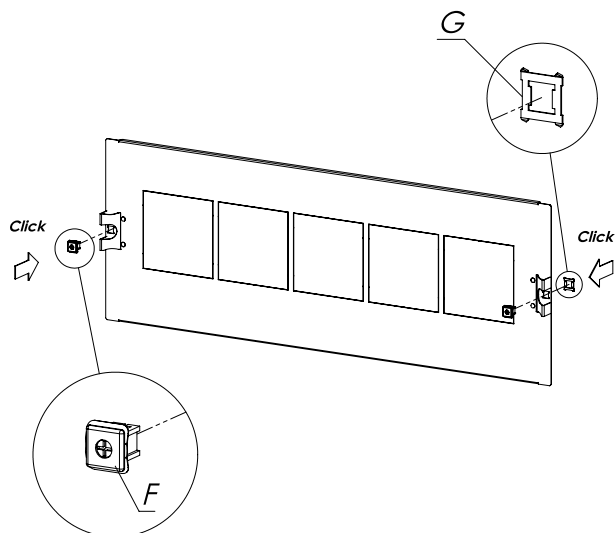
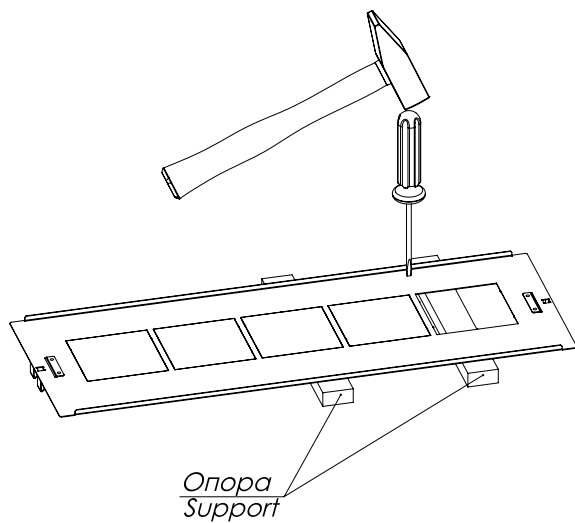


6 Nm

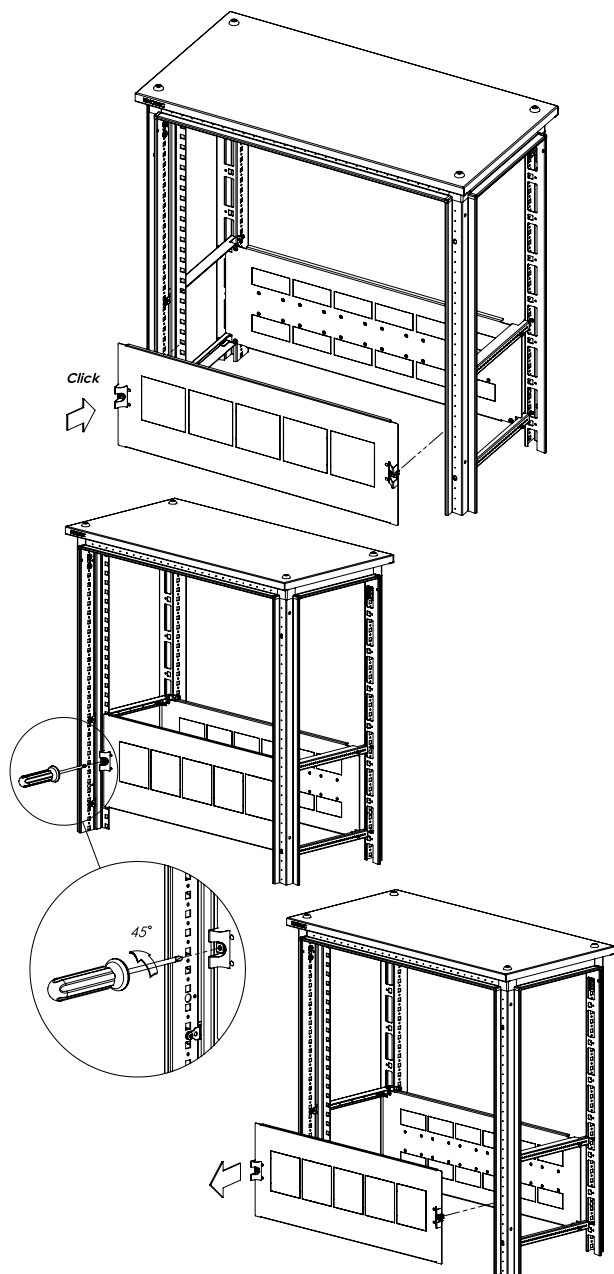
\* при необходимости

D			M5x12	x4
---	---	---	-------	----

## Выбивание перфорации лицевой панели

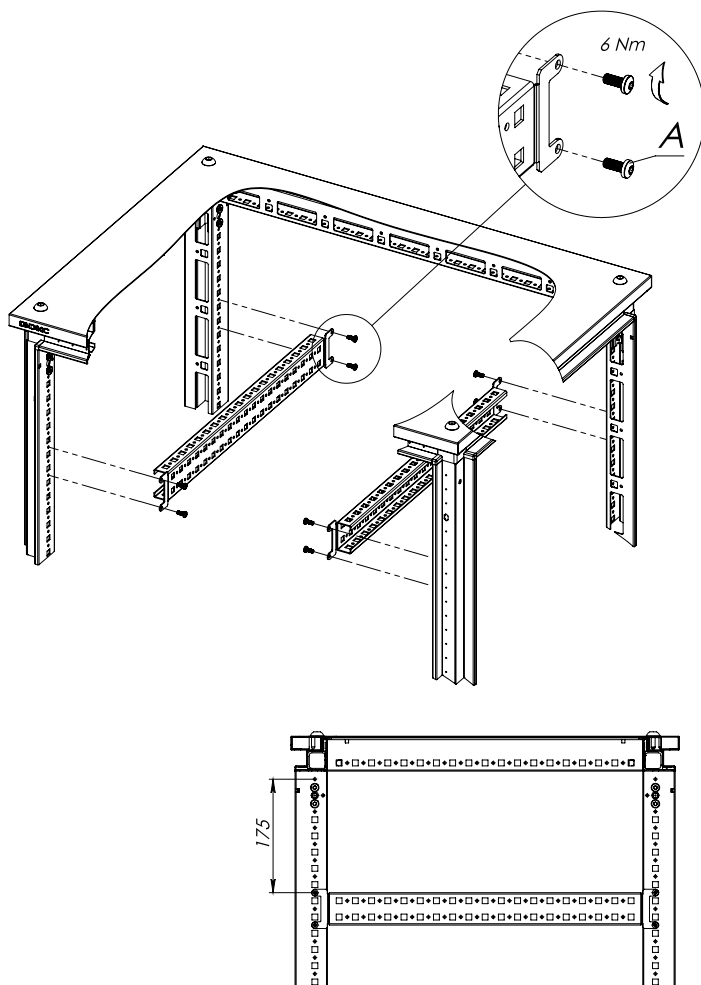



		<i>H &lt; 300mm</i>	<i>H &gt; 350mm</i>
F		x2	x4
G		x2	x4



Единый центр техподдержки  
тел.: 8 800 250 52 63 (бесплатный звонок)  
e-mail: [support@dkc.ru](mailto:support@dkc.ru)

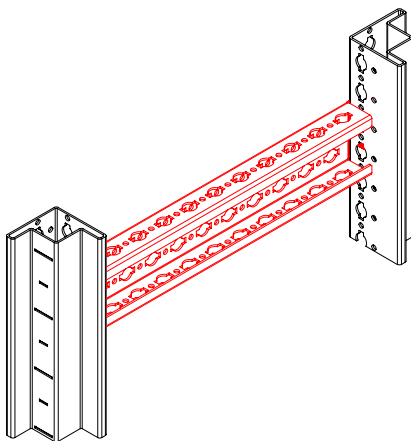
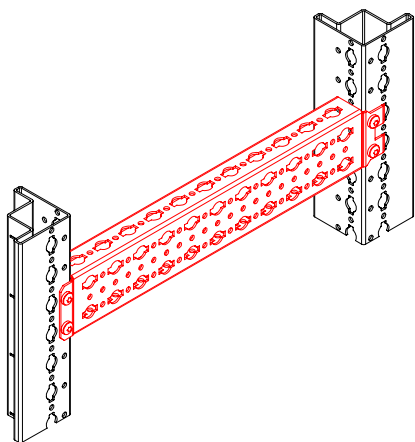
# Установка реек R5PD\*



A			M5x12 x8
---	---	---	----------

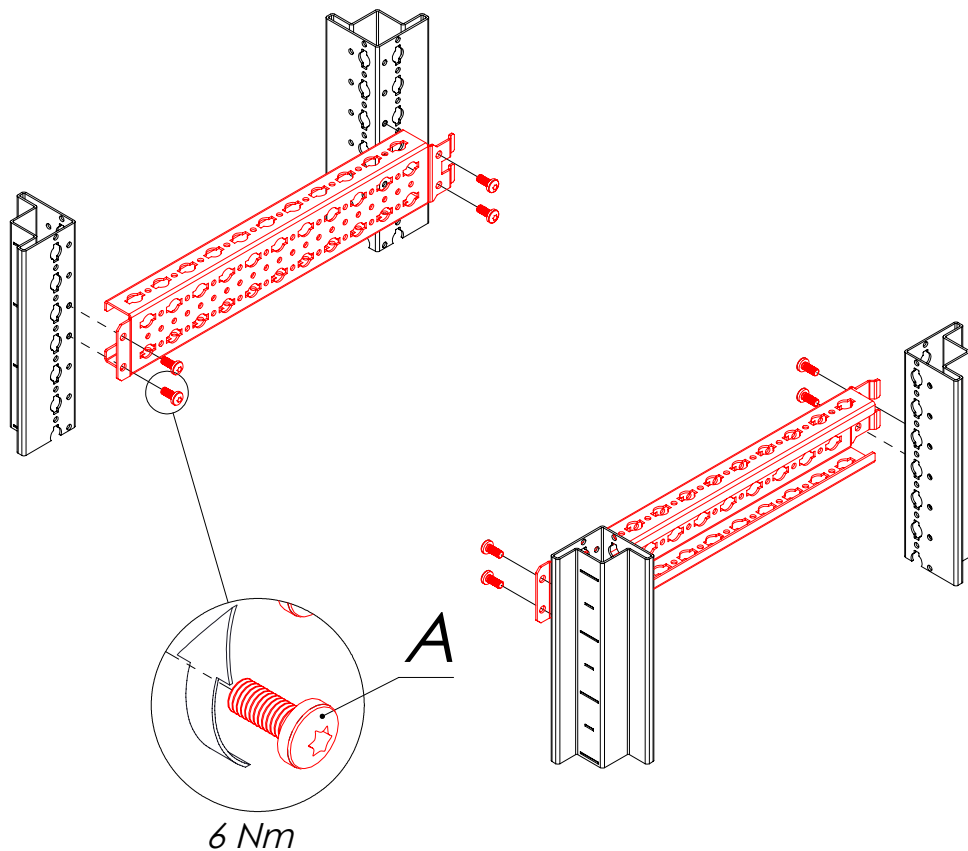
Единый центр техподдержки  
 тел.: 8 800 250 52 63 (бесплатный звонок)  
 e-mail: [support@dkc.ru](mailto:support@dkc.ru)

## Установка комплекта R5NPD



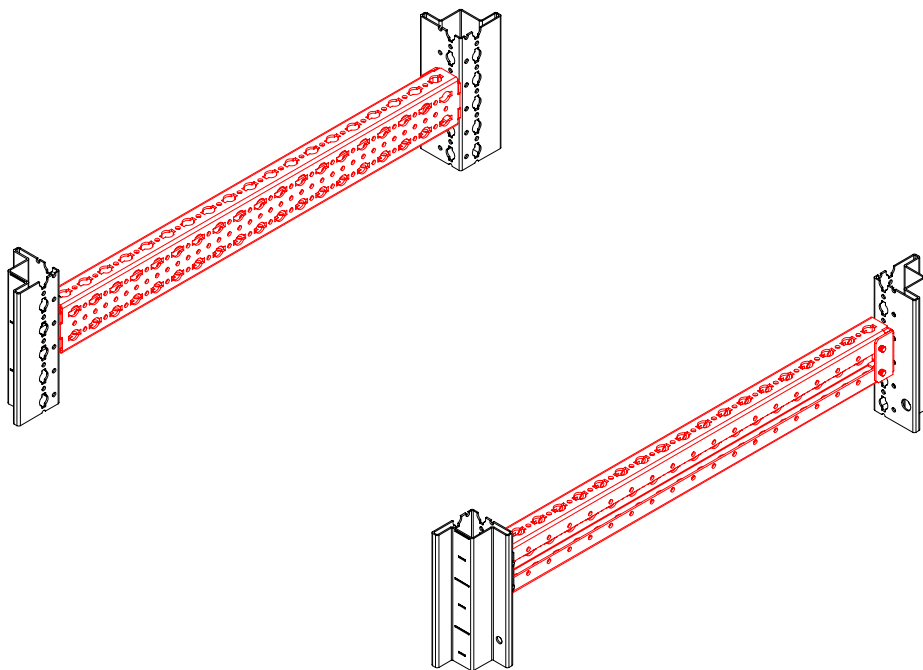


# Установка реек

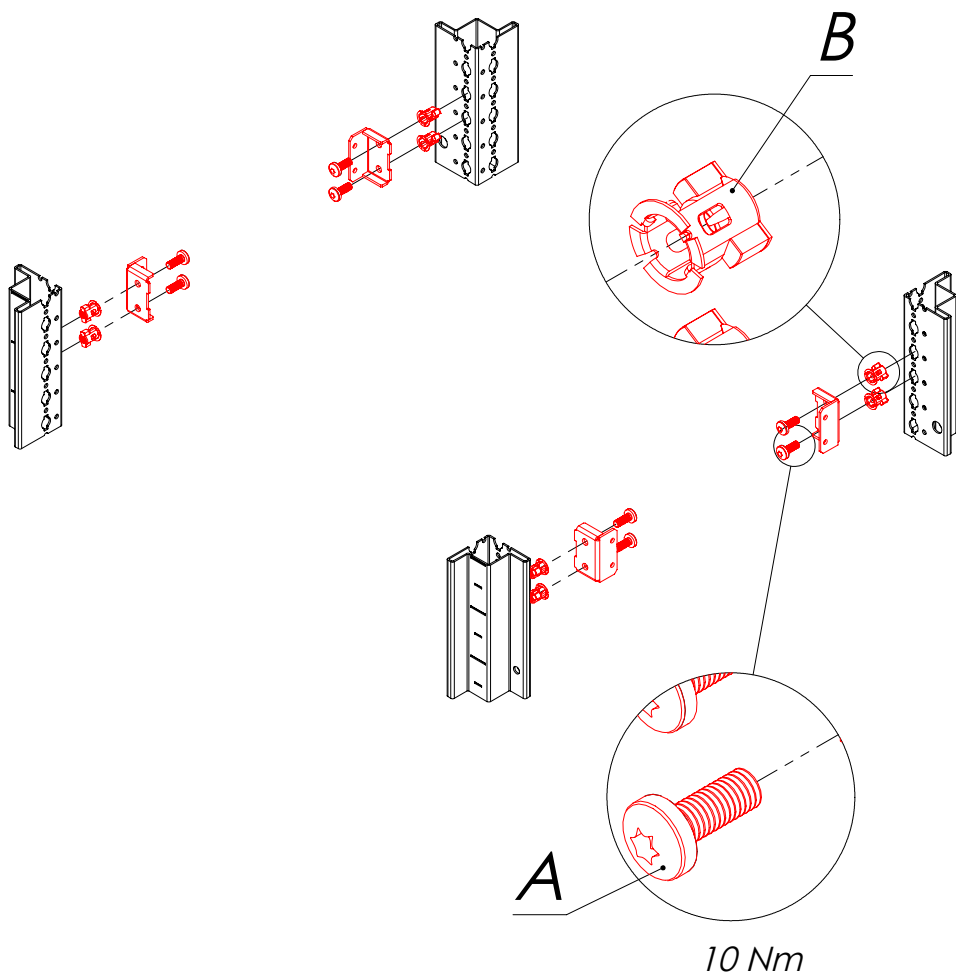


A			M5x12	x8
---	---	---	-------	----

Установка комплекта R5NPDS

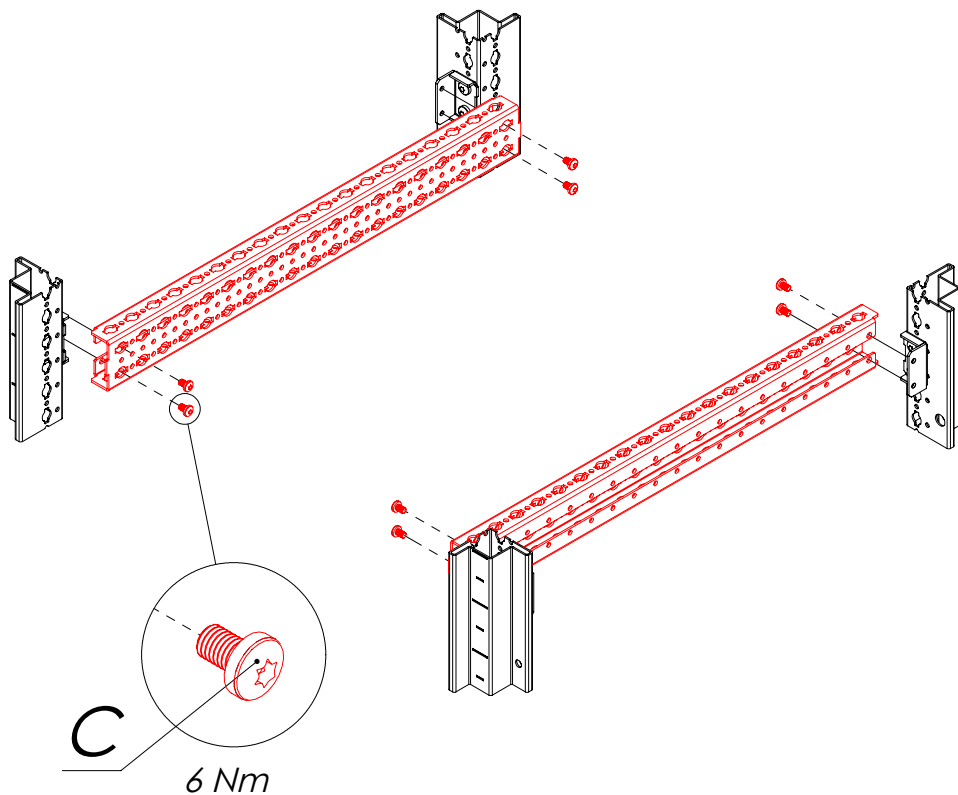


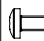

Установка углов



A			M6x16	x8
B			M6	x8

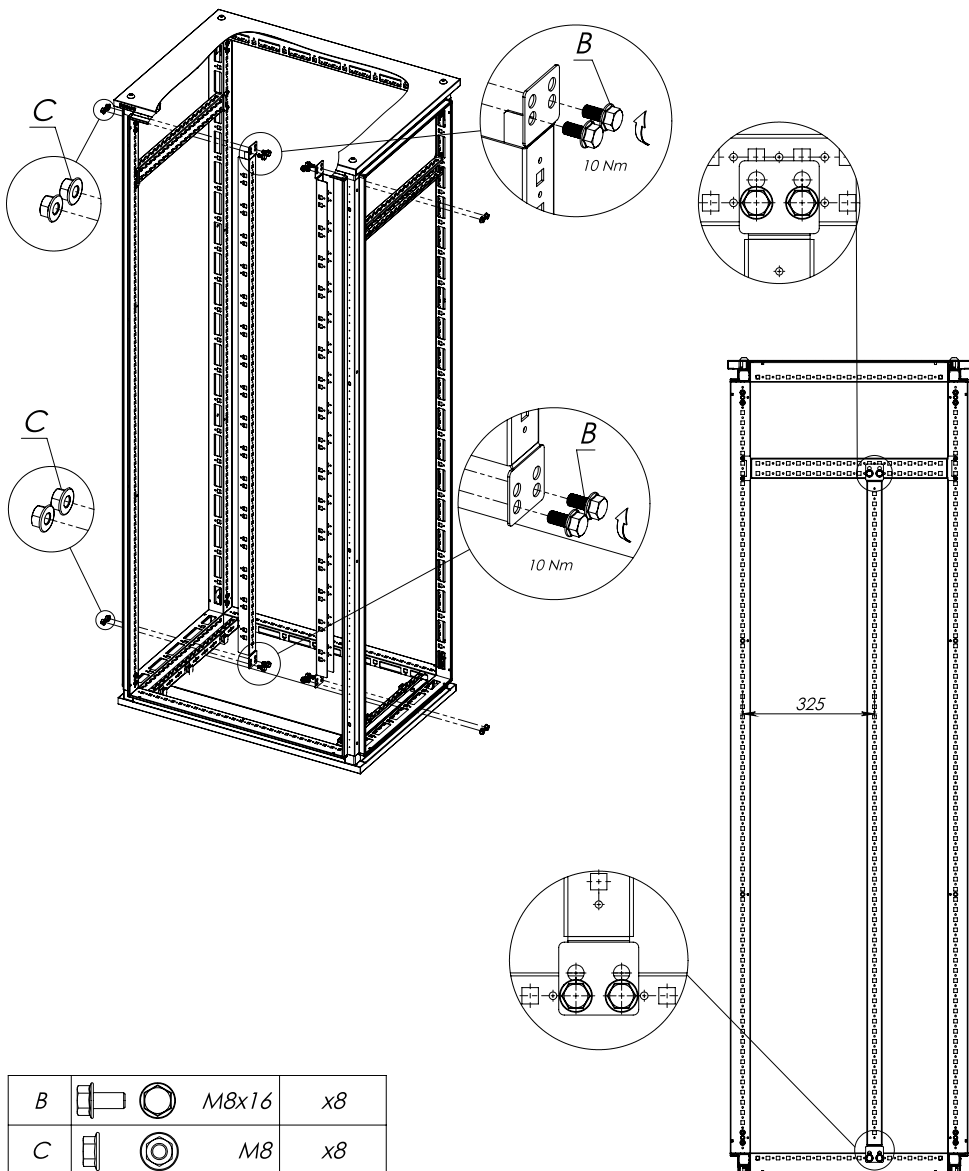
# Установка реек



C			M5x8	x8
---	---	---	------	----

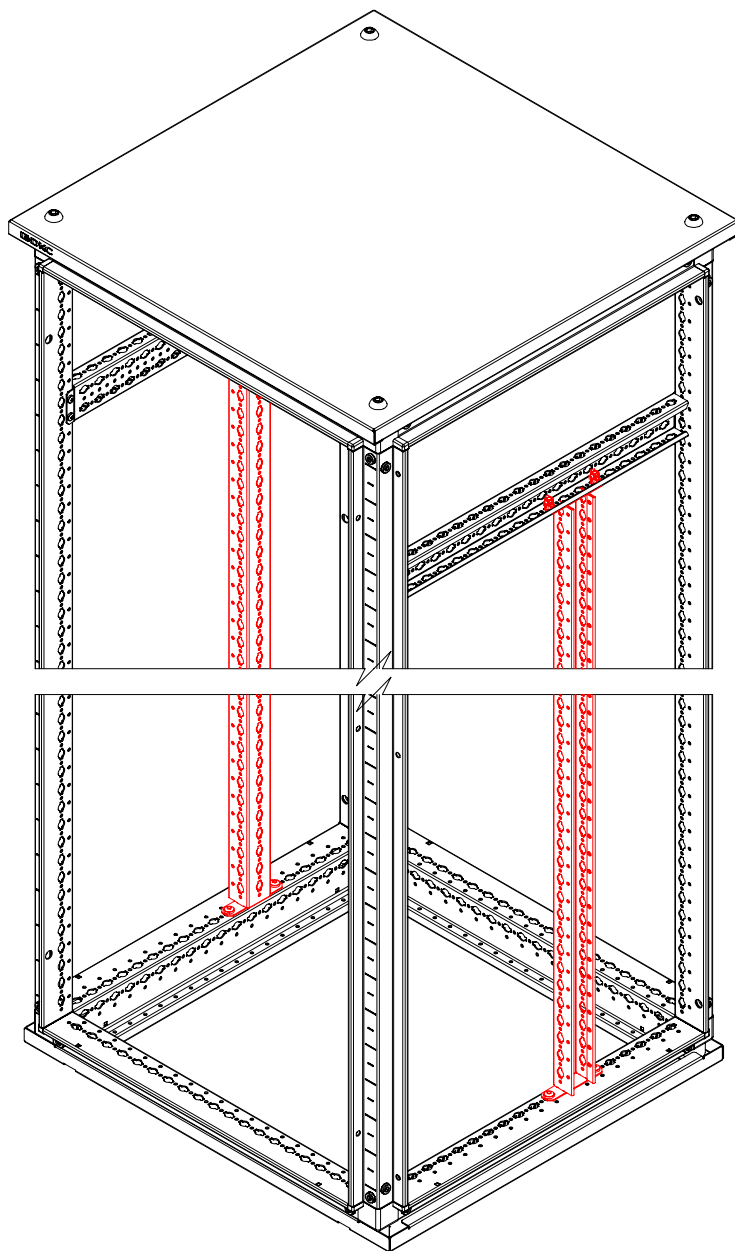
Единый центр техподдержки  
 тел.: 8 800 250 52 63 (бесплатный звонок)  
 e-mail: [support@dkc.ru](mailto:support@dkc.ru)

# Установка стоек R5MVE\*M

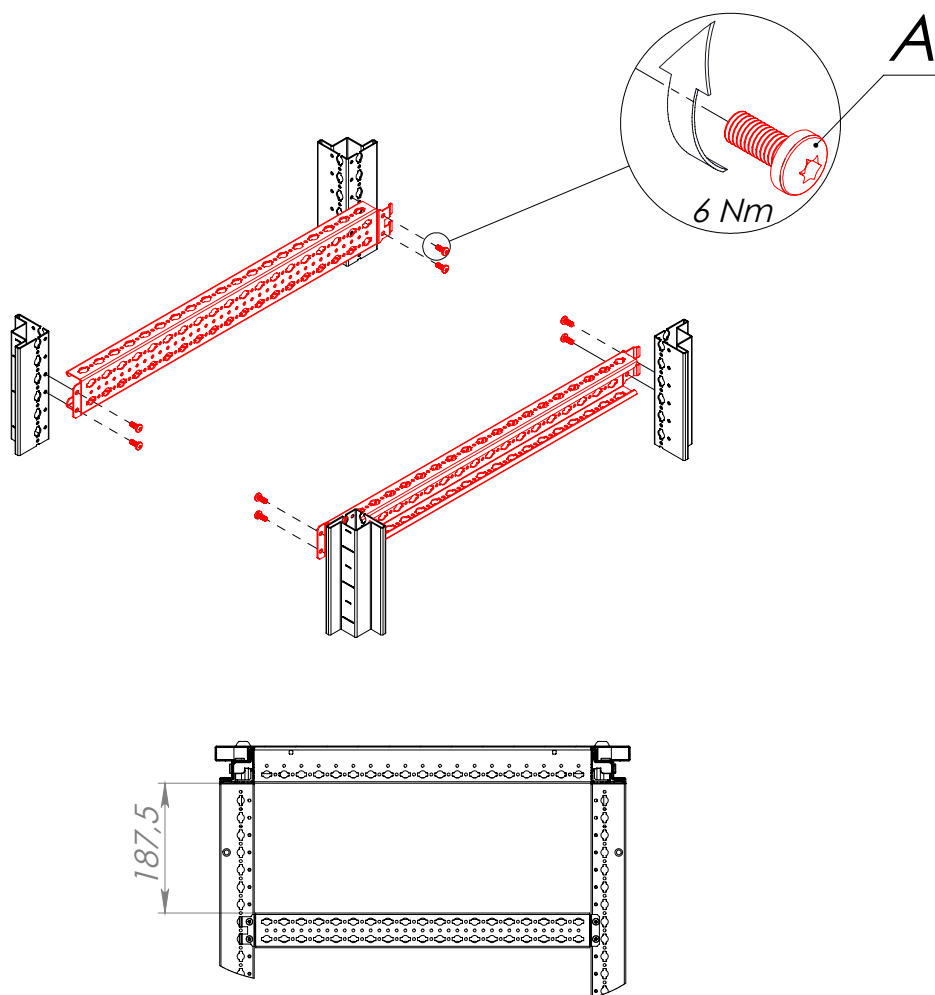


B			M8x16	x8
C			M8	x8

# Установка комплекта R5NMVE

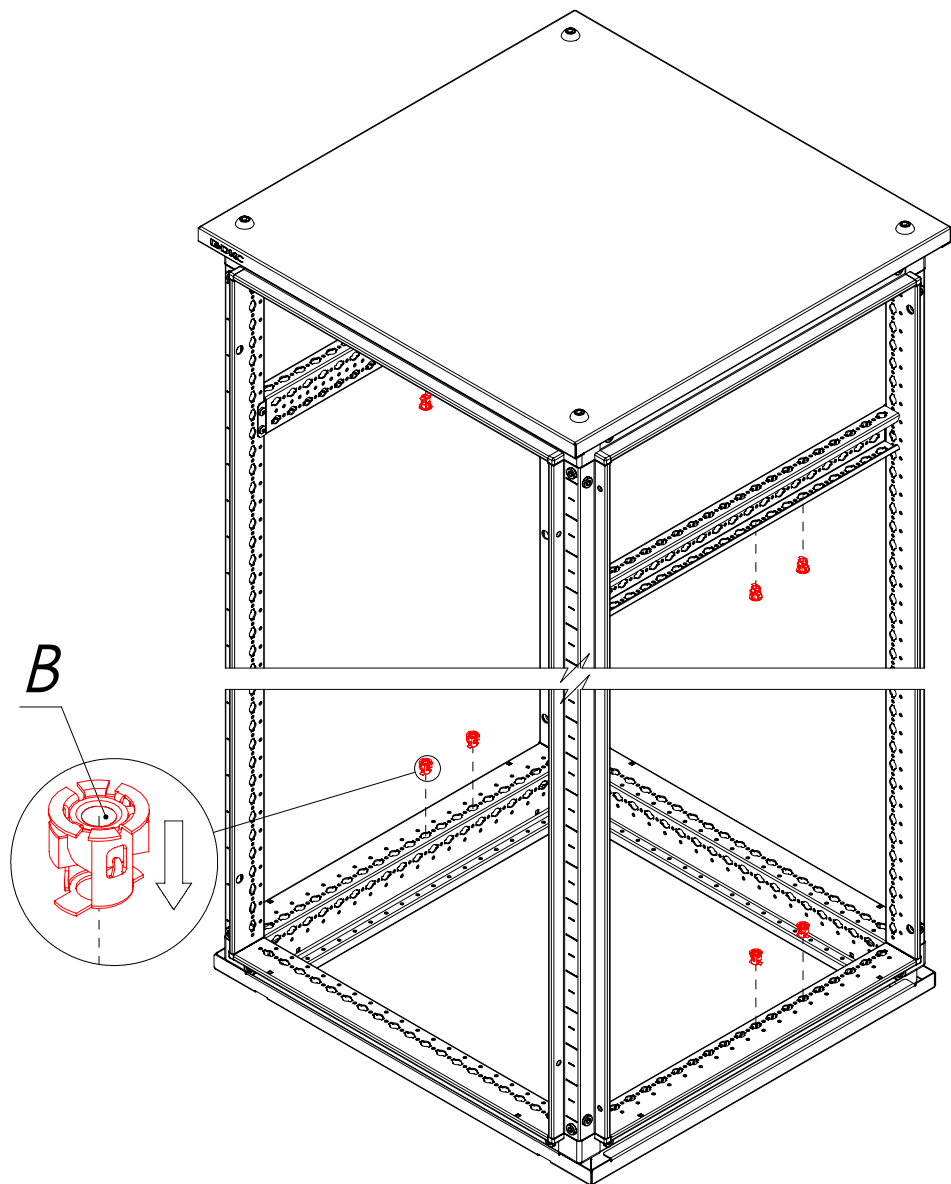


Установка комплекта R5NPD



A			M5x12	x8
---	--	--	-------	----

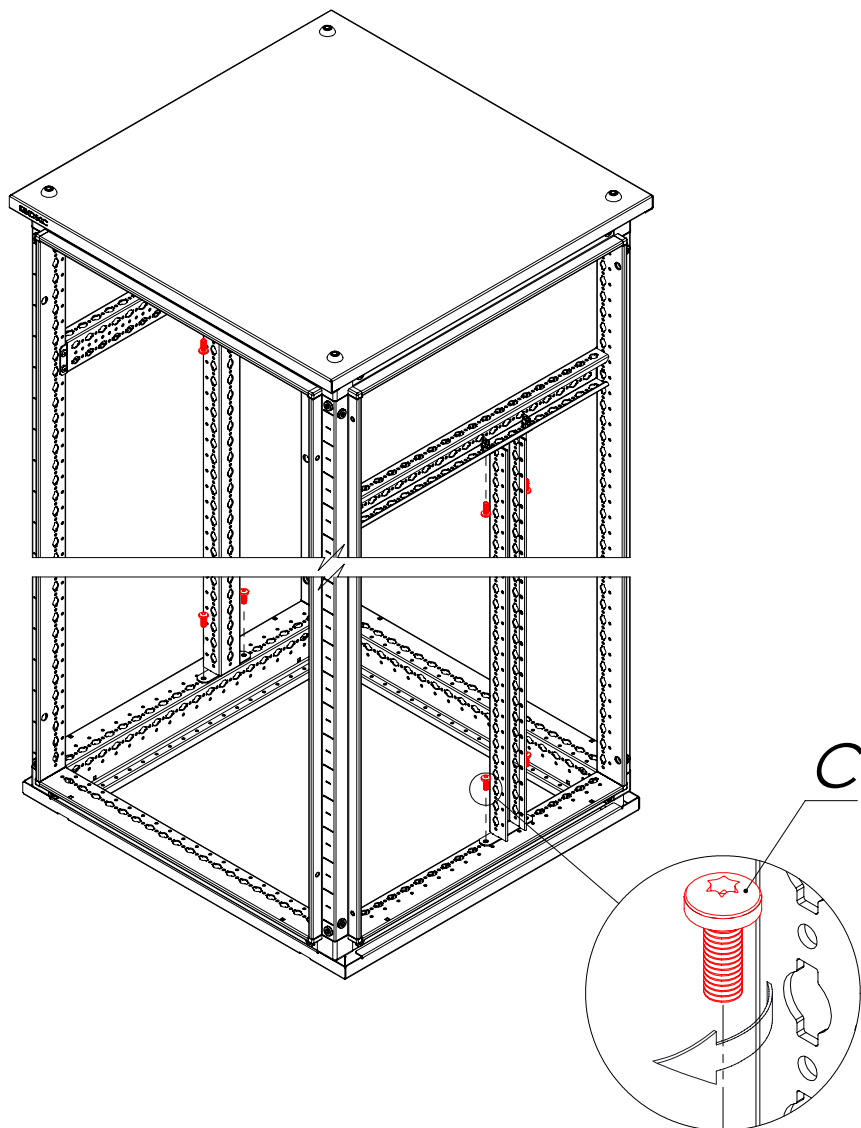
Установка гаек



B			M6	x8
---	---	---	----	----



Установка стоек



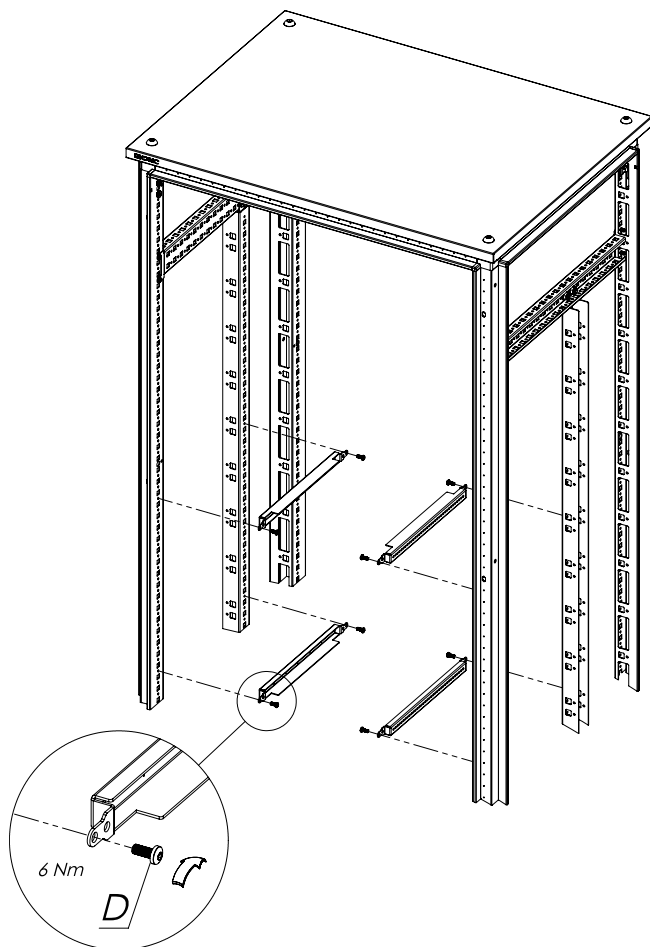
C		 M6x16	x8
---	---	---	----

10 Nm


Единый центр техподдержки  
 тел.: 8 800 250 52 63 (бесплатный звонок)  
 e-mail: [support@dkc.ru](mailto:support@dkc.ru)

## Установка функциональных блоков R5PKIB\*, Г=600 мм

### Установка реек функционального блока

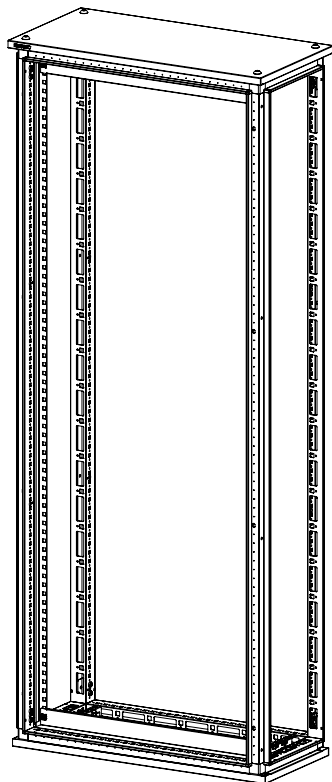


Далее порядок сборки – см. "Установка функциональных блоков R5PKIB\*, Г=400 мм"

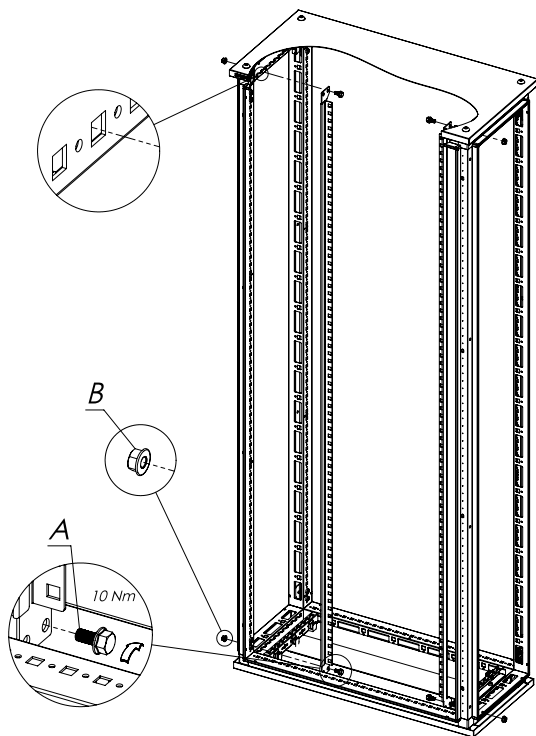
D			M5x12	x8
---	---	---	-------	----

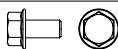

Единый центр техподдержки  
 тел.: 8 800 250 52 63 (бесплатный звонок)  
 e-mail: [support@dkc.ru](mailto:support@dkc.ru)

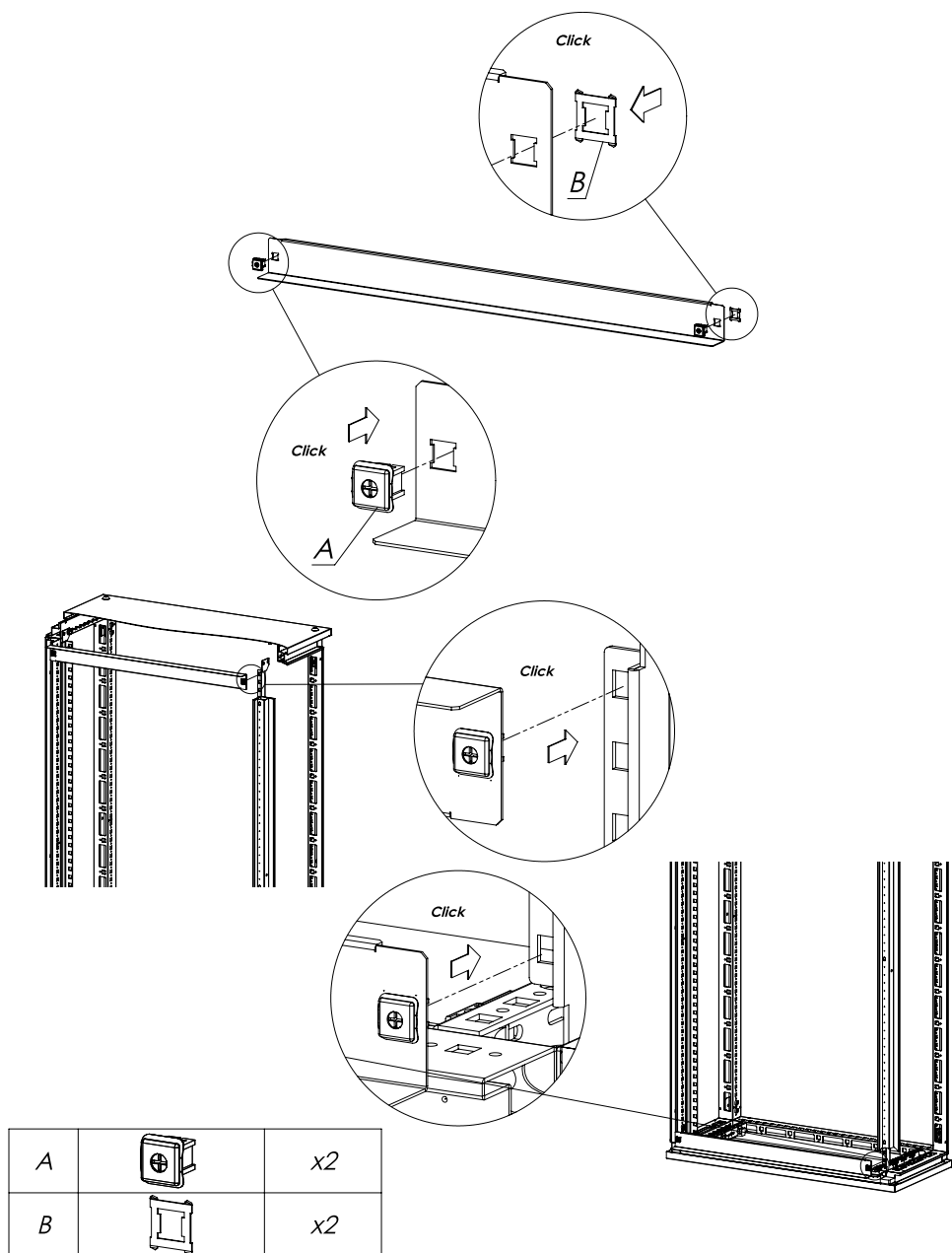
# Установка накладной панели R5PCF\*



## Установка стоек R5TE\*M



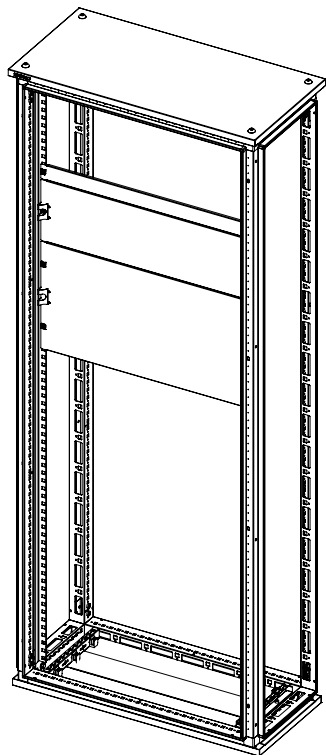
A		M8x16	x4
B		M8	x4



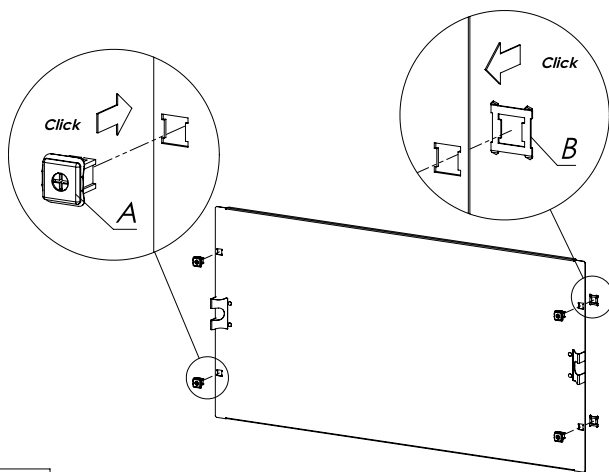
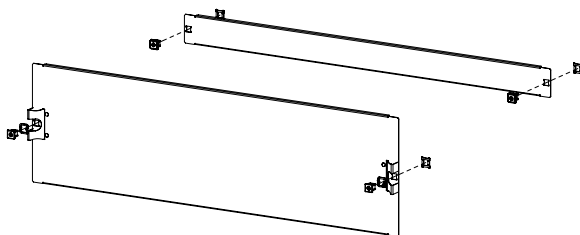
A		x2
B		x2

Единый центр техподдержки  
 тел.: 8 800 250 52 63 (бесплатный звонок)  
 e-mail: [support@dkc.ru](mailto:support@dkc.ru)

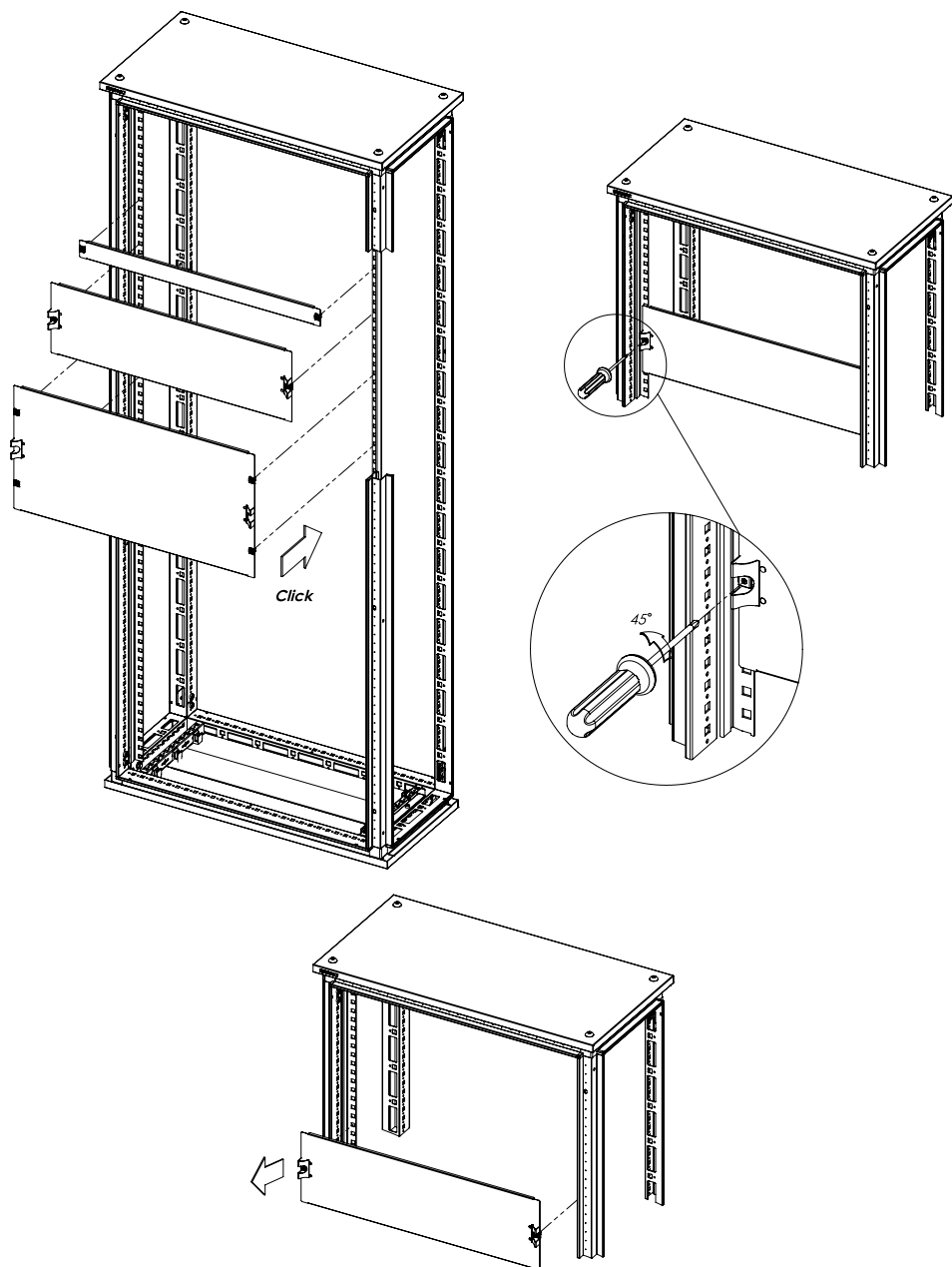
# Установка сплошной панели R5FPI\*



Предварительно необходима установка стоек R5TE\*M

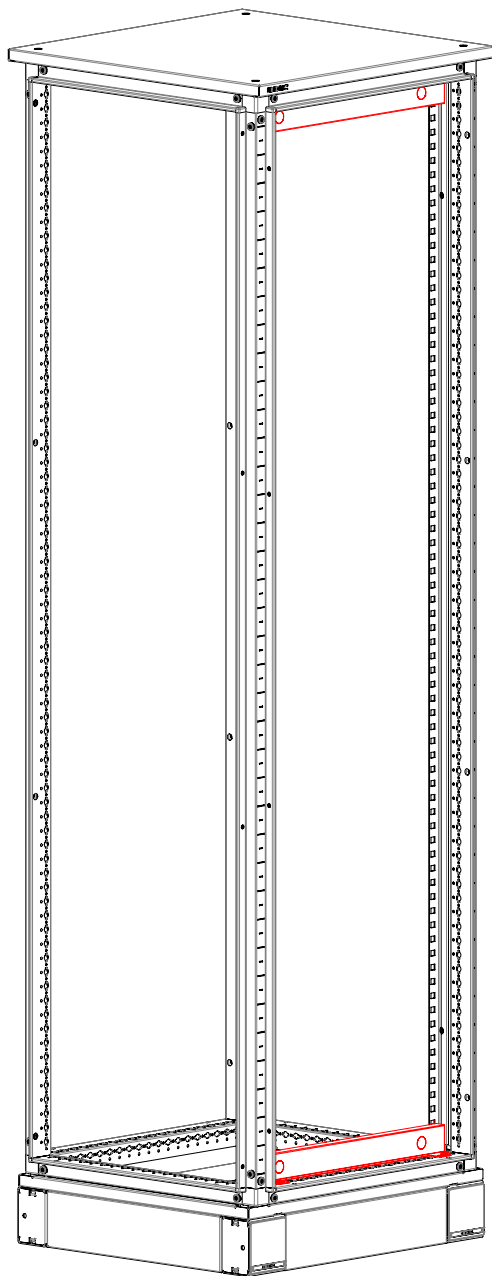


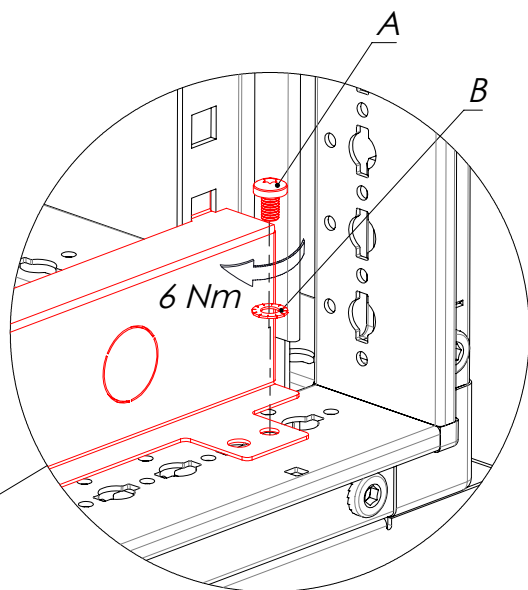
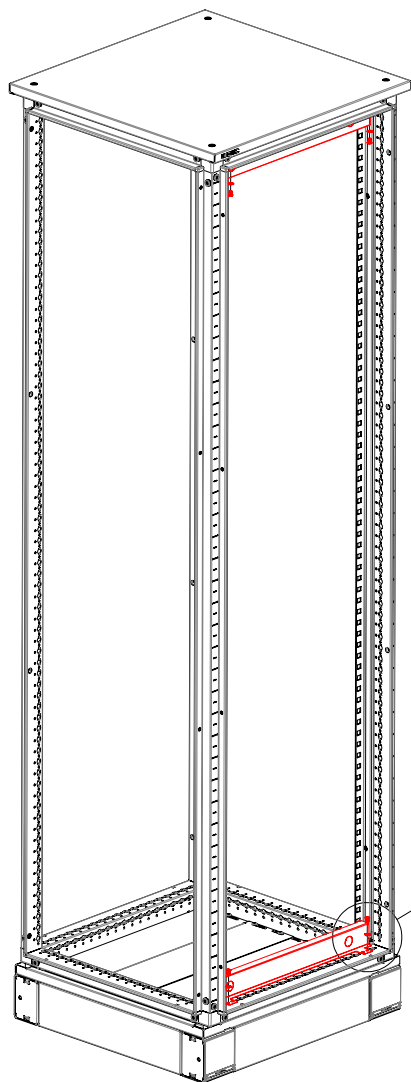
		Н<300мм	Н>350мм
A		x2	x4
B		x2	x4







Единый центр техподдержки  
тел.: 8 800 250 52 63 (бесплатный звонок)  
e-mail: [support@dkc.ru](mailto:support@dkc.ru)

# Установка комплекта R5NPCD



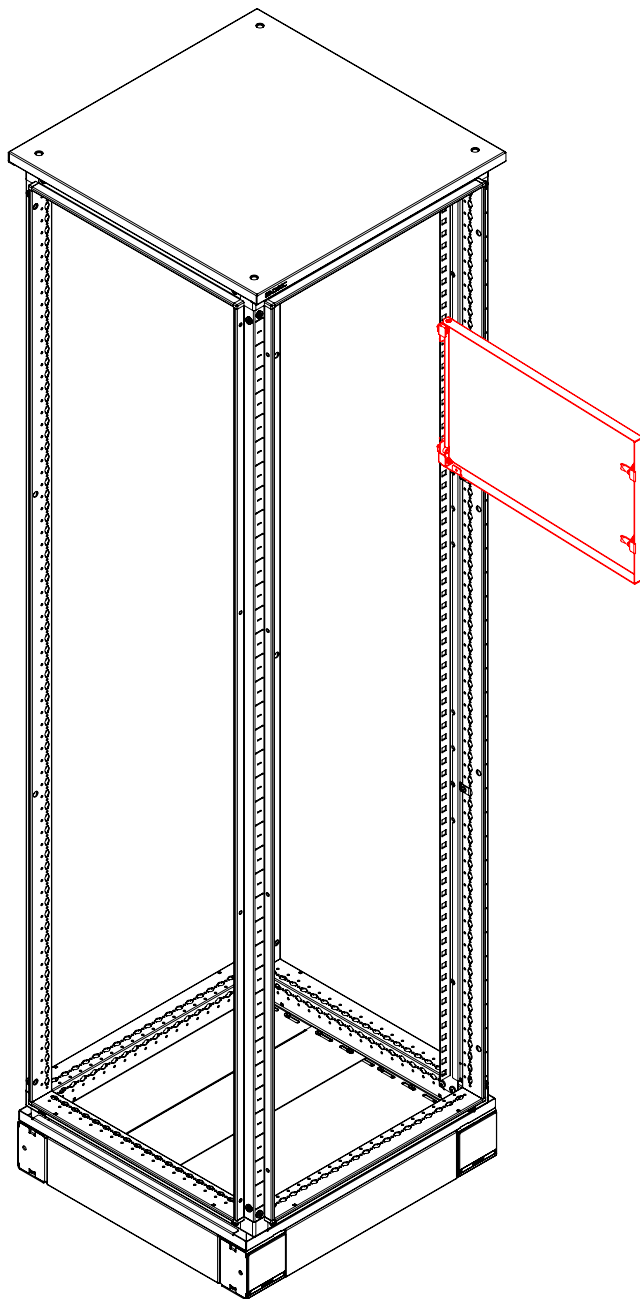


A			Винт М5х8	х4
B			Шайба 5	х4

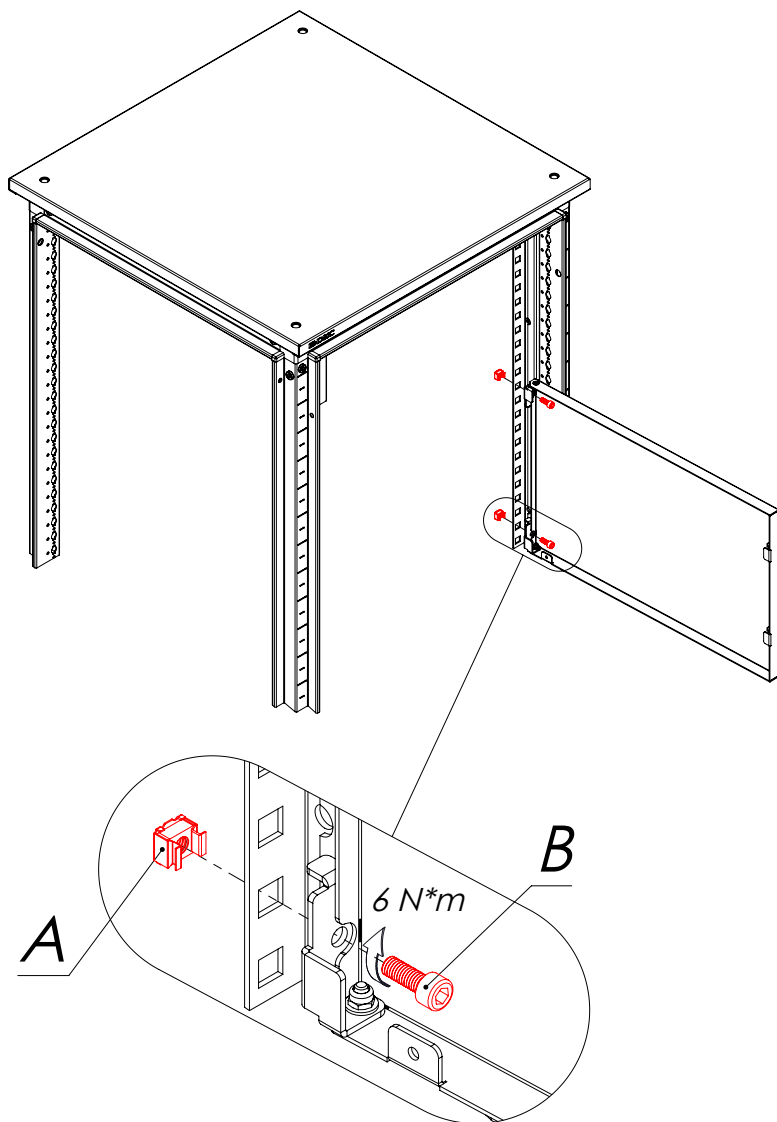
Единый центр техподдержки  
 тел.: 8 800 250 52 63 (бесплатный звонок)  
 e-mail: [support@dkc.ru](mailto:support@dkc.ru)



## Установка комплекта R5NPI

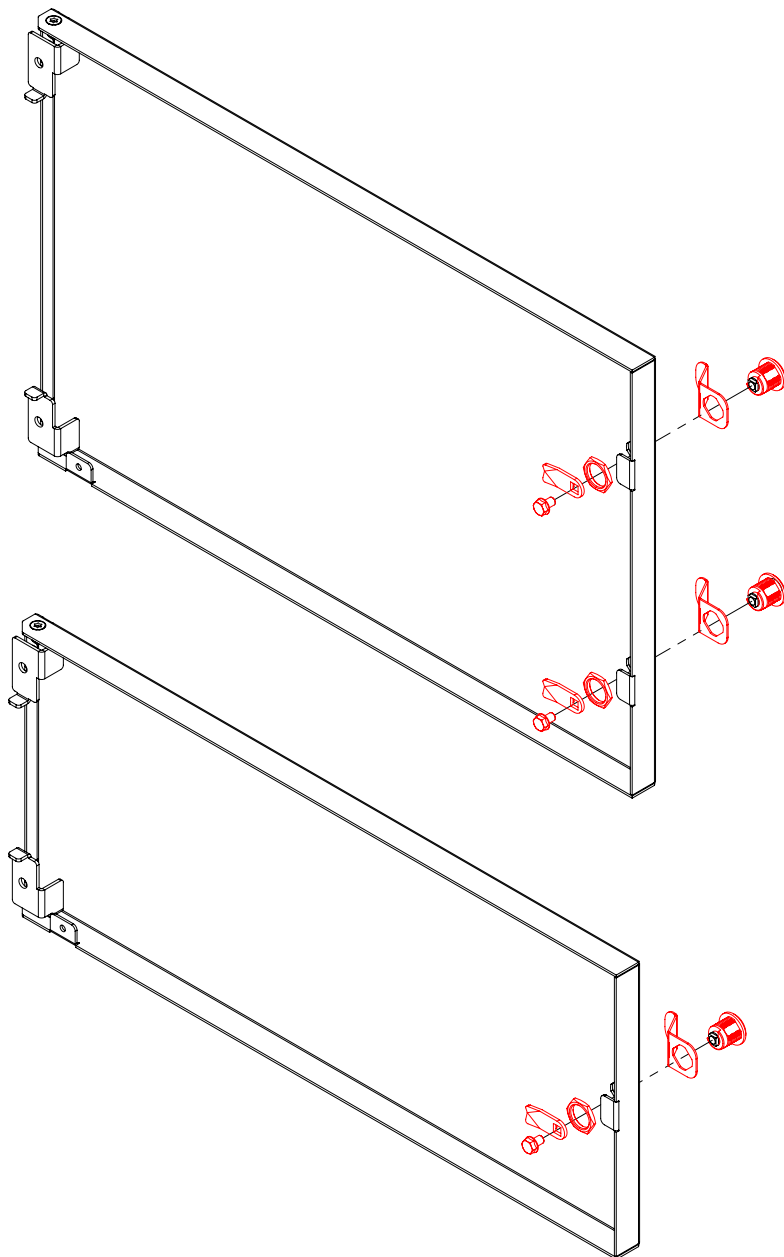


Установка поворотного пластрона на стойки R5NTEM

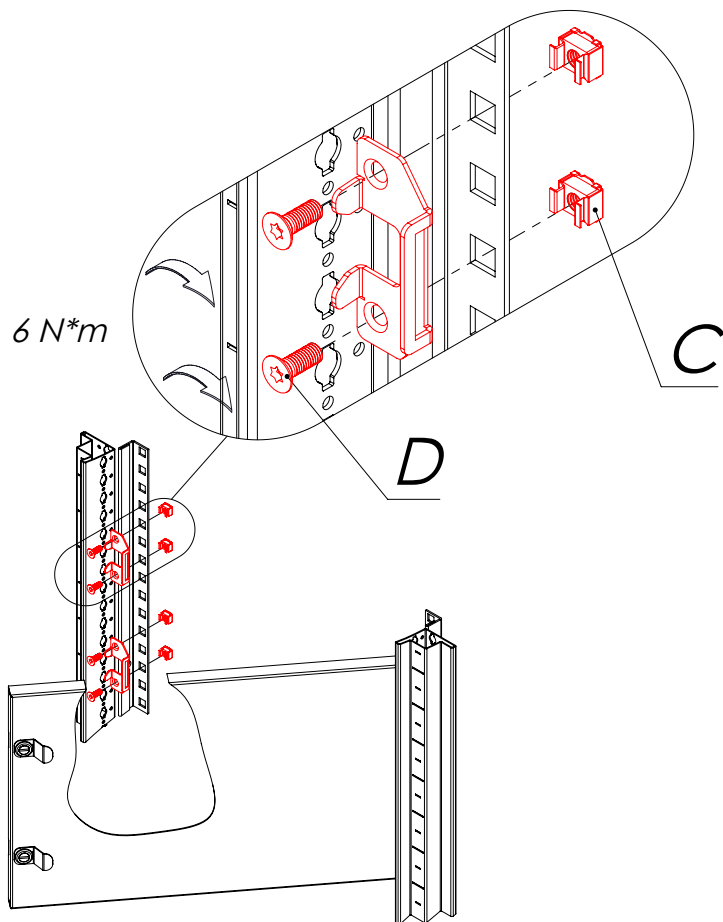


A		<i>Гайка КУЗОВНАЯ М6</i>	x2
B		<i>ВИНТ М6х16</i>	x2

Установка ручки и замка на поворотный пластрон



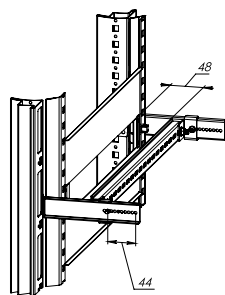
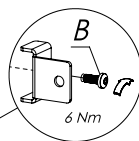
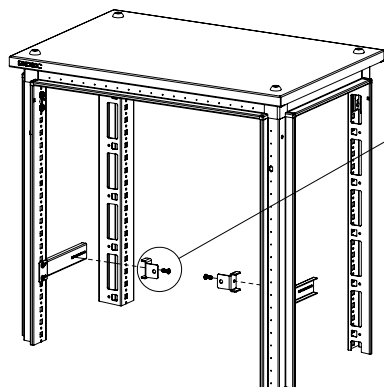
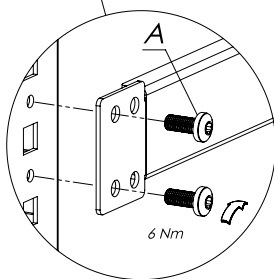
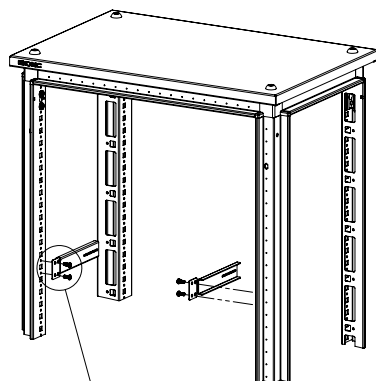
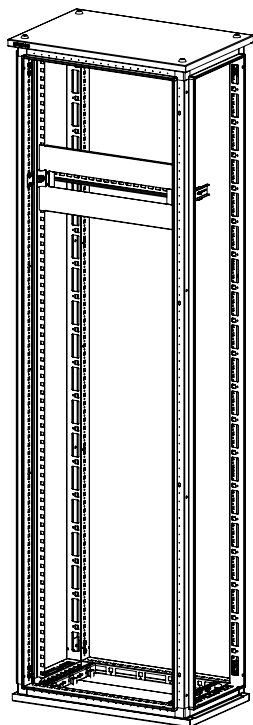
Установка фиксатора замка



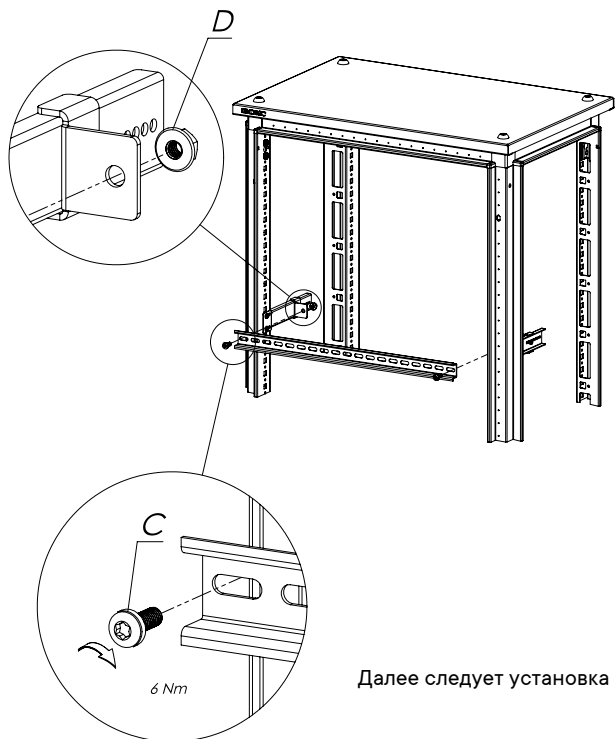
C			Гайка КУЗОВНАЯ М6	x2(4)
D			ВИНТ М6x16	x2(4)

Единый центр техподдержки  
 тел.: 8 800 250 52 63 (бесплатный звонок)  
 e-mail: [support@dkc.ru](mailto:support@dkc.ru)

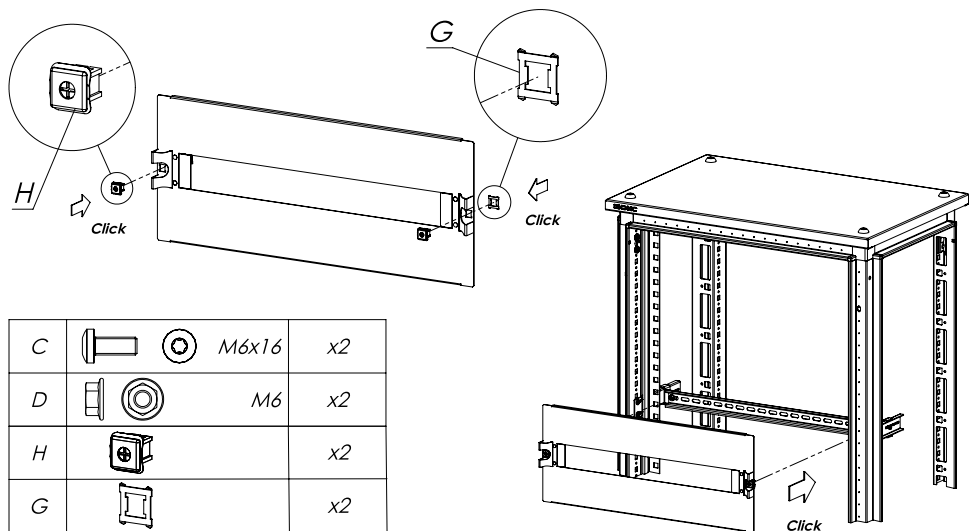
# Установка комплекта R5PKIBOV\*24



A			M5x12	x4
B			M5x12	x2



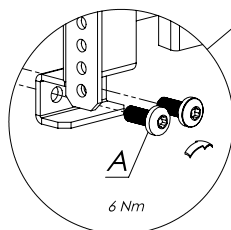
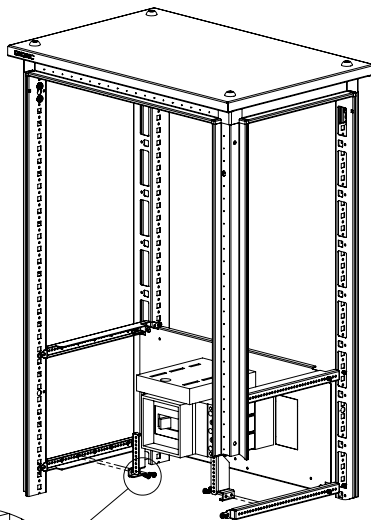
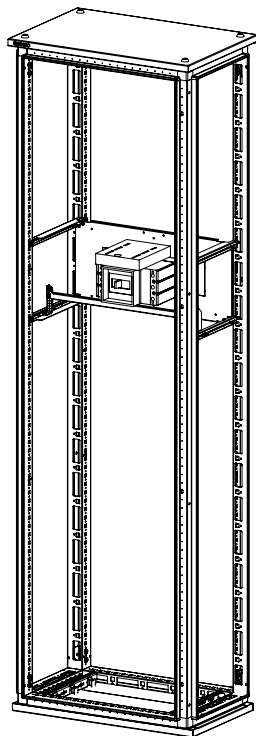
Далее следует установка стоек R5TE\*М



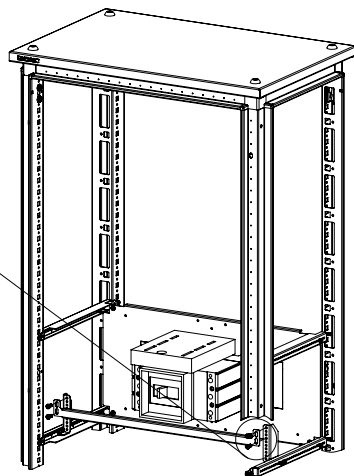
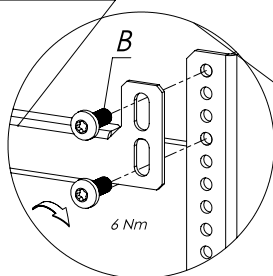
C		M6x16	x2
D		M6	x2
H			x2
G			x2

Единый центр техподдержки  
 тел.: 8 800 250 52 63 (бесплатный звонок)  
 e-mail: [support@dkc.ru](mailto:support@dkc.ru)

## Установка комплекта поддержки AB R5SR\*



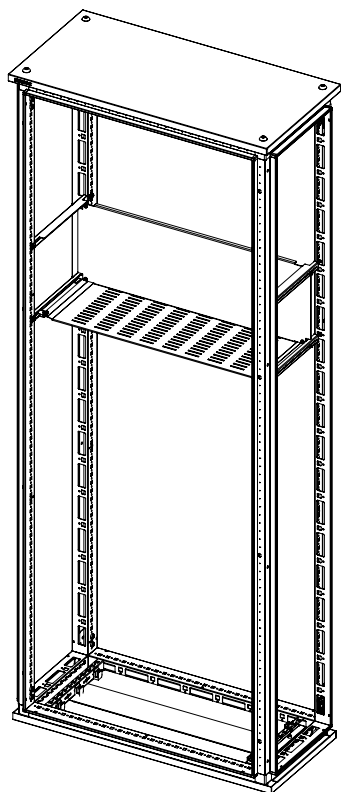
Кронштейн регулируется по высоте,  
в зависимости от типа АВ



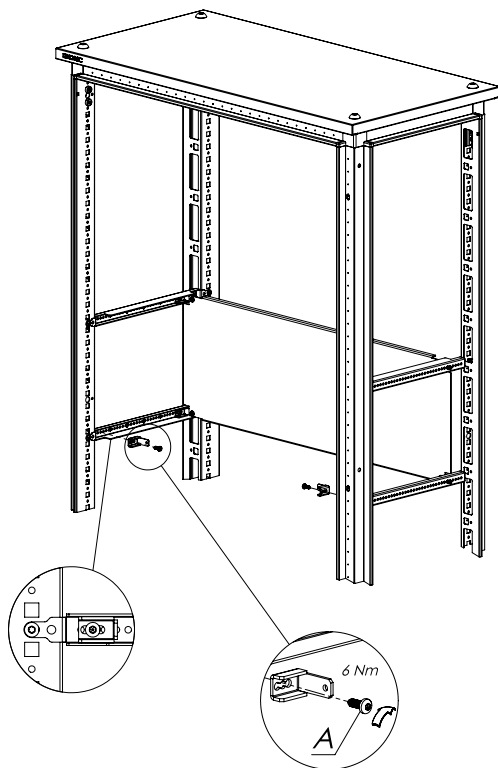
A			M5x12	x4
B			M5x12	x4



Единый центр техподдержки  
 тел.: 8 800 250 52 63 (бесплатный звонок)  
 e-mail: [support@dkc.ru](mailto:support@dkc.ru)

# Установка горизонтального разделителя R5SGS\*

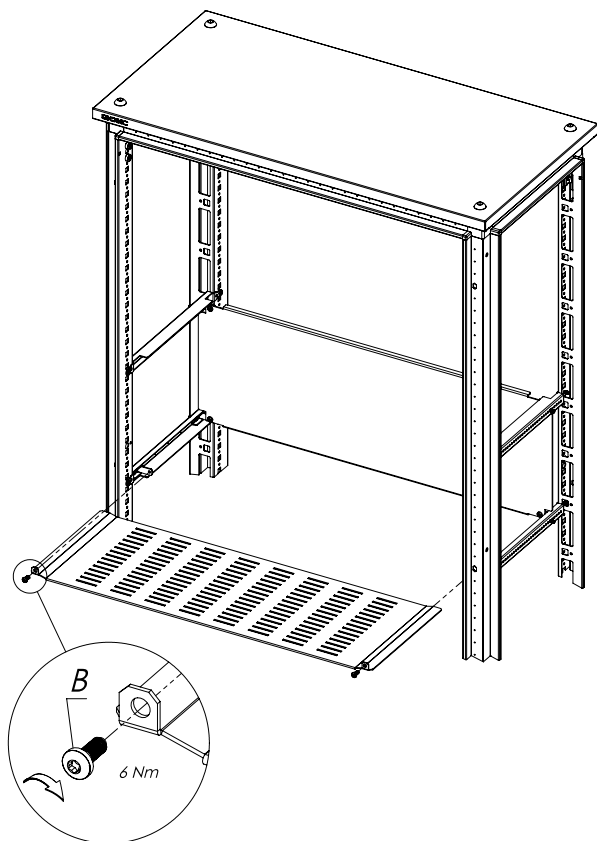


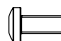

Установка осуществляется на рейки функционального блока



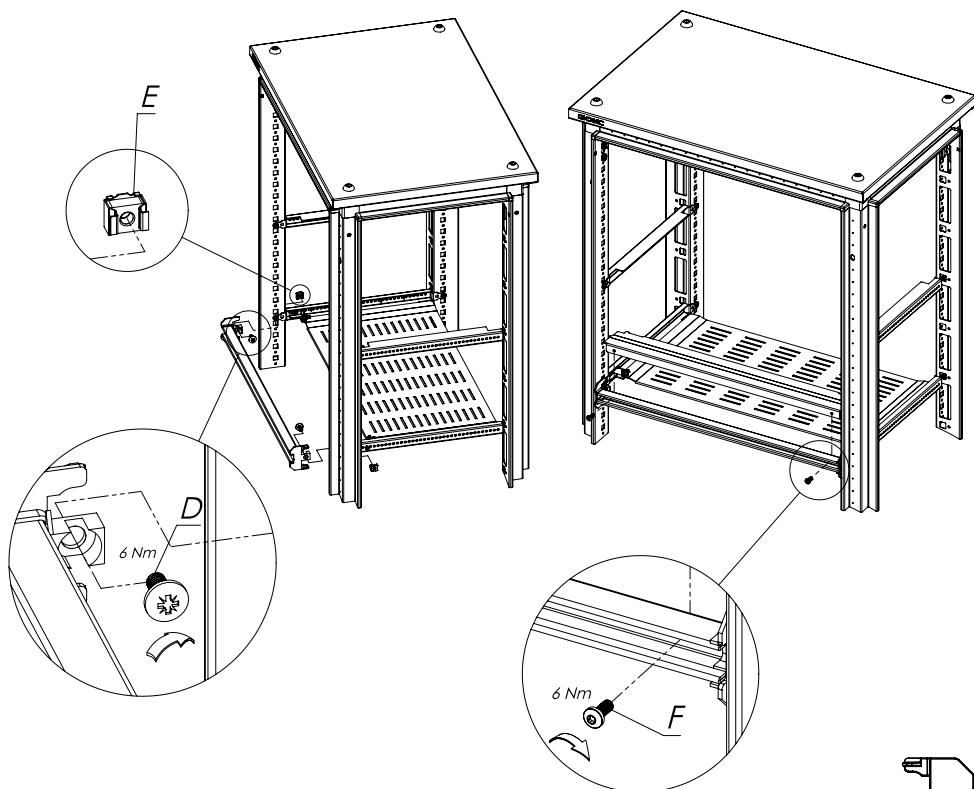
A			M5x12 x2
---	---	---	----------





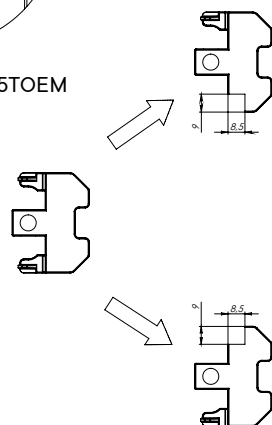
<i>B</i>			<i>M5x12</i>	<i>x2</i>
----------	---	---	--------------	-----------

# Установка притвора для внешней двери R5TOEM\* и установка адаптера притвора R5AT\*



Подготовка элементов R5TOEM для R5CPFEM...100

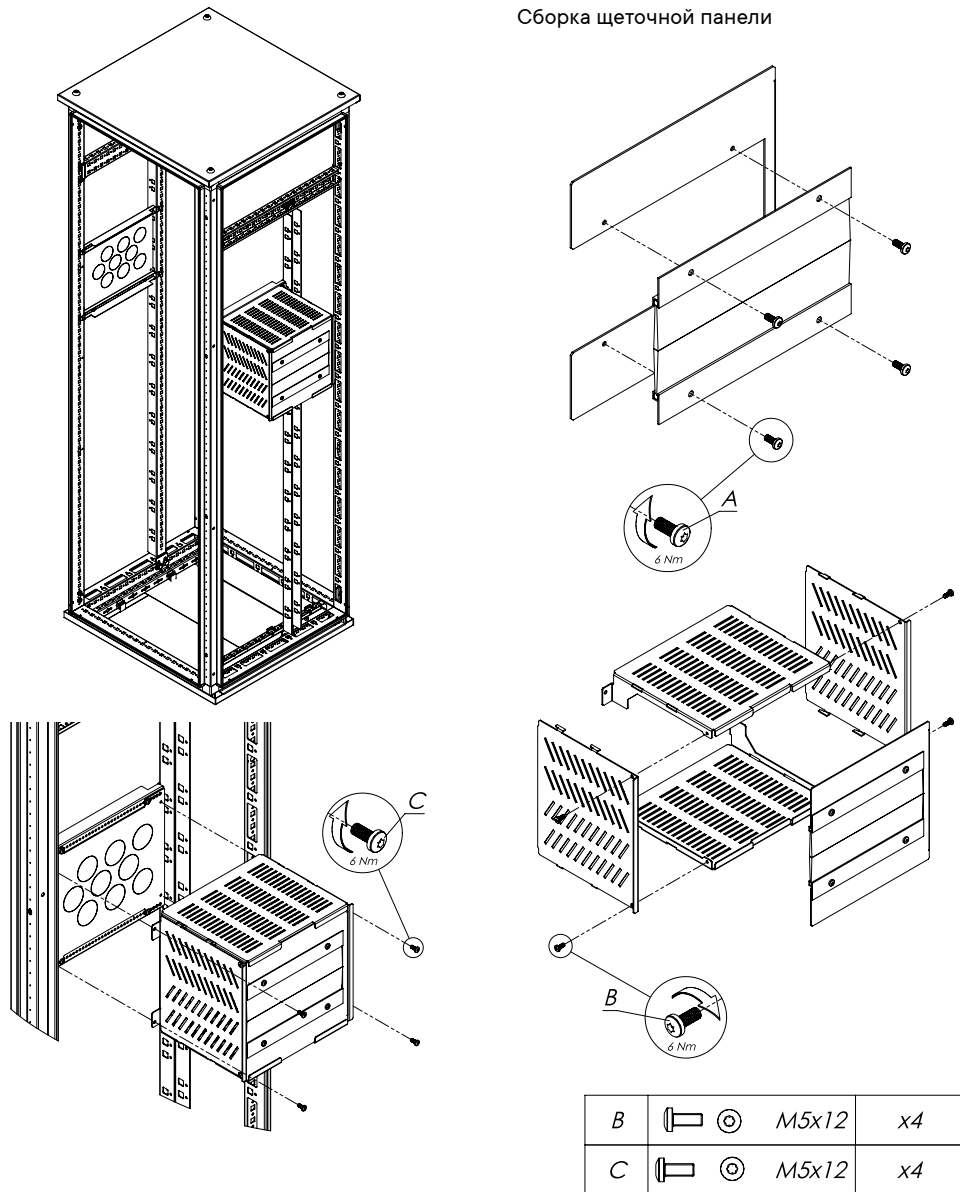
D			M6x12	x2
E			M6	x2
F			M5x12	x2



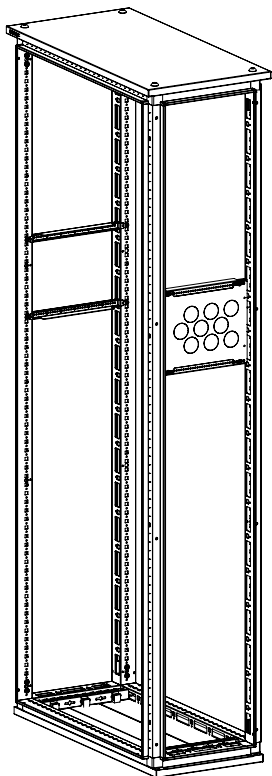
Единый центр техподдержки  
 тел.: 8 800 250 52 63 (бесплатный звонок)  
 e-mail: [support@dkc.ru](mailto:support@dkc.ru)

# Установка коробки коммутационной боковой R5FCB\*

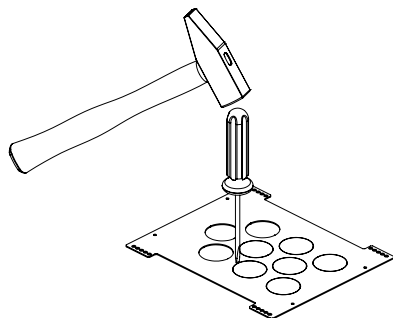
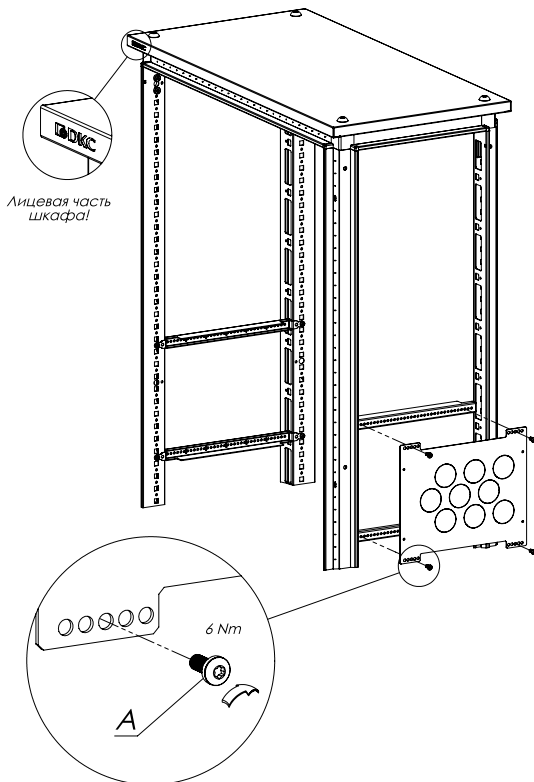
## Сборка щеточной панели



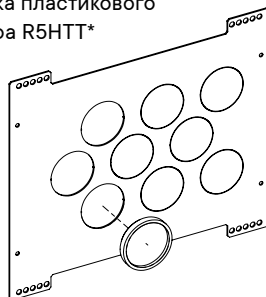
## Установка вертикального разделителя R5SVP\*, R5SVS\*



Установка осуществляется на рейки функционального блока

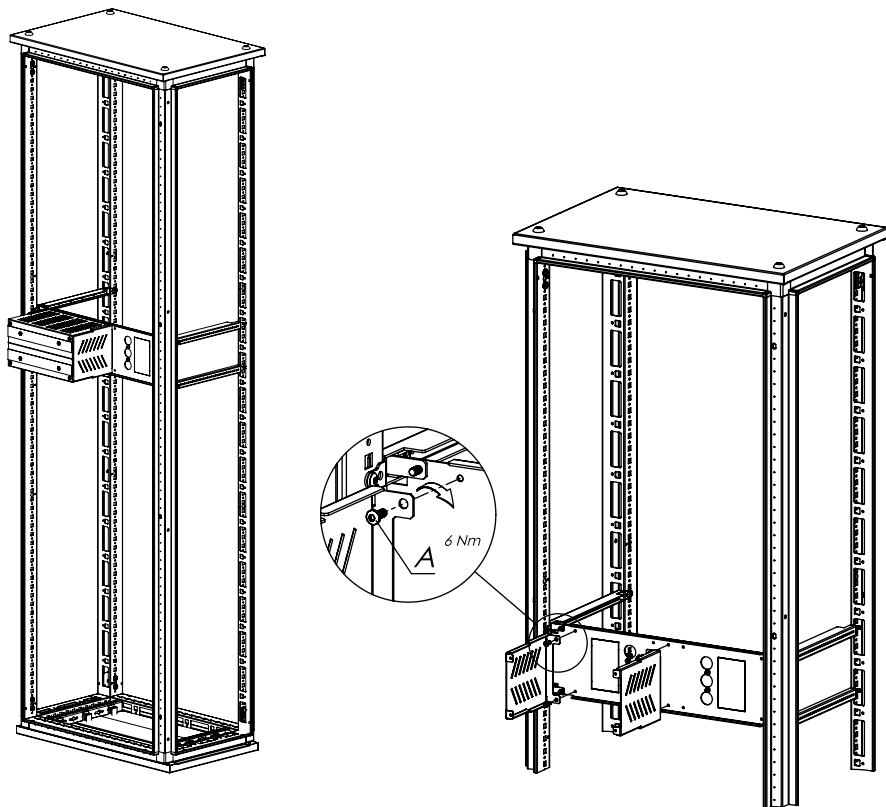


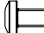

Установка пластикового изолятора R5HTT\*

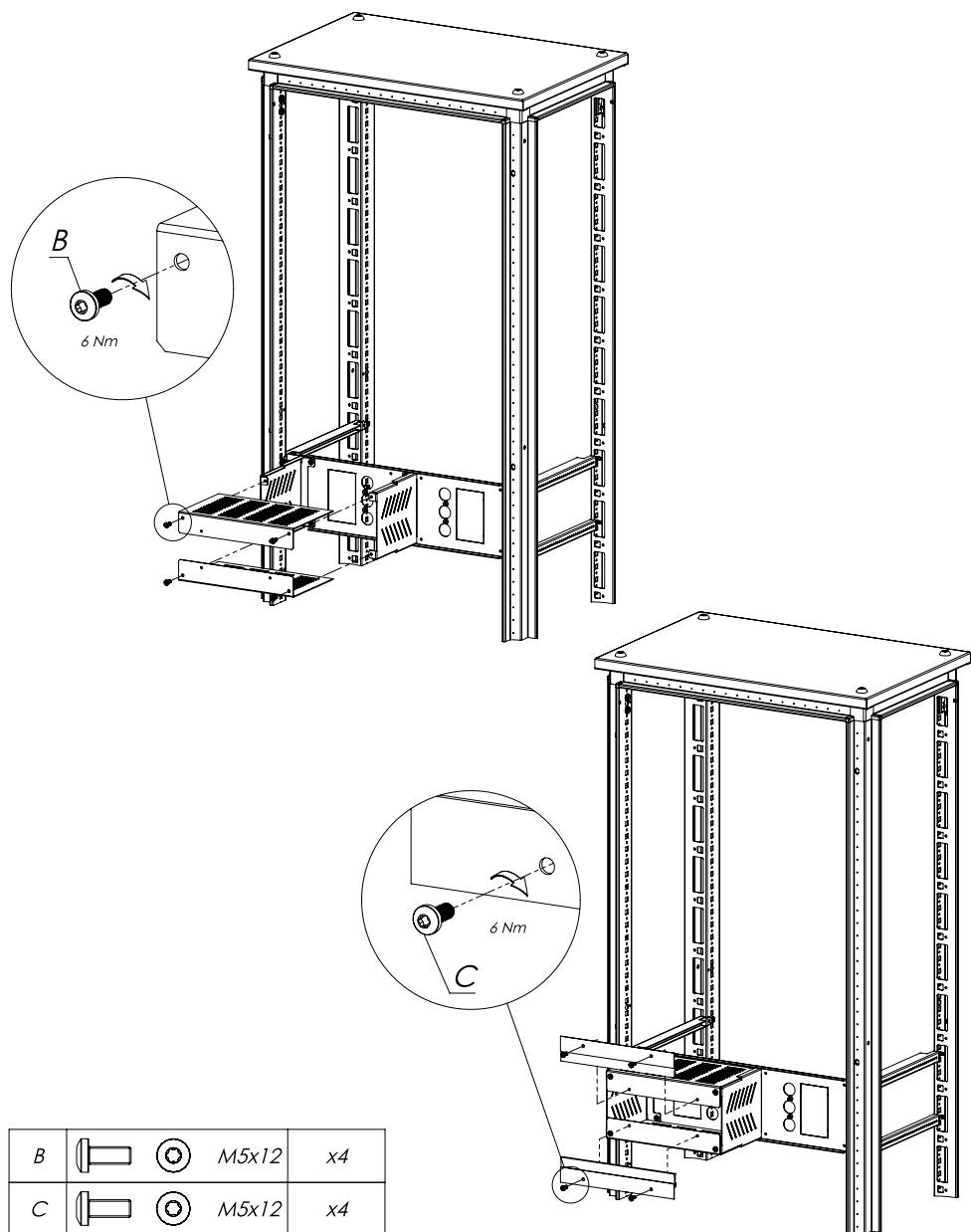


A			M5x12	x4
---	--	--	-------	----

# Установка коробки коммутационной задней R5BCB\*

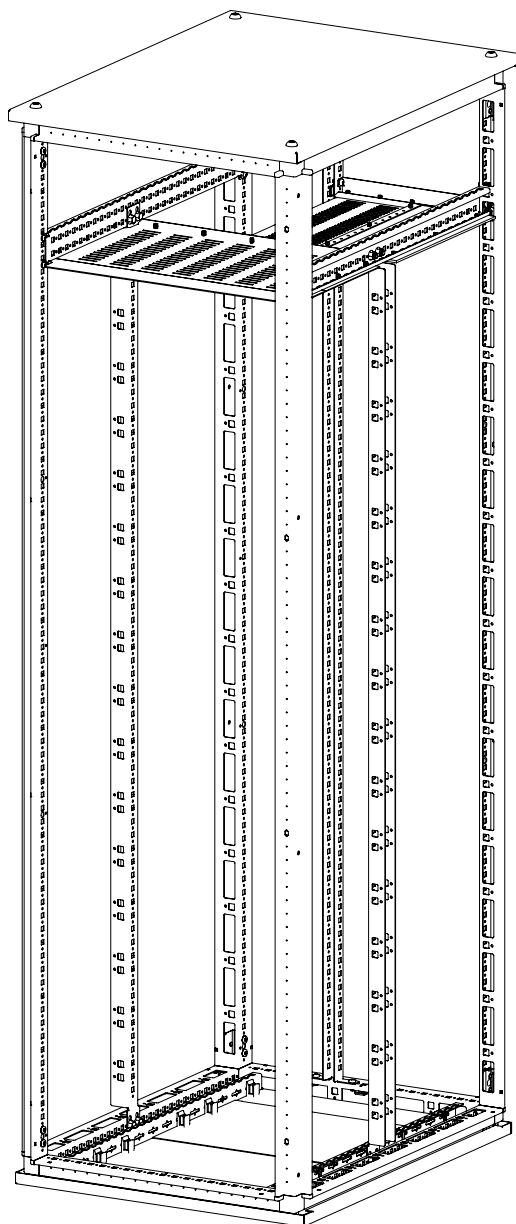


A			M5x12	x4
---	---	---	-------	----

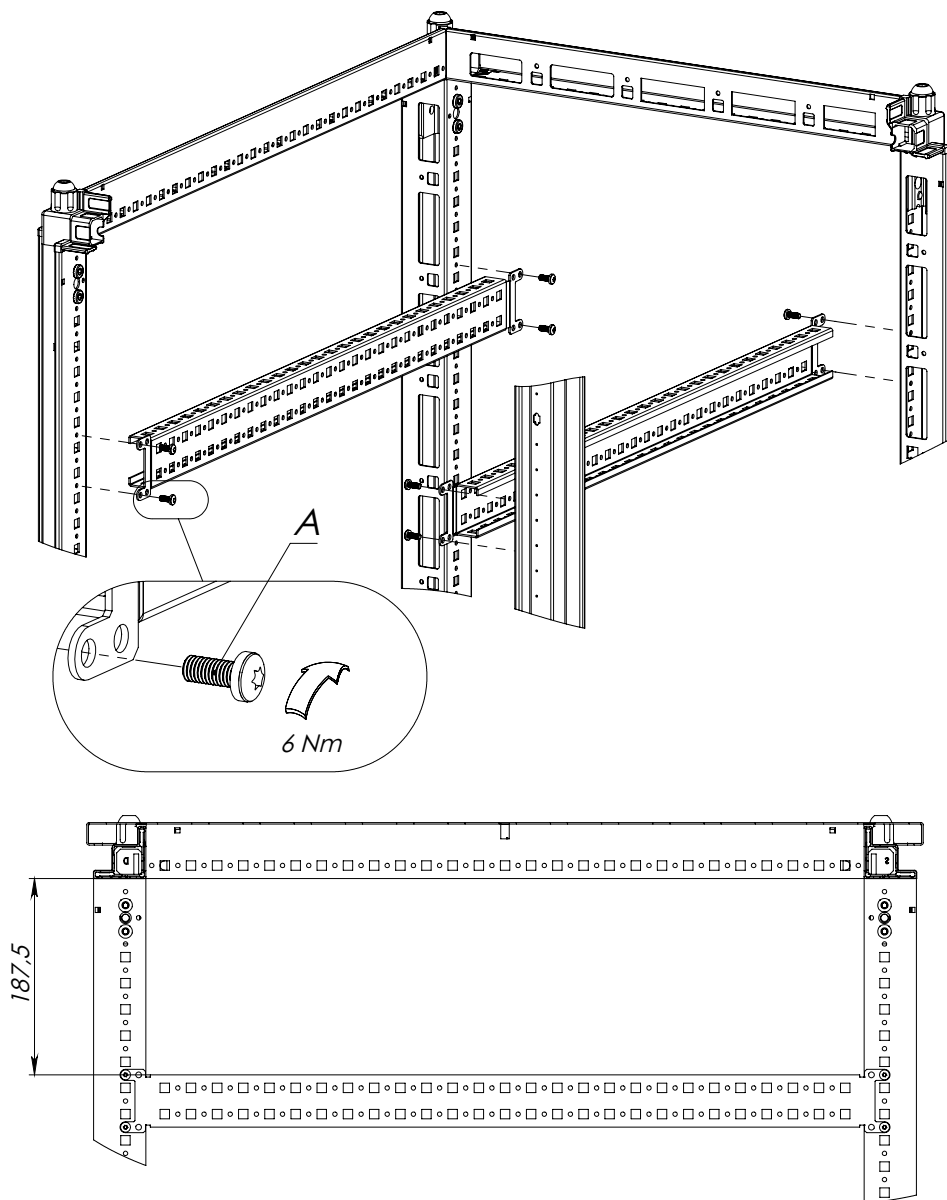


Единый центр техподдержки  
 тел.: 8 800 250 52 63 (бесплатный звонок)  
 e-mail: [support@dkc.ru](mailto:support@dkc.ru)

Сборка комплекта разделителя заднего R5SBBB  
(двустороннего обслуживания)



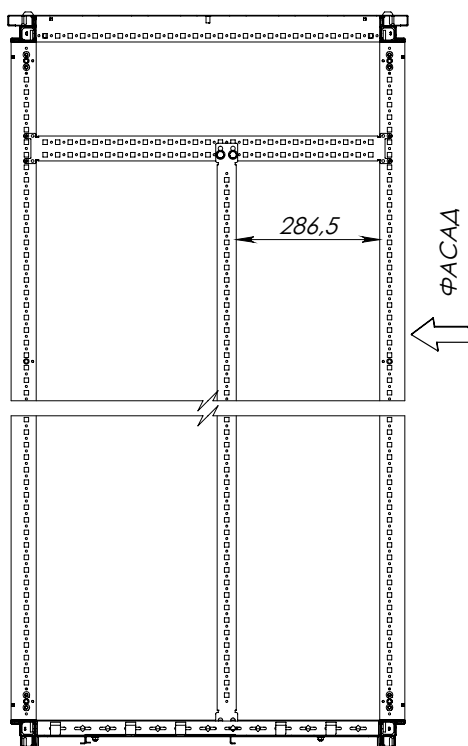
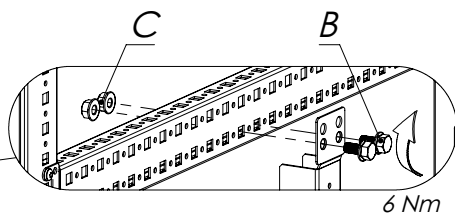
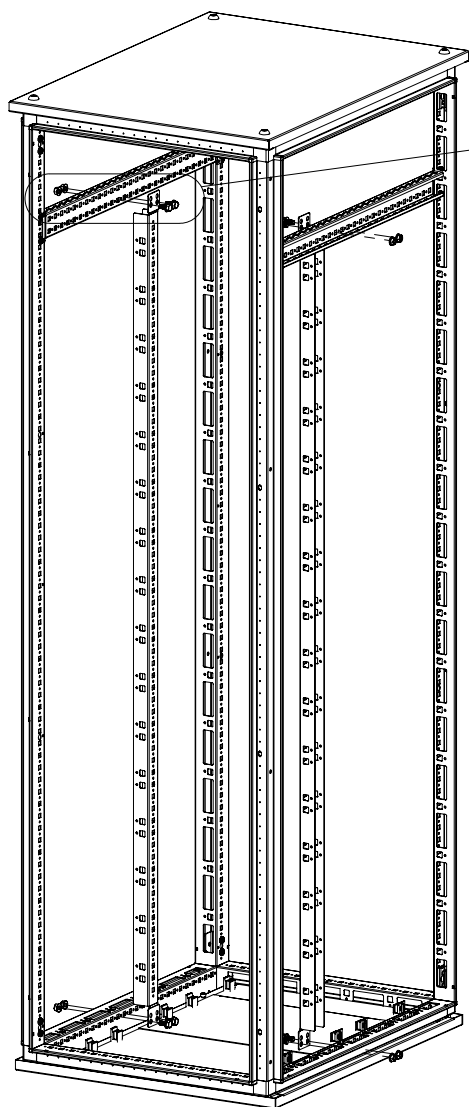
Для установки комплекта секционирования необходимо установить рейки R5PD (в комплект не входит).



A		M5x12	x8
---	--	-------	----

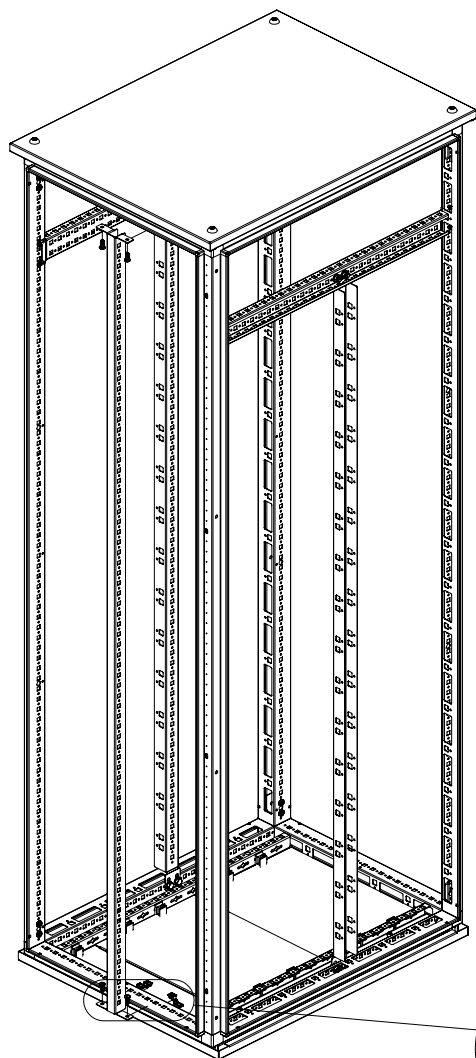


Установить комплект стоек R5MVEM.

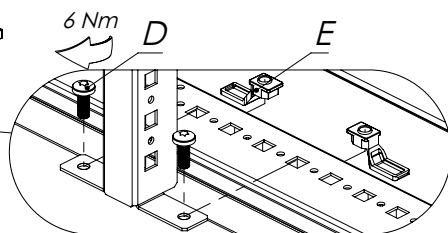
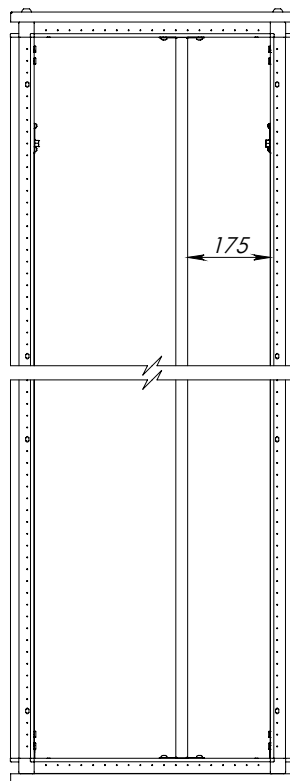




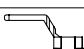
B			M8x16	x8
C			M8	x8

Установить комплект стойки R5PH.

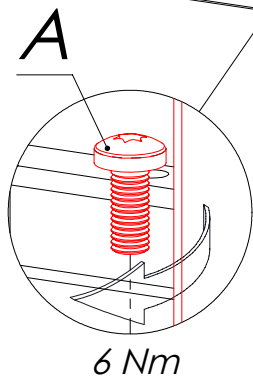
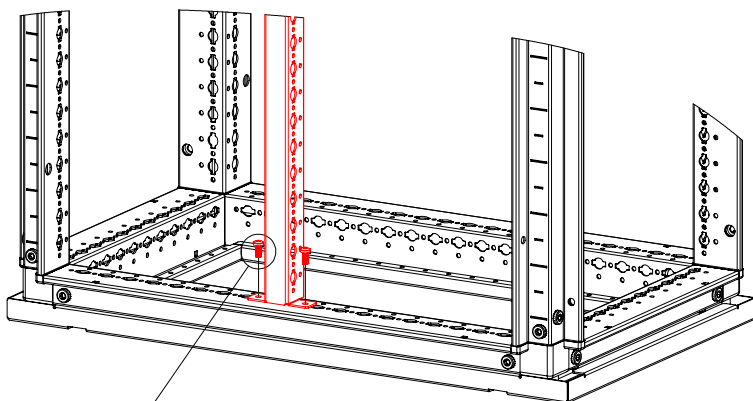
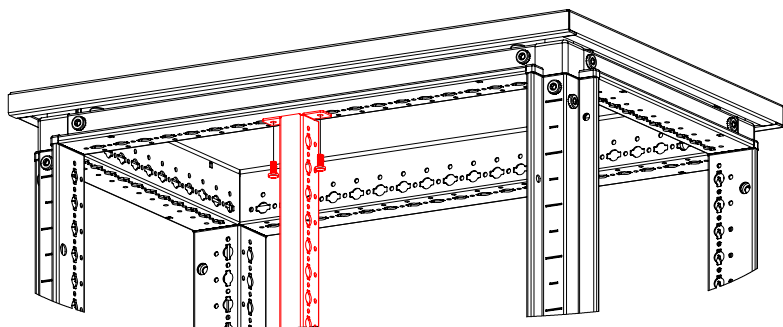


ΦΑCΑΑ



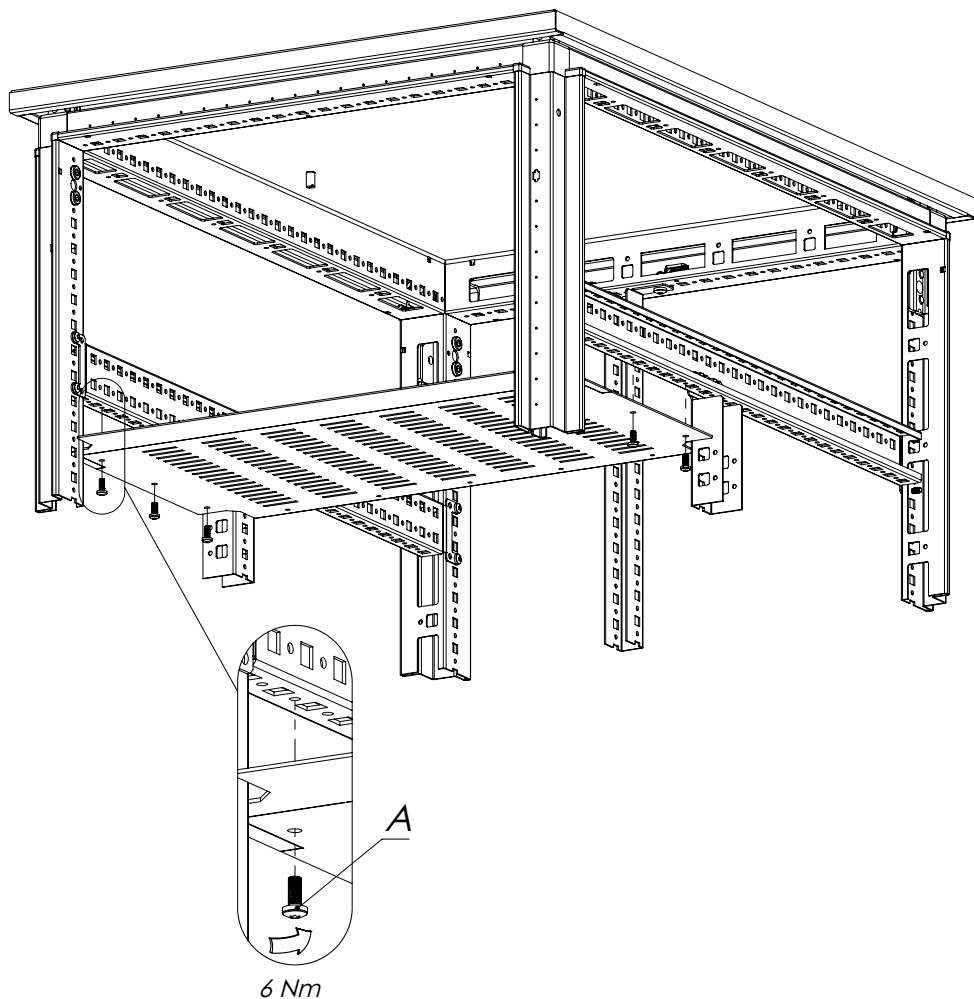
D			M6x16	x4
E			M6	x4

Установка комплекта R5NPH



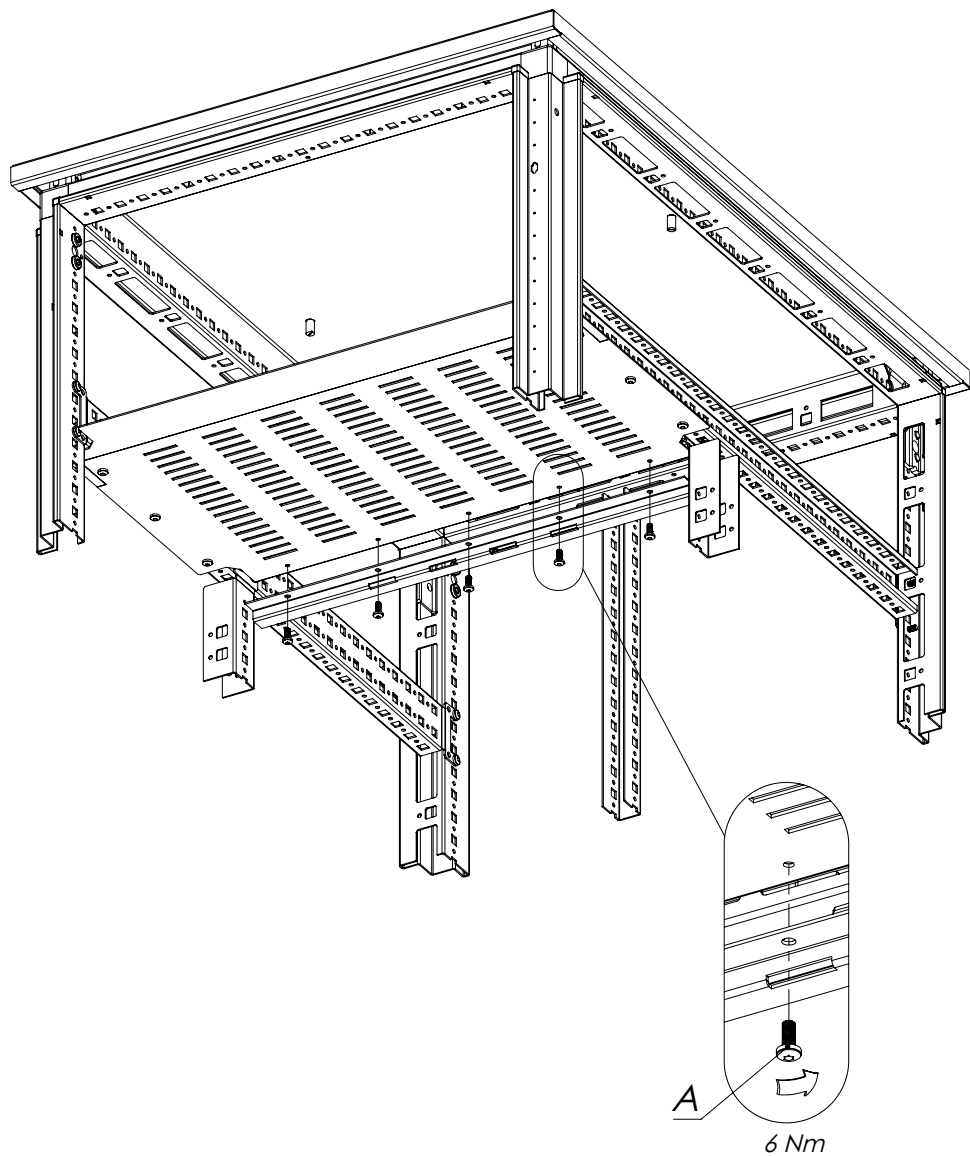
A			M5x12	x4
---	---	---	-------	----



Для установки комплекта секционирования необходимо установить комплект разделителя R5SBB (в комплект не входит).



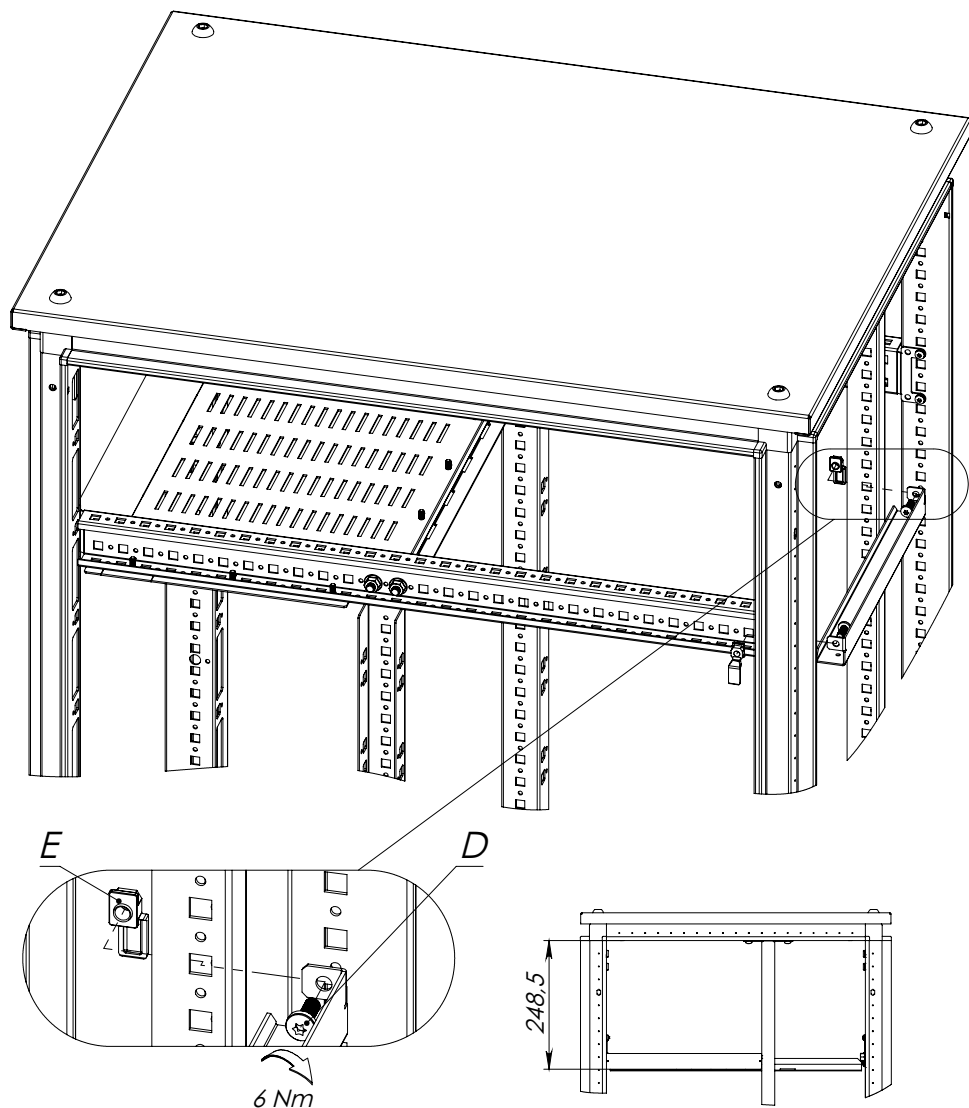
A			M5x12	x6
---	--	--	-------	----

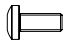


Установка переднего профиля крепления разделителя.



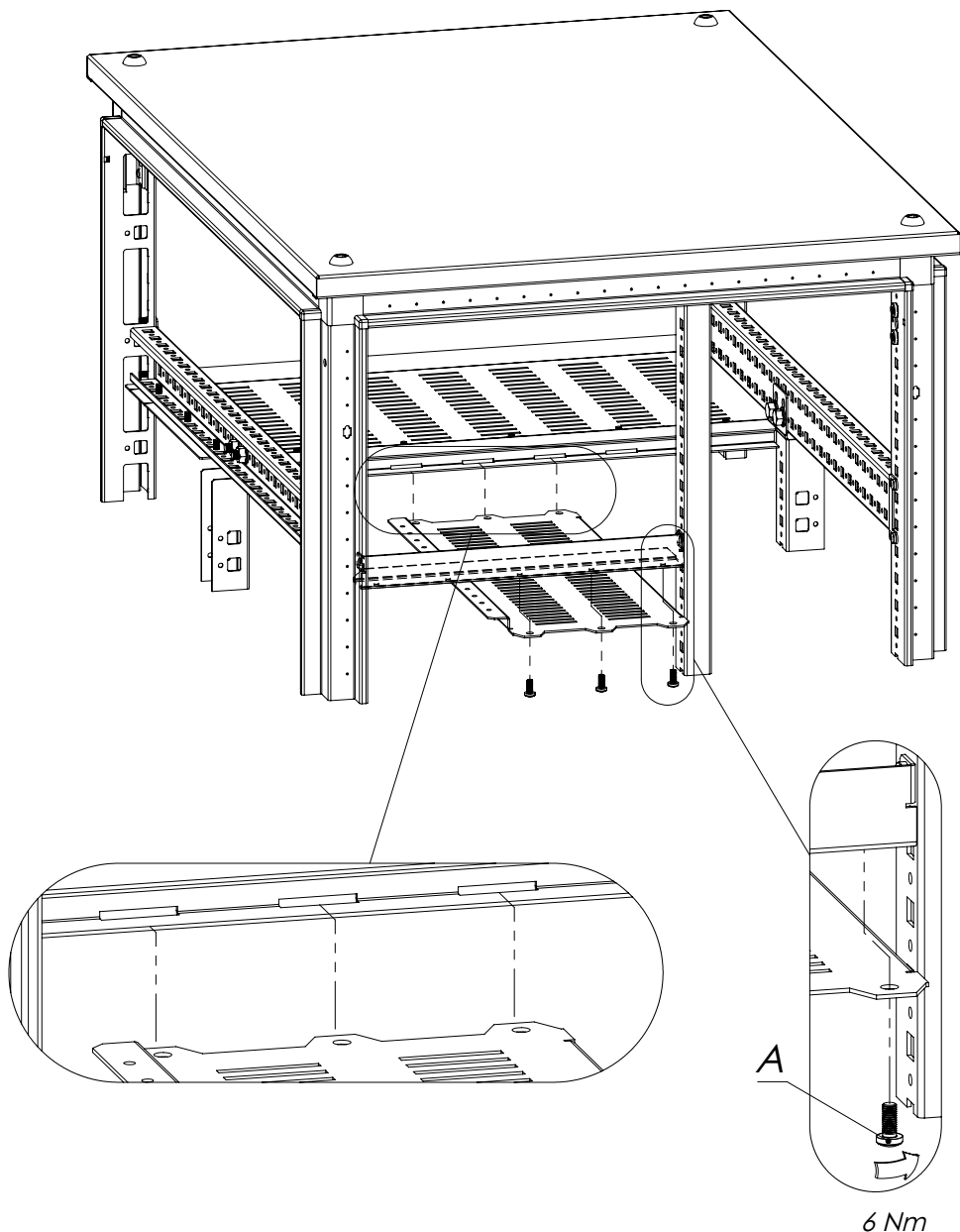
A			M5x12	x5
---	---	---	-------	----

Установка заднего профиля крепления разделителя.



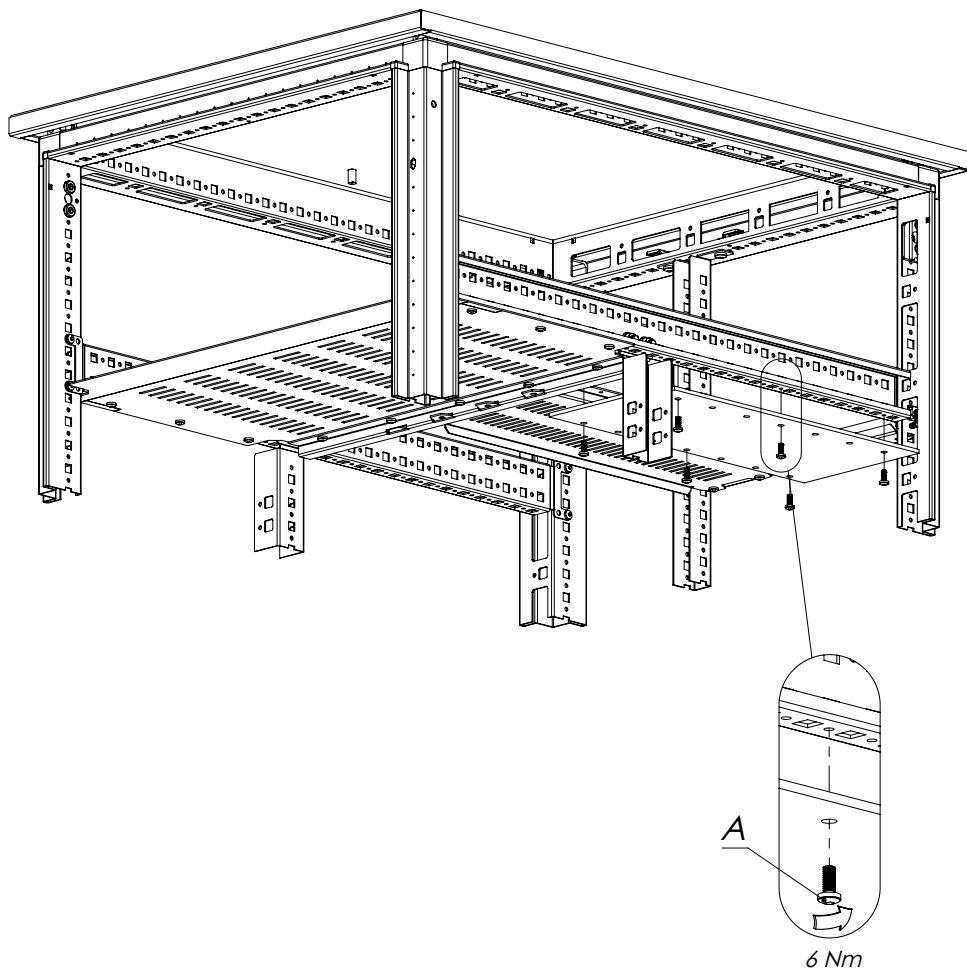
D			M6x16	x2
E			M6	x2

Установка разделителя комплекта R5SBBB.



A			M5x12	x3
---	---	---	-------	----

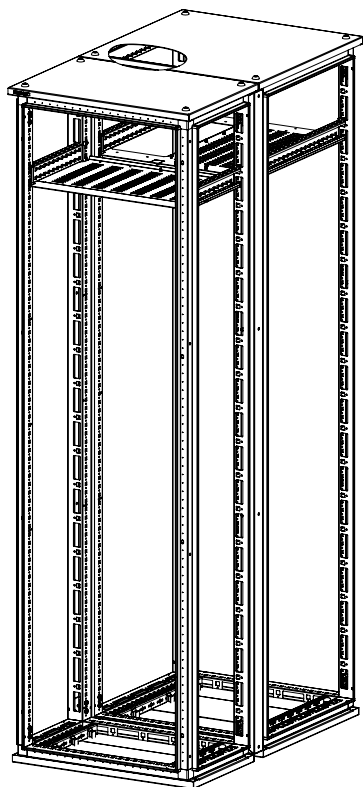
Установка перегородки шинного отсека комплекта R5SBBD (перед установкой доработать по месту для установки шин N-PE.



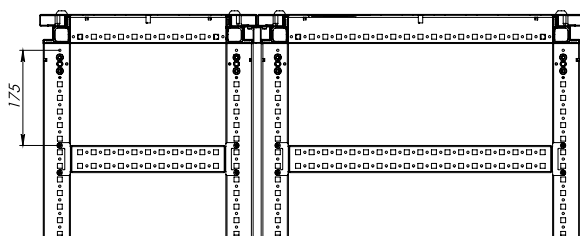
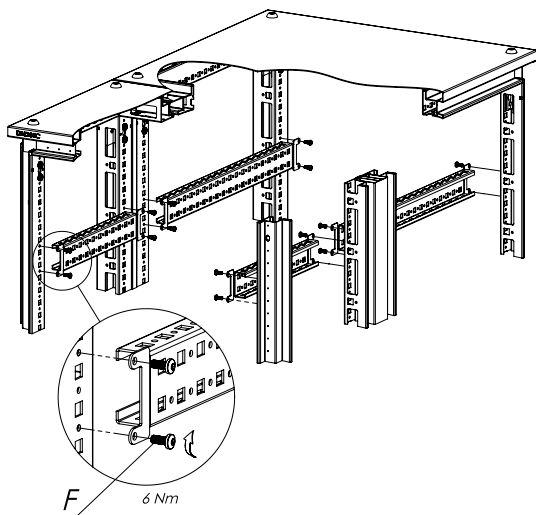
A			M5x12	x10
---	---	---	-------	-----



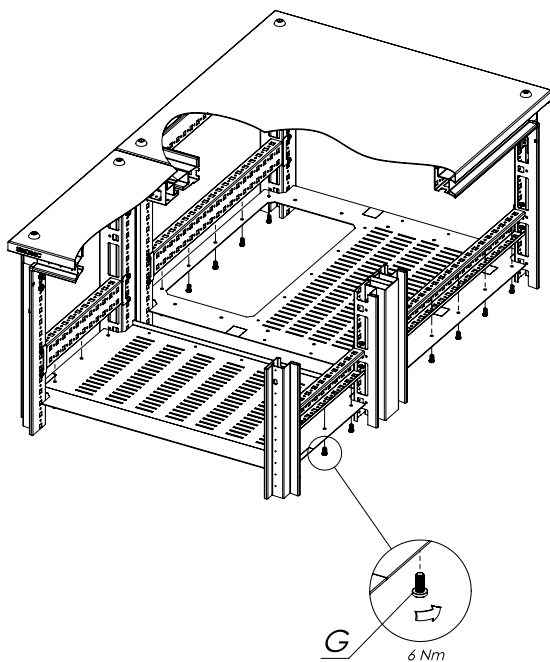
Установка разделителя горизонтального шинного R5SBBD\*  
(2-х стороннее обслуживание)



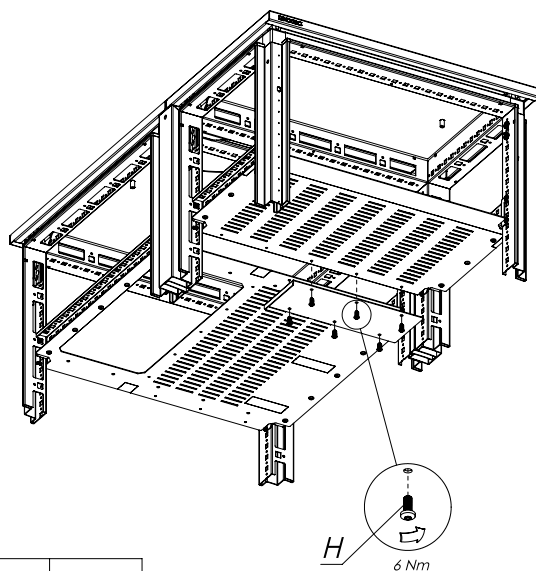
Установка комплекта реек R5PD\*



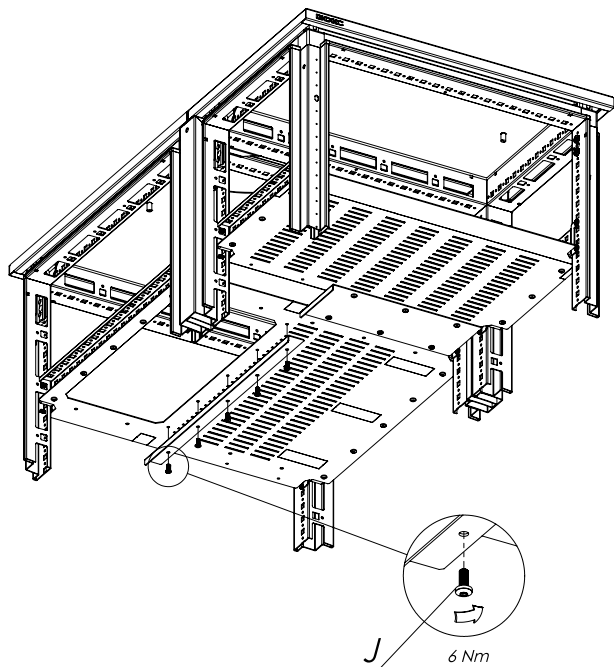
F			M5x12	x16
---	--	--	-------	-----



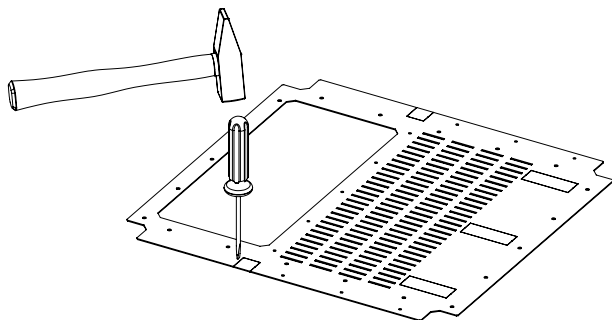
Установка перегородки





G		M5x12	x16
H		M5x12	x6

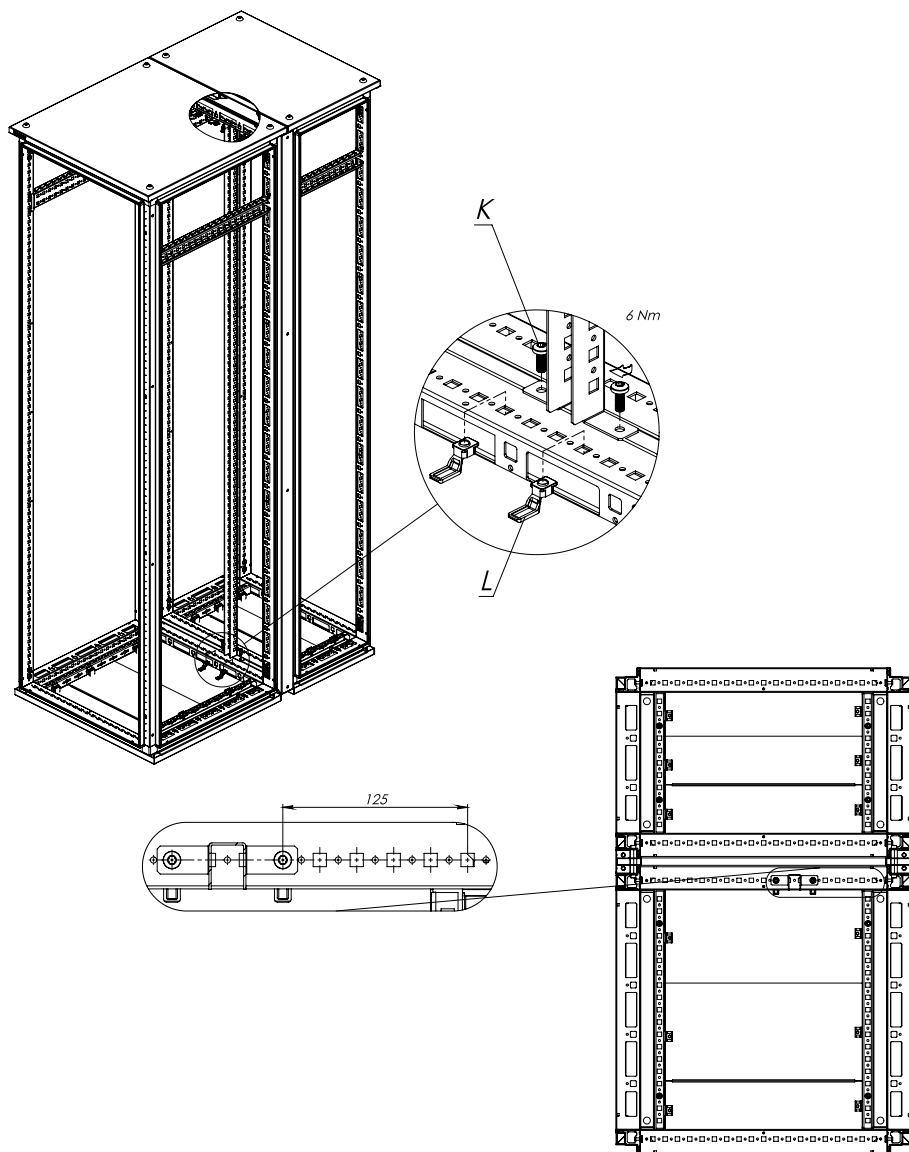


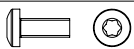
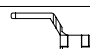
Выбить отверстие в случае установки стойки R5PH\*



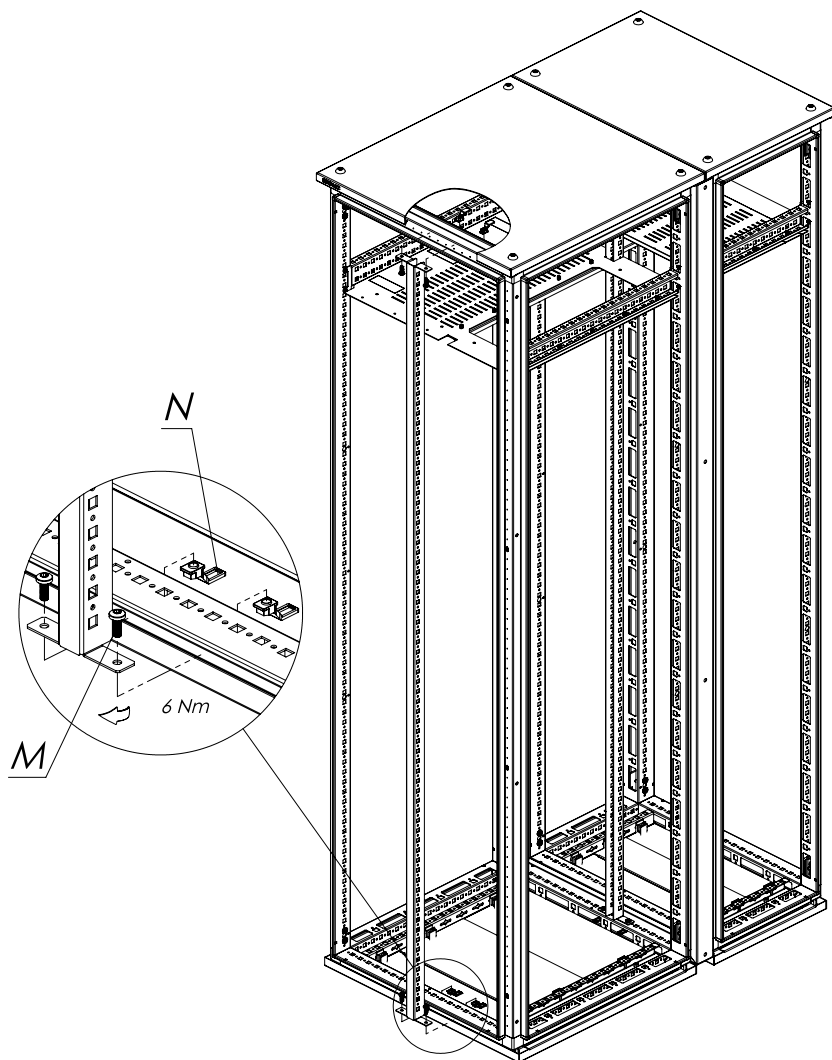
J			M5x12	x6
---	---	---	-------	----

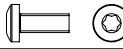
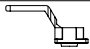
Установка стойки R5PH\*



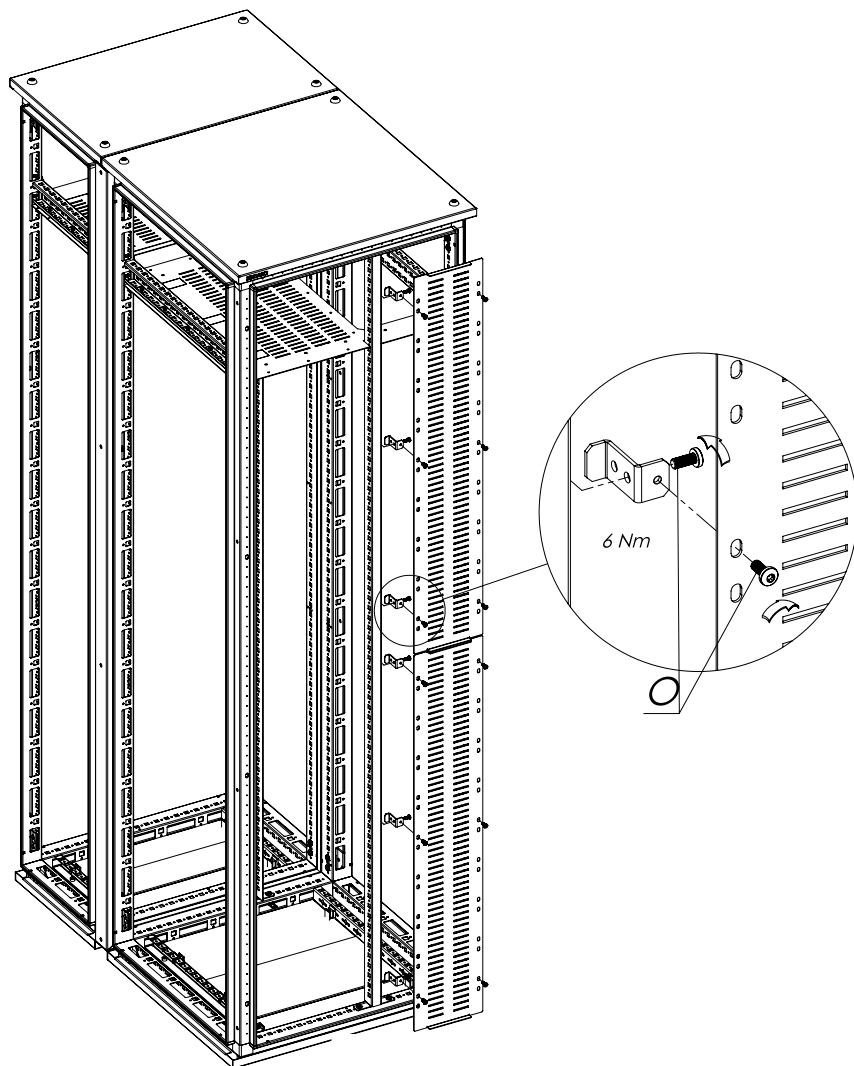
K		M6x16	x4
L		M6	x4



Установка стойки R5PH\*



M		M6x16	x4
N		M6	x4

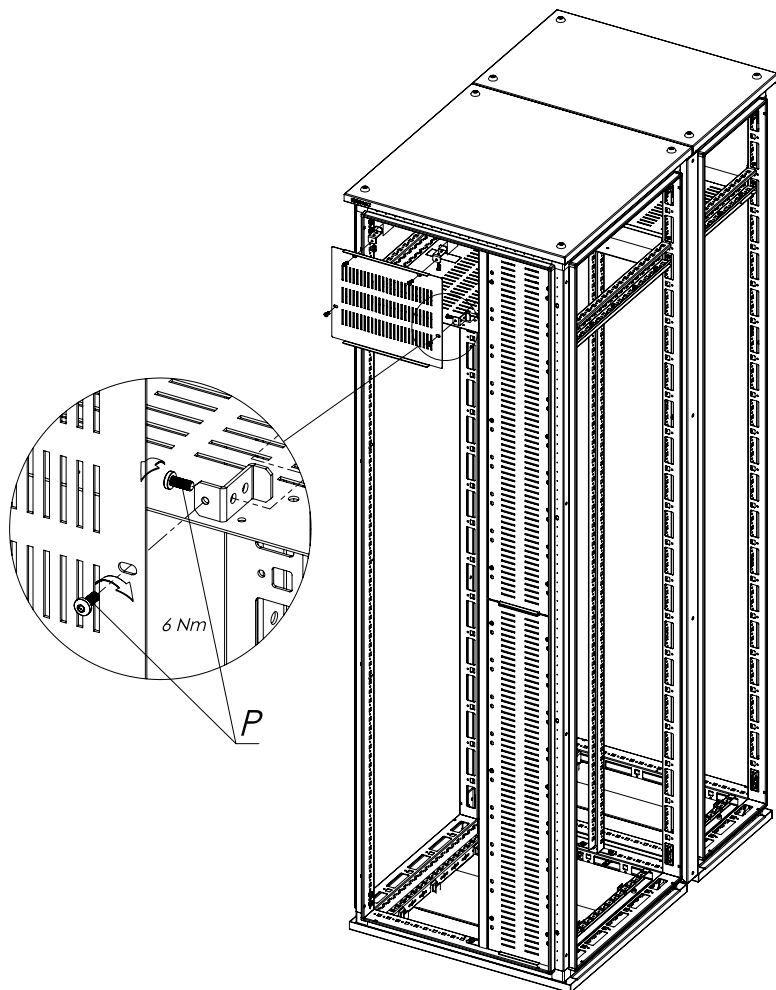
# Установка разделителя заднего R5SFIB\*




		H1800	H2000	H2200
		M5x12	x24	x32

Единый центр техподдержки  
 тел.: 8 800 250 52 63 (бесплатный звонок)  
 e-mail: [support@dkc.ru](mailto:support@dkc.ru)

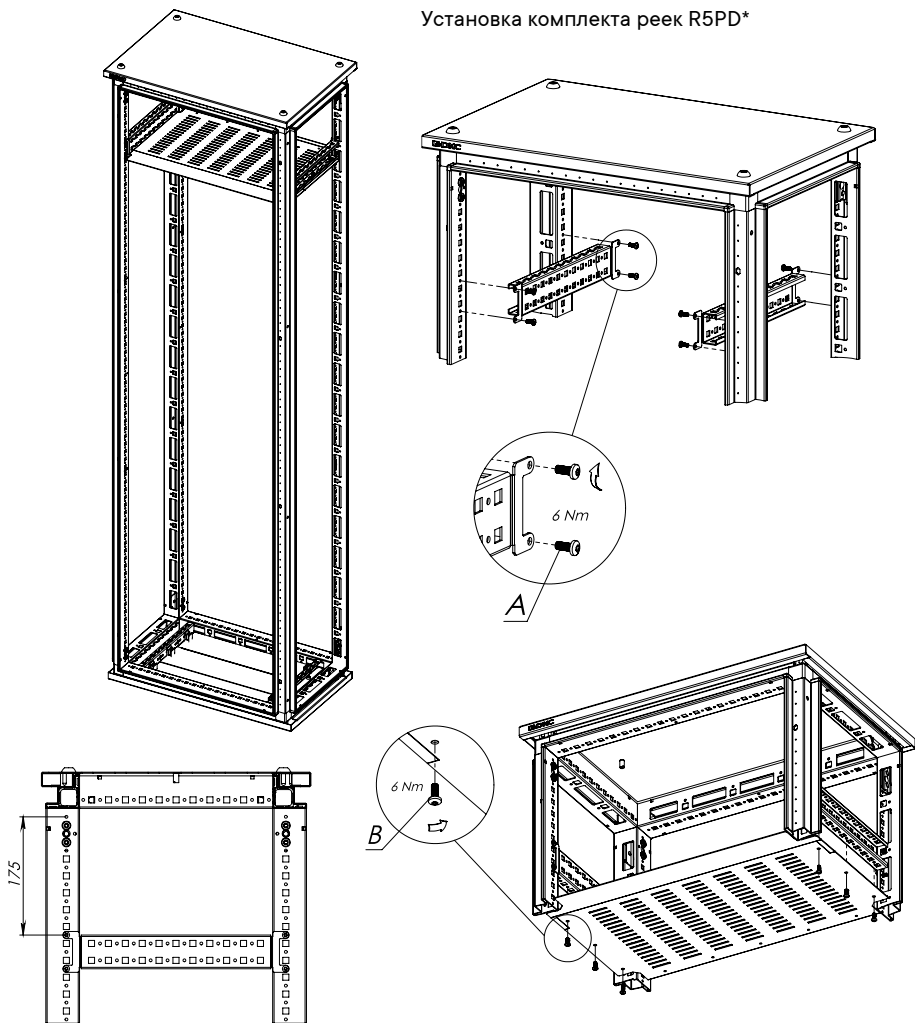
Установка зонирования заднего перфорированного R5SBBF\*  
(2-х стороннее обслуживание)



P			M5x12	x8
---	---	---	-------	----

# Установка разделителя горизонтального шинного R5SBB\*

## Установка комплекта реек R5PD\*

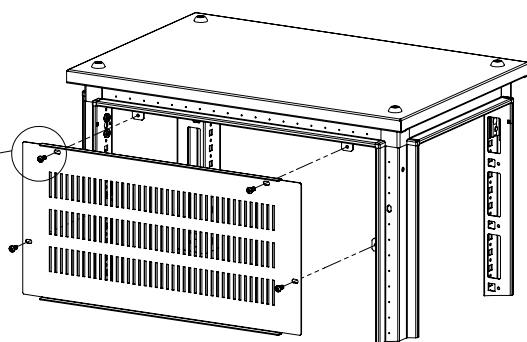
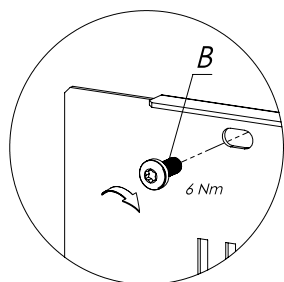
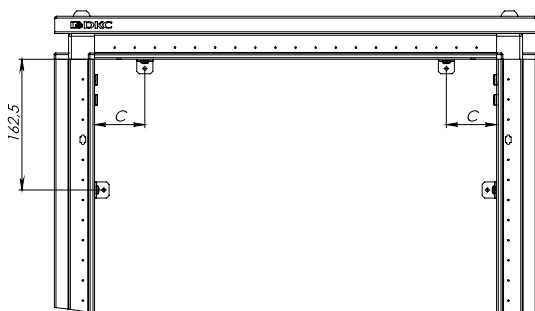
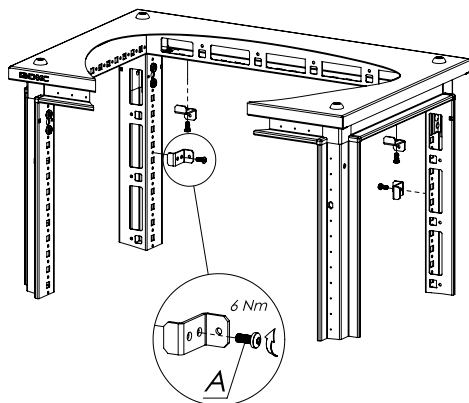
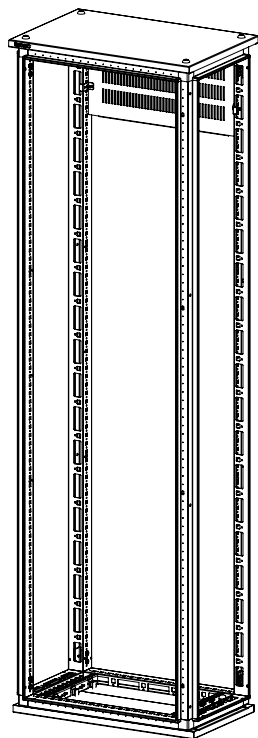


A		M5x12	x8						
				R5SBB64	R5SBB66	R5SBB68	R5SBB84	R5SBB86	R5SBB88
B		M5x12	x8	x8	x10	x14	x8	x10	x14

Единый центр техподдержки  
 тел.: 8 800 250 52 63 (бесплатный звонок)  
 e-mail: [support@dkc.ru](mailto:support@dkc.ru)



# Установка зонирования заднего перфорированного R5SBBF\*

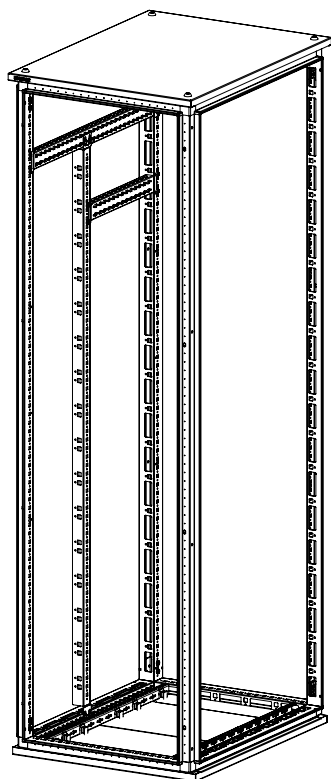


A			M5x12	x4
---	--	--	-------	----

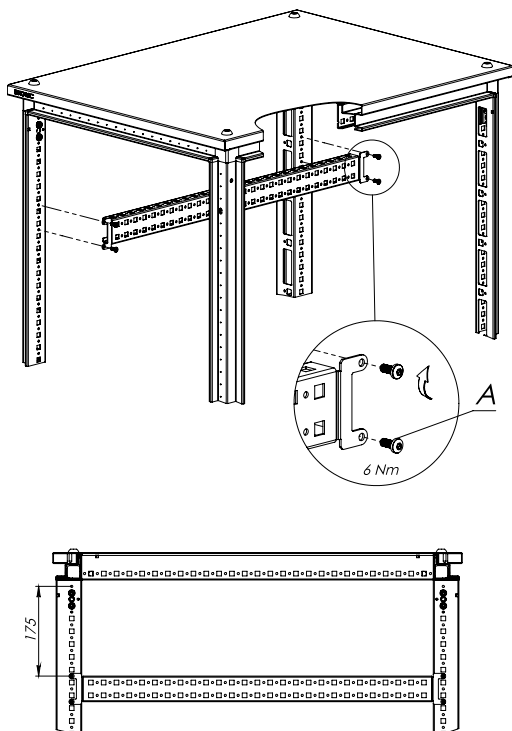
B			M5x12	x4
---	--	--	-------	----

Единый центр техподдержки  
 тел.: 8 800 250 52 63 (бесплатный звонок)  
 e-mail: [support@dkc.ru](mailto:support@dkc.ru)

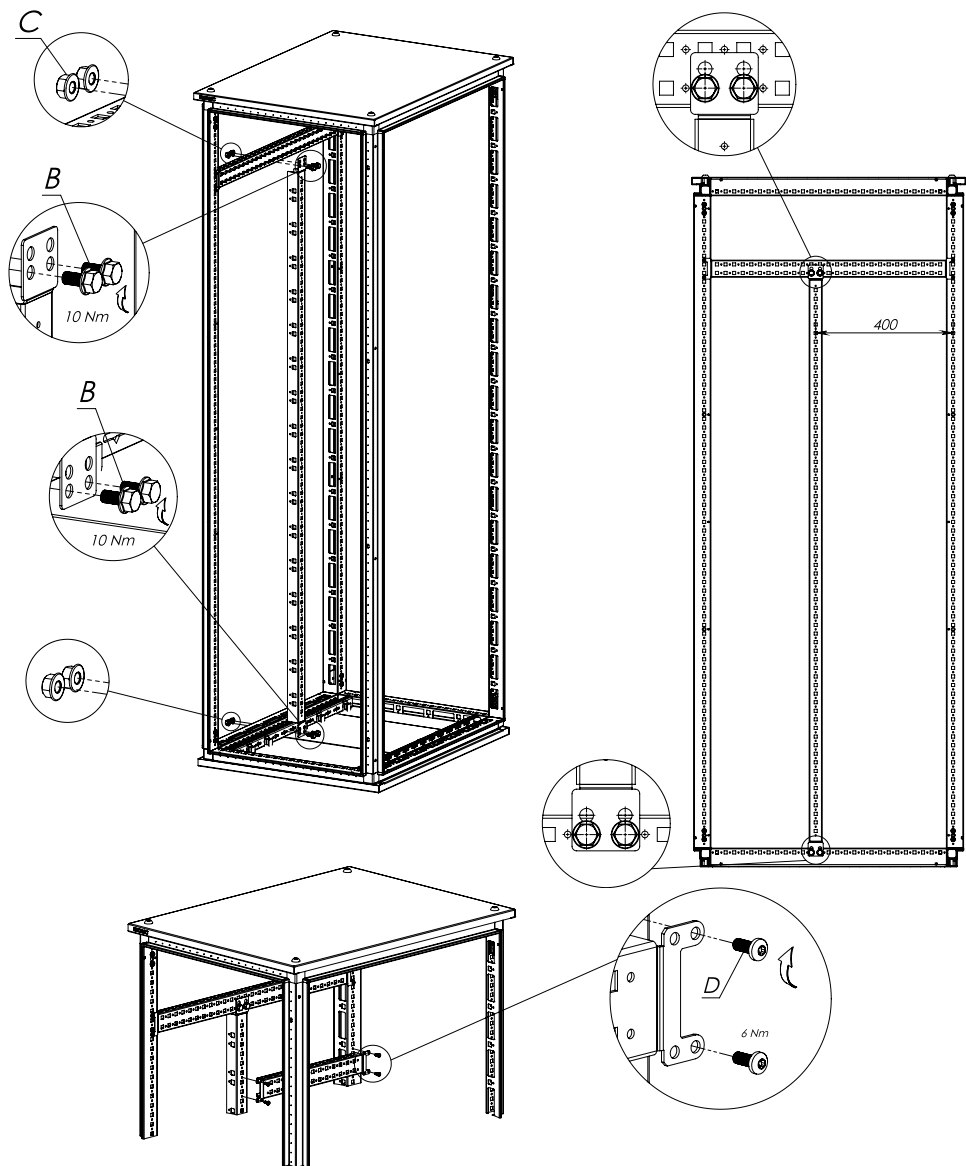
# Установка специальной рейки R5PB\*



## Установка комплекта реек R5PD\*



A		M5x12	x4
---	--	-------	----

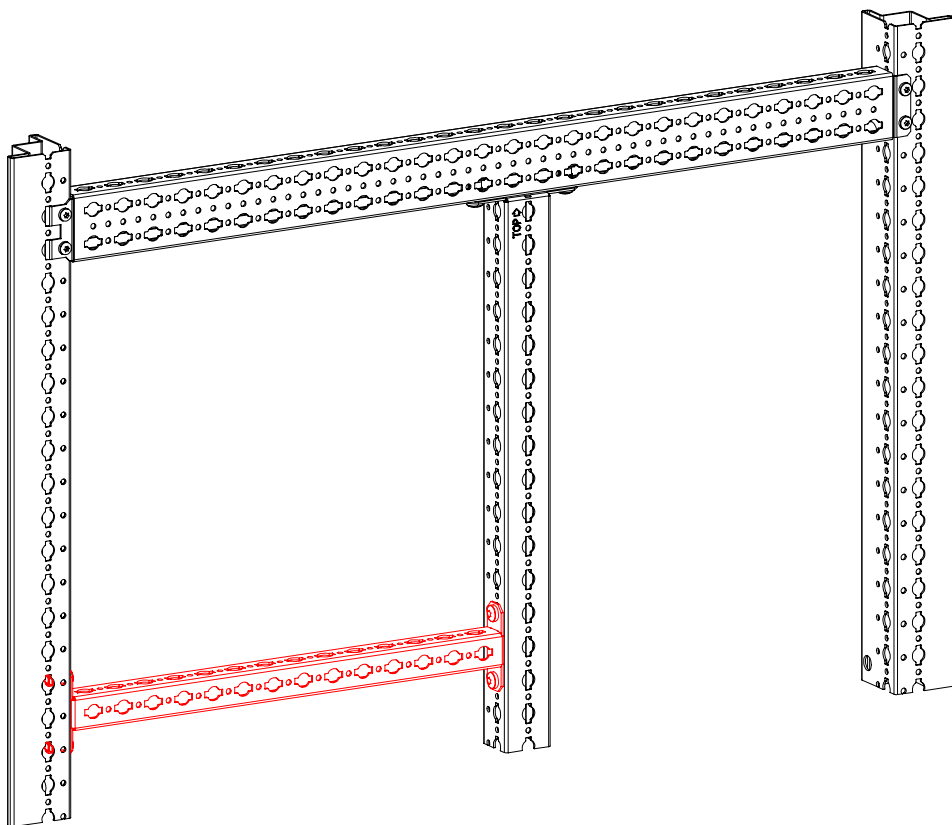


B		M8x16	x4
C		M8	x4

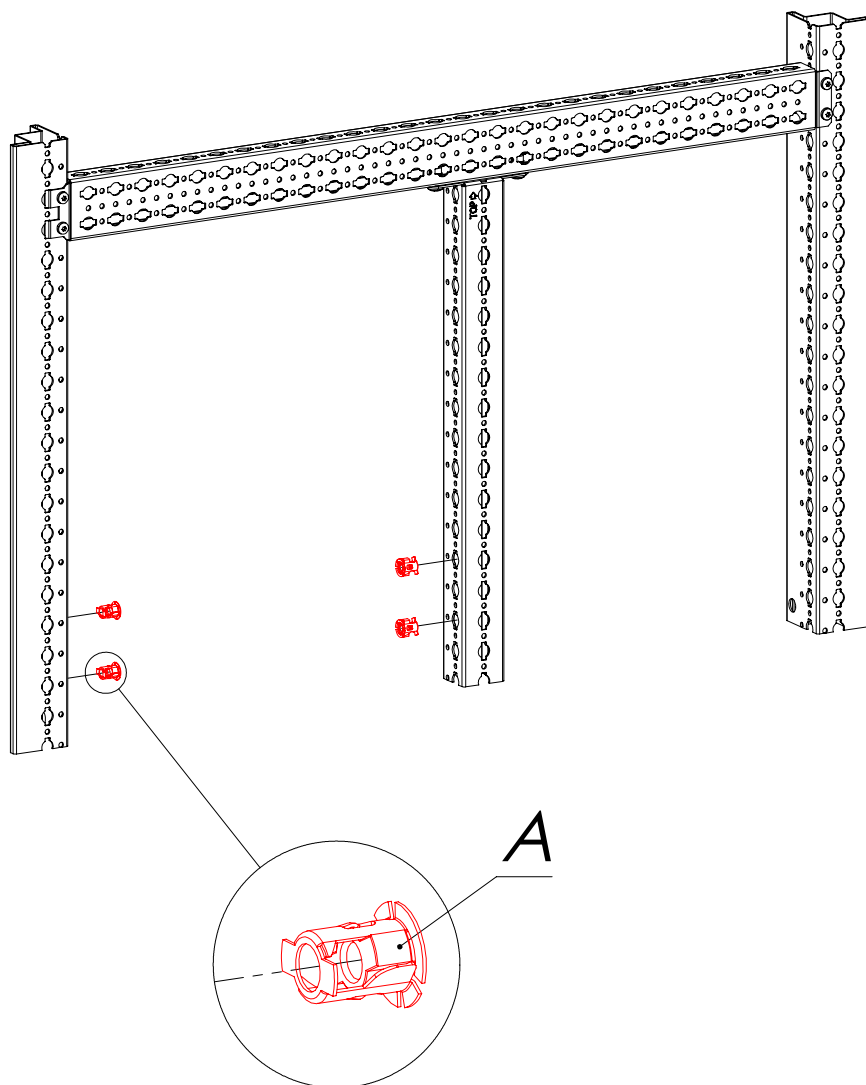
D		M5x12	x4
---	--	-------	----

Единый центр техподдержки  
 тел.: 8 800 250 52 63 (бесплатный звонок)  
 e-mail: [support@dkc.ru](mailto:support@dkc.ru)

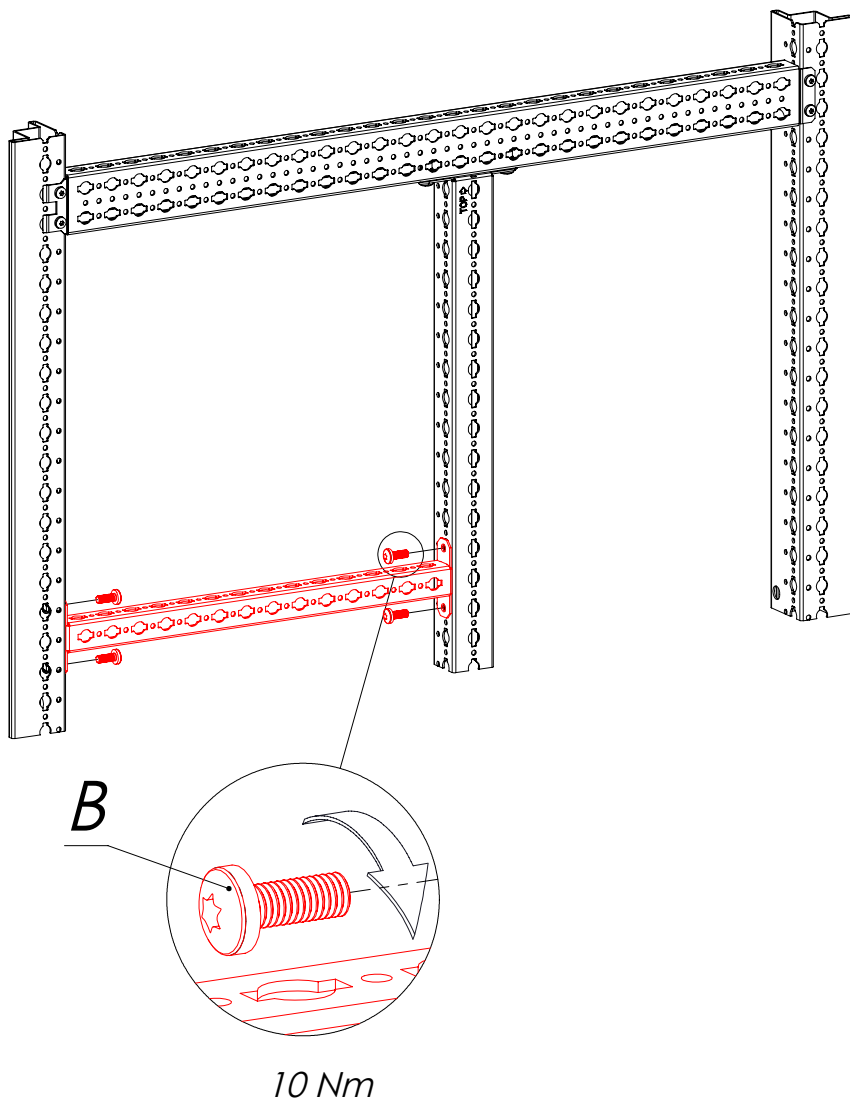
## Установка комплекта R5NPB



Установка гаек



A			M6	x4
---	---	---	----	----

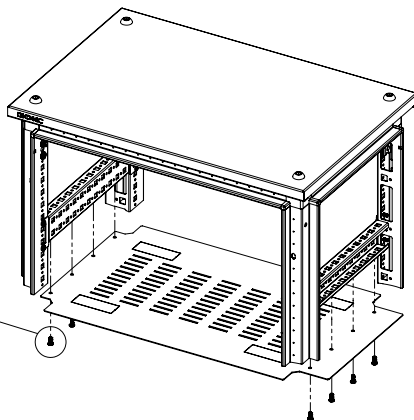
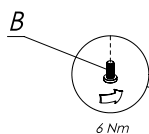
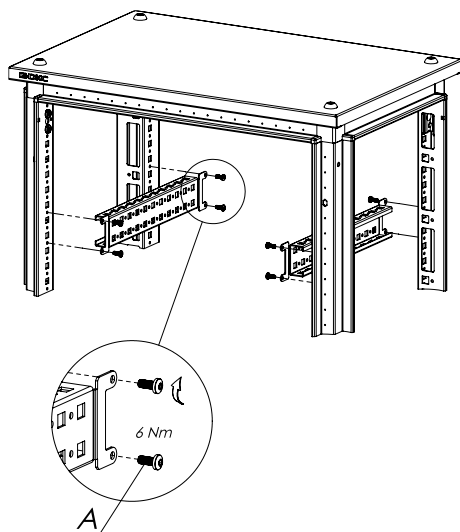
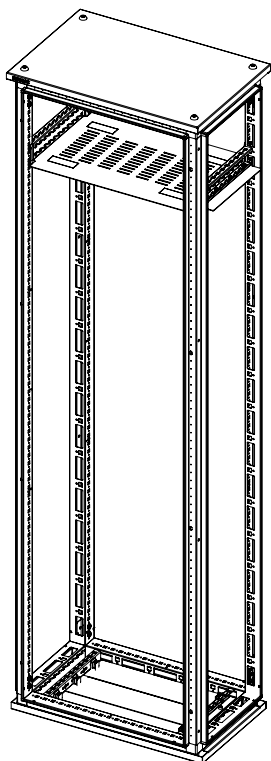


<i>B</i>			<i>M6x16</i>	<i>x4</i>
----------	---	---	--------------	-----------

Единый центр техподдержки  
 тел.: 8 800 250 52 63 (бесплатный звонок)  
 e-mail: [support@dkc.ru](mailto:support@dkc.ru)

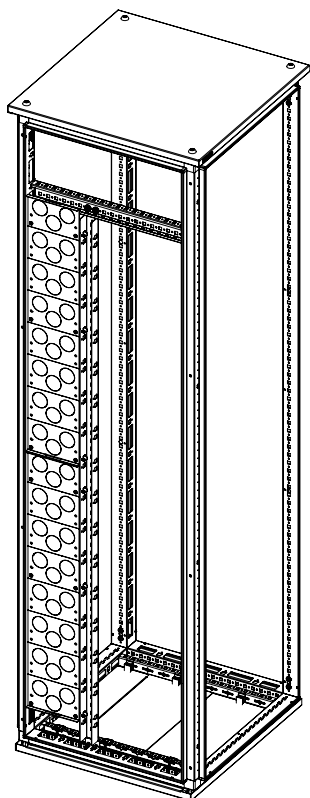
# Установка разделителя горизонтального шинного R5SBC\* (630 A)

## Установка комплекта реек R5PD\*

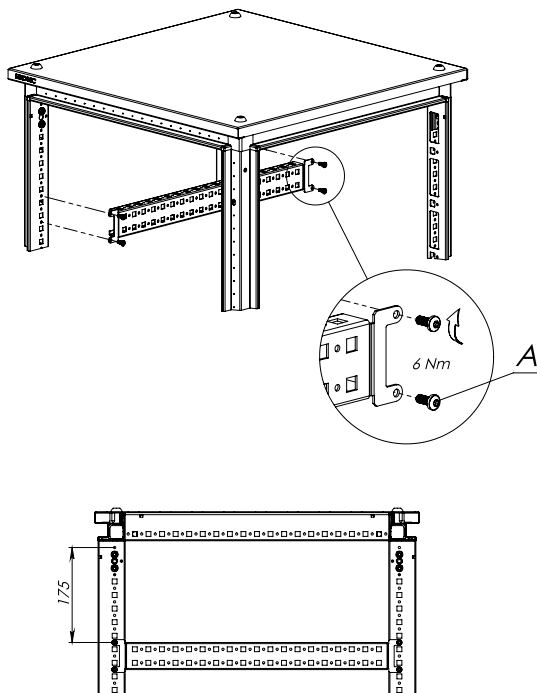


A			M5x12	x8
B			M5x12	x8

# Установка зонирования бокового съемного R5SBD\*

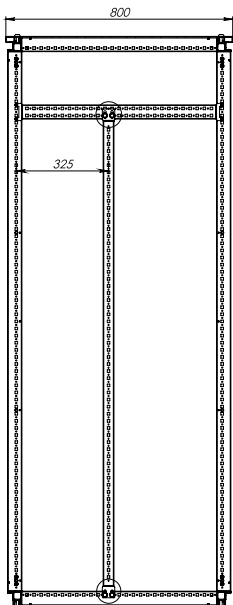
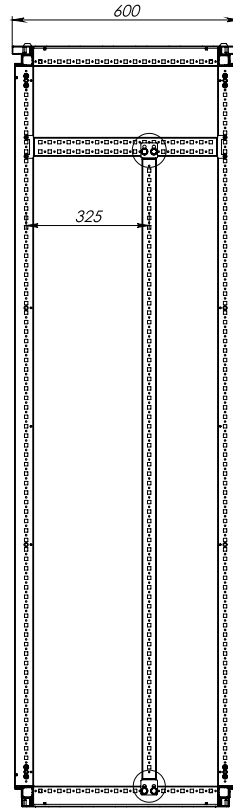
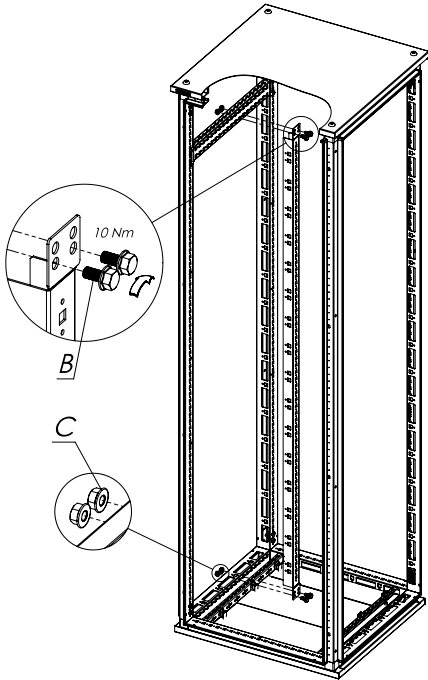


Установка рейки R5PD\*

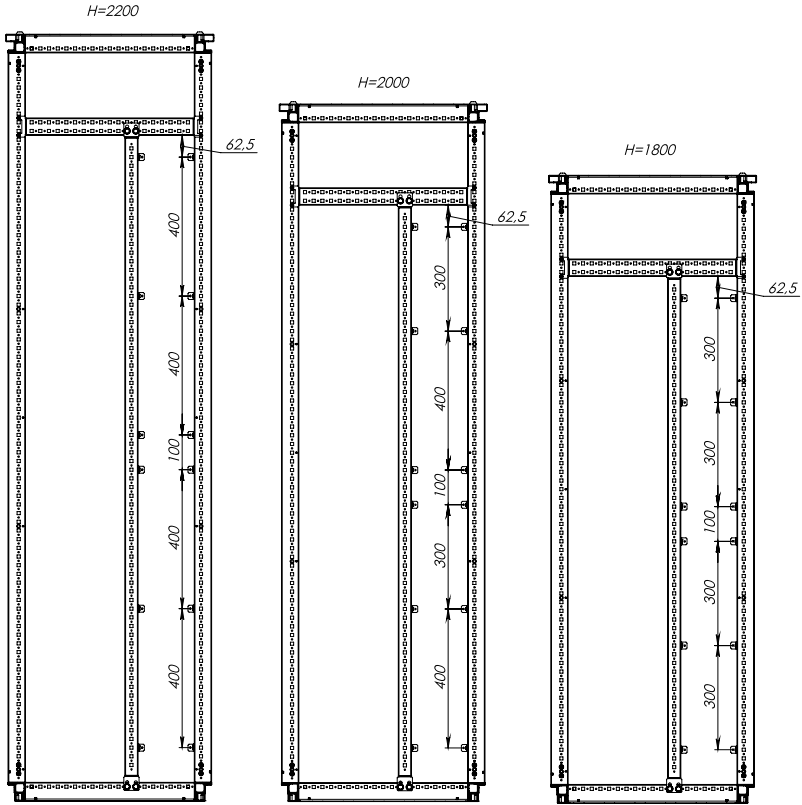
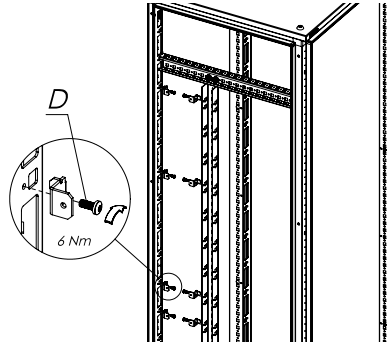




A		M5x12	x4
---	--	-------	----

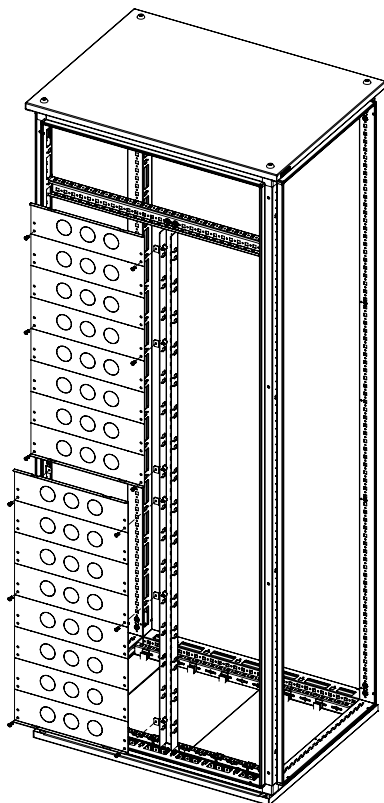
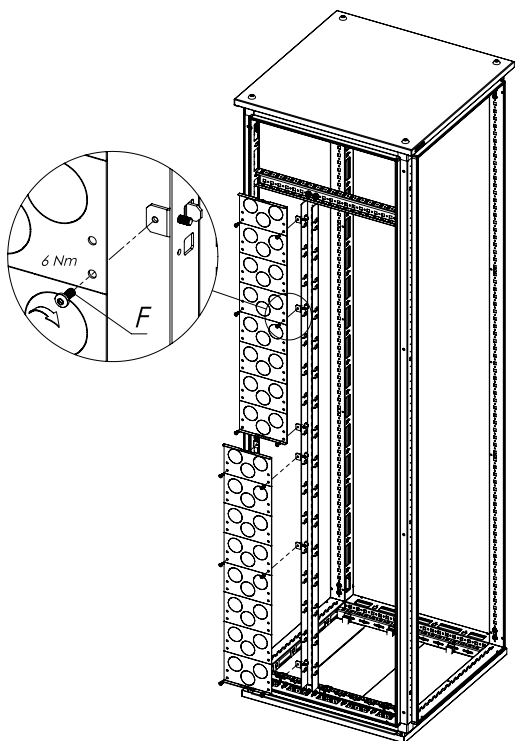






B			M8x16	x4
C			M8	x4

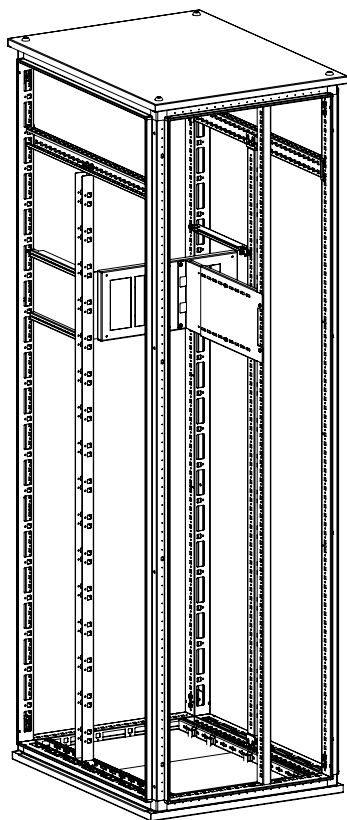


D			M5x12	x12
---	---	---	-------	-----

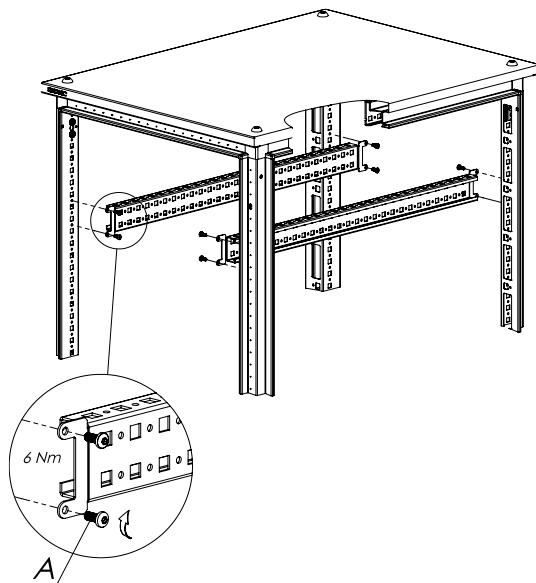




F			M5x12 x12
---	---	---	-----------

# Установка телескопического разделителя R5BT\* (одностороннее обслуживание)

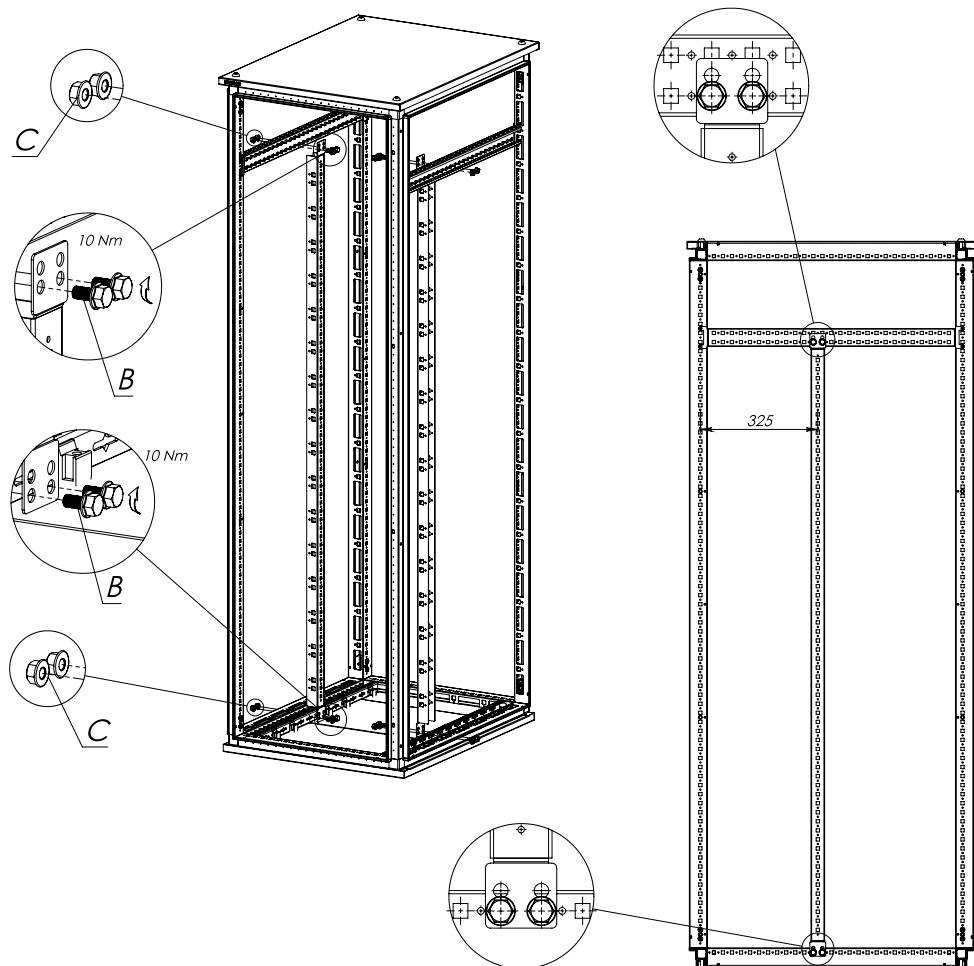


## Установка комплекта реек R5PD\*



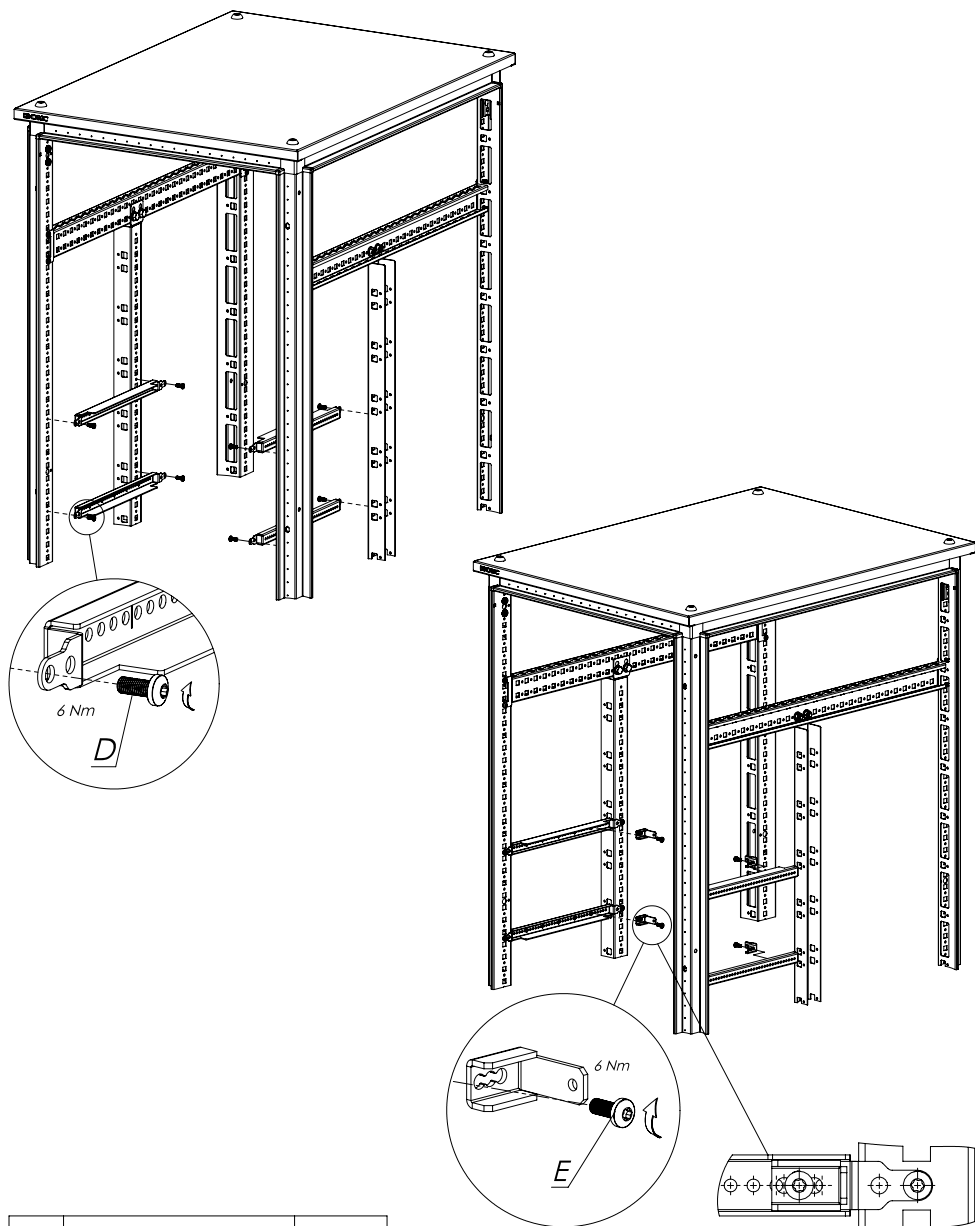
A			M5x12 x8
---	---	---	----------

Установка стоек R5MVE\*M



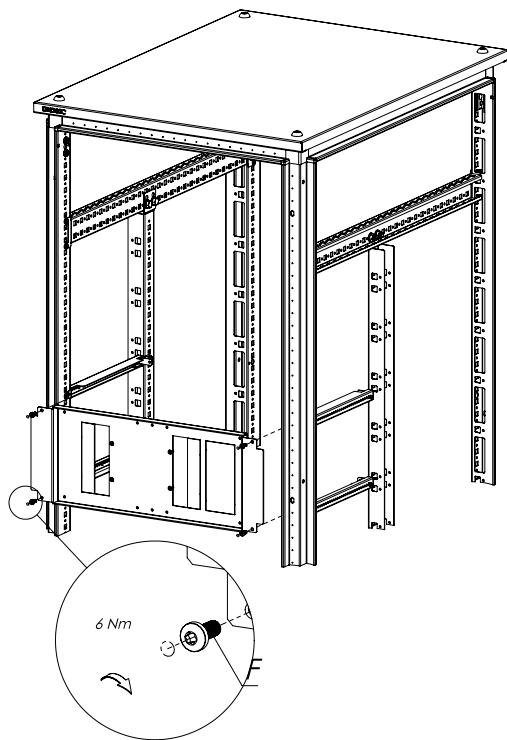
B		M8x16	x8
C		M8	x8

Установка реек функционального блока

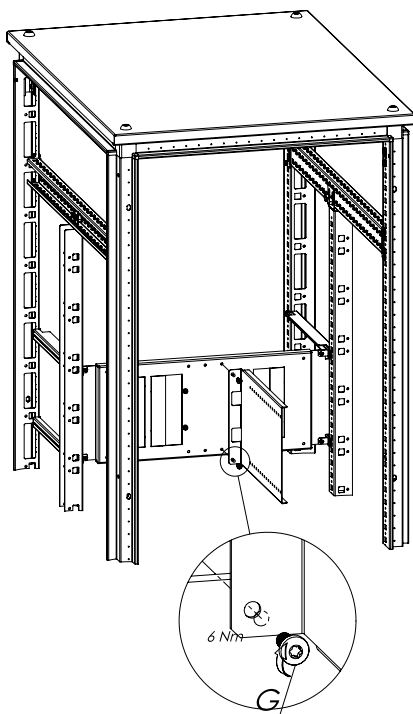




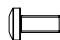

D		M5x12	x8
E		M5x12	x4

Установка МП функционального блока

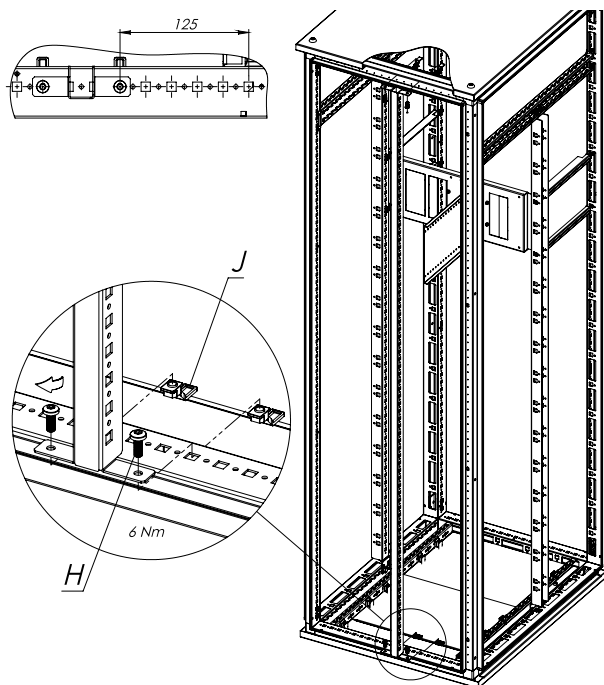


Установка первой части разделителя

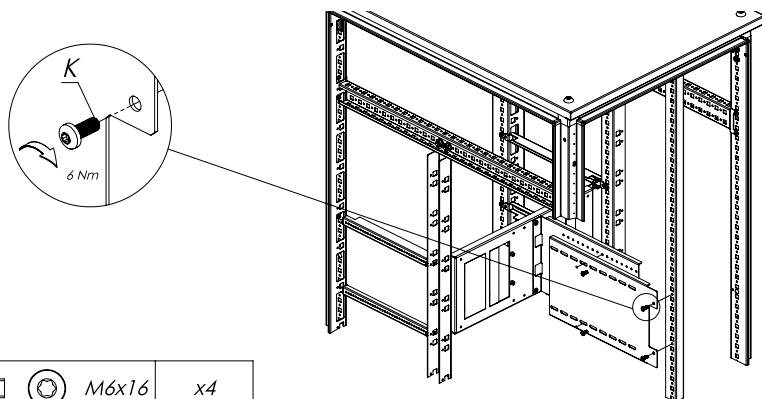


F			M5x12	x4
G			M5x12	x2

### Установка стойки R5PH\*



### Установка второй части разделителя



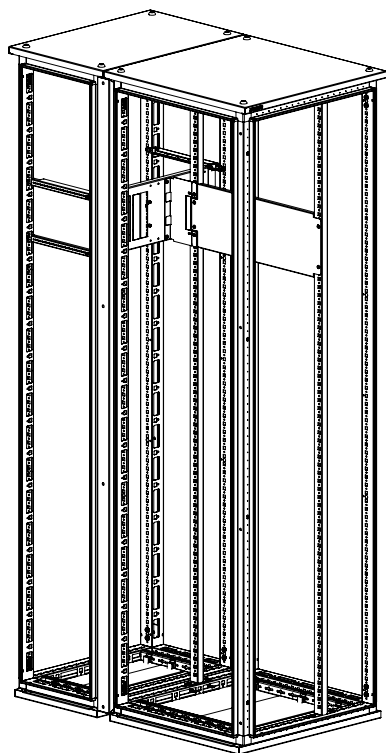
H		M6x16	x4
J		M6	x4

K		M5x12	x4
---	--	-------	----

Единый центр техподдержки  
 тел.: 8 800 250 52 63 (бесплатный звонок)  
 e-mail: [support@dkc.ru](mailto:support@dkc.ru)

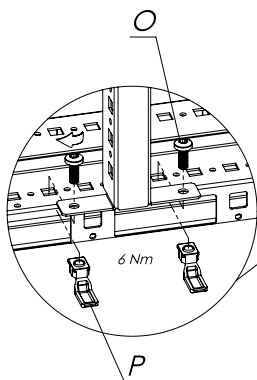
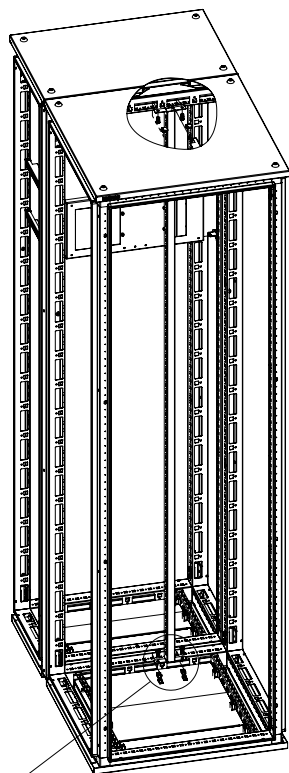
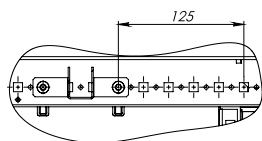


## Установка сплошного разделителя R5SBT\* (2-стороннее обслуживание)



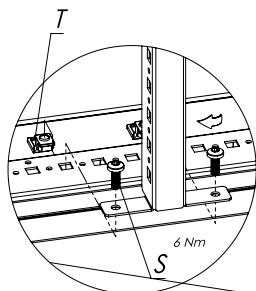
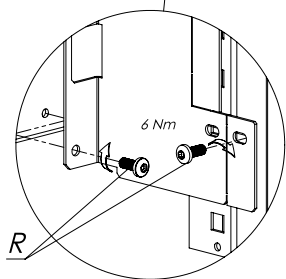
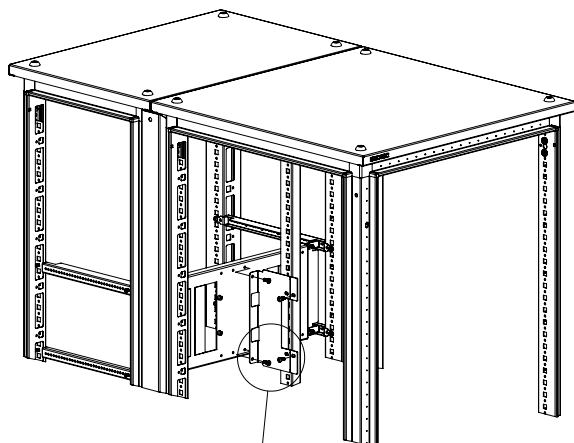
Порядок сборки аналогичен установке разделителя R5SBT\* одностороннего обслуживания

Установка стойки R5PH (внутренняя)

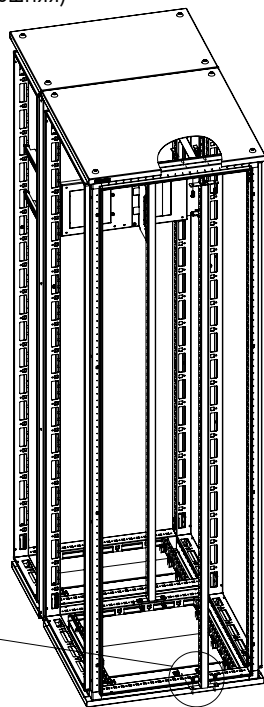


O		M6x16	x4
P		M6	x4

Установка первой части разделителя

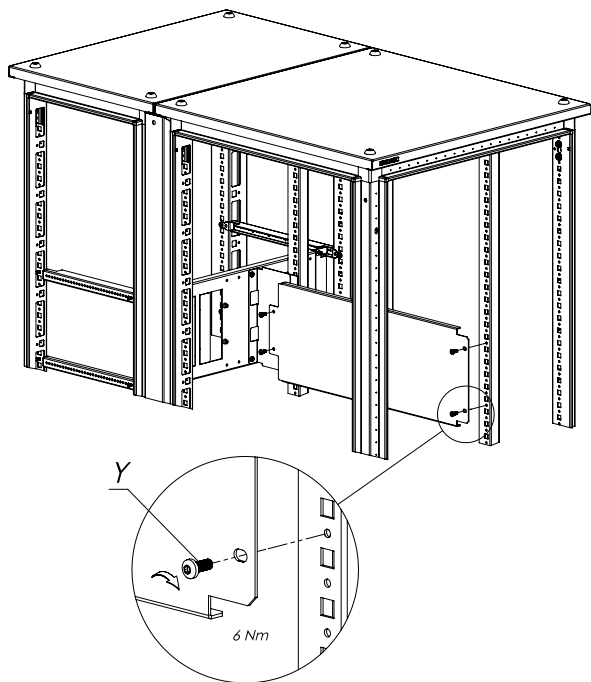



Установка стойки R5PH  
(внешняя)



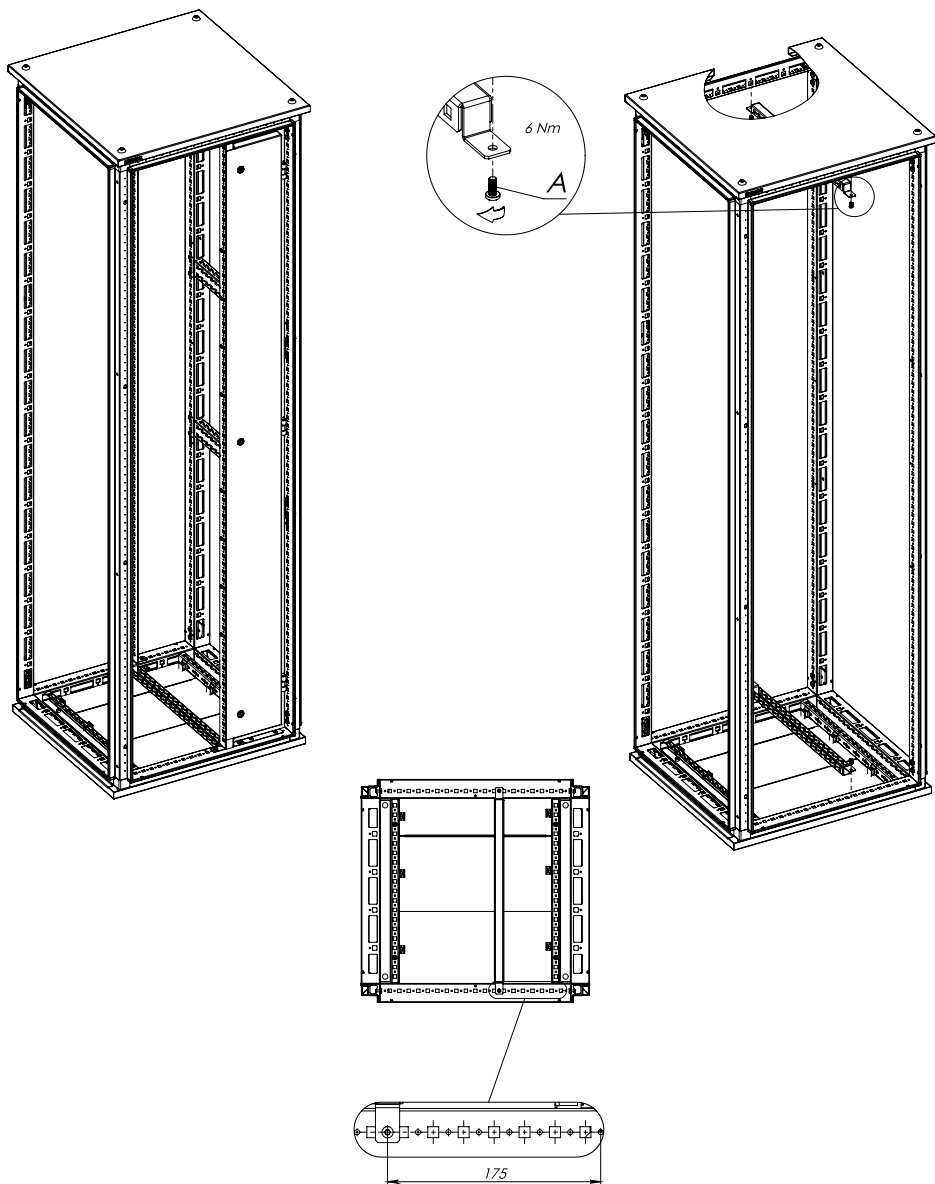
R			M5x12	x4
S			M6x16	x4
T			M6	x4



Установка второй части телескопического разделителя

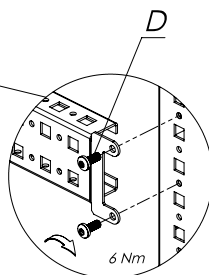
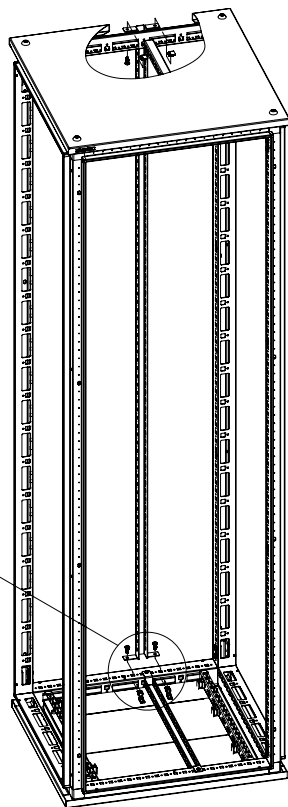
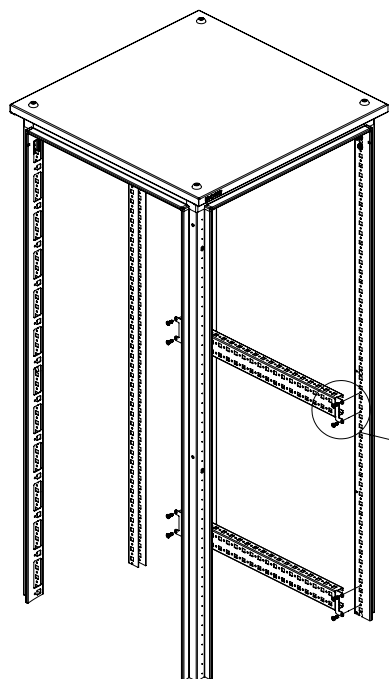
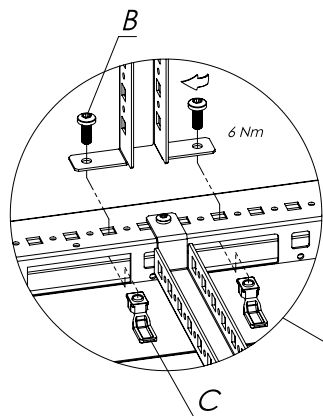


Y		M5x12	x4
---	---	-------	----

# Установка кабельного отсека R5PFIM\*

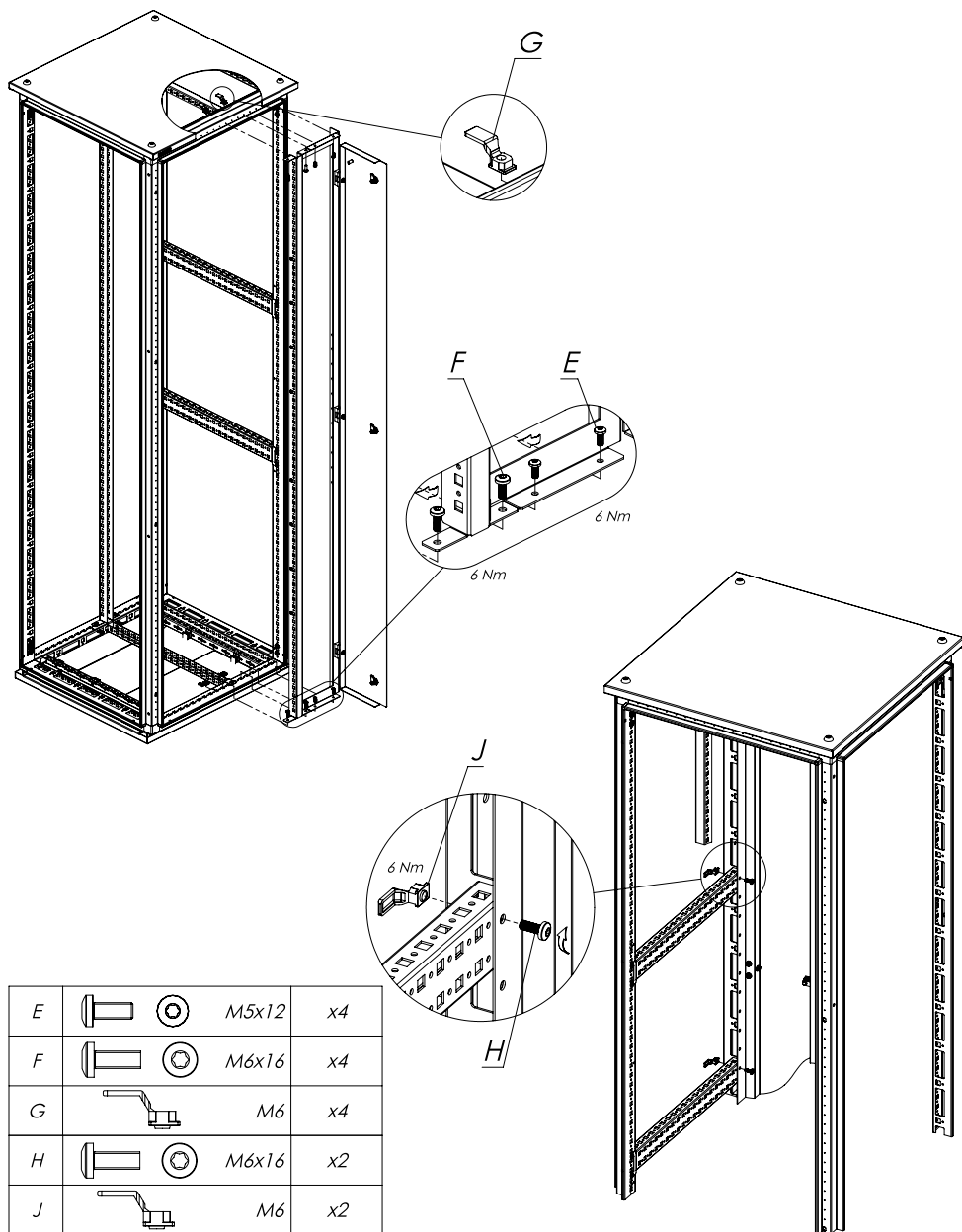


A			M5x12	x4
---	---	---	-------	----



B		M6x16	x4
C		M6	x4

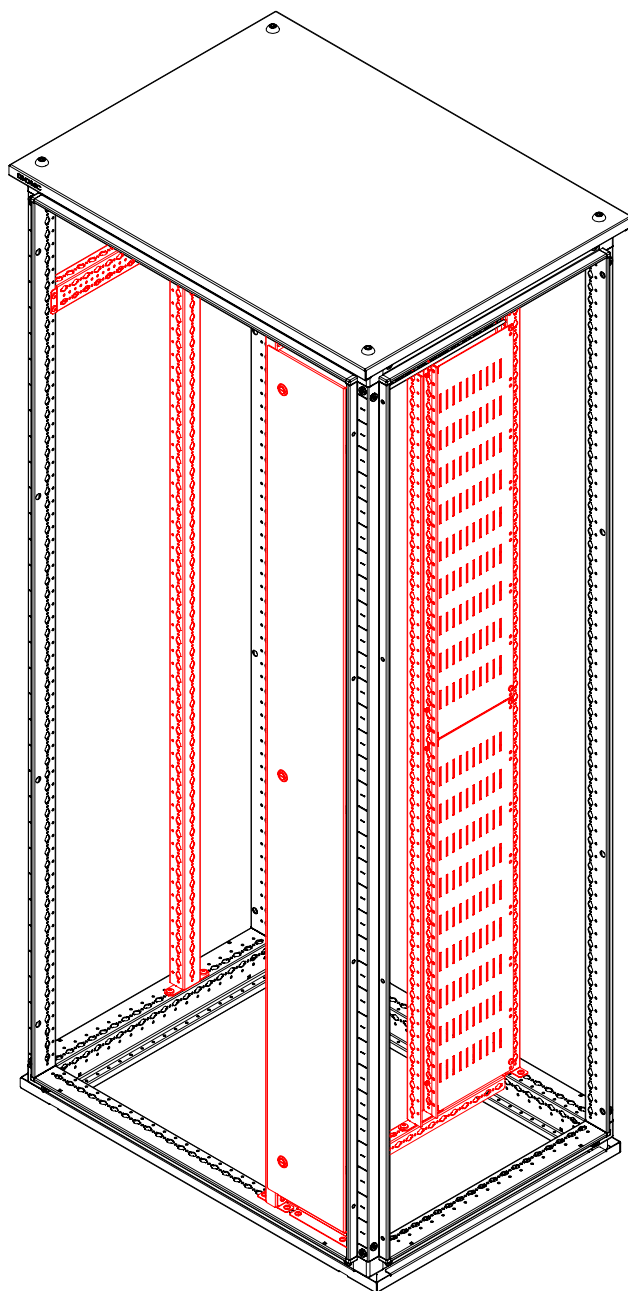
D		M5x12	x8
---	--	-------	----



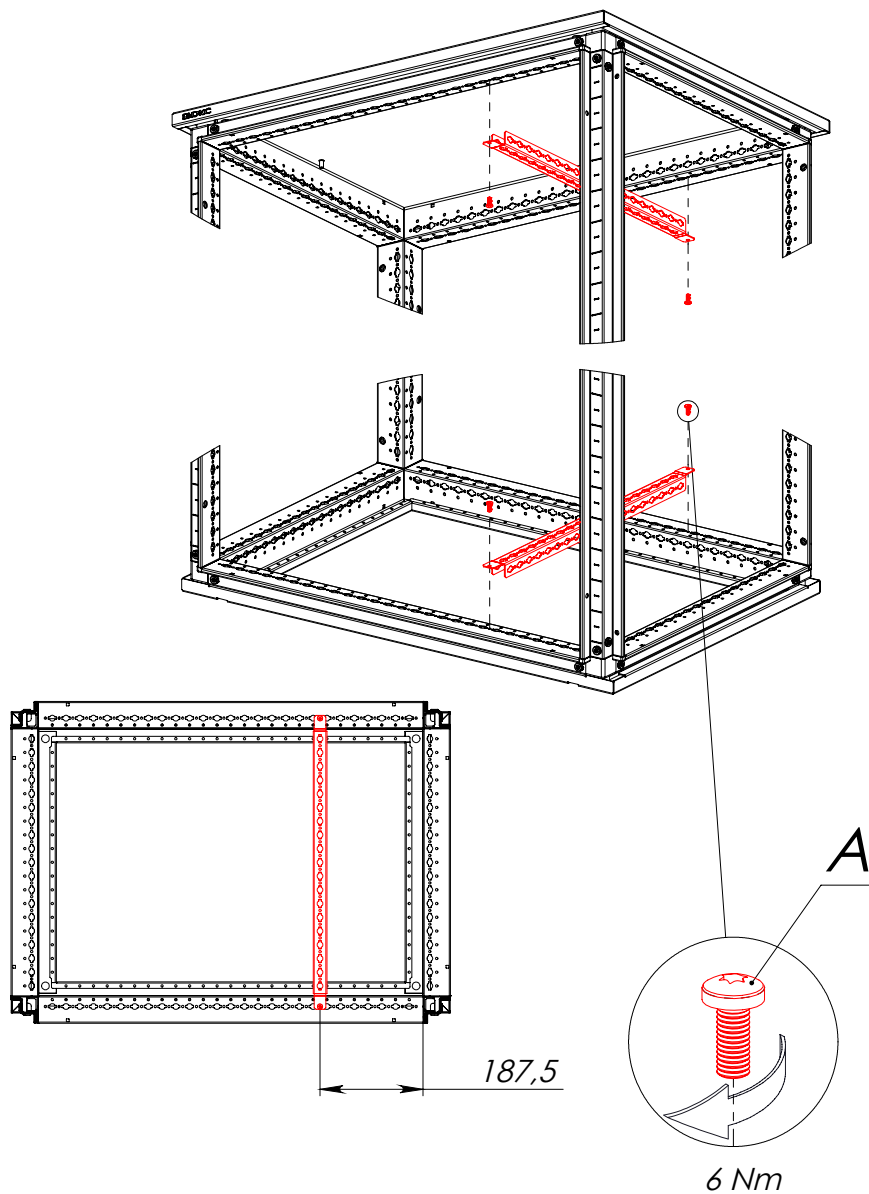
E		M5x12	x4
F		M6x16	x4
G		M6	x4
H		M6x16	x2
J		M6	x2

Единый центр техподдержки  
 тел.: 8 800 250 52 63 (бесплатный звонок)  
 e-mail: [support@dkc.ru](mailto:support@dkc.ru)

Установка комплектов R5NPFIM+R5NSBCS



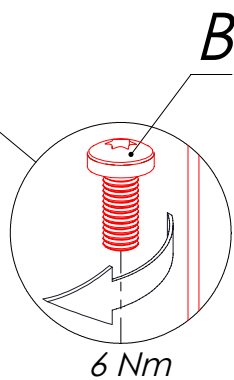
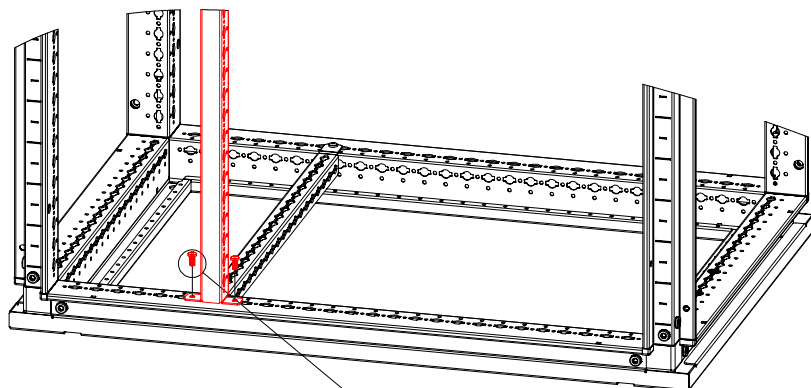
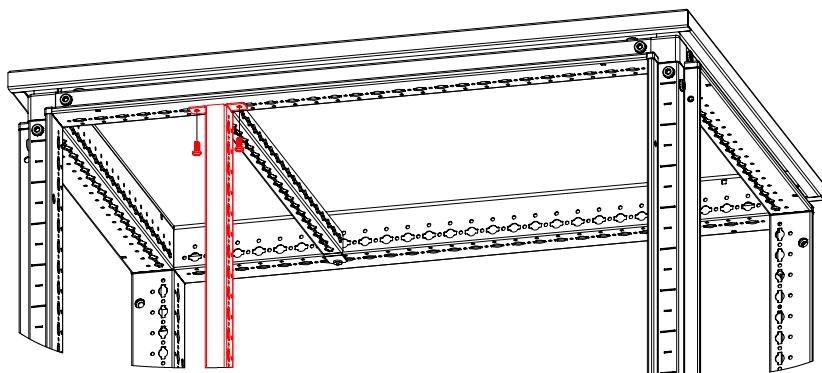
Установка реек



A			M5x12	x4
---	---	---	-------	----

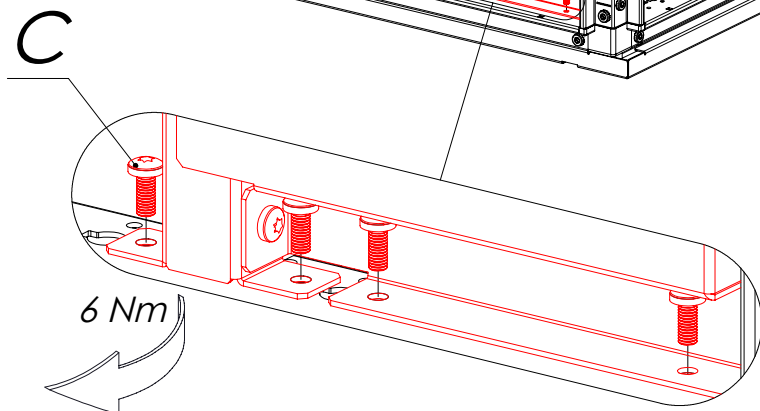
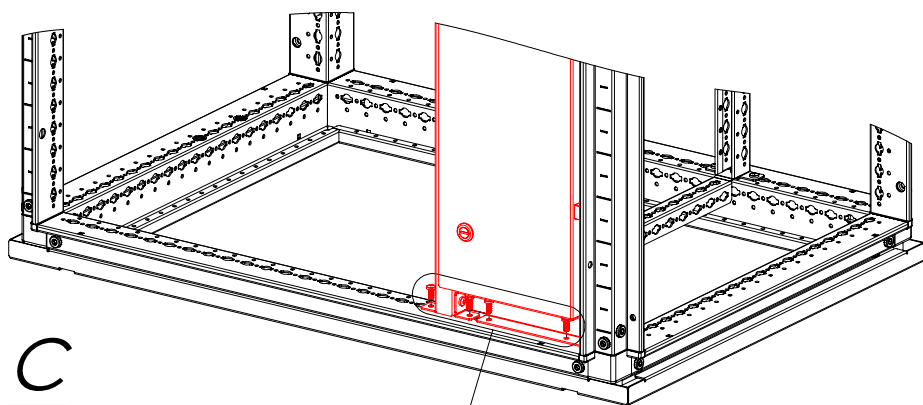
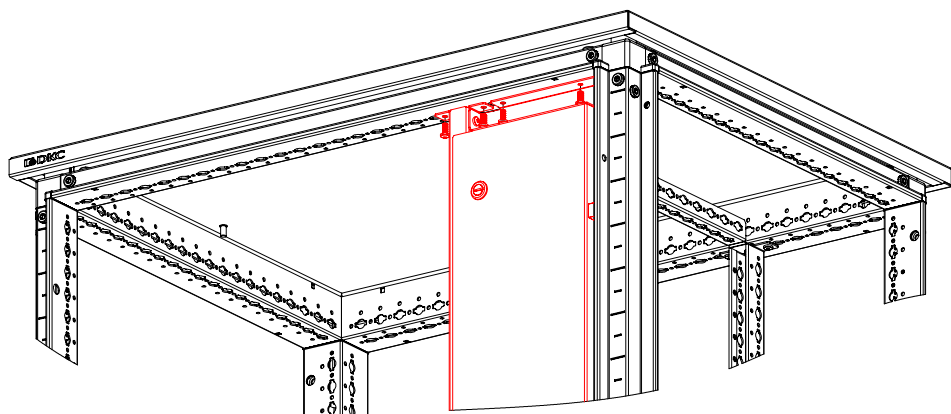


Установка задней стойки (R5NPH)



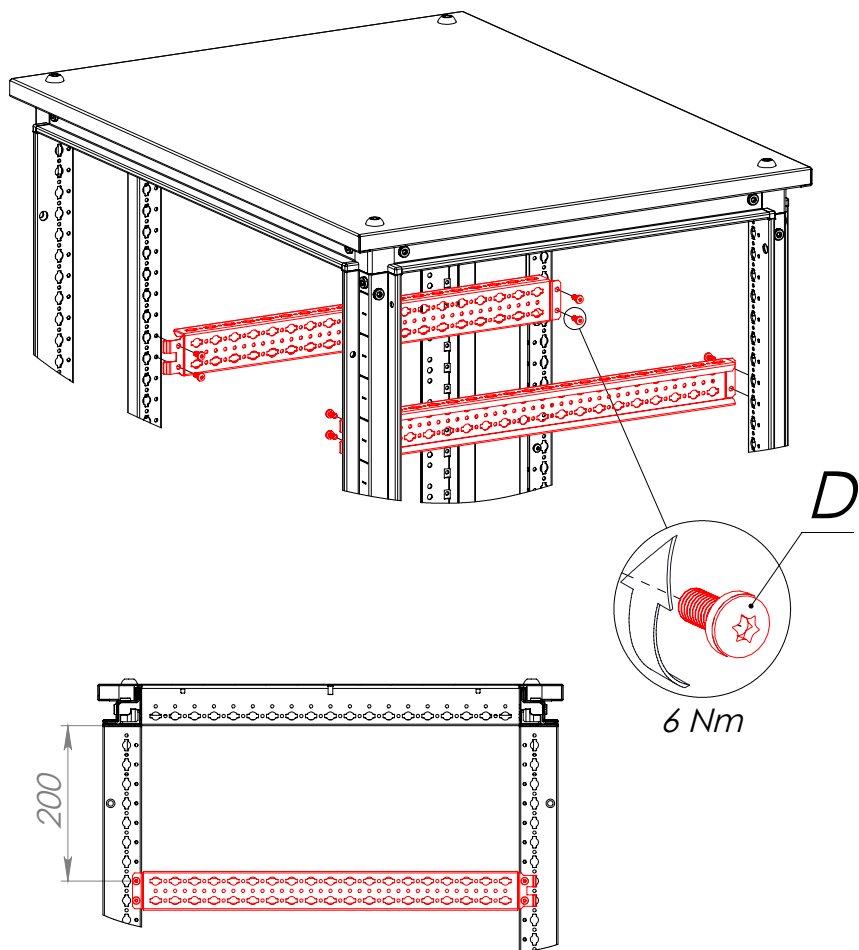
B		M5x12	x4
---	--	-------	----

Установка рамы



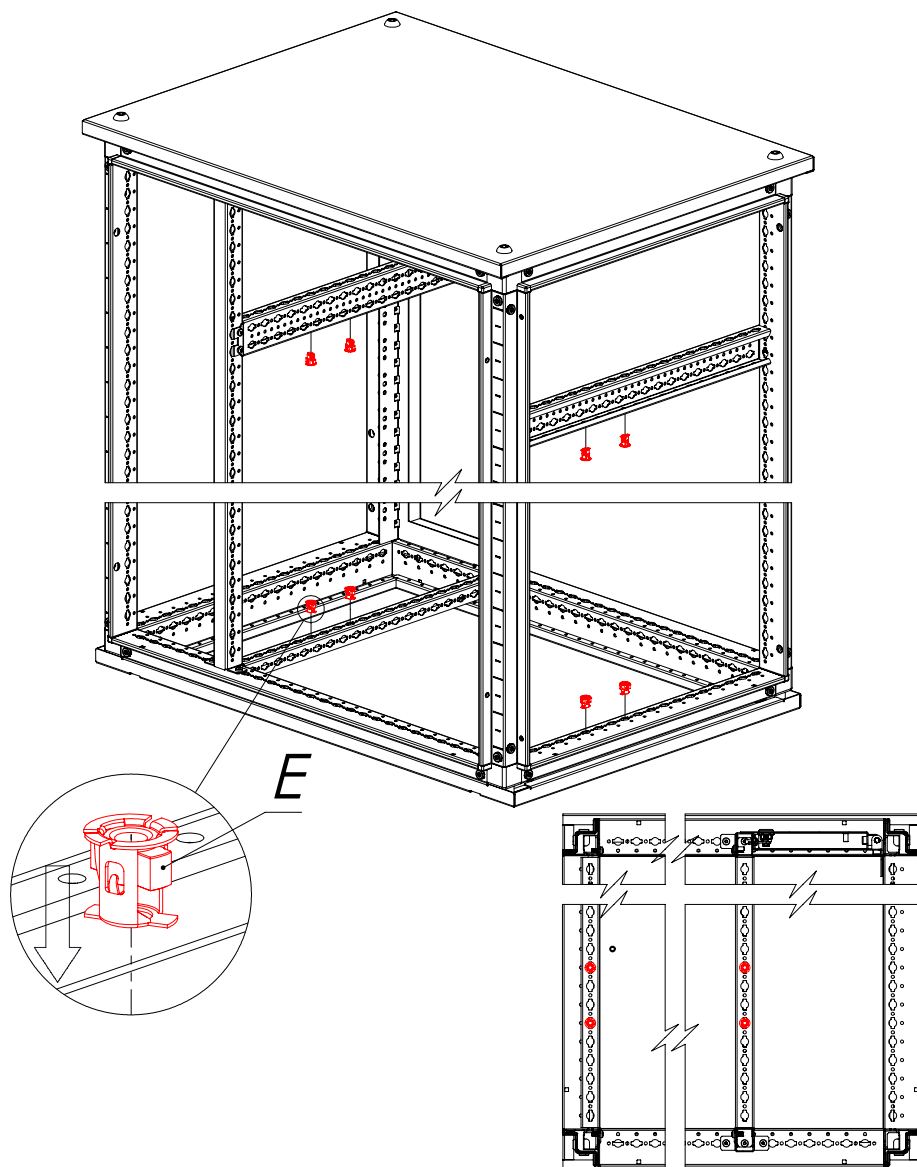
C			M5x12	x8
---	---	---	-------	----

Установка рейки R5NPD



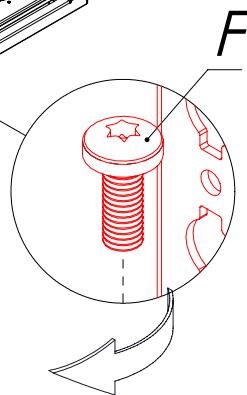
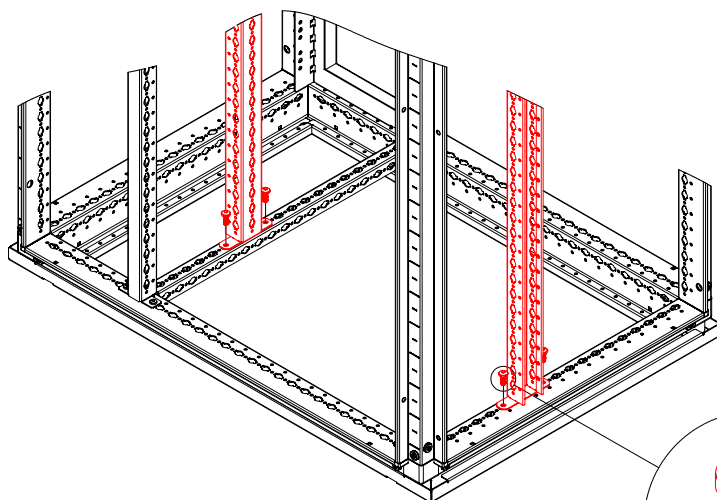
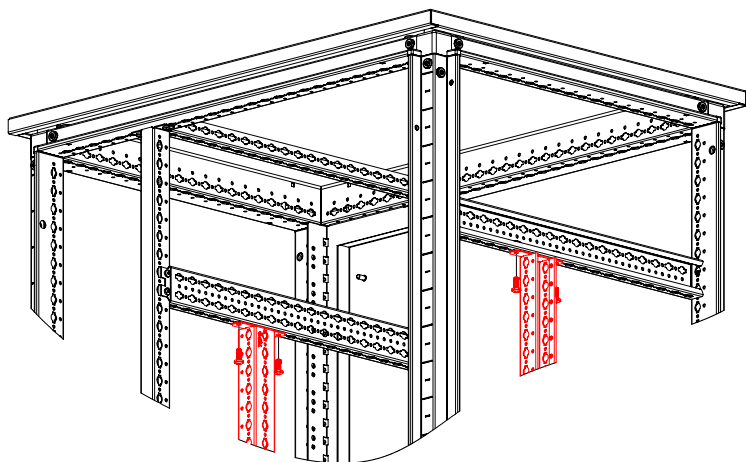
<i>D</i>			M5x12	x8
----------	---	---	-------	----


Установка закладных гаек



E			M6	x4
---	--	--	----	----

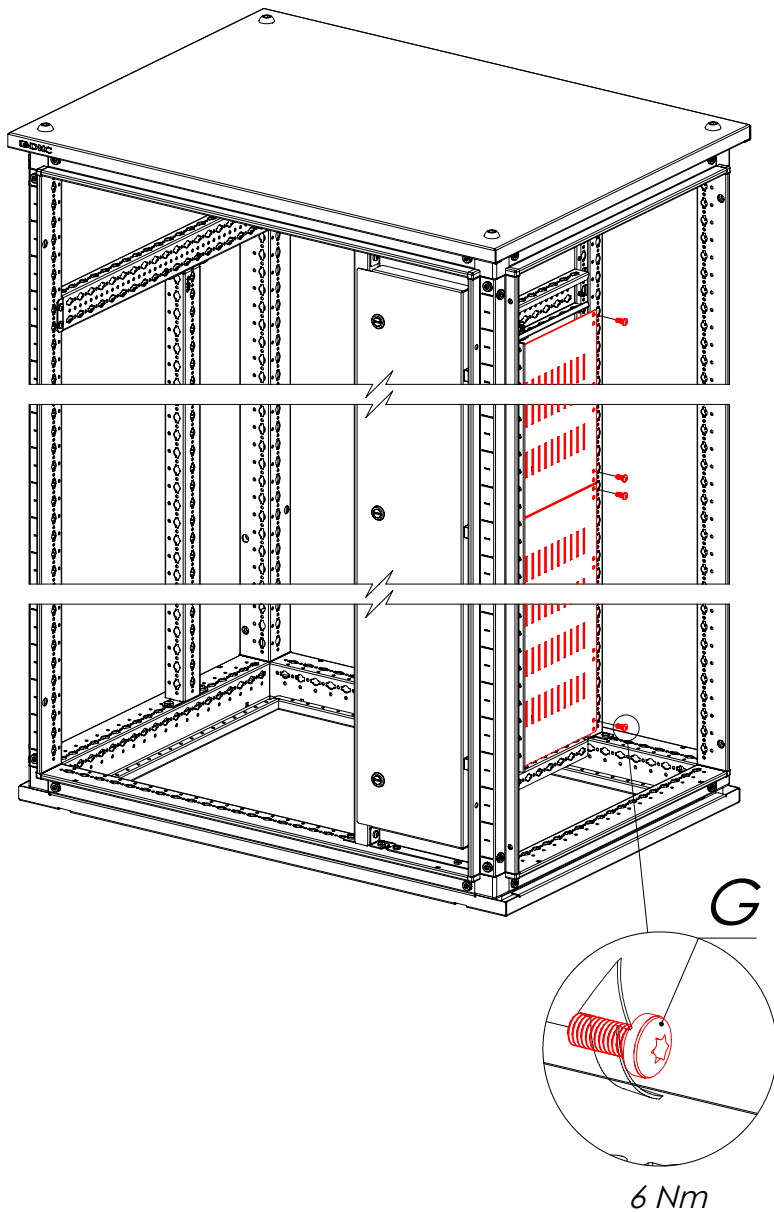
Установка стоек R5NMVE



<i>F</i>			M6x16	x8
----------	---	---	-------	----

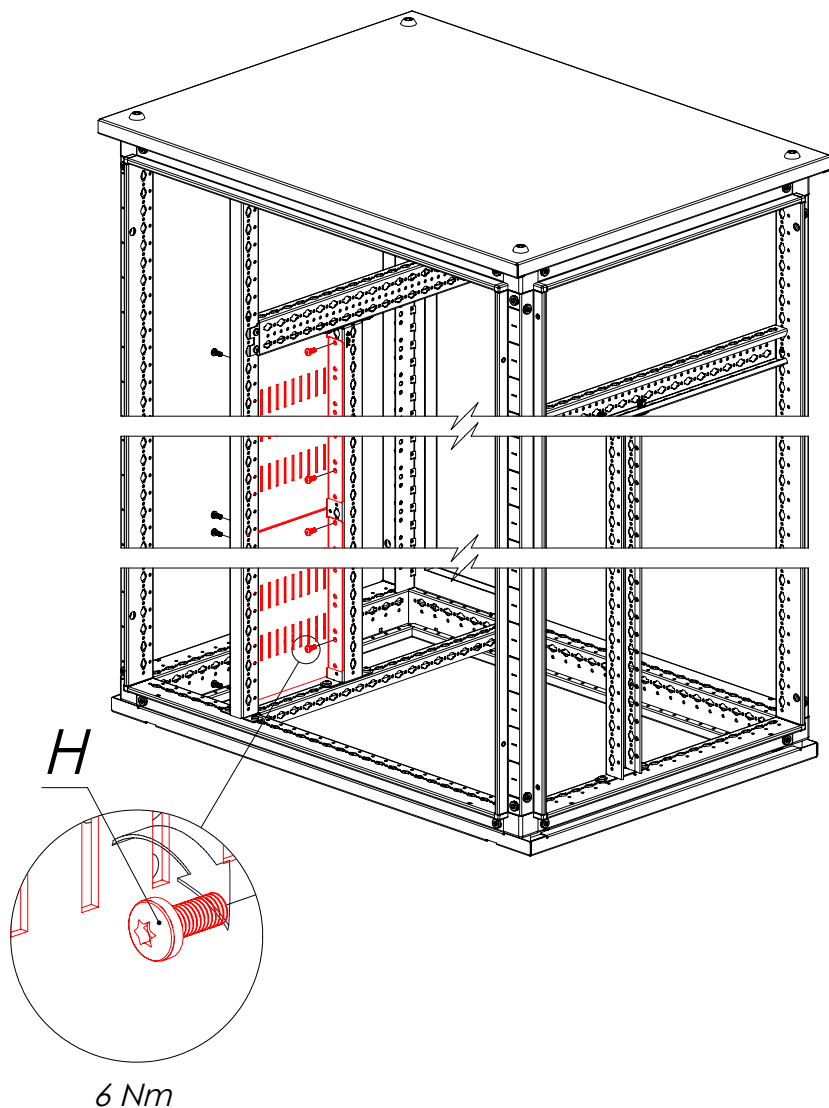
10 Nm

# Установка закрытий R5NSBCS



G			M5x12	x4
---	--	--	-------	----

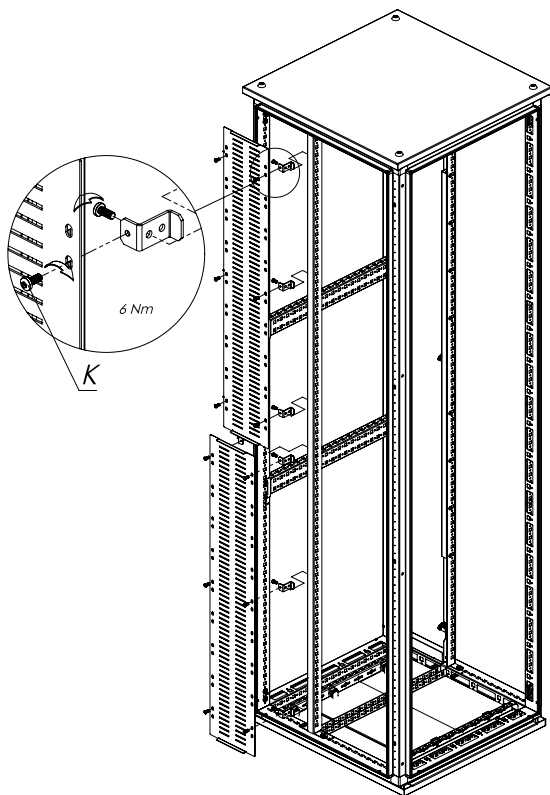
# Установка закрытий R5NSBCS




H			M5x12	x4
---	---	---	-------	----

Единый центр техподдержки  
 тел.: 8 800 250 52 63 (бесплатный звонок)  
 e-mail: [support@dkc.ru](mailto:support@dkc.ru)

# Установка разделителя заднего R5SFIB\*



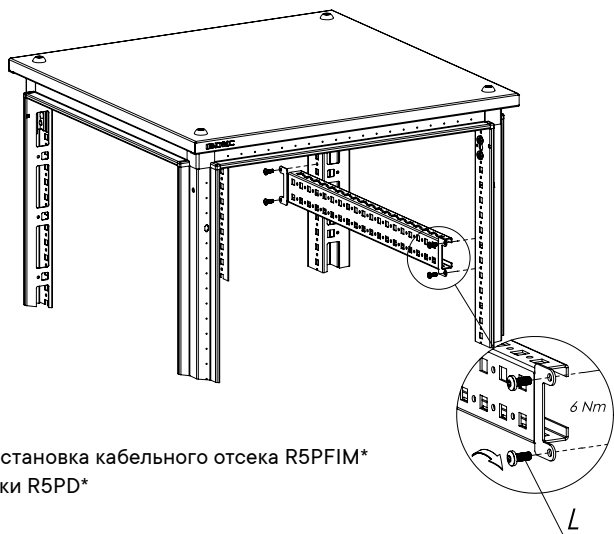
			H1800	H2000	H2200
K		M5x12	x24	x24	x32

Единый центр техподдержки  
 тел.: 8 800 250 52 63 (бесплатный звонок)  
 e-mail: [support@dkc.ru](mailto:support@dkc.ru)

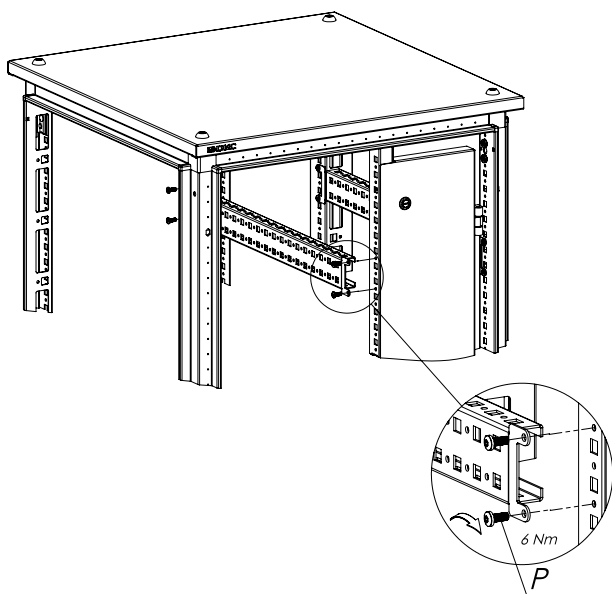


## Установка разделителя отсека R5BCS\*

### Установка реек R5PD

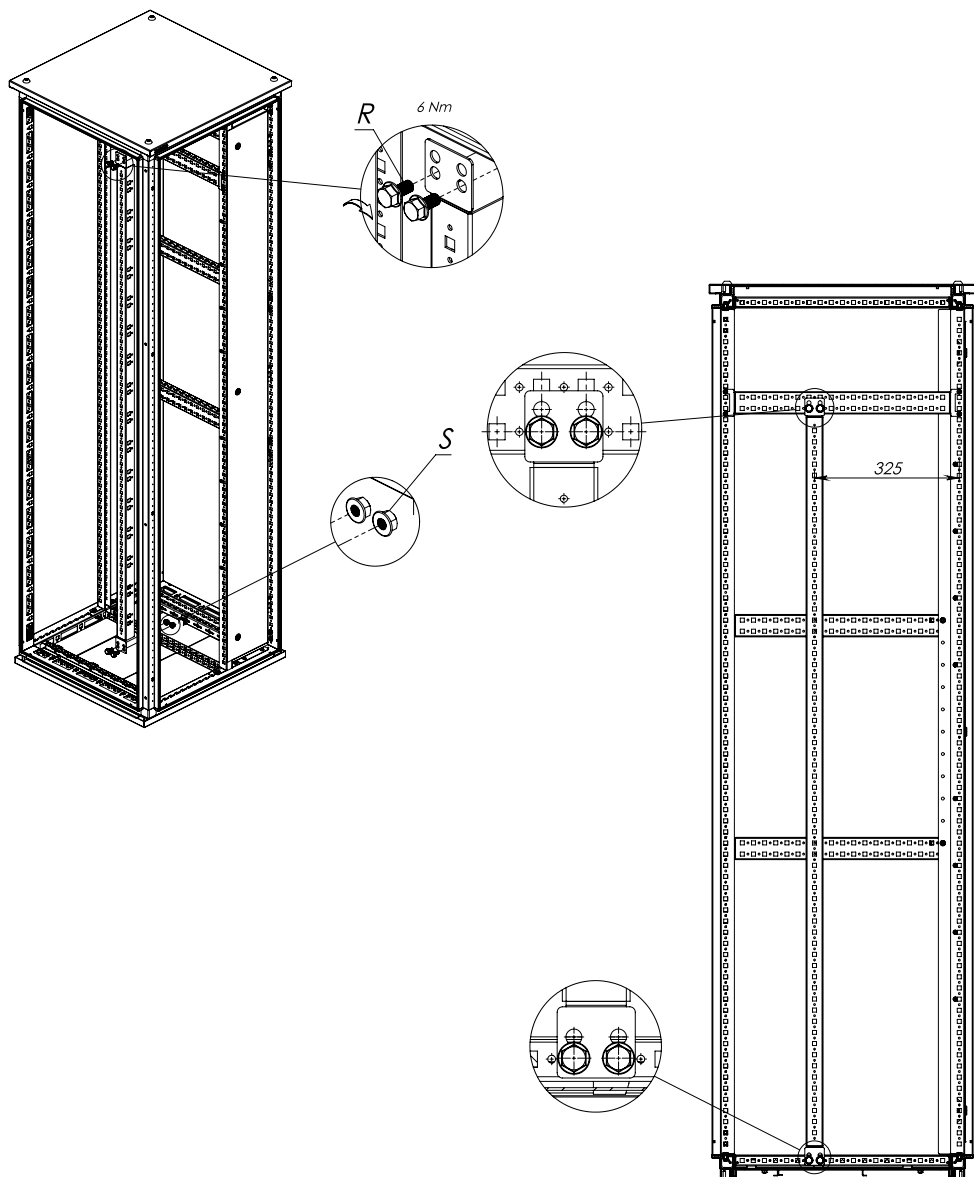


Далее следует установка кабельного отсека R5PFIM\*  
и установка рейки R5PD\*

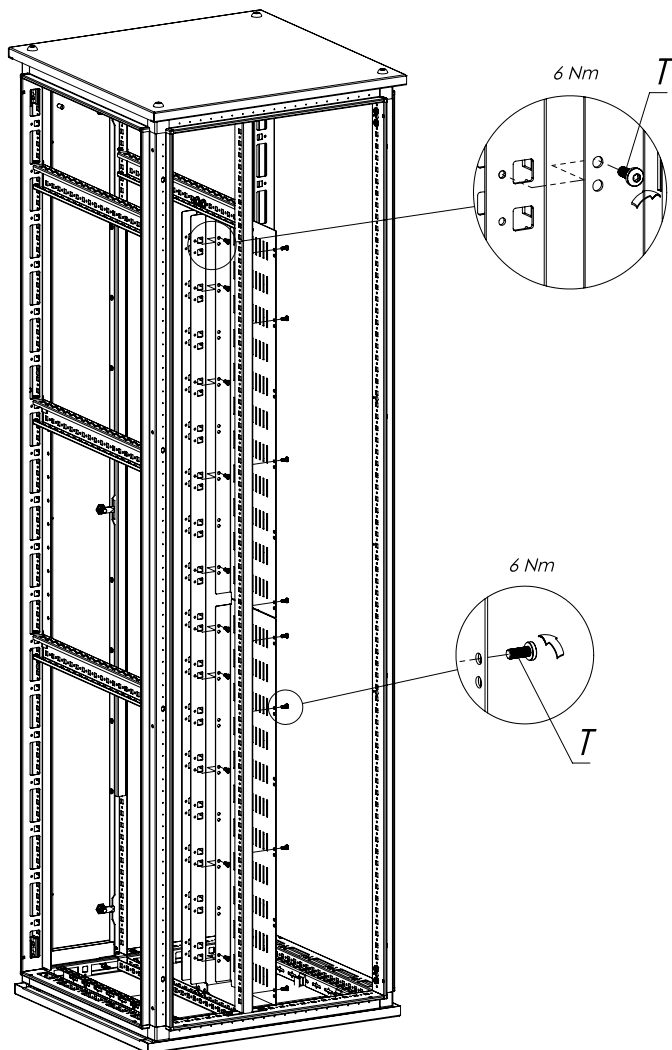




L		M5x12	x4
P		M5x12	x4

Установка стойки R5MVE\*M

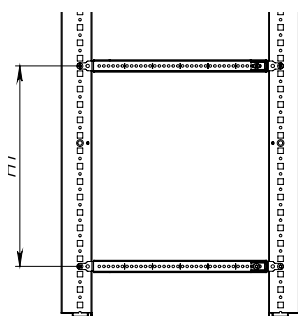
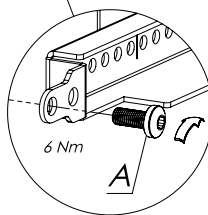
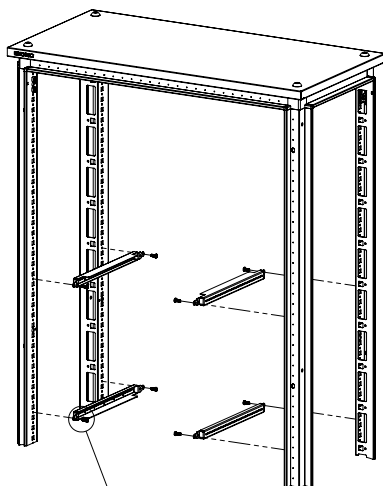
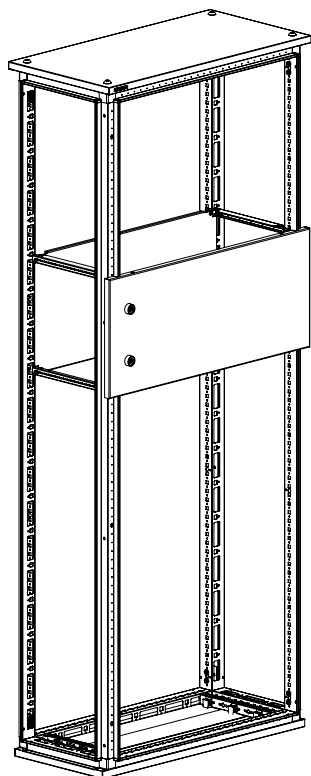


R		M8x16	x4
S		M8	x4



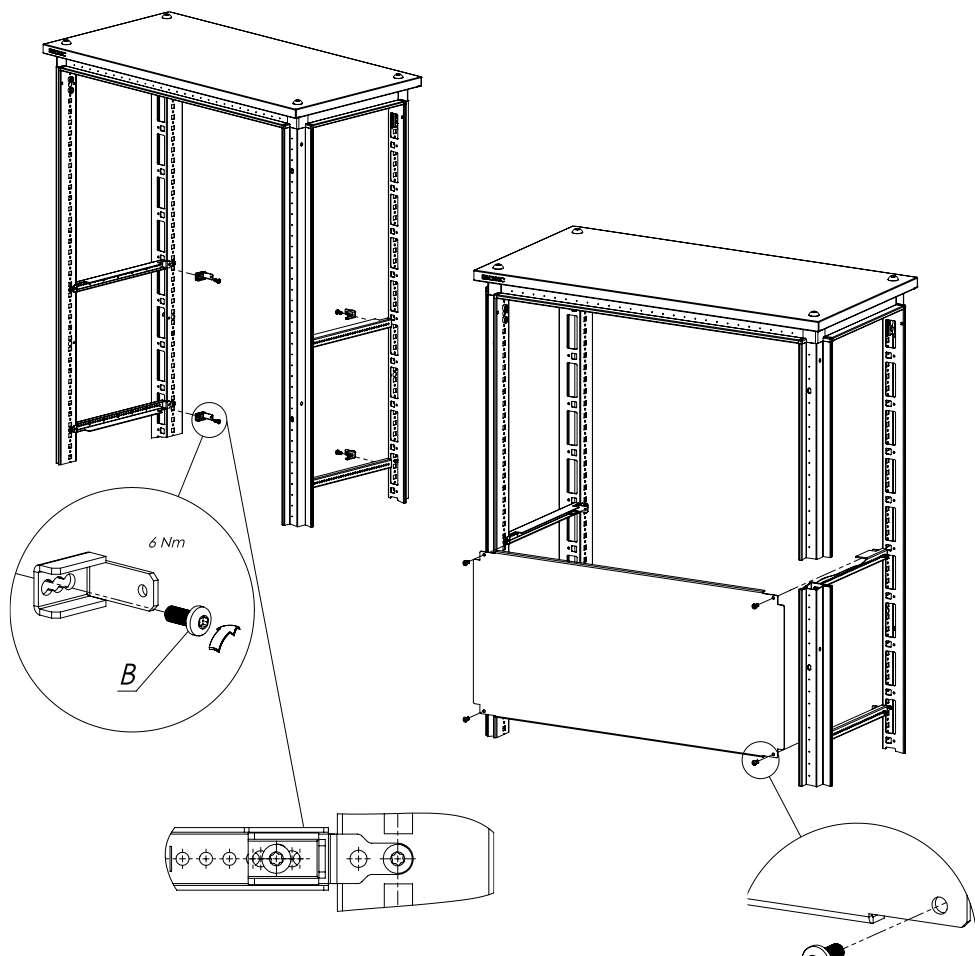
T			M5x12	x18
---	---	---	-------	-----


# Установка внешних функциональных блоков R5PKEB\* (AB в литом корпусе)

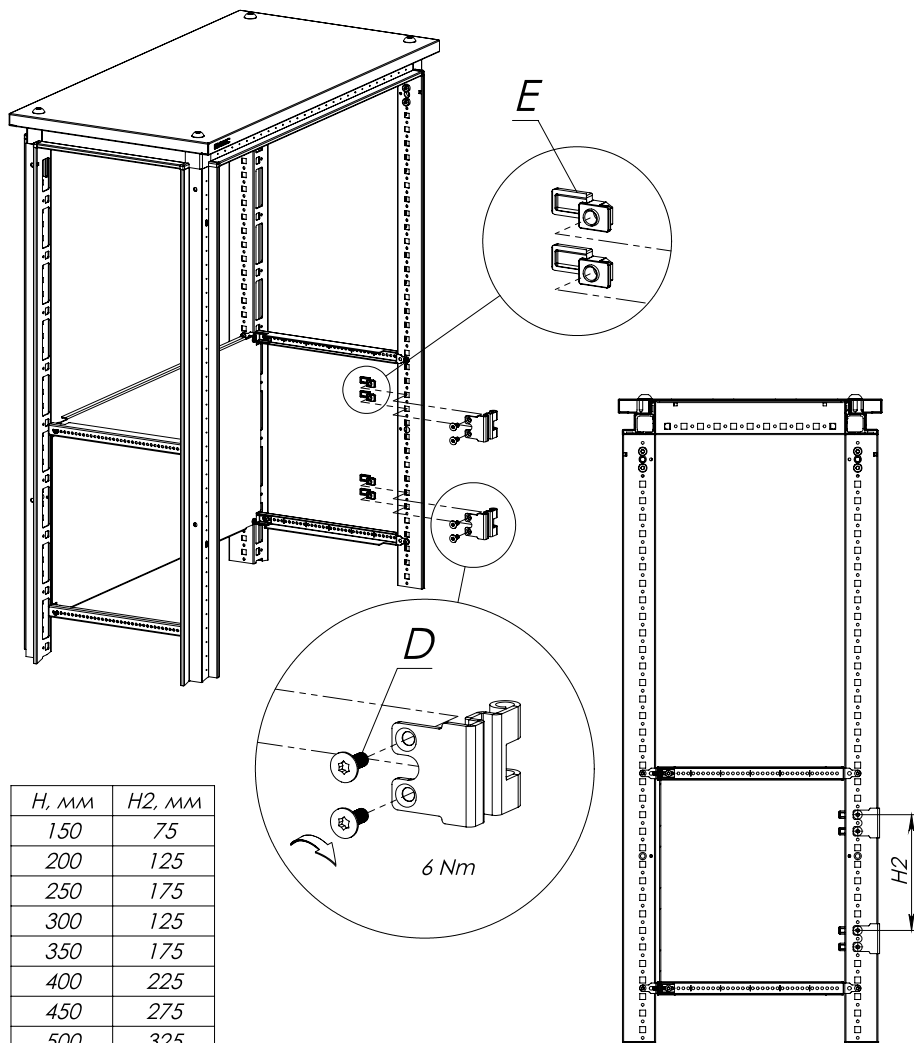


<i>H, мм</i>	<i>H1, мм</i>
150	125
200	175
250	225
300	275
350	325
400	375
450	425
500	475
550	525
600	575
650	625
700	675
750	725
800	775
850	825




A			M5x12	x8
---	--	--	-------	----



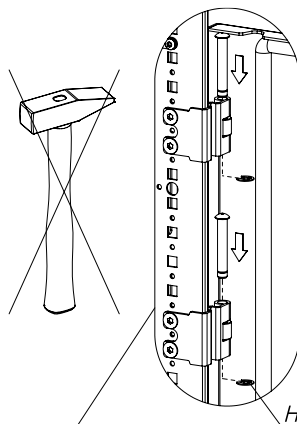
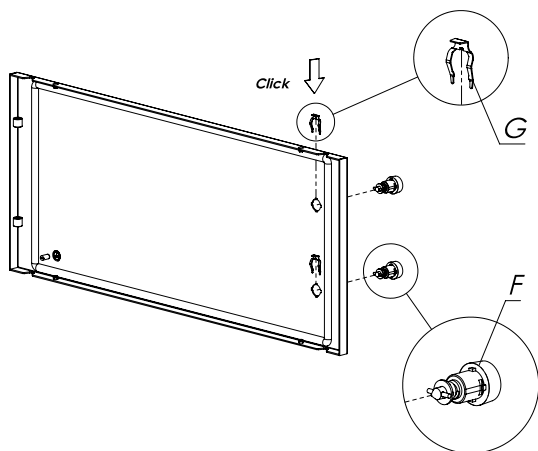
B			M5x12	x4
C			M5x12	x4



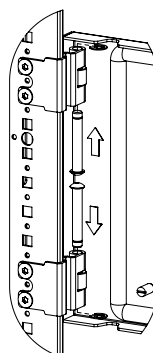
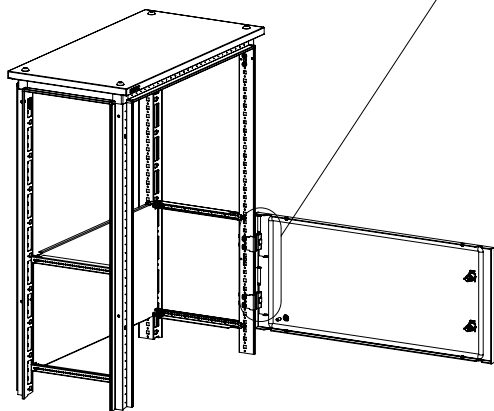
<i>H, MM</i>	<i>H2, MM</i>
150	75
200	125
250	175
300	125
350	175
400	225
450	275
500	325
550	375
600	425
650	475
700	525
750	575
800	625
850	675

<i>D</i>			<i>M6x16</i>	<i>x4</i>
<i>E</i>			<i>M6</i>	<i>x4</i>

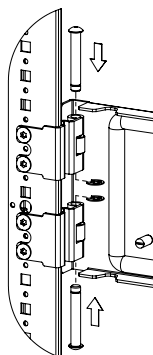
Для дверей H>300 мм



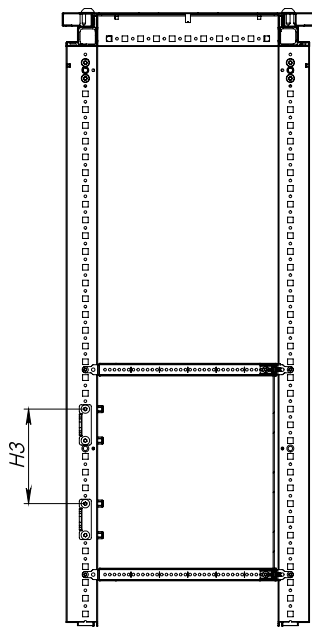
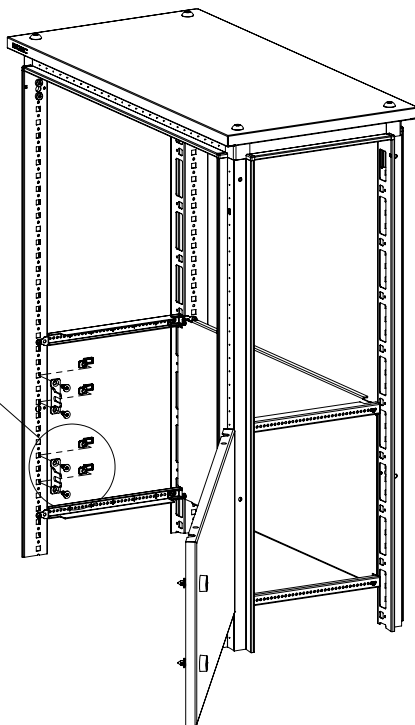
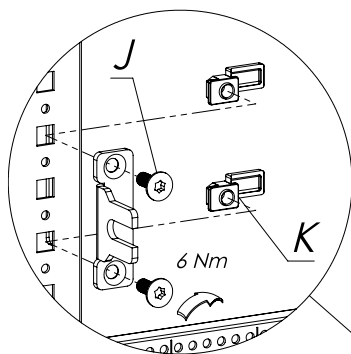
Для дверей H=250 мм





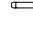
Для дверей H<250 мм



H		∅ 6	x4
---	--	-----	----



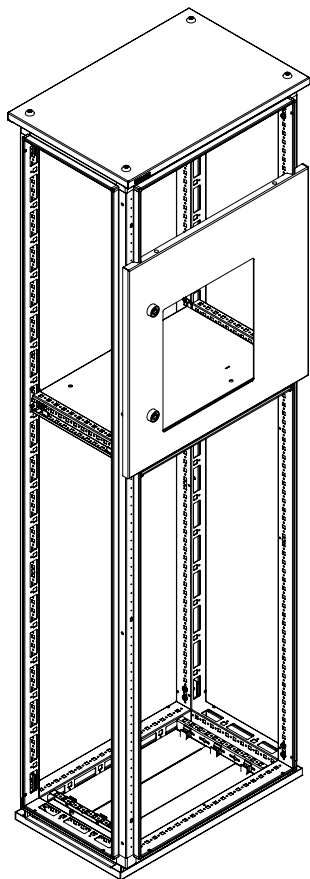
<i>H</i> , мм	<i>H3</i> , мм
300	100
350	150
400	200
450	250
500	300
550	350
600	400
650	450
700	500
750	550
800	600
850	650

<i>J</i>			<i>M6x16</i>	<i>x4</i>
<i>K</i>			<i>M6</i>	<i>x4</i>

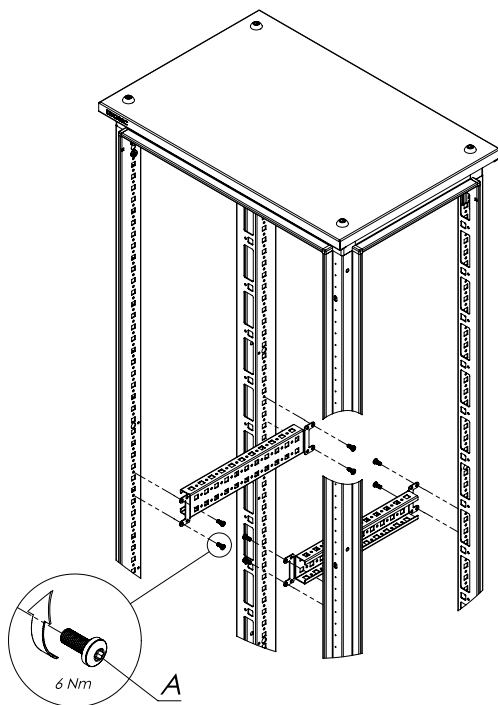
Единый центр техподдержки  
 тел.: 8 800 250 52 63 (бесплатный звонок)  
 e-mail: [support@dkc.ru](mailto:support@dkc.ru)



# Установка функциональных блоков R5PKEB\* (воздушные АВ)

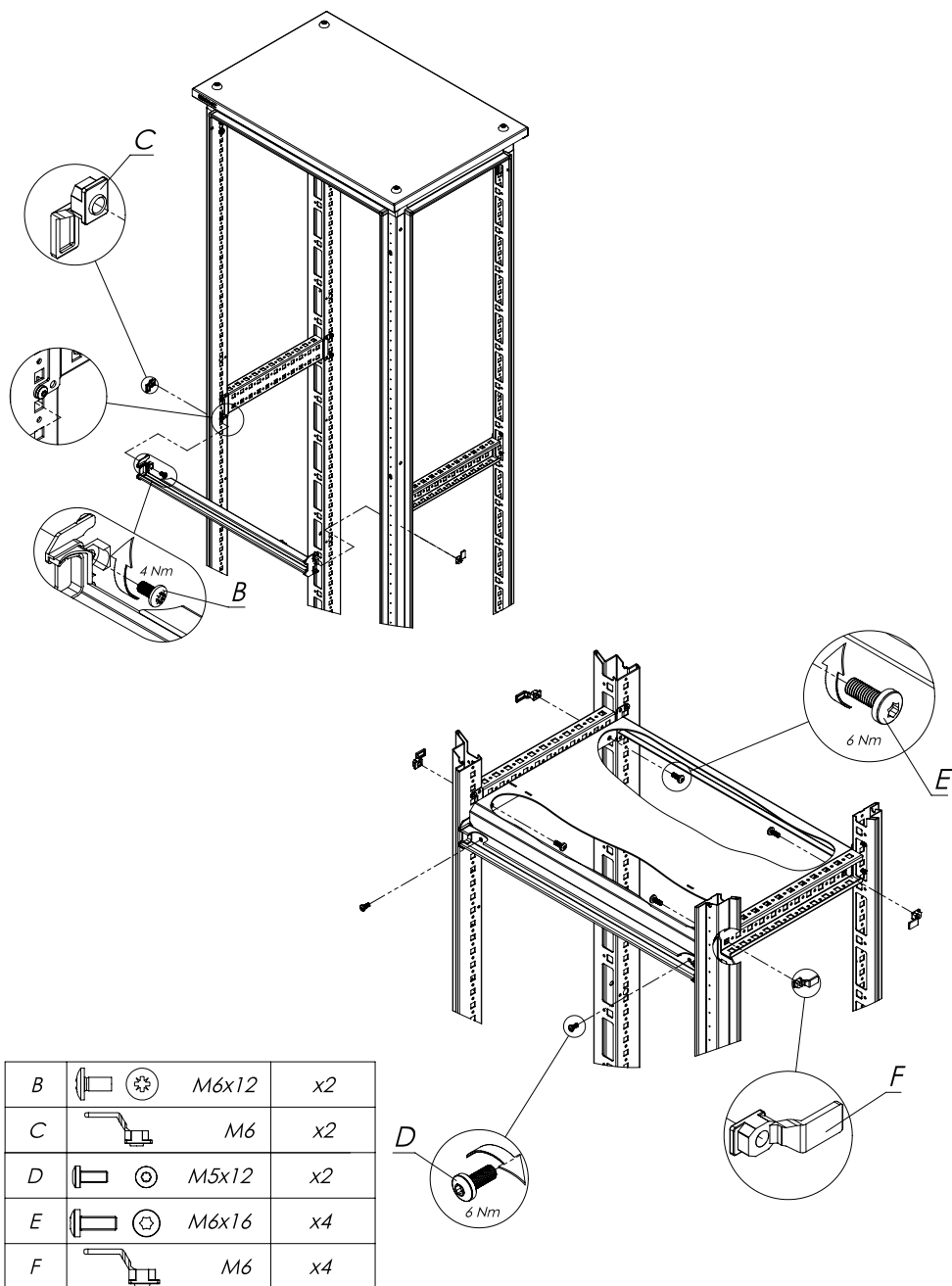


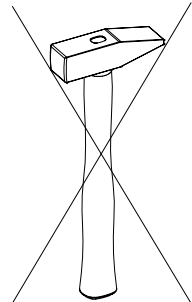
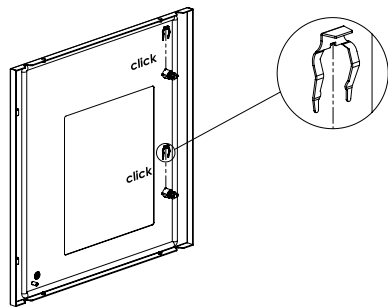
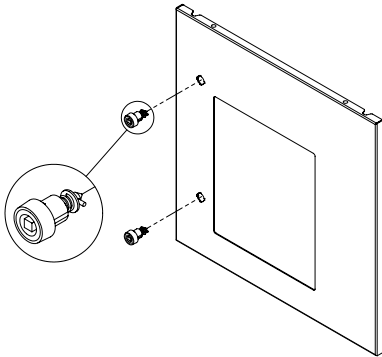
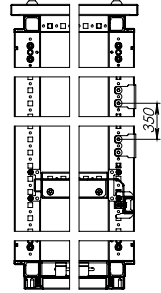
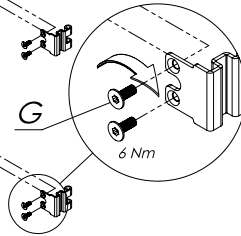
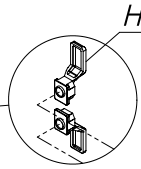
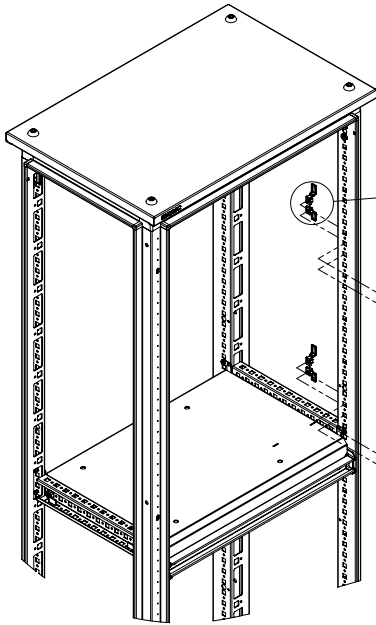
## Установка комплекта реек R5PD\*



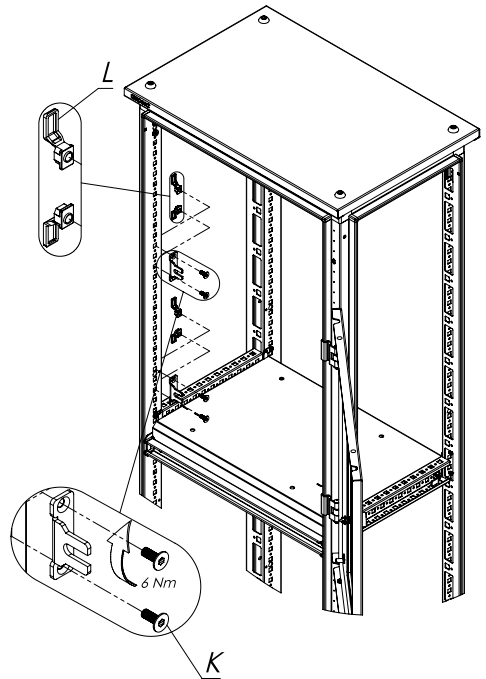
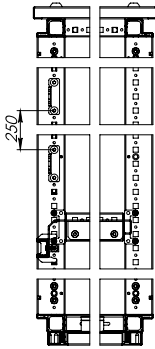
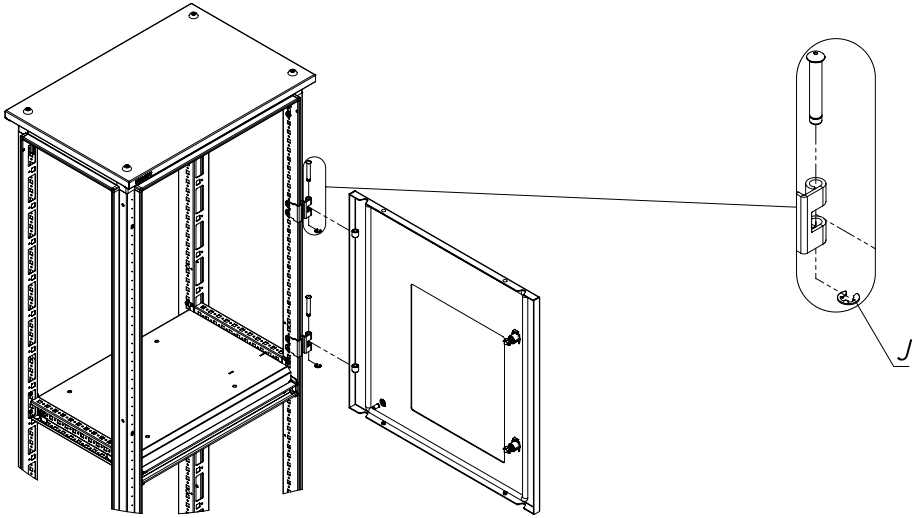
A			M5x12	x8
---	--	--	-------	----

Установка комплекта R5TOEM\*

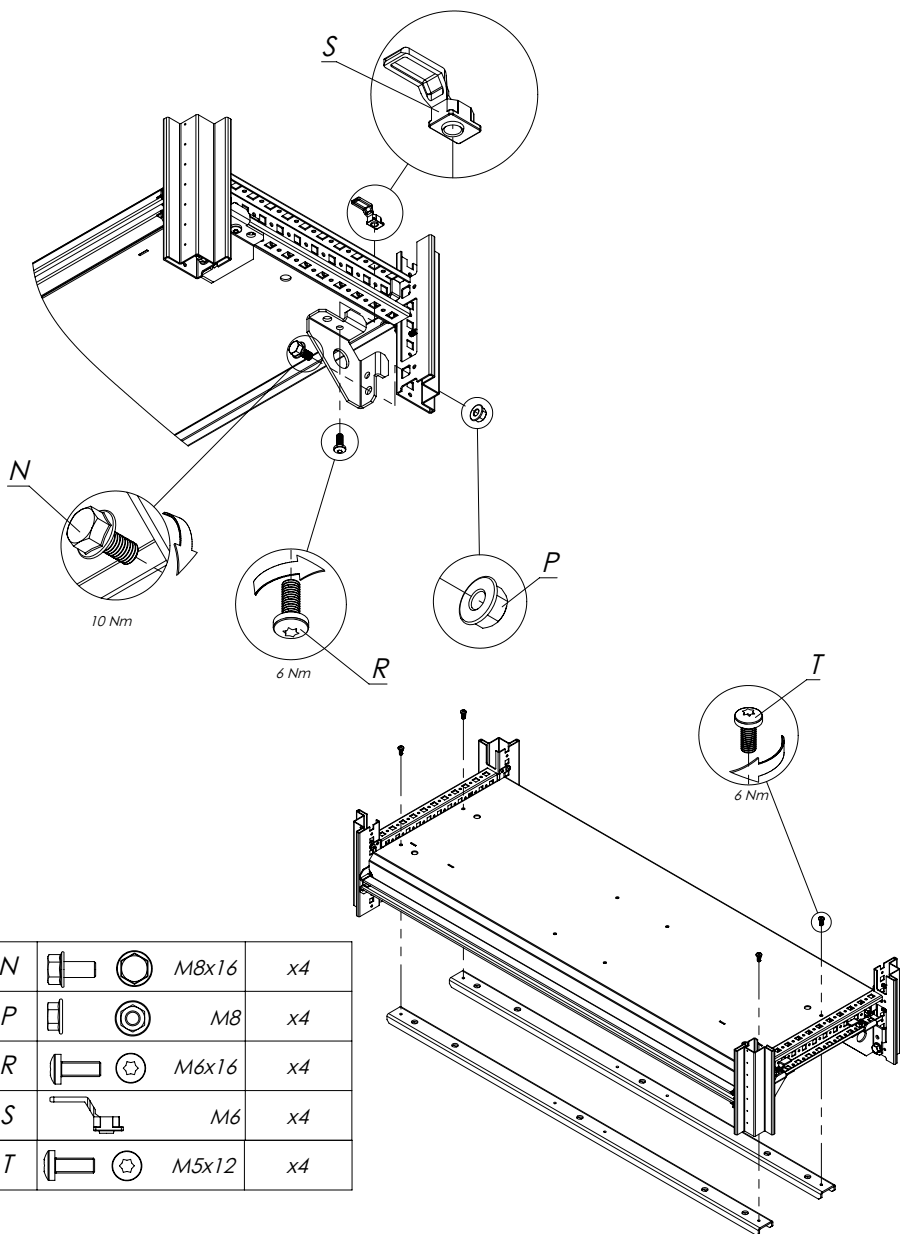




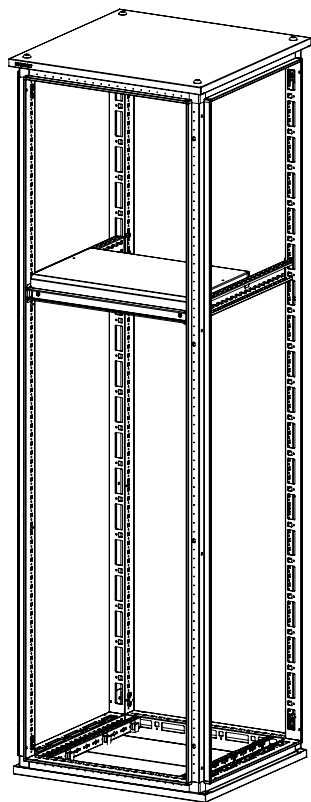
G		M6x16	x4
H		M6	x4



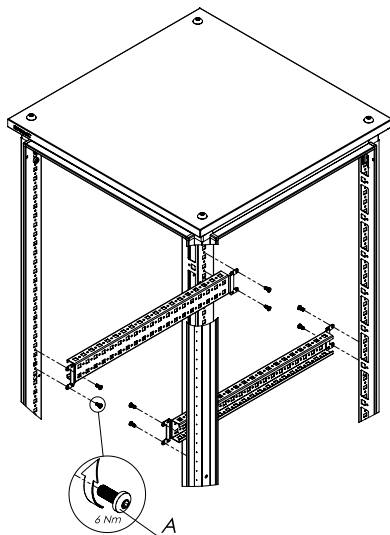
J		$\varnothing 6$	x2
K		M6x16	x4
L		M6	x4



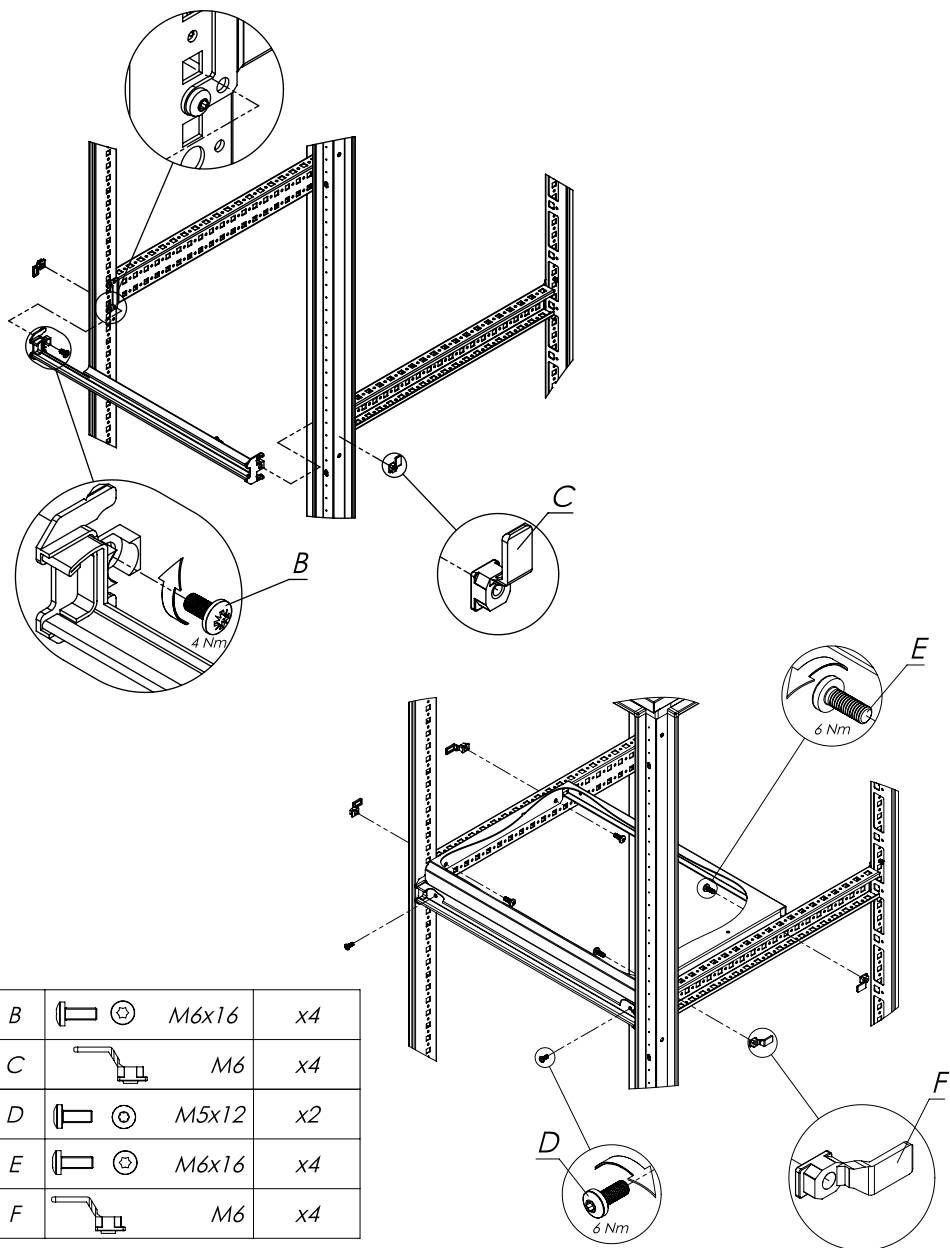
# Установка платы R5D2



## Установка комплекта реек R5PD\*

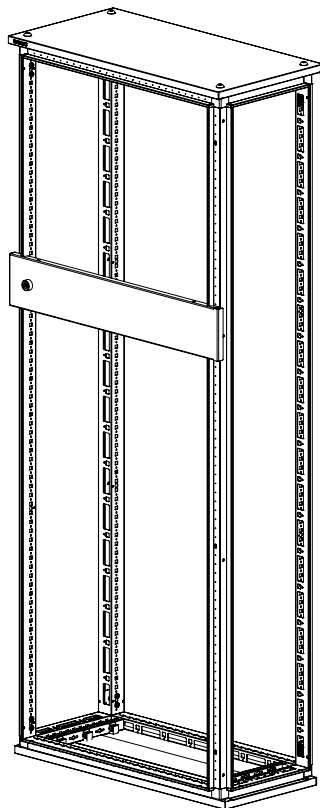
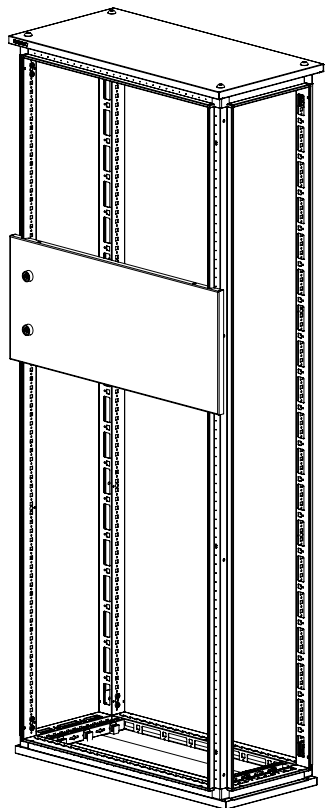


A		M5x12	x4
---	---	-------	----



B		M6x16	x4
C		M6	x4
D		M5x12	x2
E		M6x16	x4
F		M6	x4

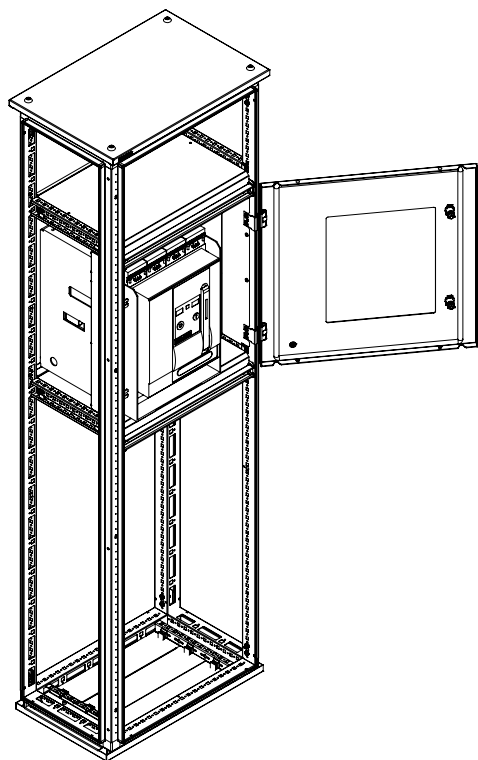
## Установка двери R5CPMEM\*



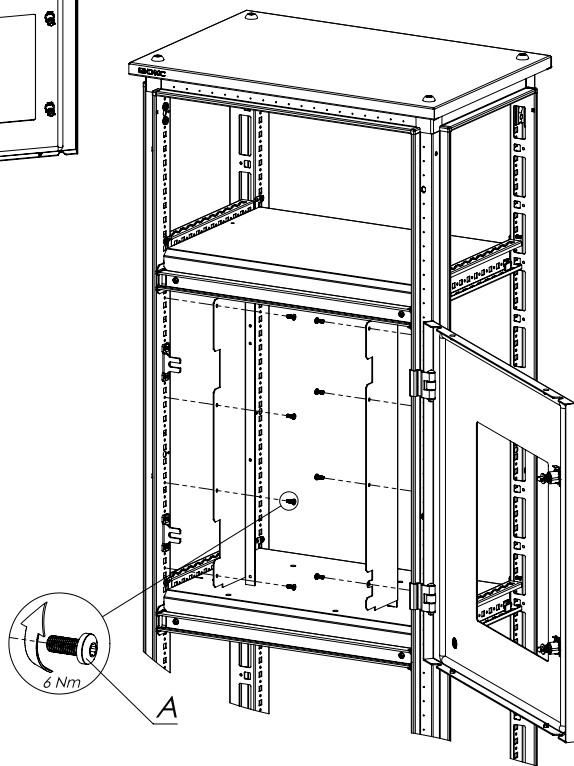
Установка дверей осуществляется на примере установки дверей внешних функциональных блоков R5PKEB\* (до 630 А)



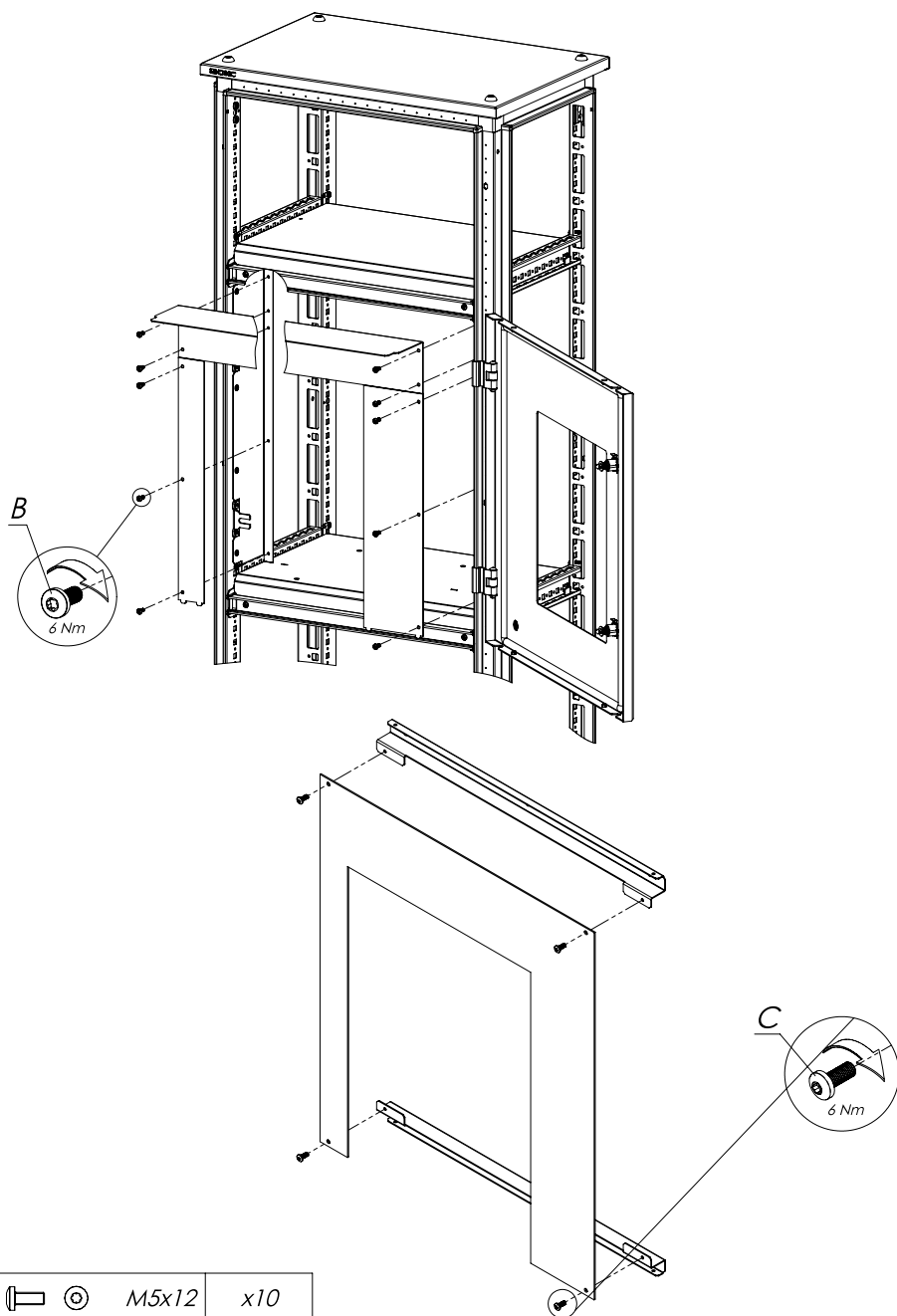
# Установка комплекта закрытий R5FRC\*



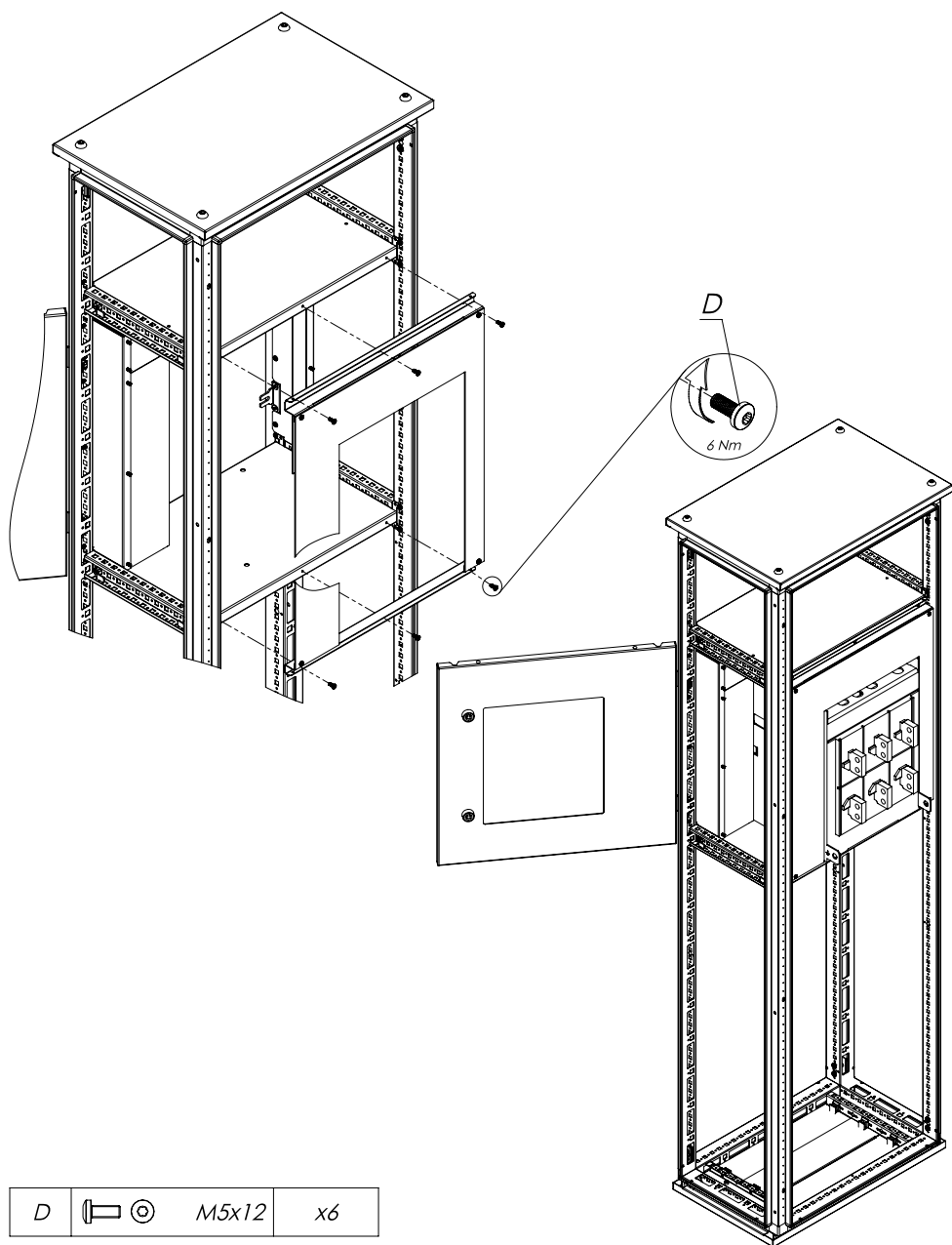
Прежде устанавливается комплект R5PKEB\*



A		M5x12	x8
---	---	-------	----



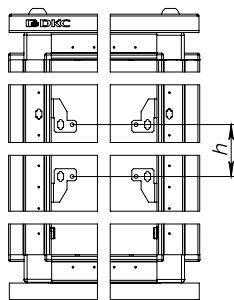
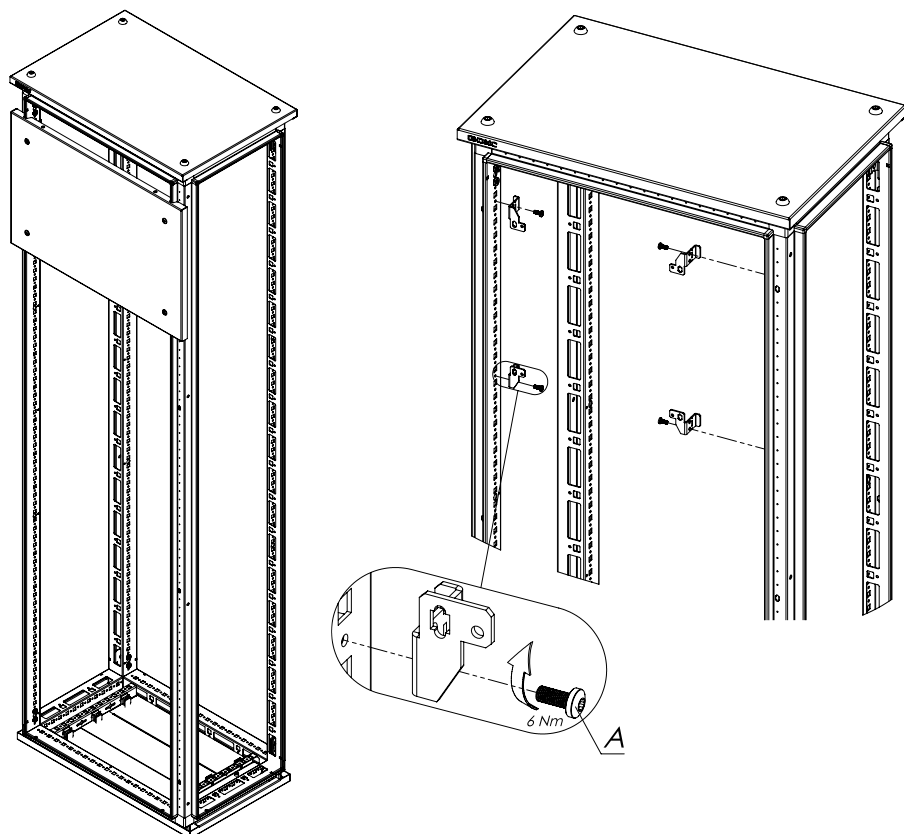
B			M5x12	x10
C			M5x12	x4



D		M5x12	x6
---	---	-------	----

Единый центр техподдержки  
 тел.: 8 800 250 52 63 (бесплатный звонок)  
 e-mail: [support@dkc.ru](mailto:support@dkc.ru)

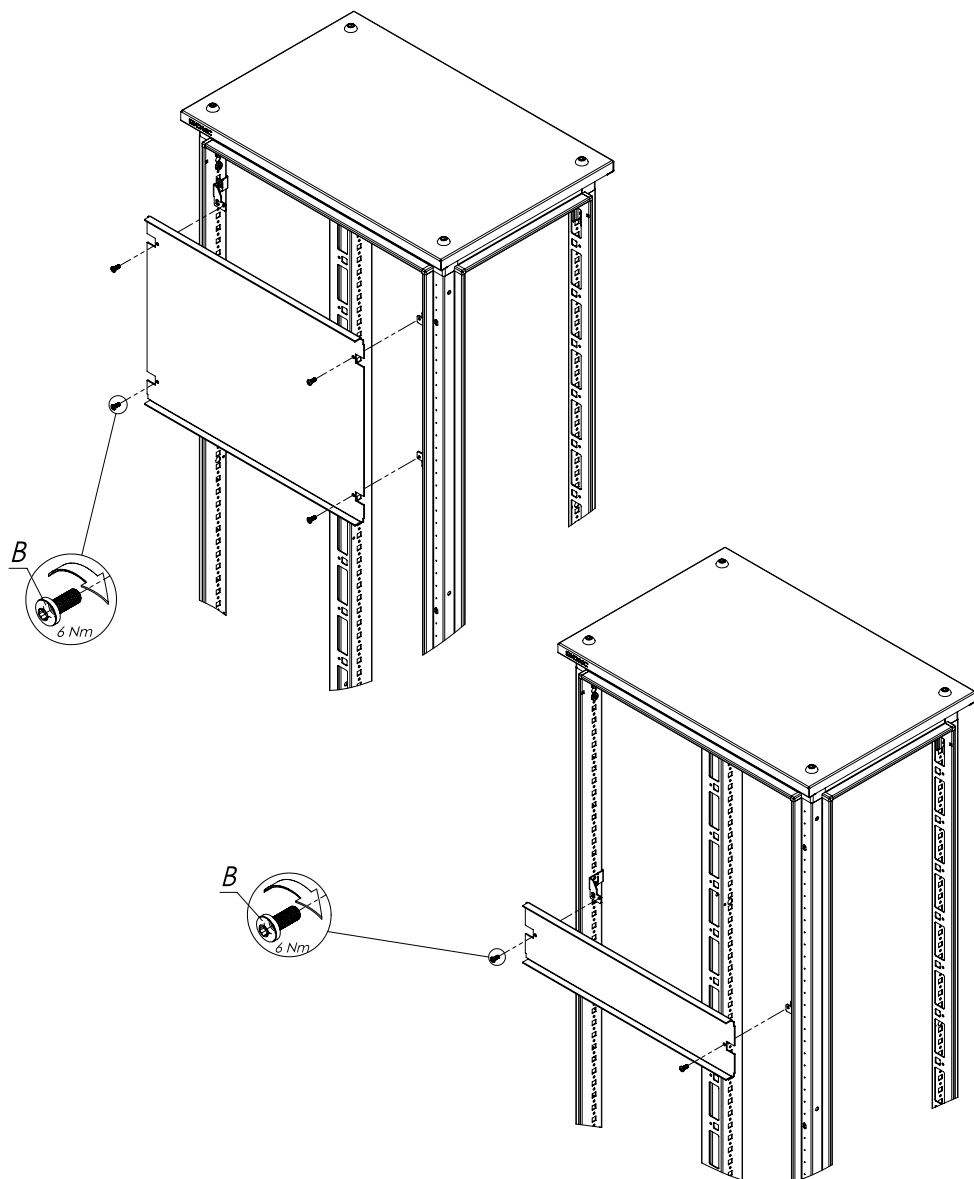
# Установка панели R5CPFEM\*



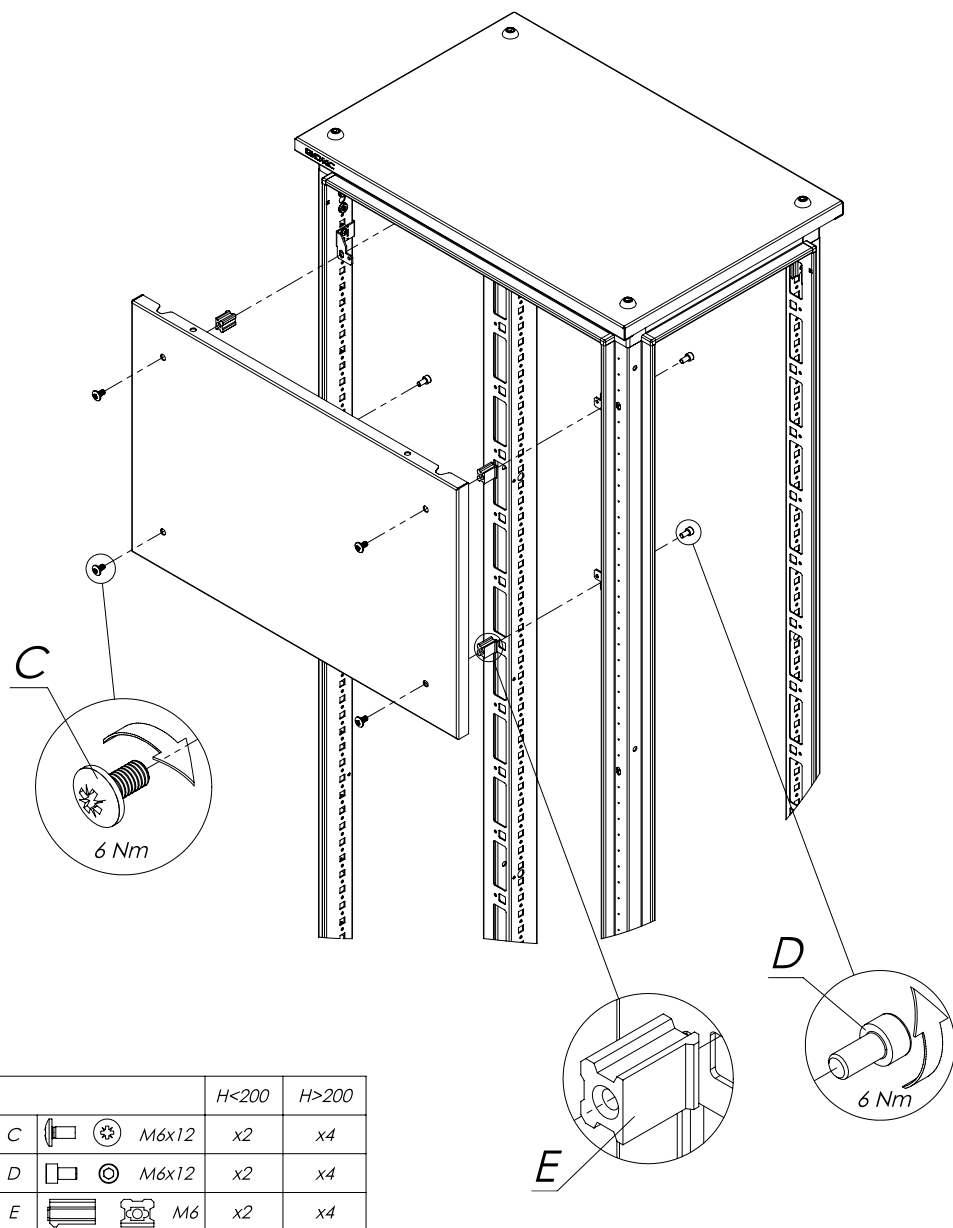
Высота панели Panel height	<i>h</i> , мм
200	75
250	125
300	175
350	225
400	275
450	325
500	375
550	425
600	475

	<i>H</i> <200	<i>H</i> >200
A  M5x12	x2	x4

Установка комплекта R5CPL\*

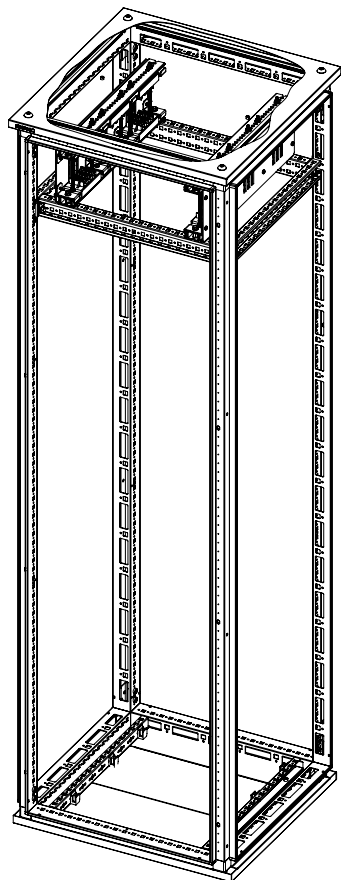


		$H < 200$	$H > 200$
B	M5x12	x2	x4

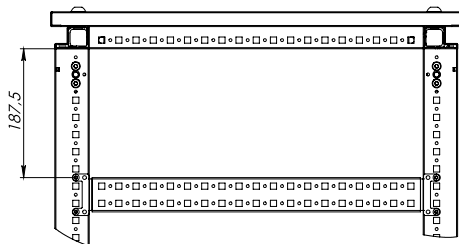
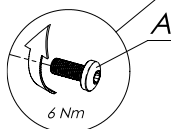
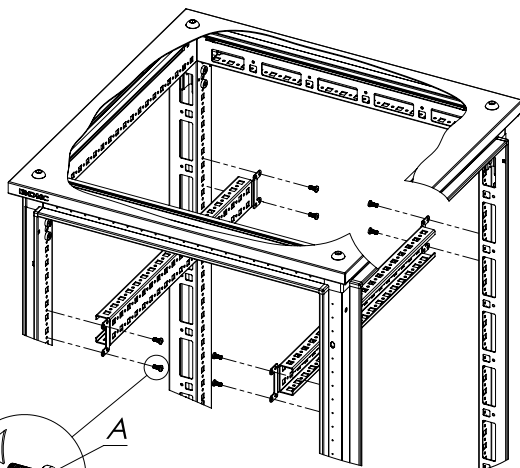


Единый центр техподдержки  
 тел.: 8 800 250 52 63 (бесплатный звонок)  
 e-mail: [support@dkc.ru](mailto:support@dkc.ru)

# Установка дугозащиты R5AP\*

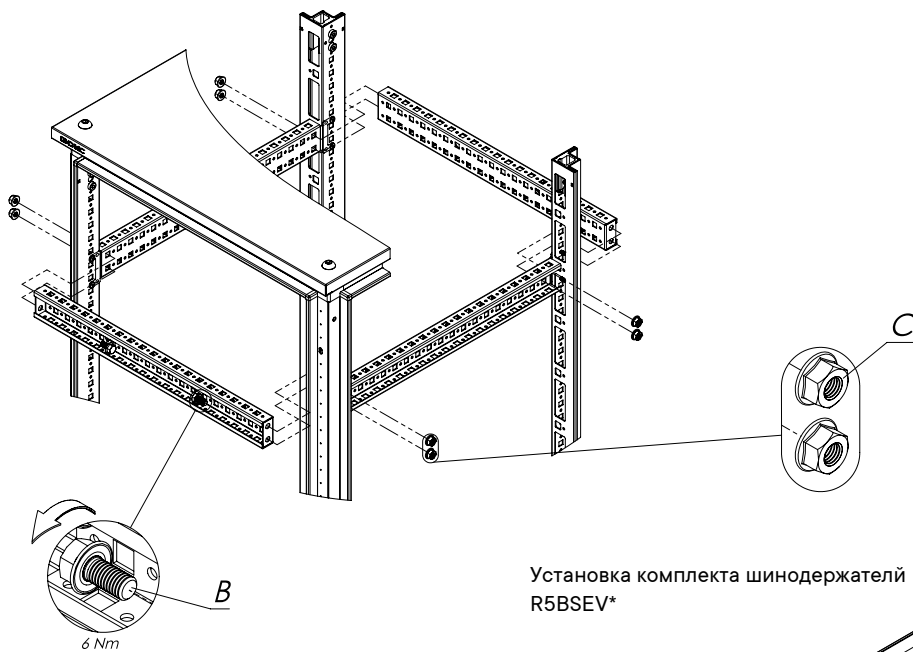


## Установка комплекта реек R5PD\*

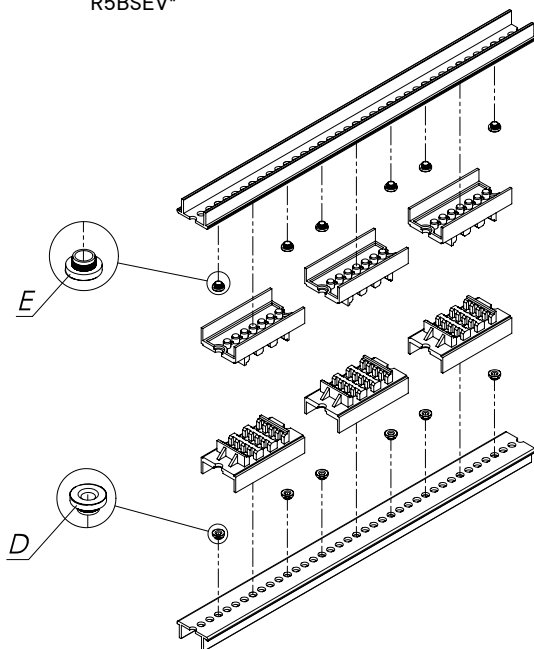


A			M5x12	x4
---	--	--	-------	----

## Установка комплекта реек R5PW\*

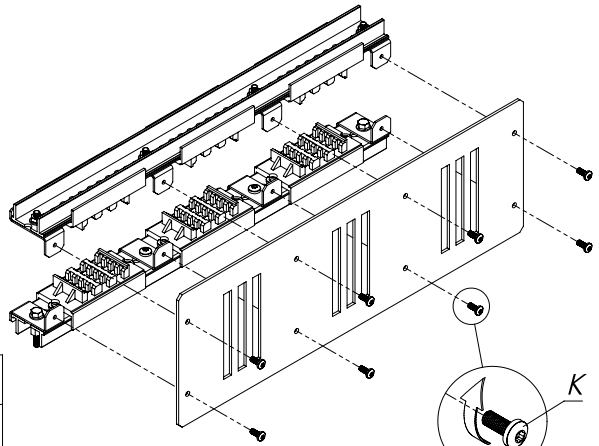
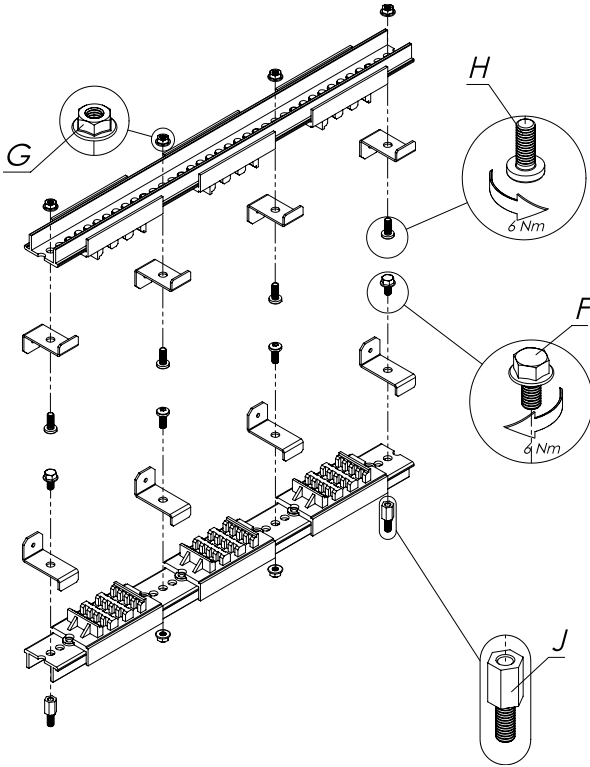


## Установка комплекта шинодержателей R5BSEV\*

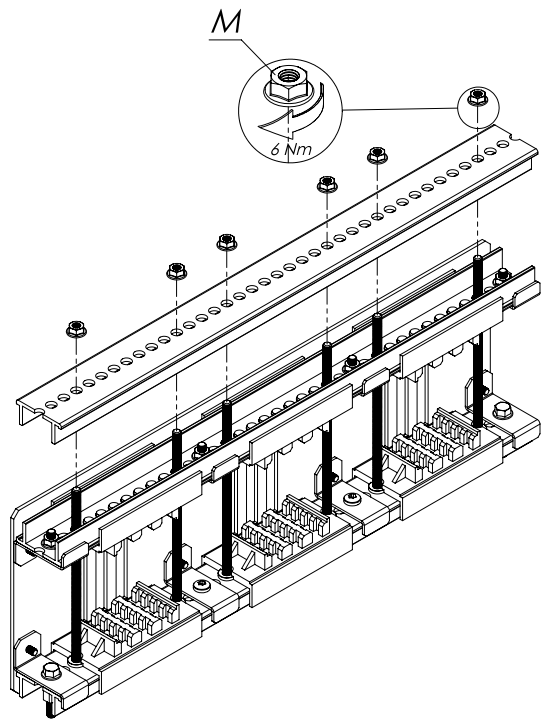
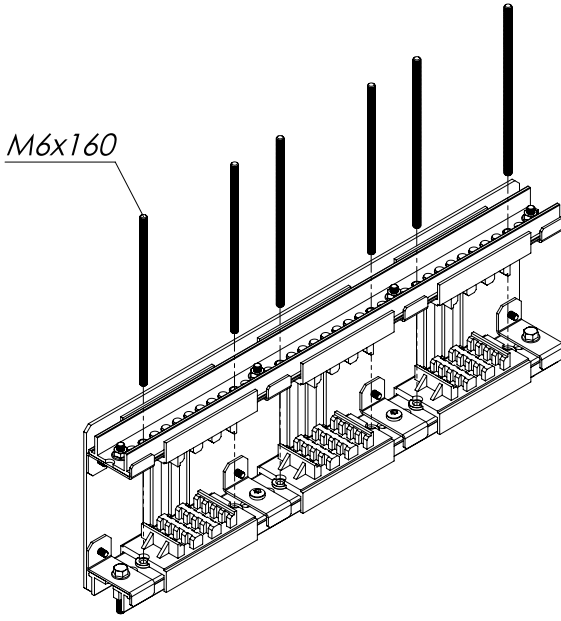


B		M8x16	x8
C		M8	x8
D		M6	x6
E			x6

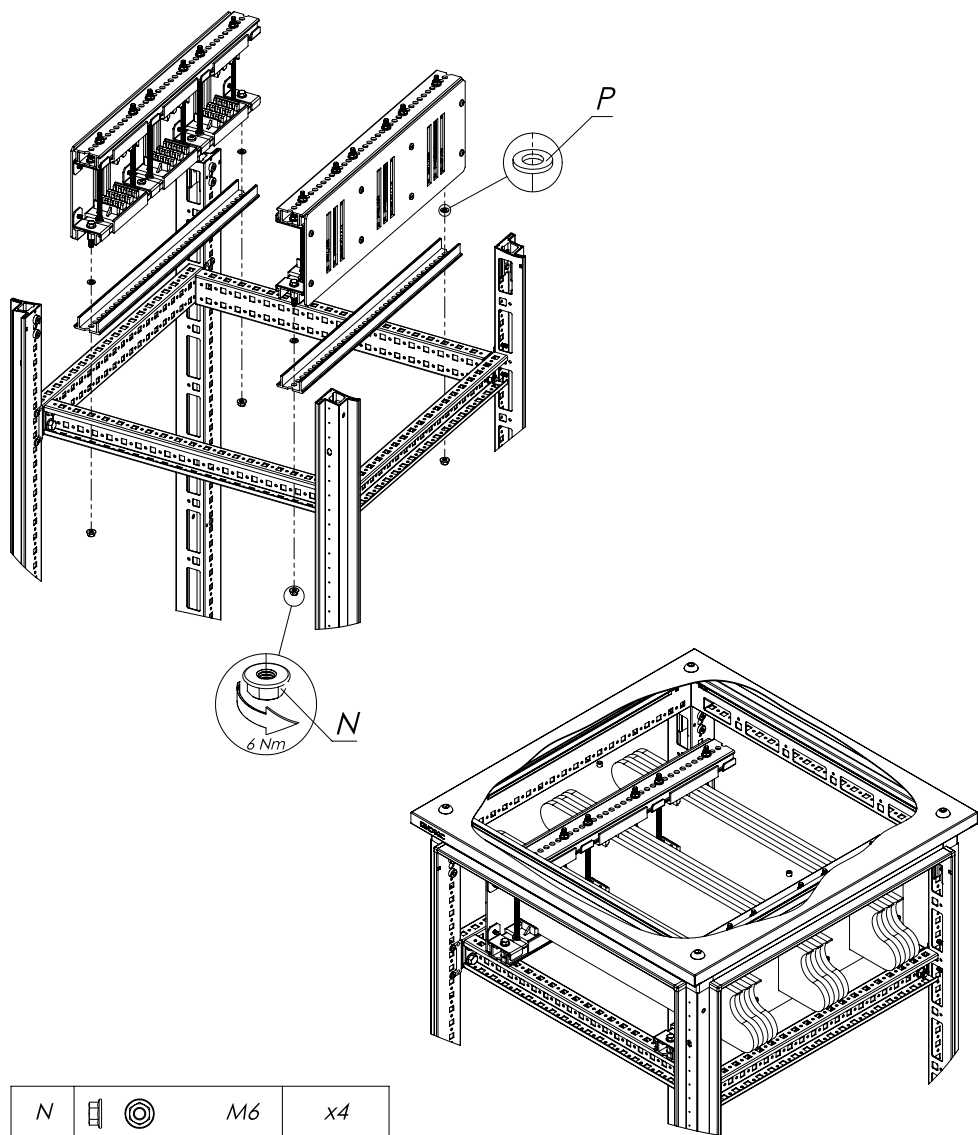




F			M6x16	x2
G			M6	x6
H			M6x12	x6
J			M6	x2
K			M5x12	x8

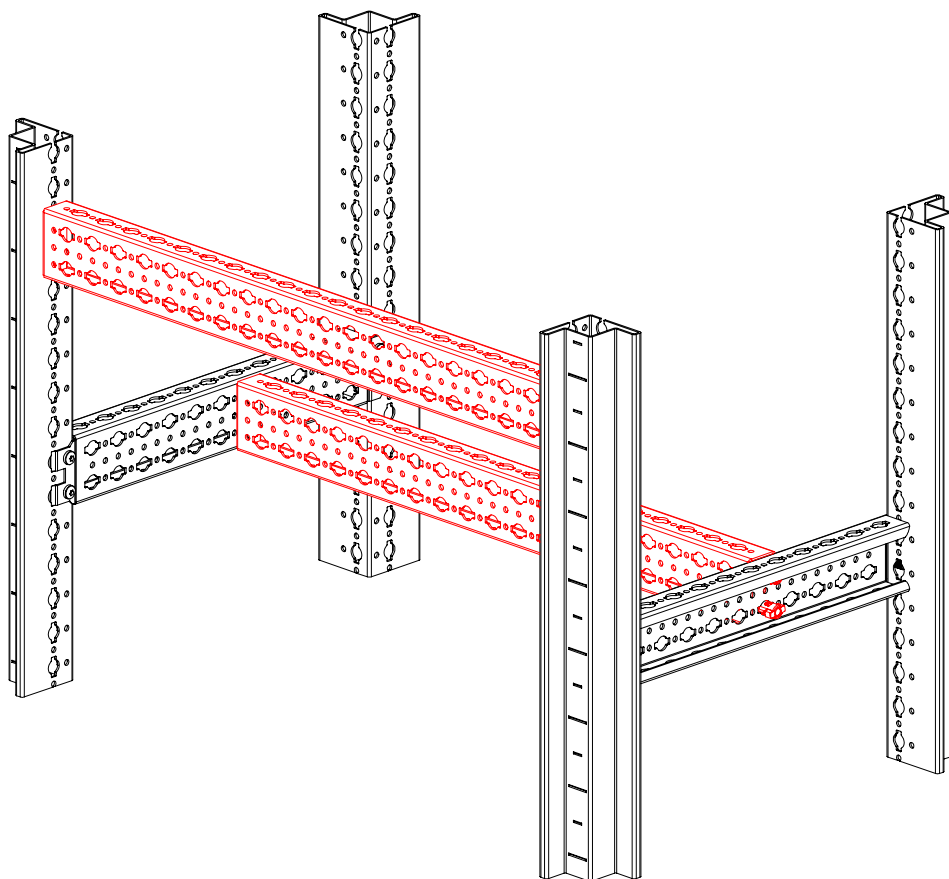


M			M6	x4
---	---	---	----	----

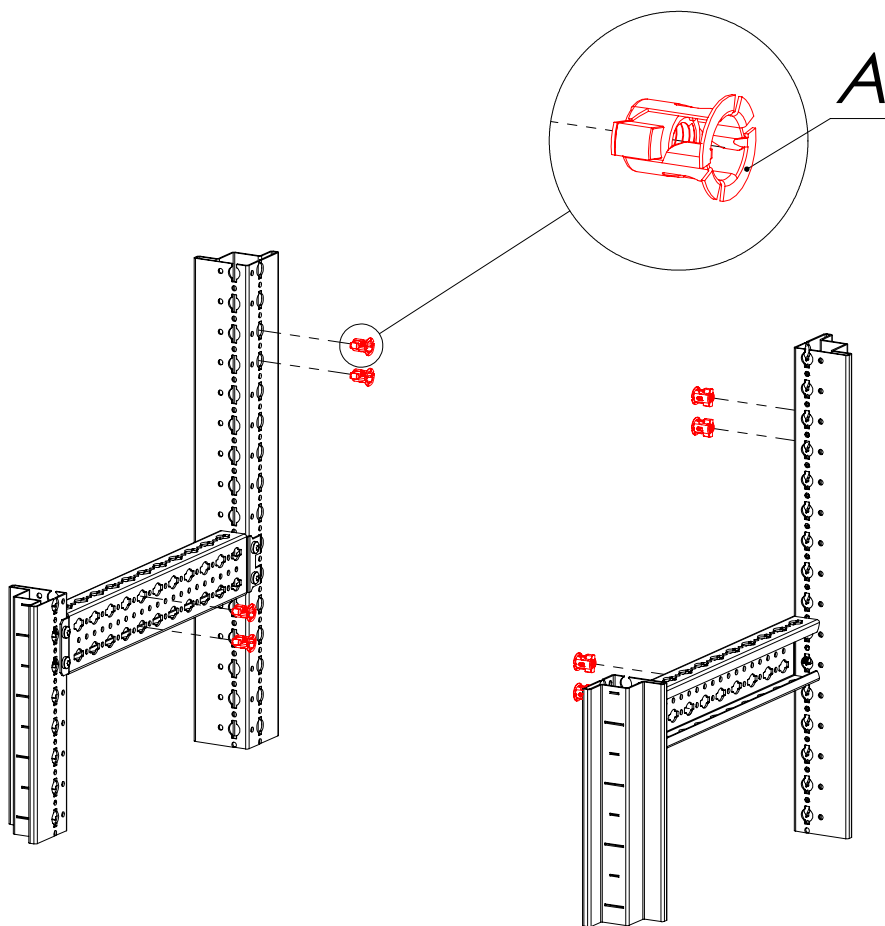


N		M6	x4
P		∅6	x4

## Установка комплекта R5NPW

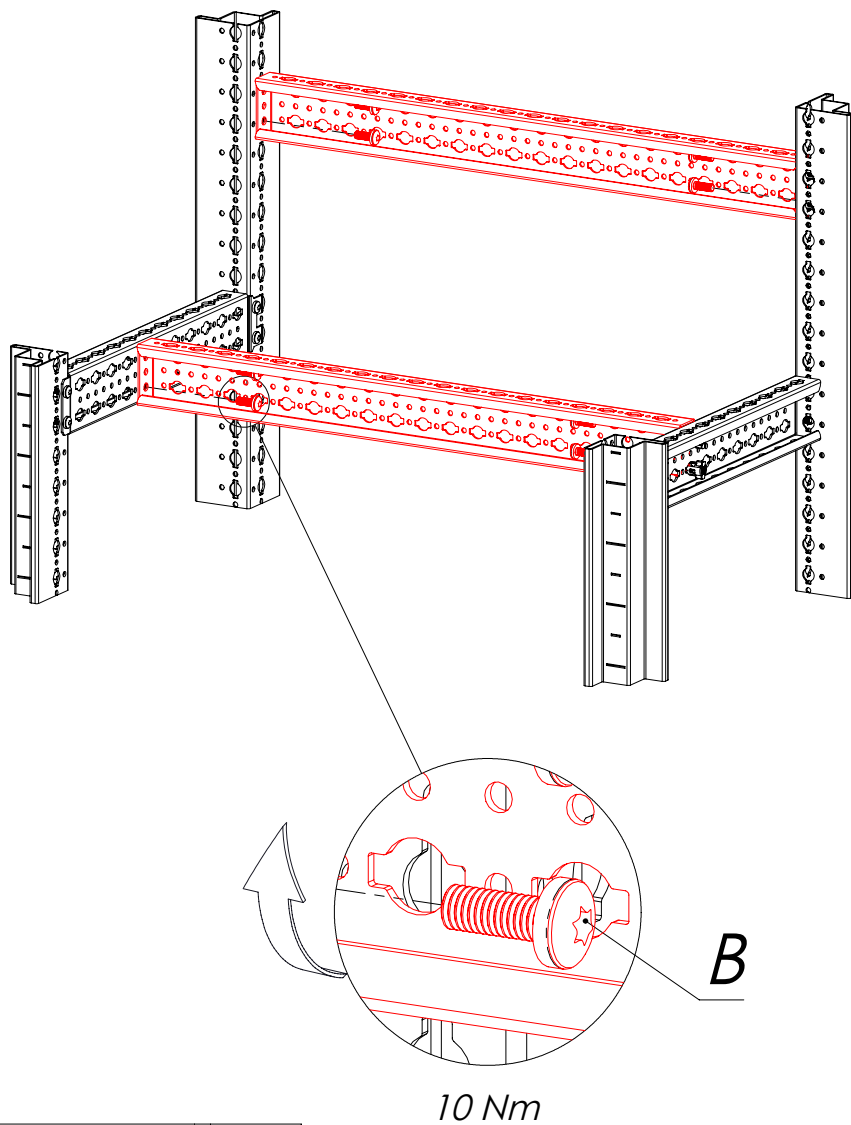


Установка гаек



A			M6	x8
---	---	---	----	----

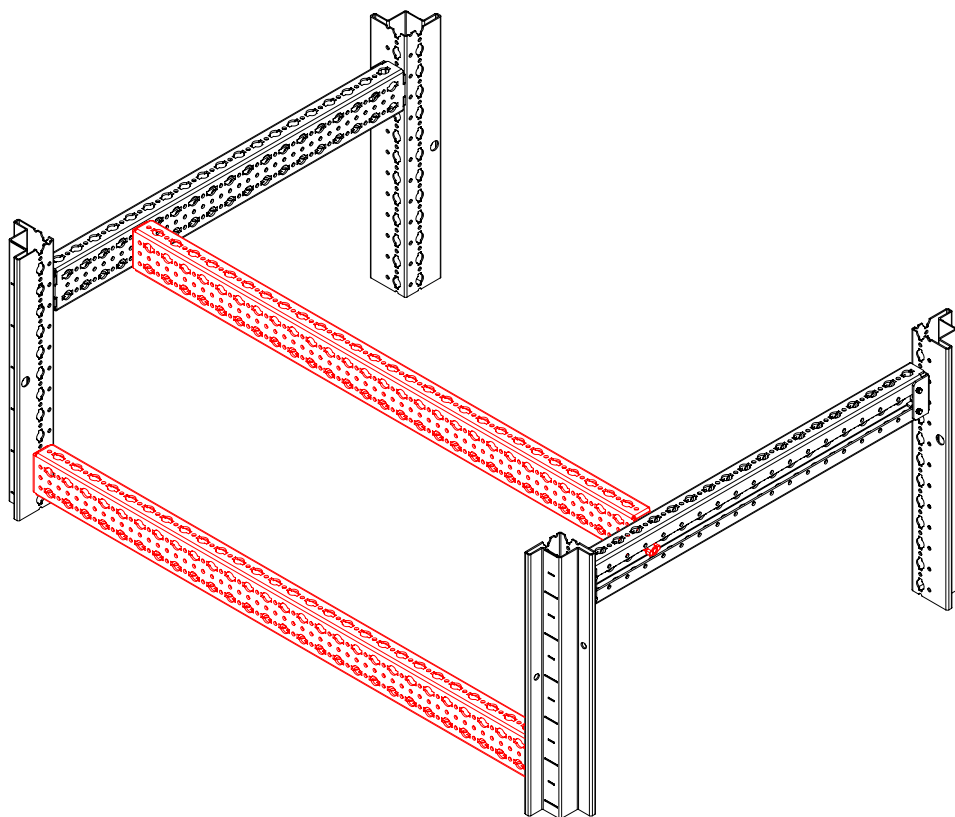
Установка реек



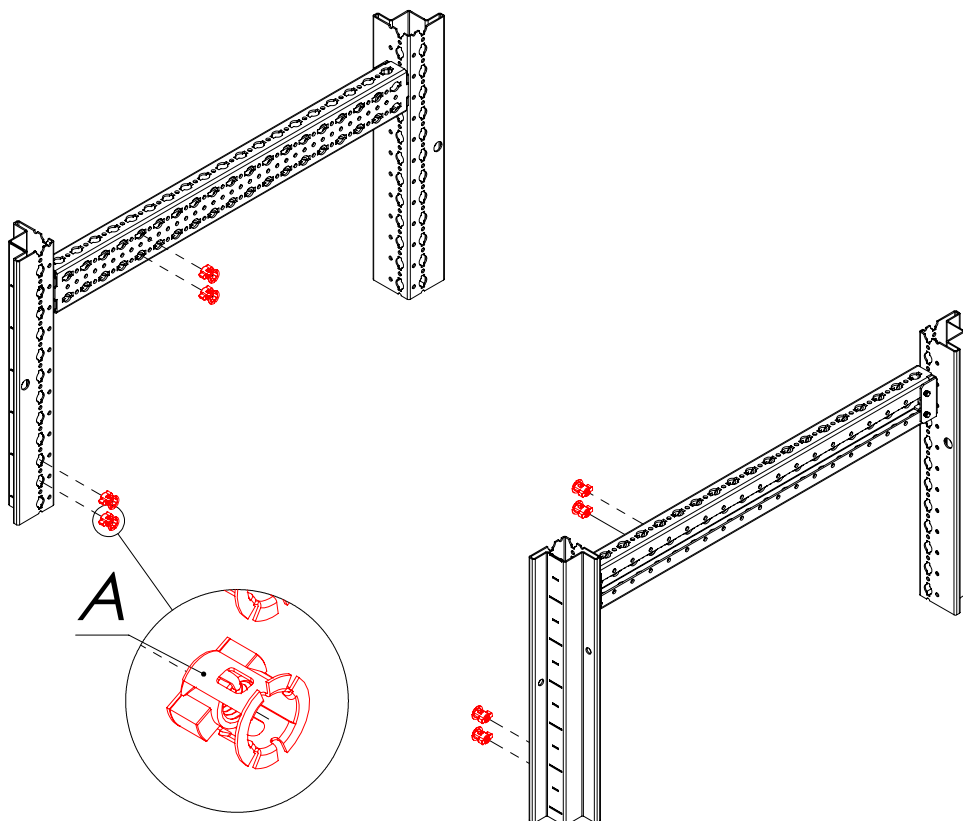
B		 M6x16	x8
---	---	---	----

Единый центр техподдержки  
 тел.: 8 800 250 52 63 (бесплатный звонок)  
 e-mail: [support@dkc.ru](mailto:support@dkc.ru)

## Установка комплекта R5NPWS



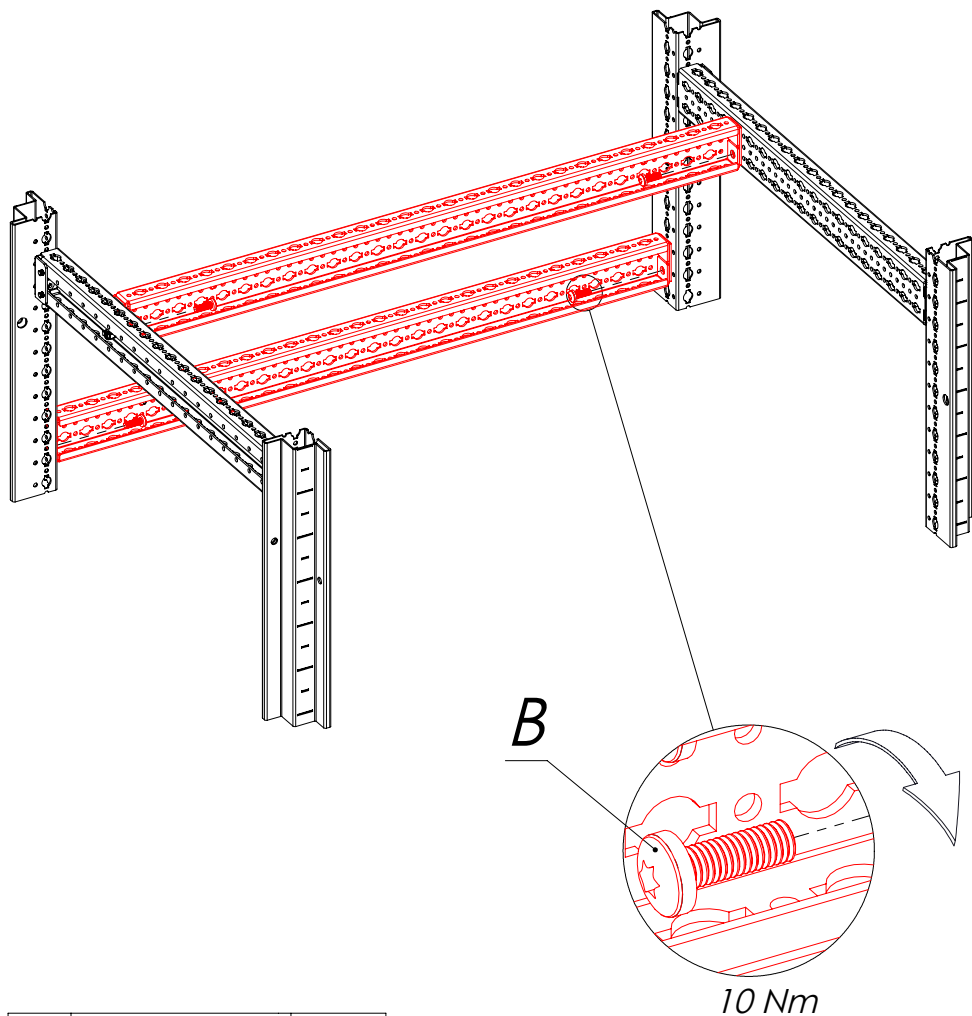
Установка гаек



A			M6	x8
---	---	---	----	----

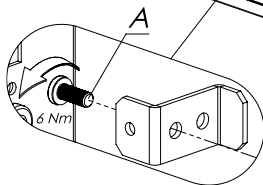
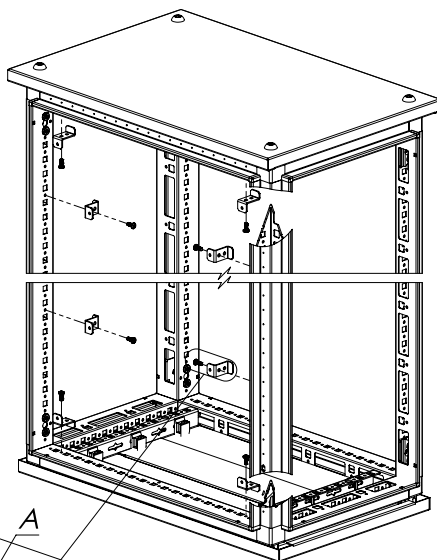
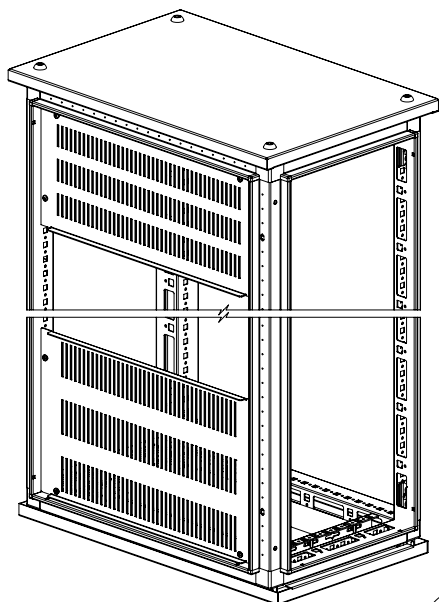


## Установка реек



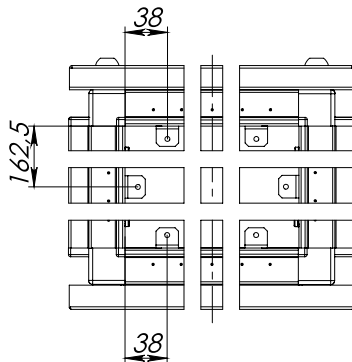
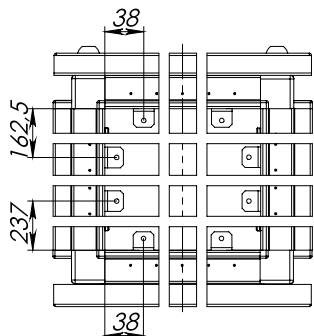
<i>B</i>			M6x16	x8
----------	---	---	-------	----

# Установка панелей R5SBPF\*



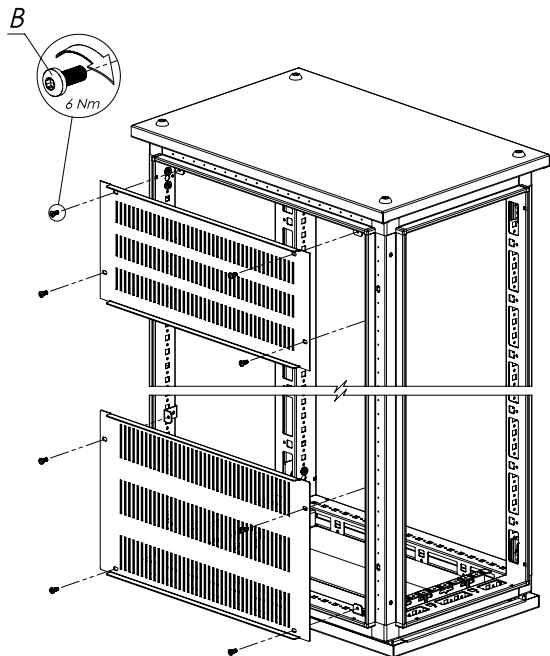
Установка панелей 300x300

Установка панелей 300x100

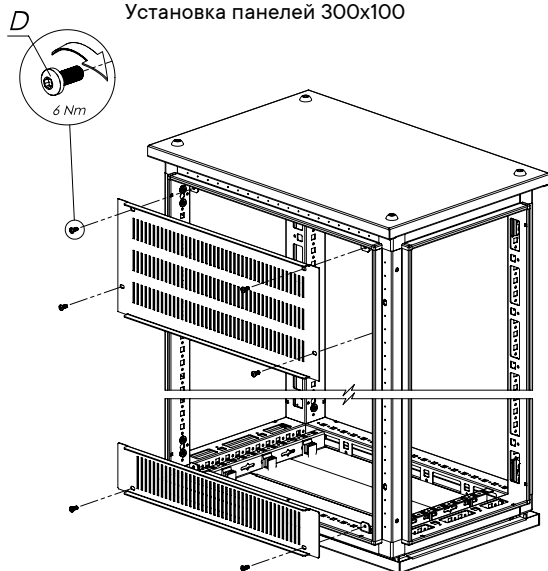


A			M5x12	x8
---	--	--	-------	----

### Установка панелей 300x300



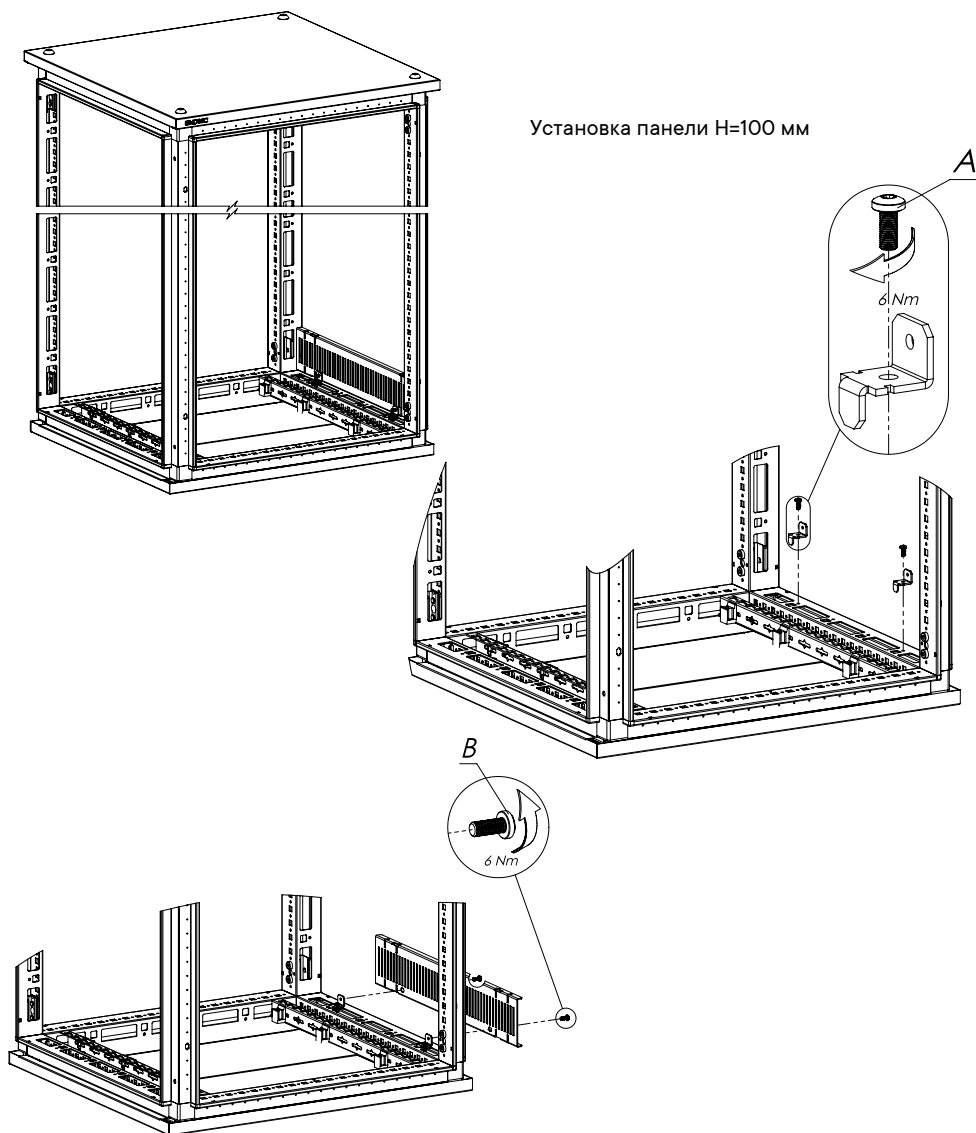
### Установка панелей 300x100



B		M5x12	x8
D		M5x12	x6

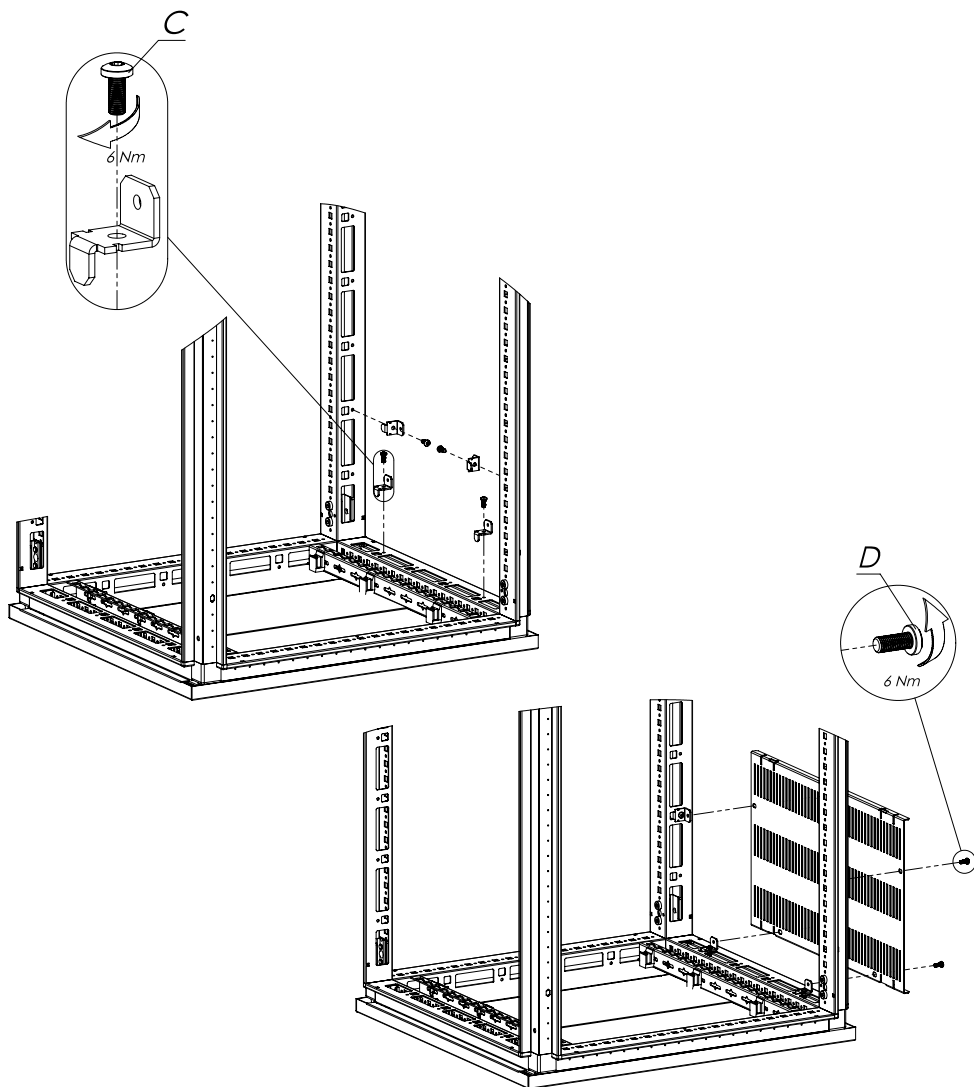
# Установка панелей R5SWF\*

Установка панели H=100 мм



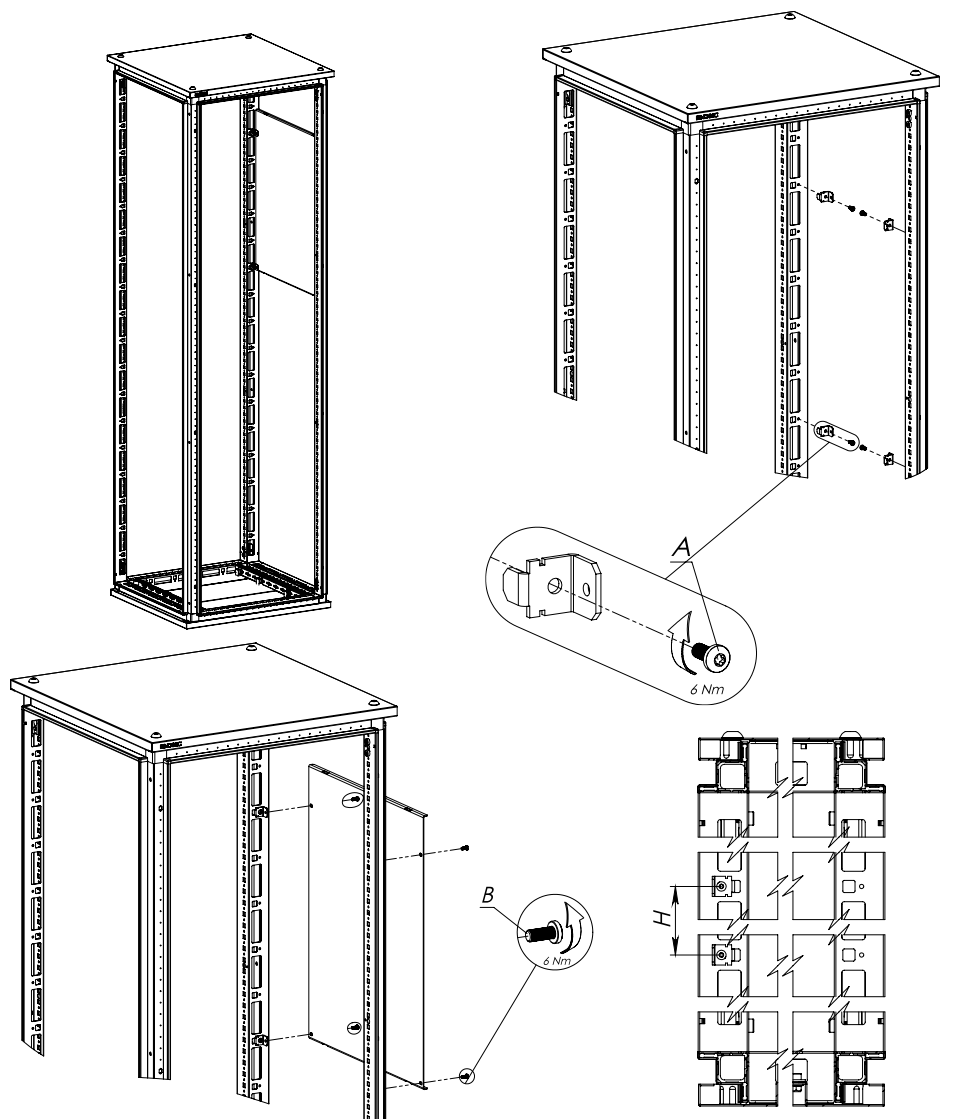
A			M5x12	x2
B			M5x12	x2

Установка панели Н=300 мм



C		M5x12	x4
D		M5x12	x4

# Установка панели R5SWM\*

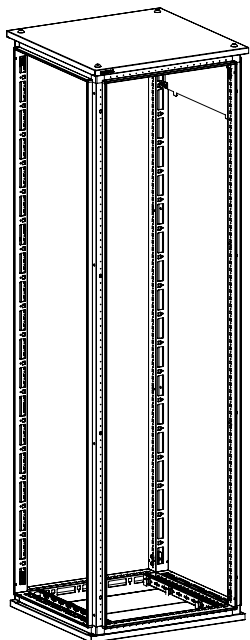


A			M5x12	x4
B			M5x12	x4

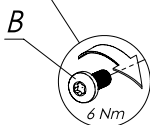
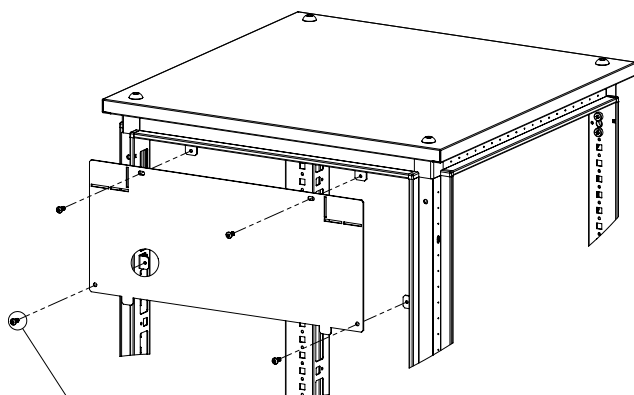
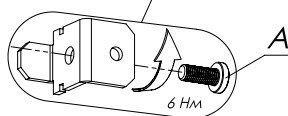
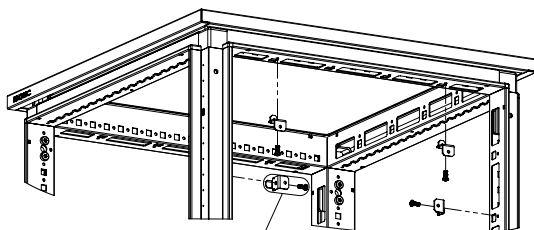
Высота панели, мм	H, мм
400	300
500	400
600	500

Единый центр техподдержки  
 тел.: 8 800 250 52 63 (бесплатный звонок)  
 e-mail: [support@dkc.ru](mailto:support@dkc.ru)

# Установка панели R5SWC\*

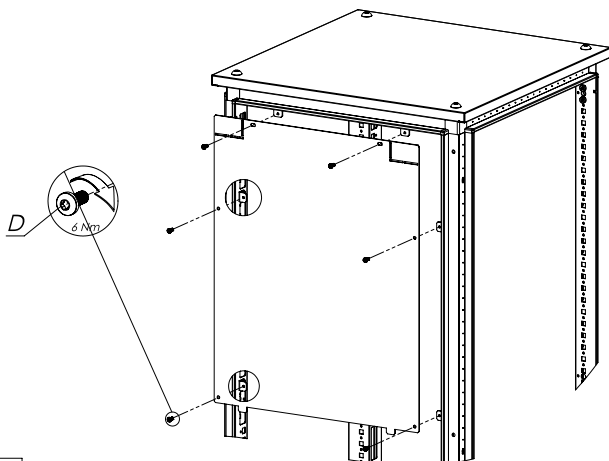
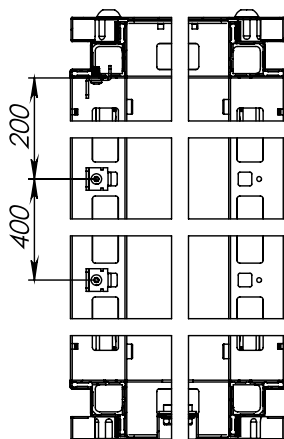
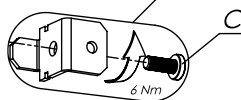
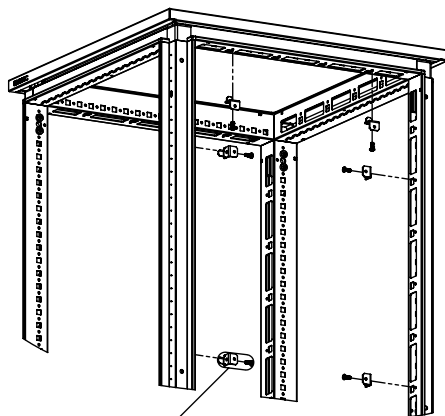
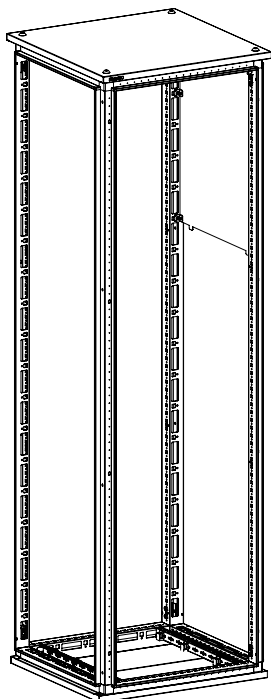


Установка панели H=200 мм



A			M5x12	x4
B			M5x12	x4

Установка панели Н=600 мм

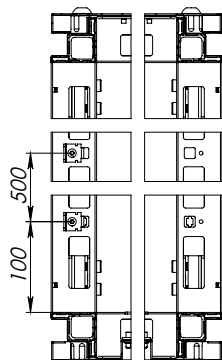
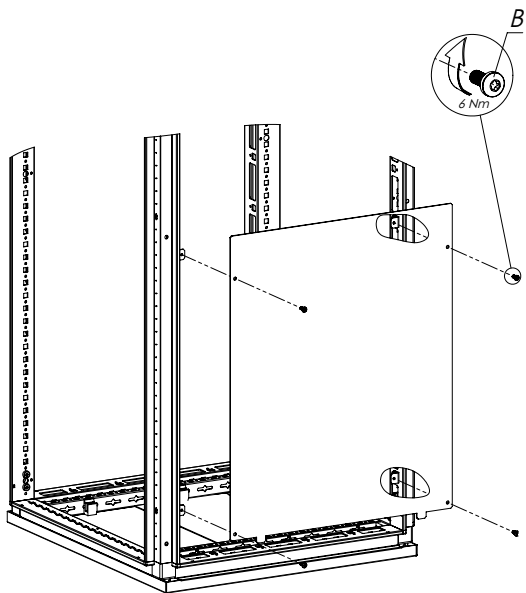
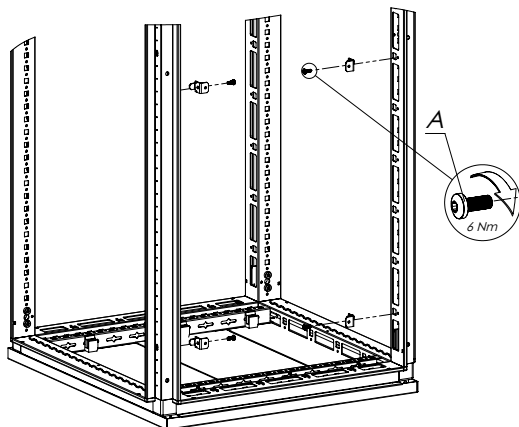
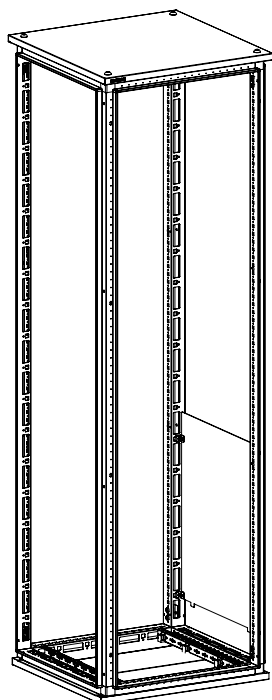


C			M5x12	x4
D			M5x12	x4

Единый центр техподдержки  
 тел.: 8 800 250 52 63 (бесплатный звонок)  
 e-mail: [support@dkc.ru](mailto:support@dkc.ru)



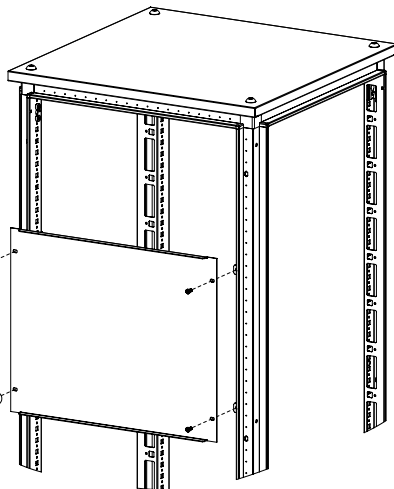
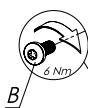
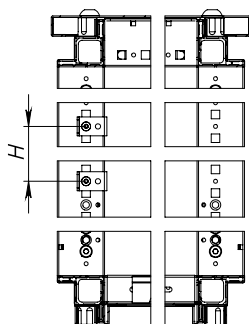
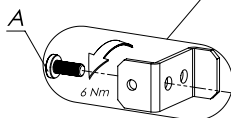
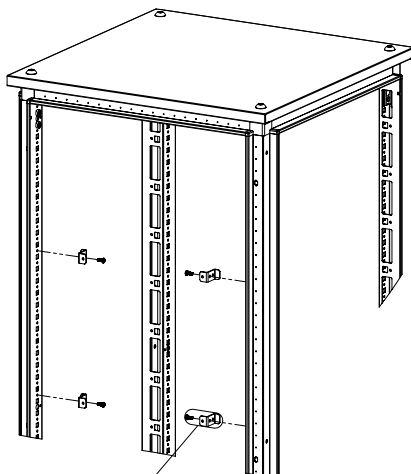
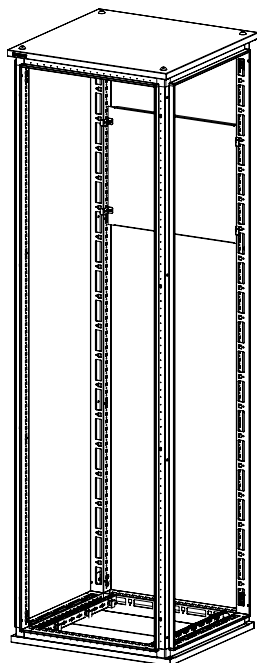
## Установка пластиковой панели R5SWP\*



A		M5x12	x4
B		M5x12	x4

Единый центр техподдержки  
 тел.: 8 800 250 52 63 (бесплатный звонок)  
 e-mail: [support@dkc.ru](mailto:support@dkc.ru)

# Установка панели R5SBPW\* (частичная)

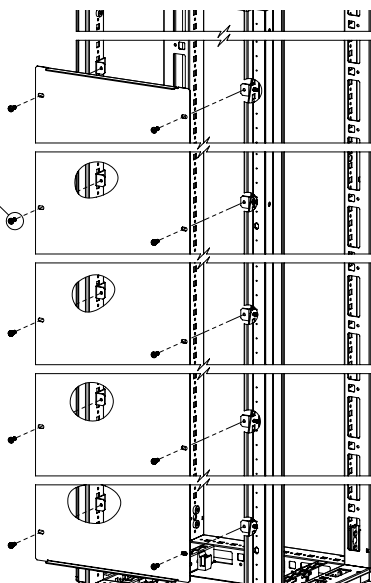
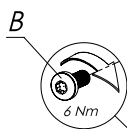
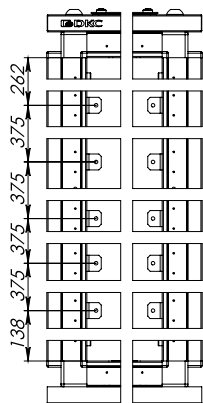
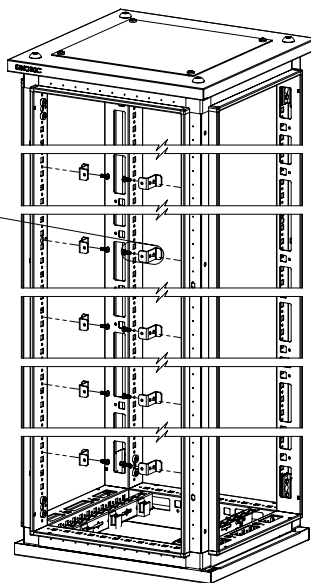
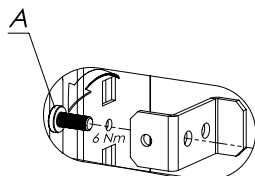
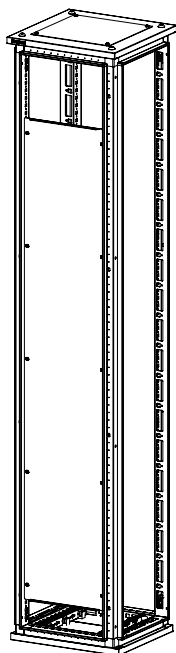


Высота панели, мм	H, мм
400	300
500	400
600	500

A		M5x12	x4
B		M5x12	x4

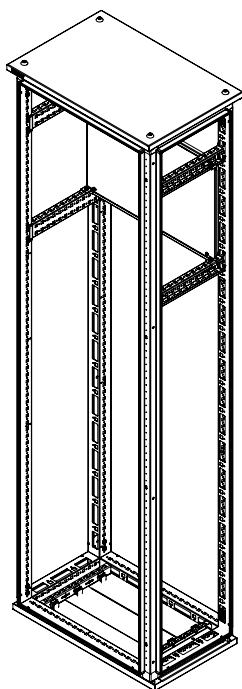
Единый центр техподдержки  
 тел.: 8 800 250 52 63 (бесплатный звонок)  
 e-mail: [support@dkc.ru](mailto:support@dkc.ru)

# Установка панели R5SBPW\* (полная)

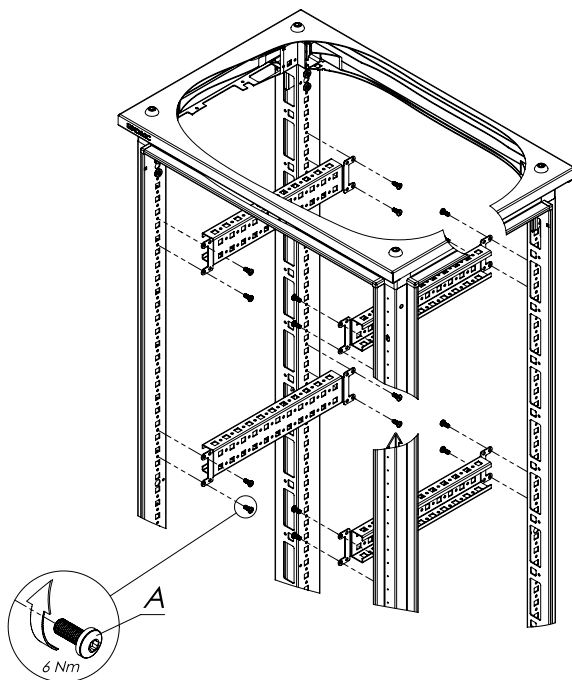




A			M5x12	x10
B			M5x12	x10

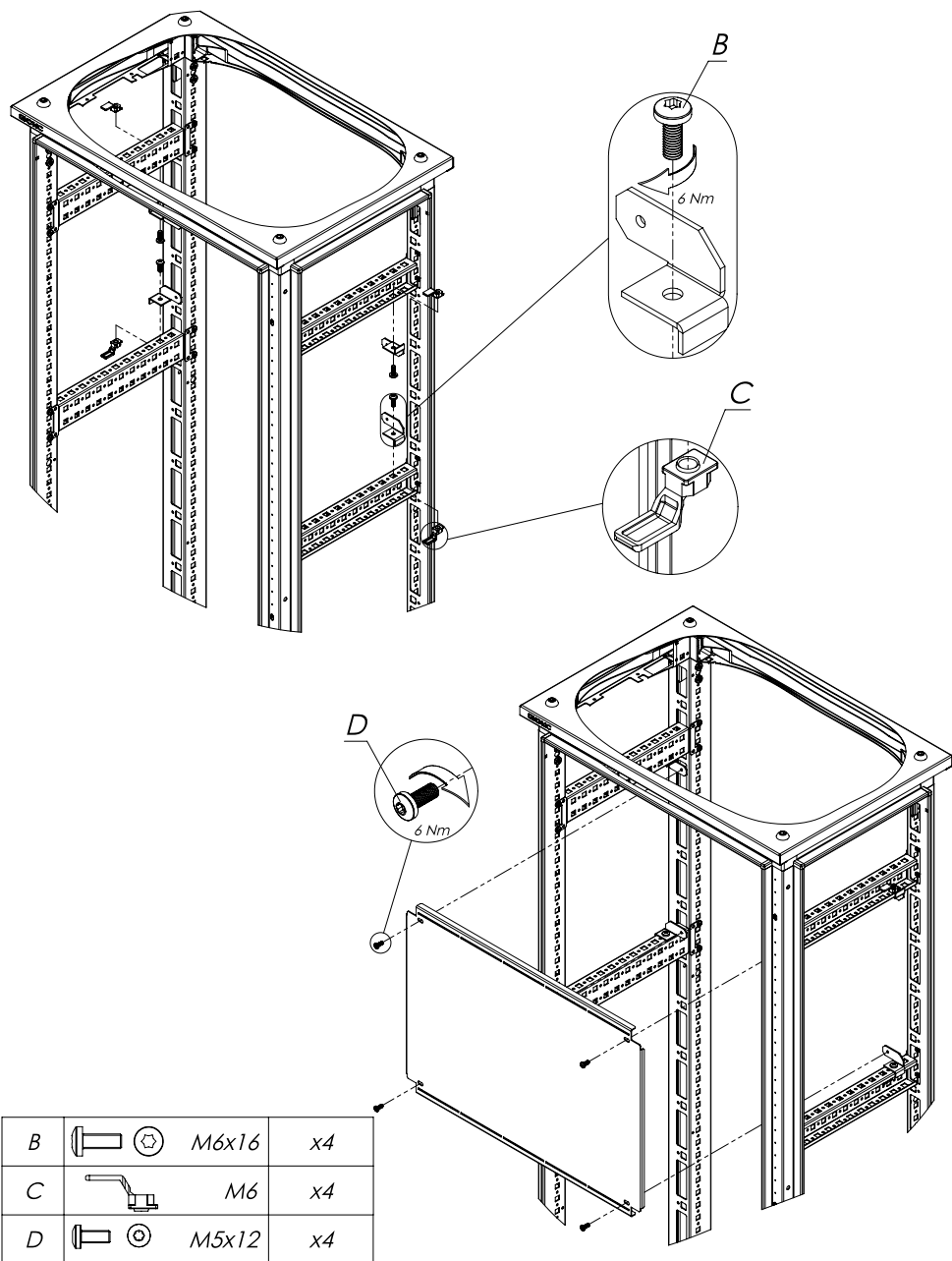
Установка панели R5CPB\*



Установка 2-х комплектов реек R5PD\*



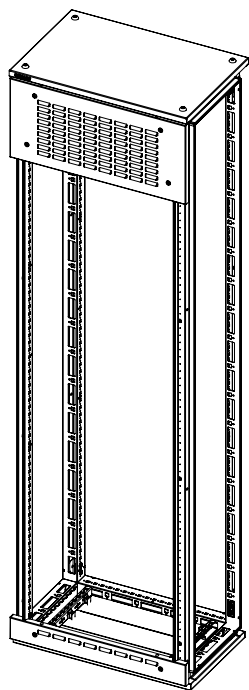
A			M5x12	x12
---	---	---	-------	-----



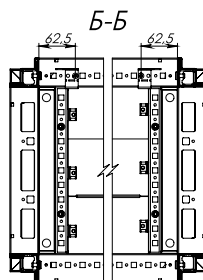
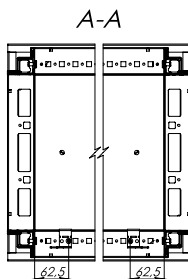
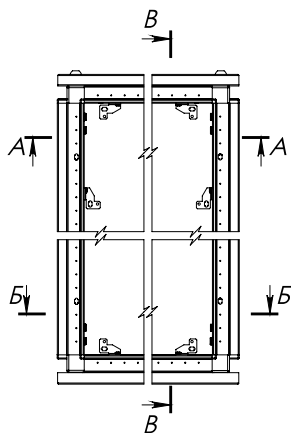
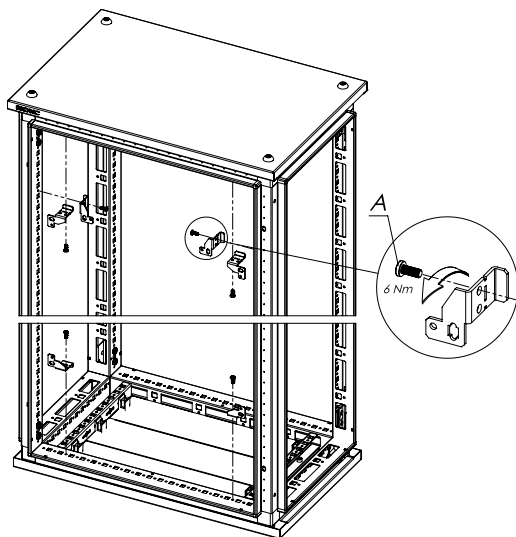
B		M6x16	x4
C		M6	x4
D		M5x12	x4

Единый центр техподдержки  
 тел.: 8 800 250 52 63 (бесплатный звонок)  
 e-mail: [support@dkc.ru](mailto:support@dkc.ru)

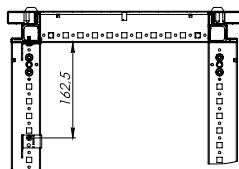
Установка панелей R5CPFAM\*, R5CPFAP\*, R5CPFBM\*



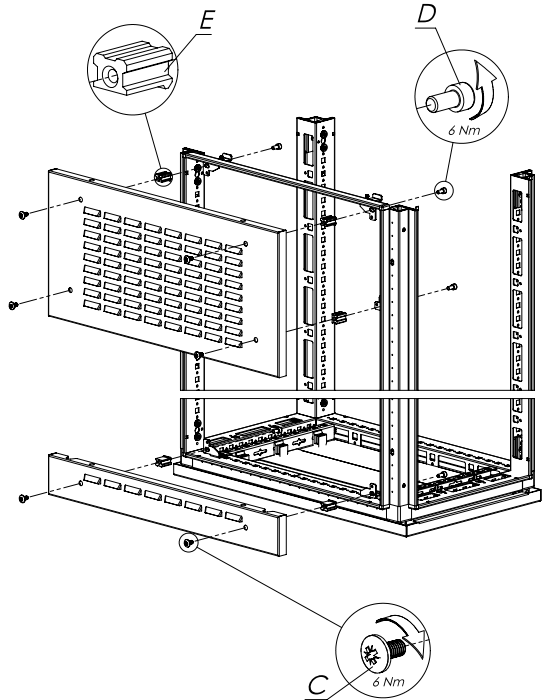
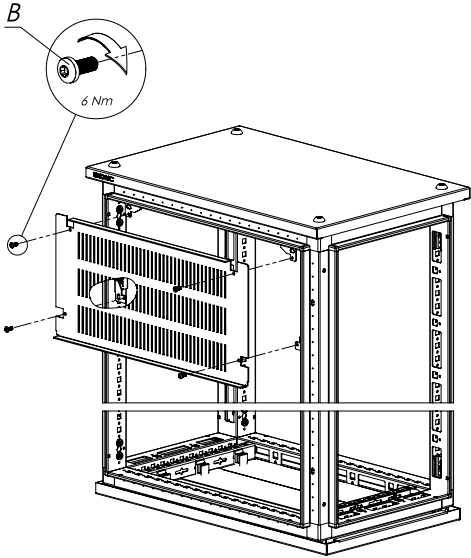
300 мм, 100 мм



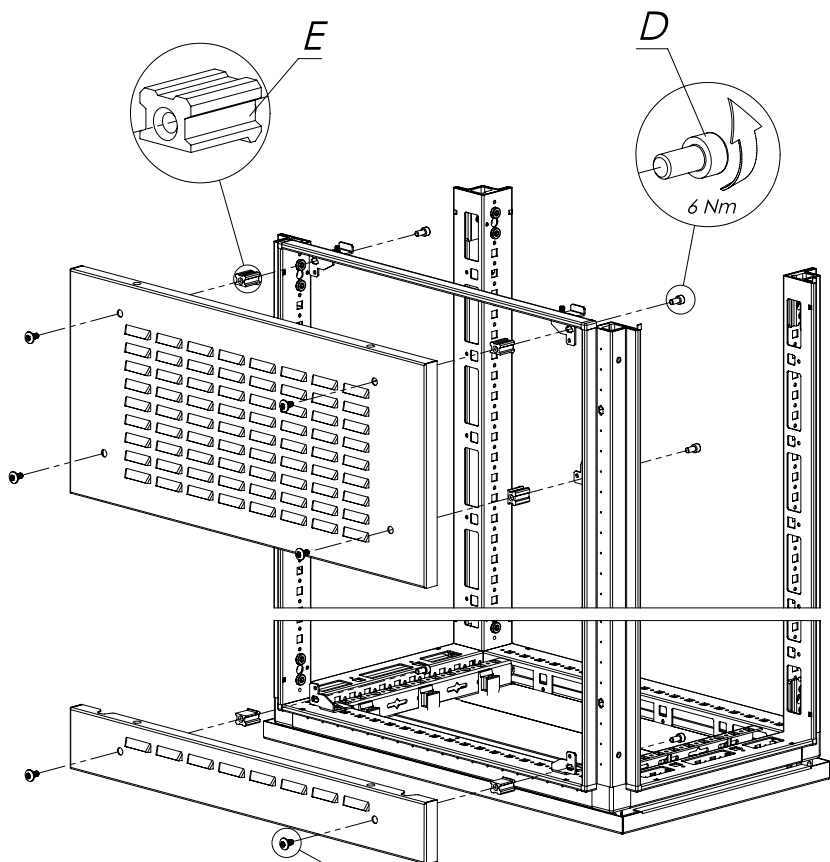
B-B



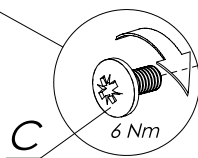
A			M5x12	x6
---	--	--	-------	----



B			M5x12	x4
C			M6x12	x6
D			M6x12	x6
E			M6	x6



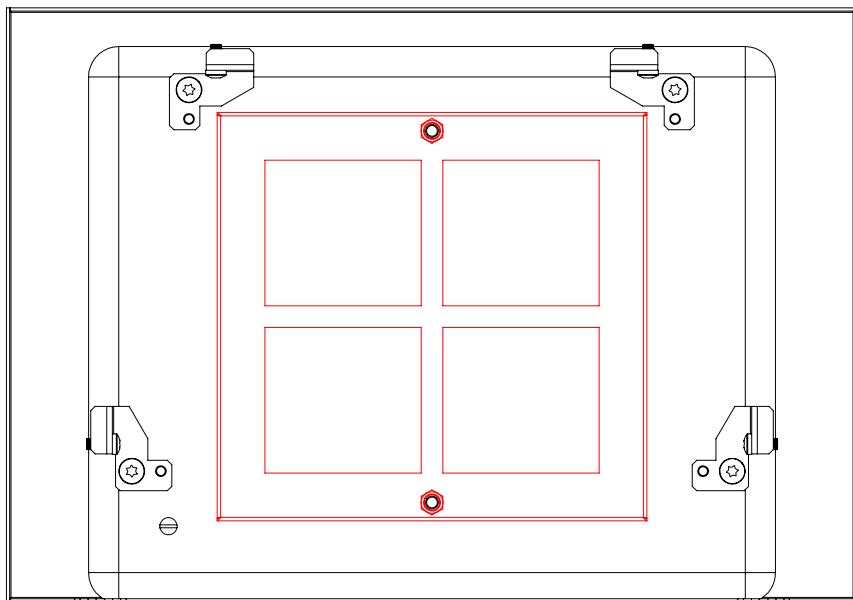
Установка нижней панели 300 мм  
устанавливается зеркально верхней панели



C			M6x12	x6
D			M6x12	x6
E			M6	x6



Установка R5CPFAMC



## Создание вырезов для шпилек в фильтре

Для каждой панели R5CPFAM высотой 300 мм требуется фильтр и рамка соответствующей ширины. Фильтры с рамками устанавливаются на верхние и нижние панели R5CPFAM одинаково.

Перед установкой фильтра в рамку требуется сделать в нем прямоугольные вырезы для шпилек размерами 10x12 мм согласно таблице и чертежу:

Код фильтра	Рис.	Размер А
400	1	94
600		198
800	2	94
1000		198
1200		

Рис. 1

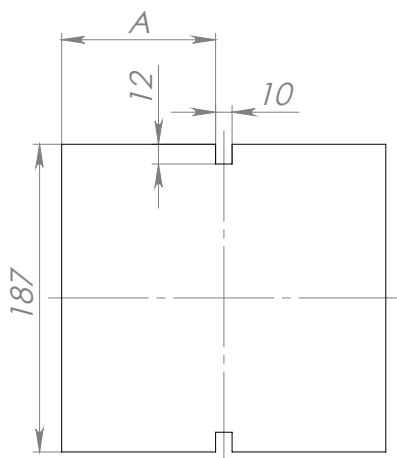
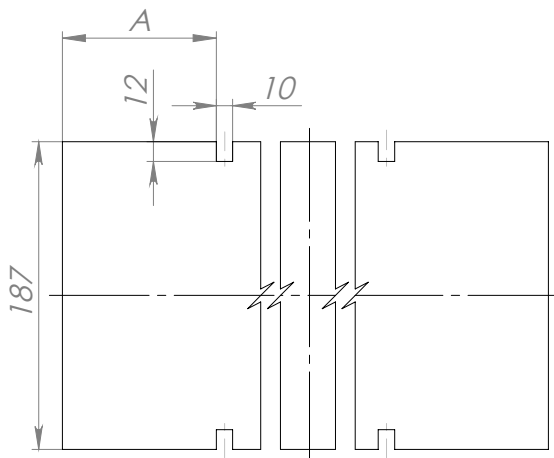
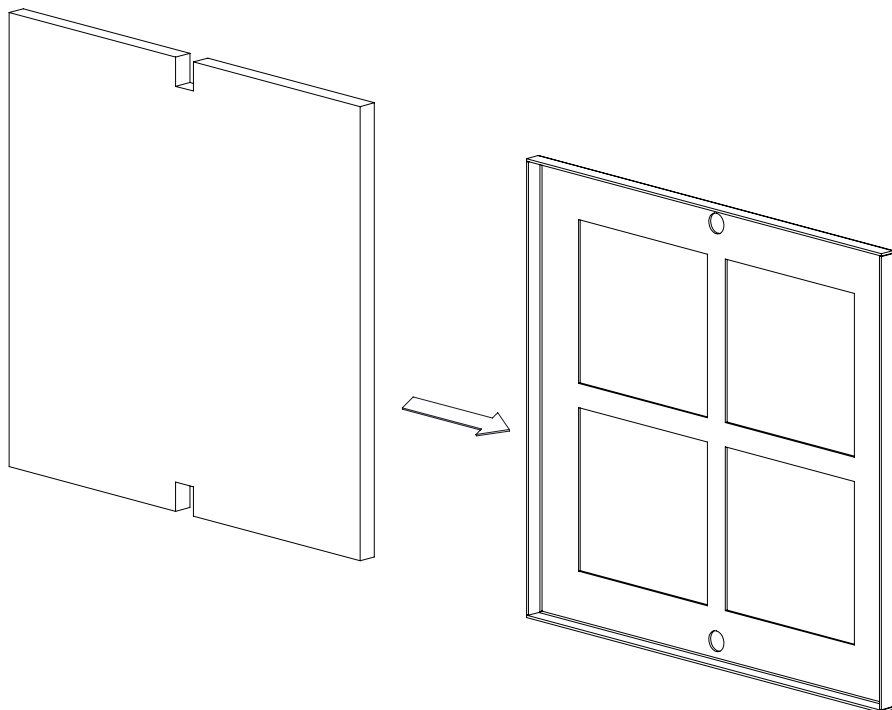


Рис. 2



## Установка фильтра в рамку

Фильтр необходимо вложить в рамку как показано на рисунке ниже, чтобы сделанные вырезы находились рядом с отверстиями под шпильки в рамке:



## Установка фильтра с рамой на панель

Рис. 1 - варианты 400 и 600 мм ширины

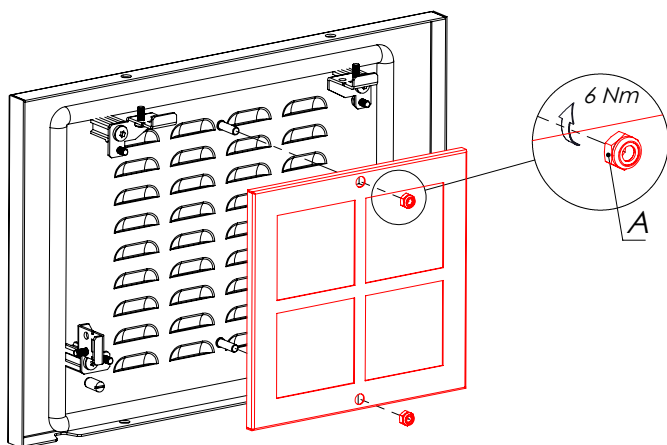
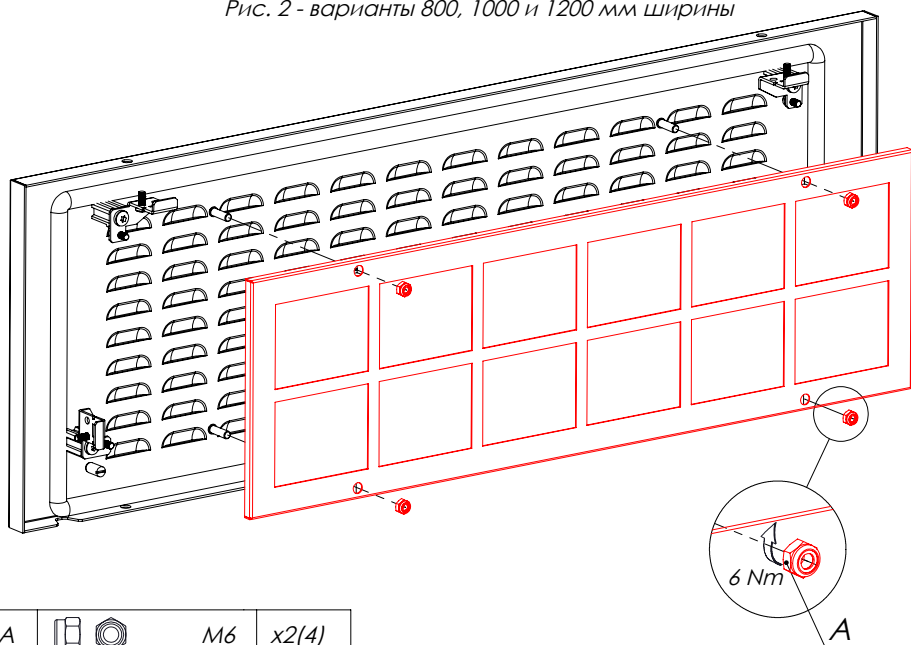


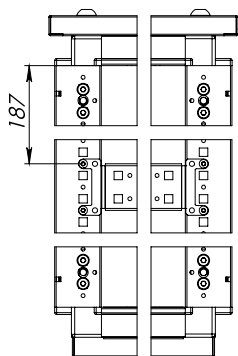
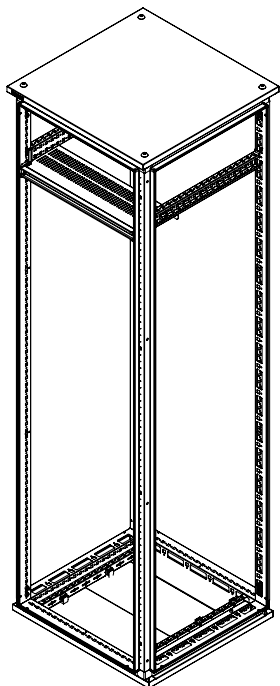
Рис. 2 - варианты 800, 1000 и 1200 мм ширины



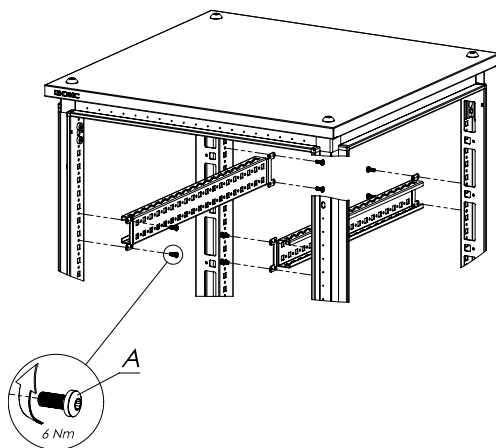
A		M6	x2(4)
---	---	----	-------

Единый центр техподдержки  
 тел.: 8 800 250 52 63 (бесплатный звонок)  
 e-mail: [support@dkc.ru](mailto:support@dkc.ru)

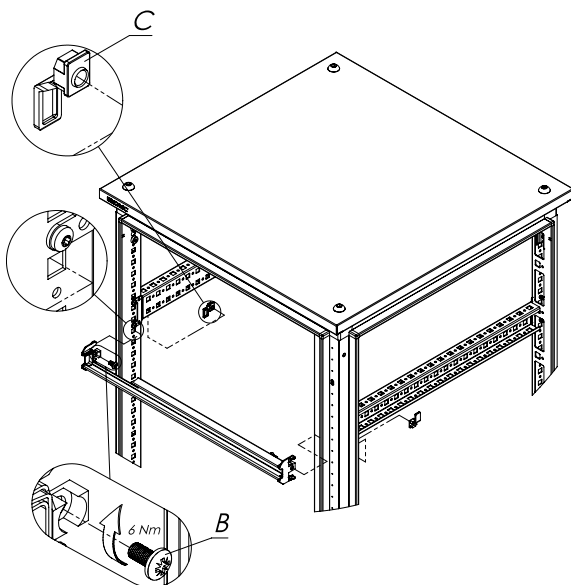
# Установка разделителя R5SBA\*



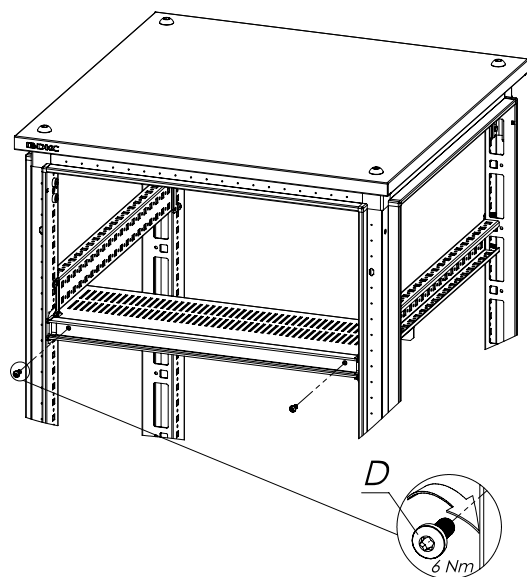
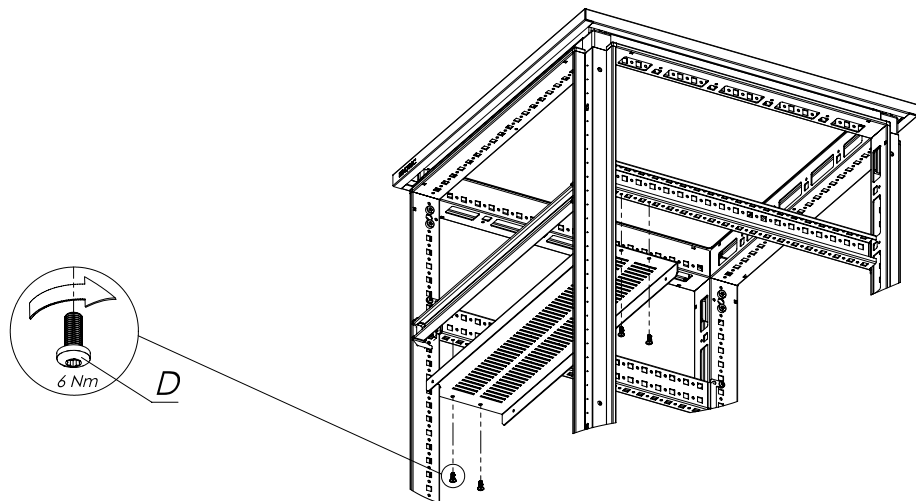
## Установка комплекта реек R5PD\*

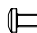



## Установка комплекта R5TOEM\*



A			M5x12	x8
B			M6x12	x2
C			M6	x2



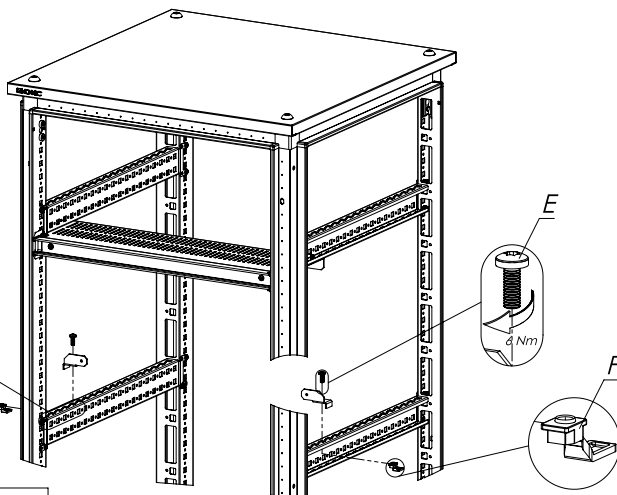
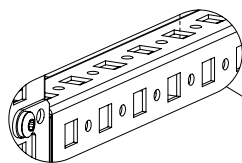
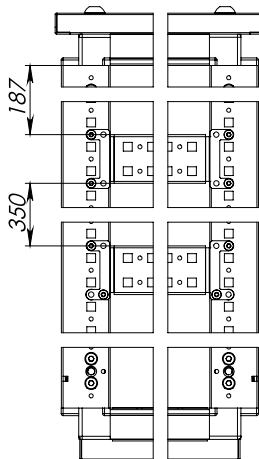
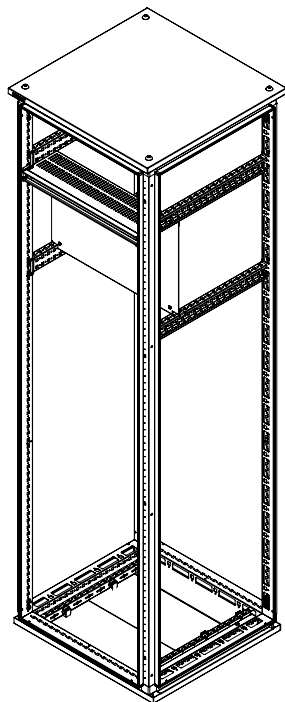
D			M5x12	x6
---	---	---	-------	----

Единый центр техподдержки  
 тел.: 8 800 250 52 63 (бесплатный звонок)  
 e-mail: [support@dkc.ru](mailto:support@dkc.ru)

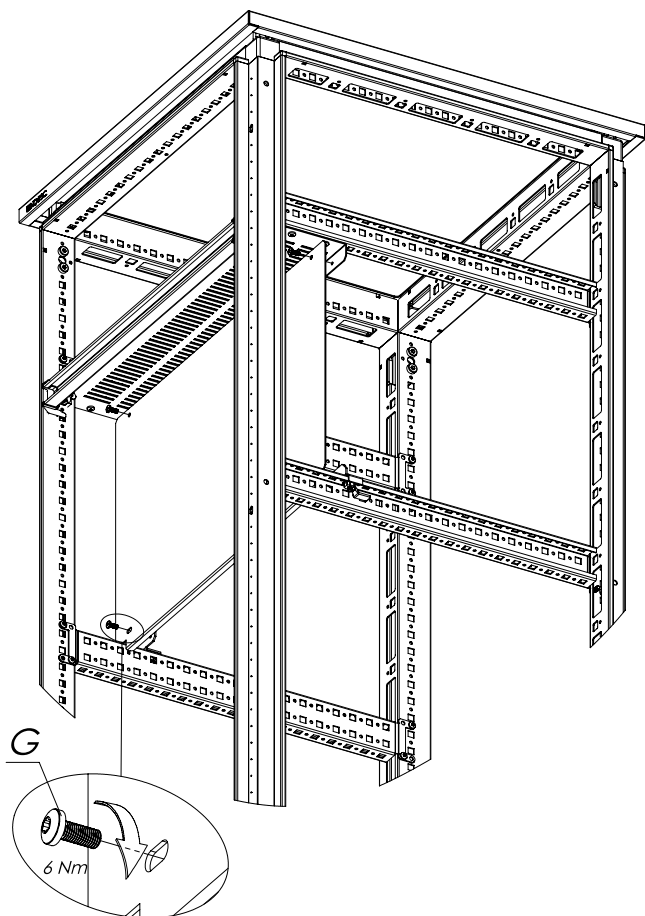
# Установка панели R5RCB\*



Первоначально необходимо установить разделить R5SBA\*

Дополнительно установить комплект реек R5PD\*, см. ниже:



E			M6x16	x2
F			M6	x2

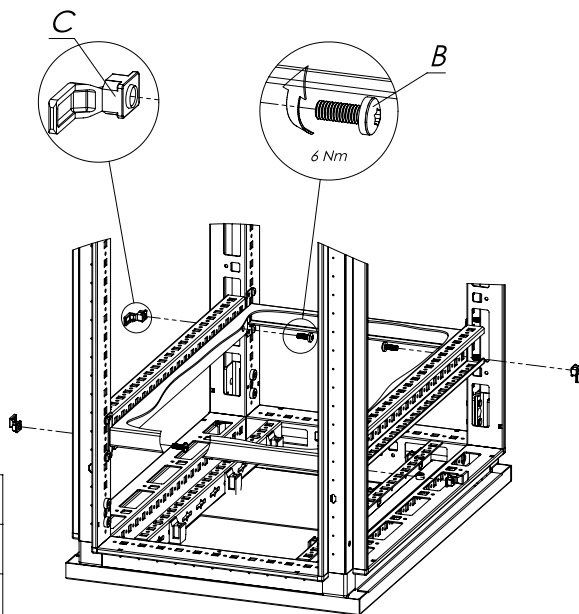
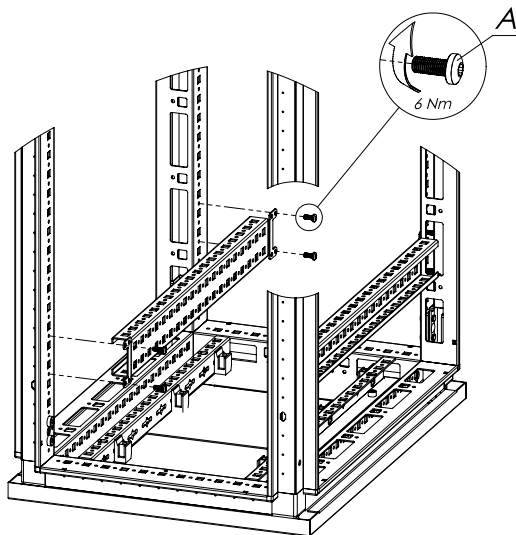
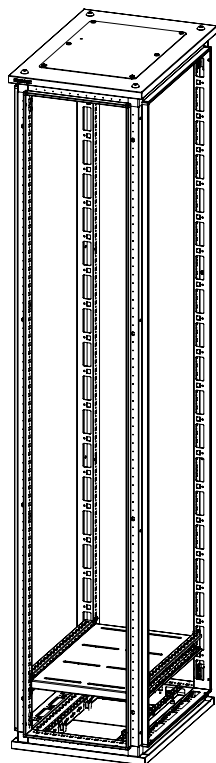





G			M5x12	x4
---	---	---	-------	----

Единый центр техподдержки  
 тел.: 8 800 250 52 63 (бесплатный звонок)  
 e-mail: [support@dkc.ru](mailto:support@dkc.ru)

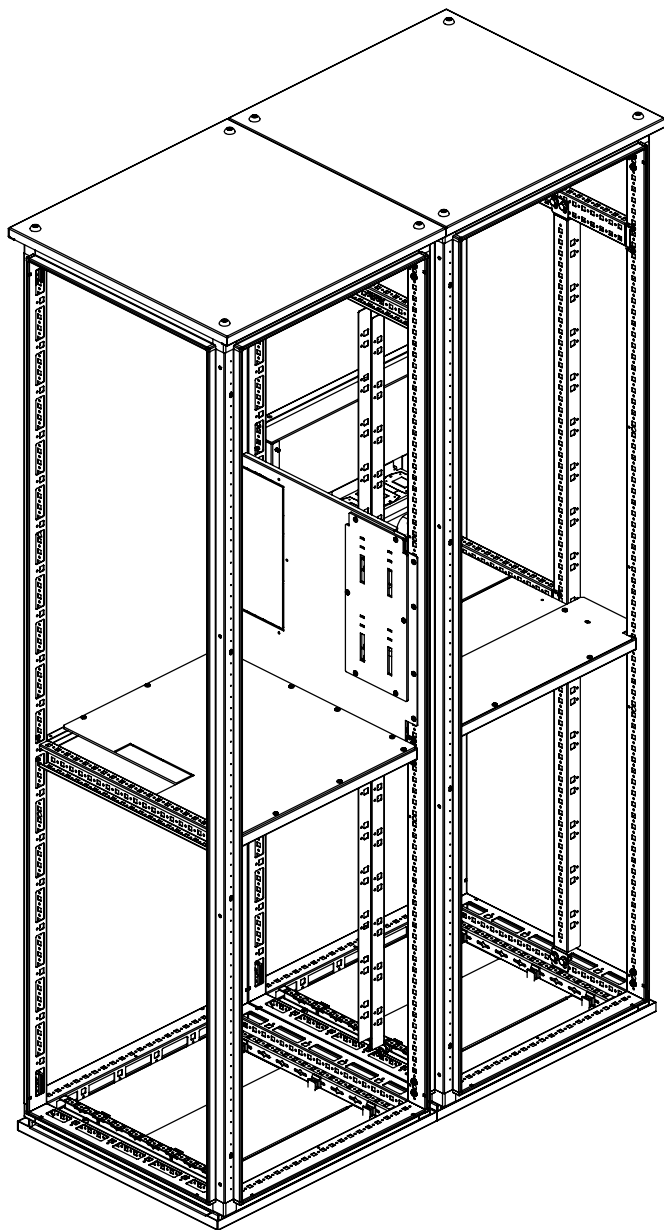


## Установка опорной платы R5D5\*

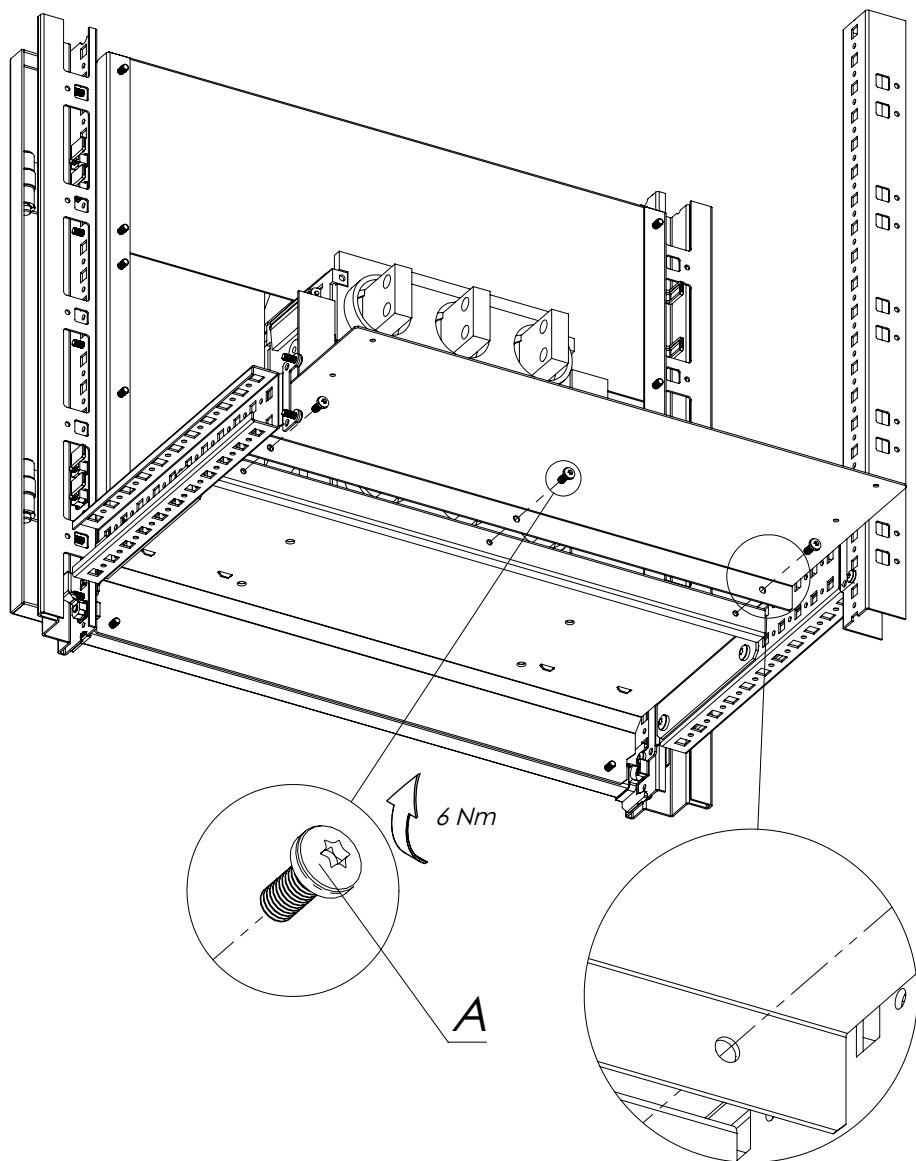


A		M5x12	x8
B		M6x16	x4
C		M6	x4

Сборка комплекта секционирования фидера R5FCMS  
(одностороннего обслуживания)

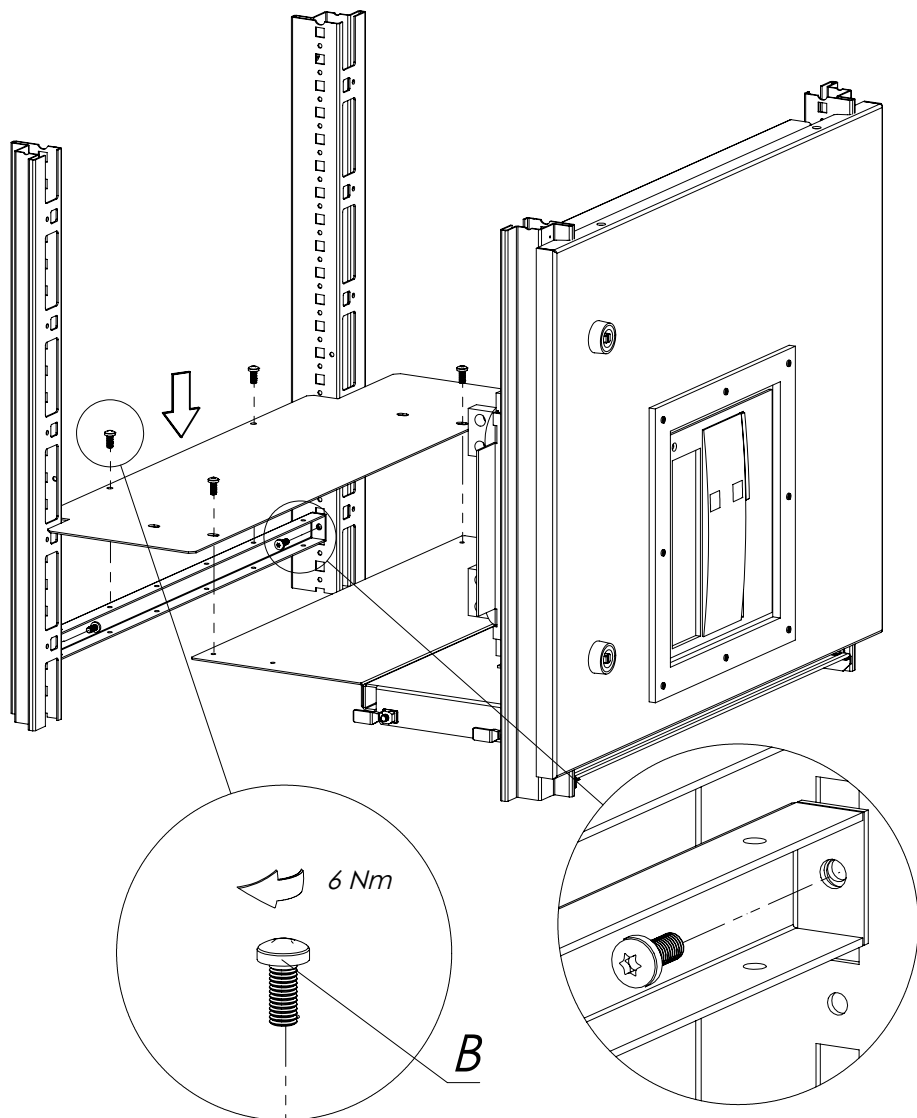


Сначала необходимо соединить 2 каркаса друг с другом, установить комплект АВ.  
 К установленному комплекту АВ, к монтажной плате прикрепить саморезами панель.



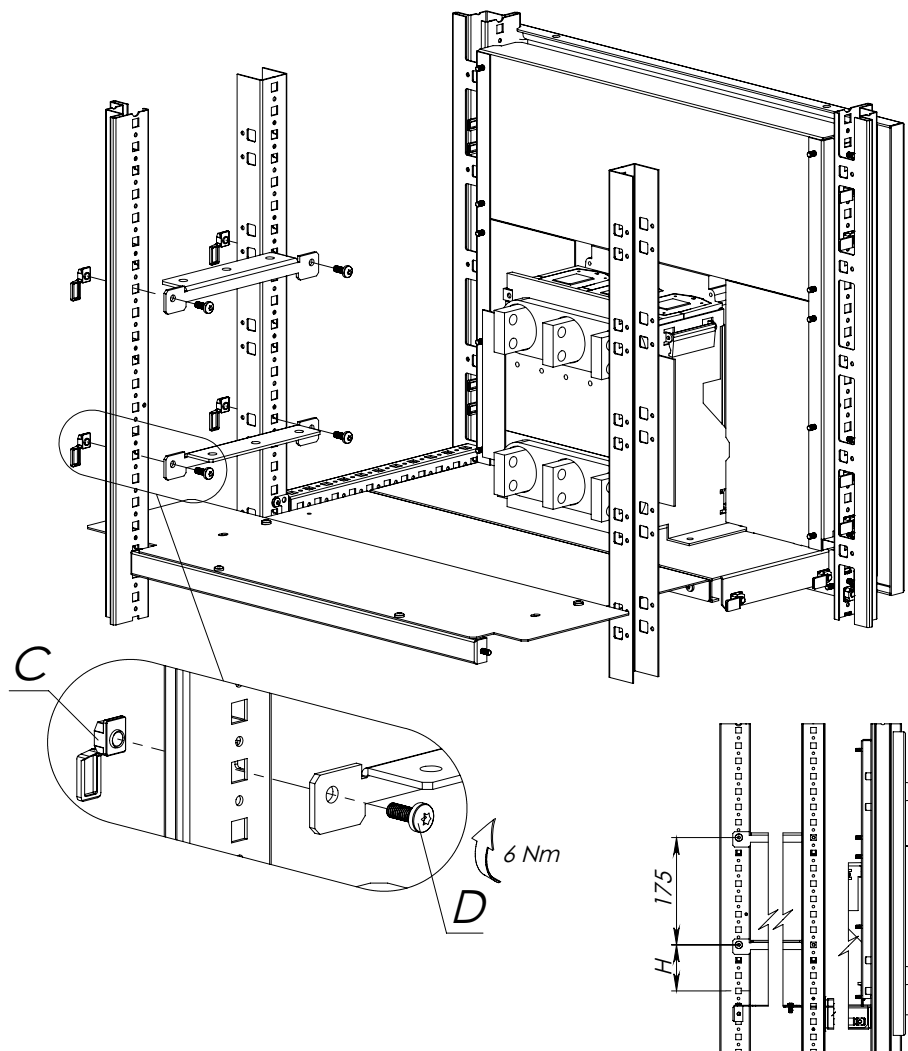
A		 M5x12	x3
---	---	---	----

К задним стойкам каркаса установить профиль.  
 К профилю и панели установить перегородку.



B			M5x12	x6
---	---	---	-------	----

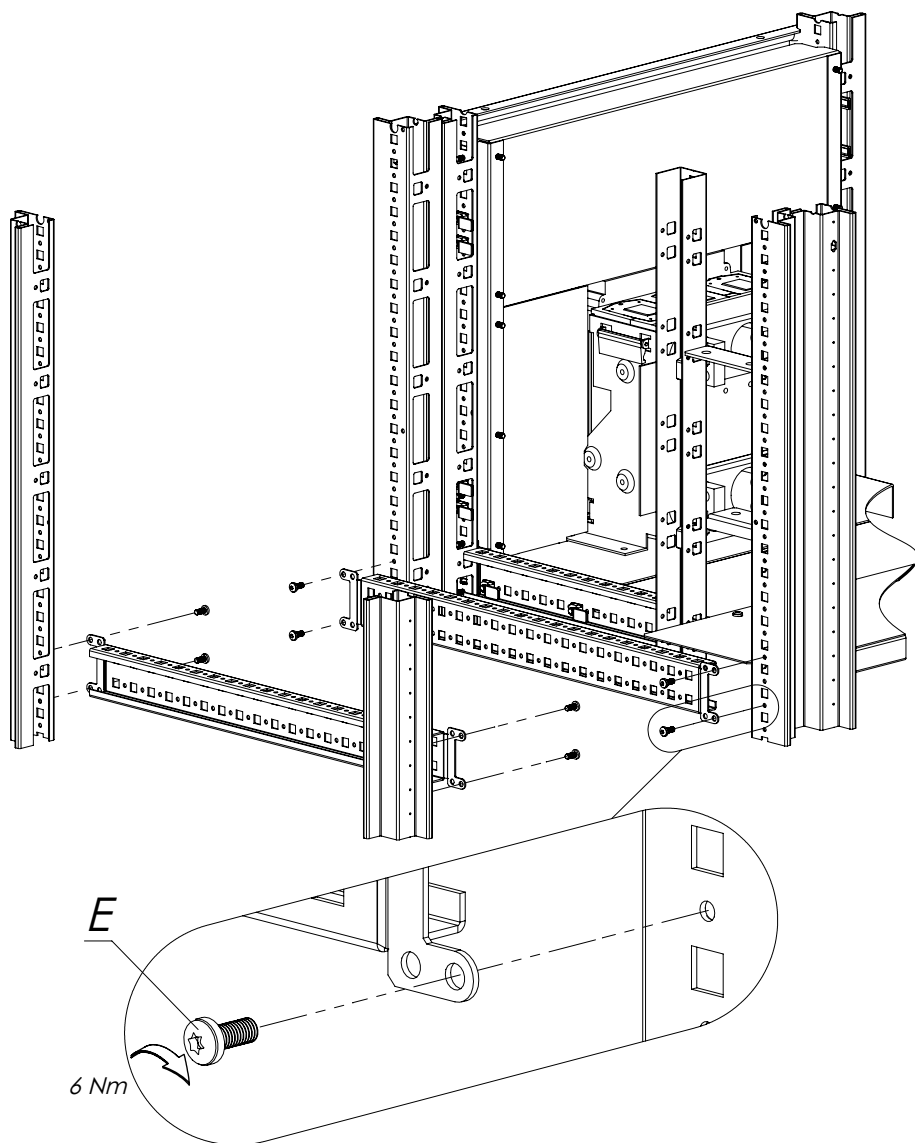
Установка кронштейнов шинодержателей для вывода шин от АВ в кабельный шкаф.  
 Высота установки зависит от выводов шин АВ. Шинодержатели в комплект не входят.



C		M6	x4
D		M6x16	x4

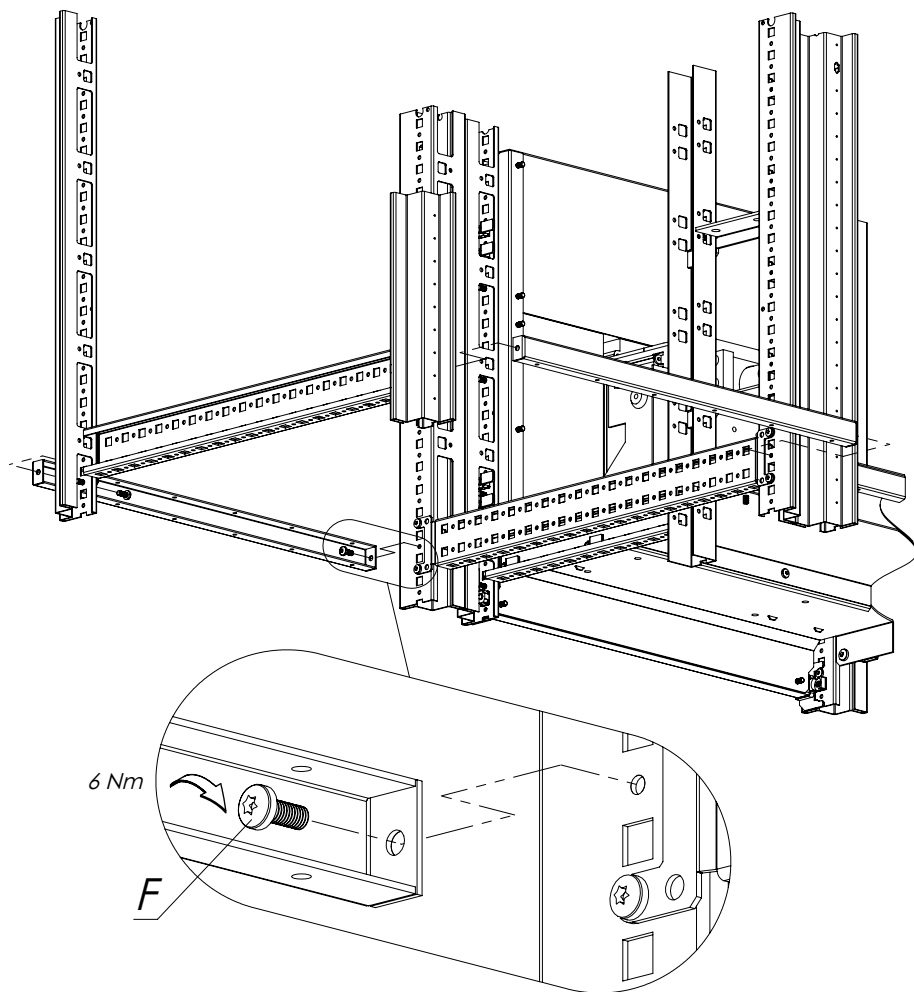
Высота отеска	H, мм
500	75
600	175



Для установки комплекта секционирования необходимо установить комплект R5PD (в комплект не входит), в шкаф кабельных соединений.



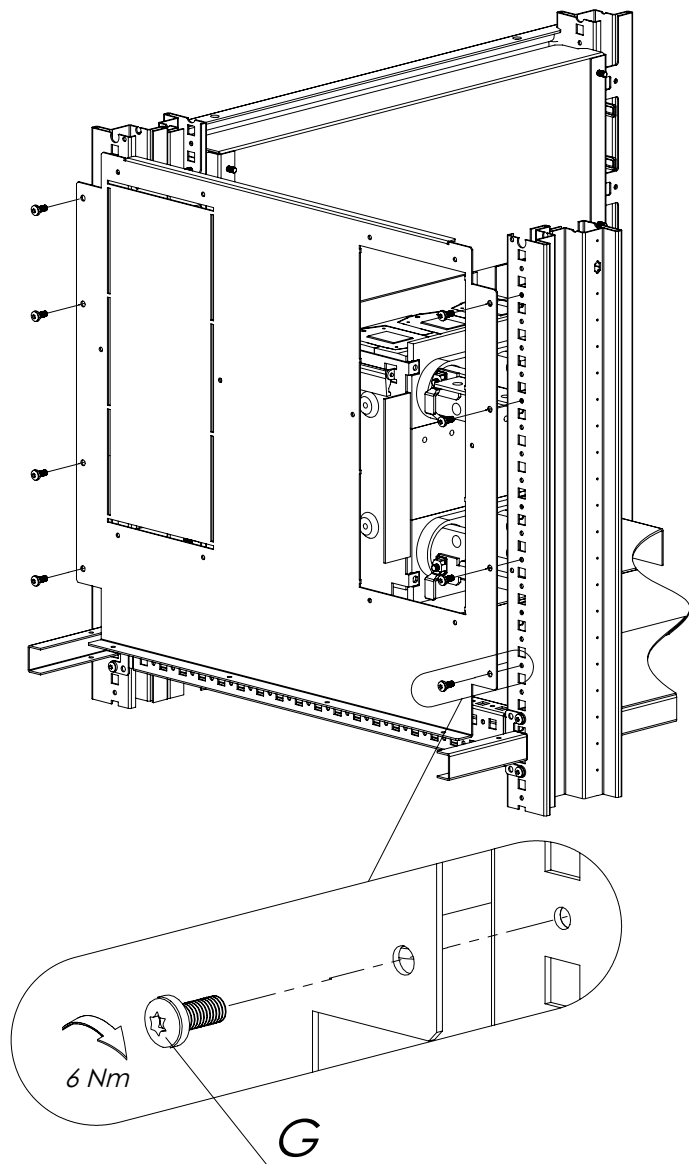
E		 M5x12	x8
---	---	---	----



Также в кабельный шкаф устанавливаются профили на ширину шкафа, спереди и сзади.



F			M5x12	x4
---	---	---	-------	----

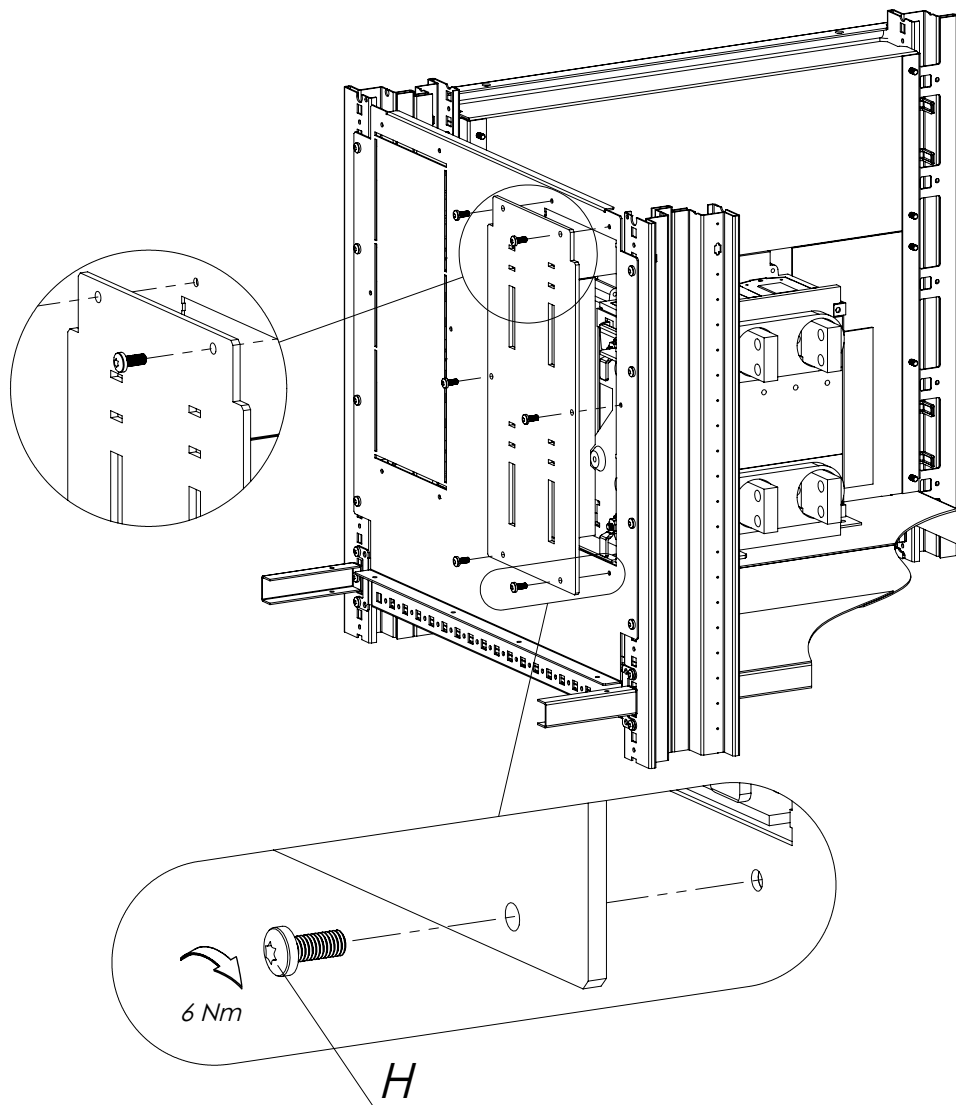
Установка боковой панели со стороны кабельного шкафа. Перед установкой необходимо выпилить отверстие под шины (по намеченной преперфорации).



G			M5x12	x8
---	---	---	-------	----

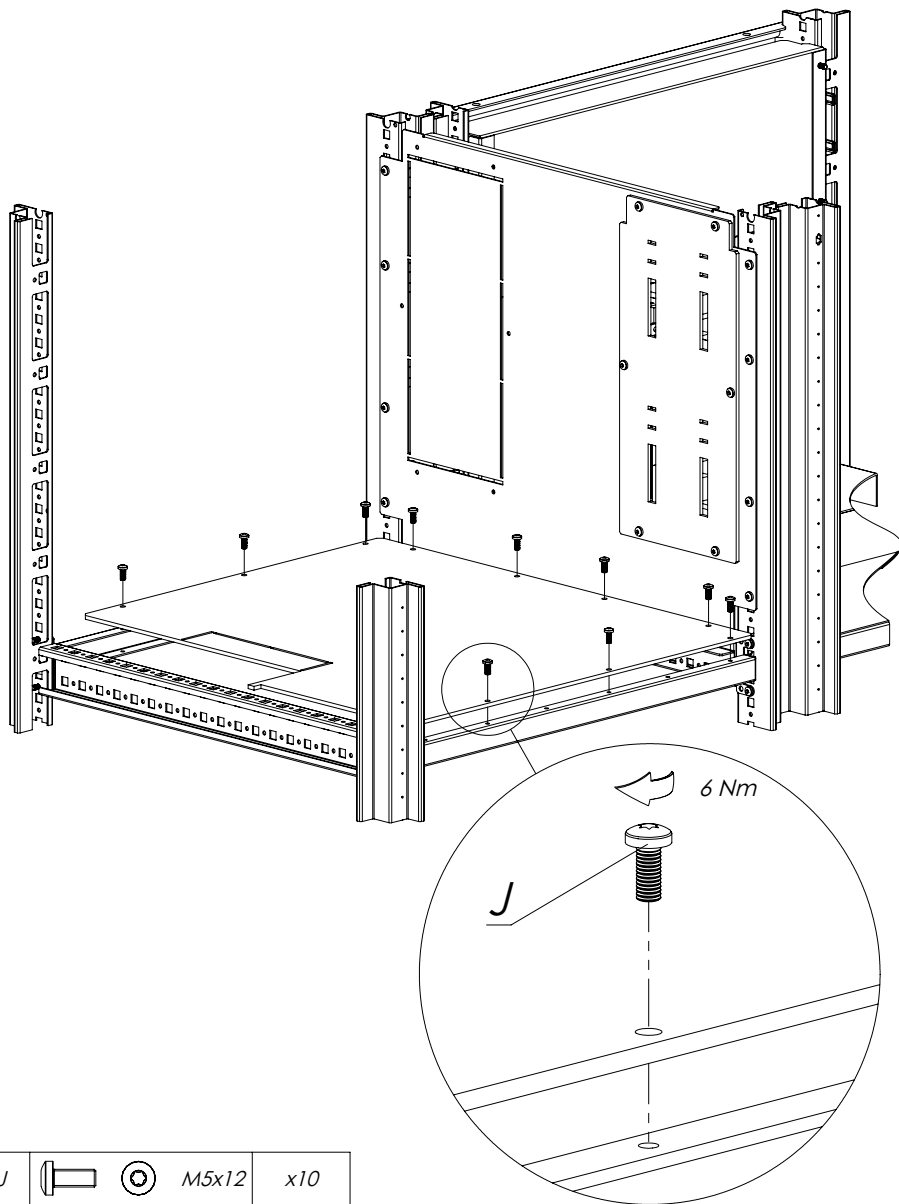




Установка проходного изолятора под шины. Крепление к боковой панели комплекта.



H			M5x12	x6
---	--	--	-------	----

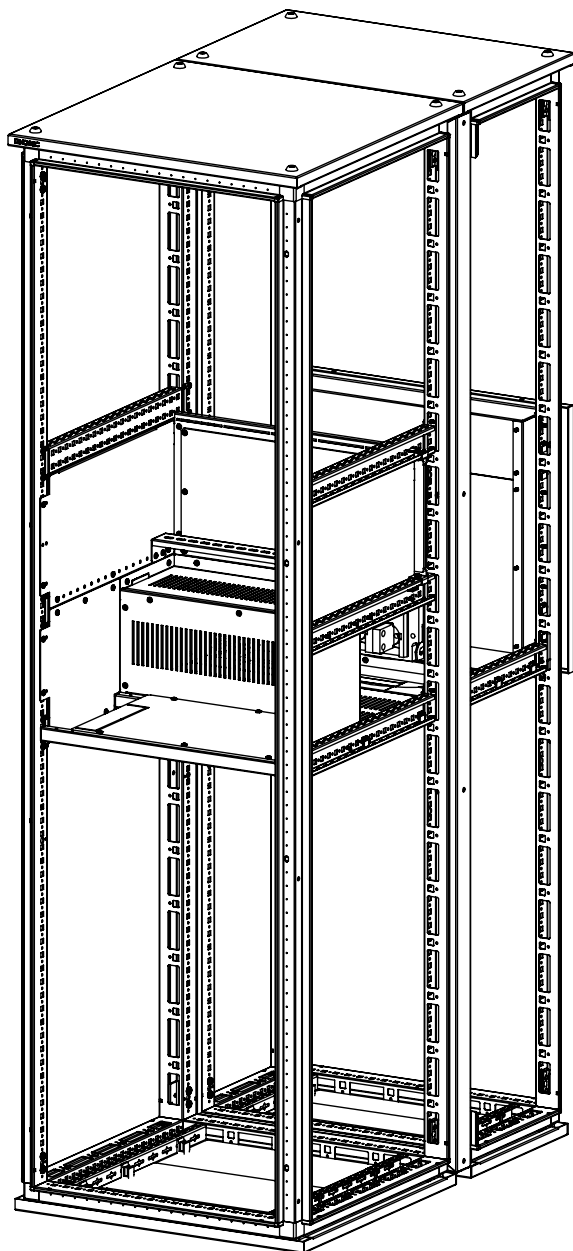
Установка пластикового разделителя.



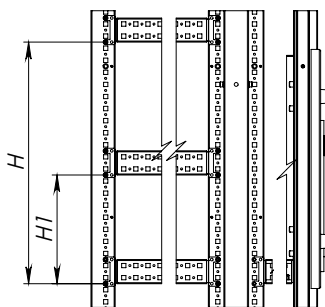
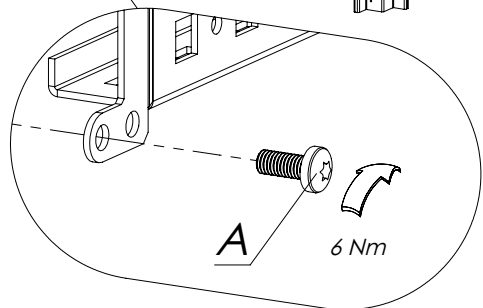
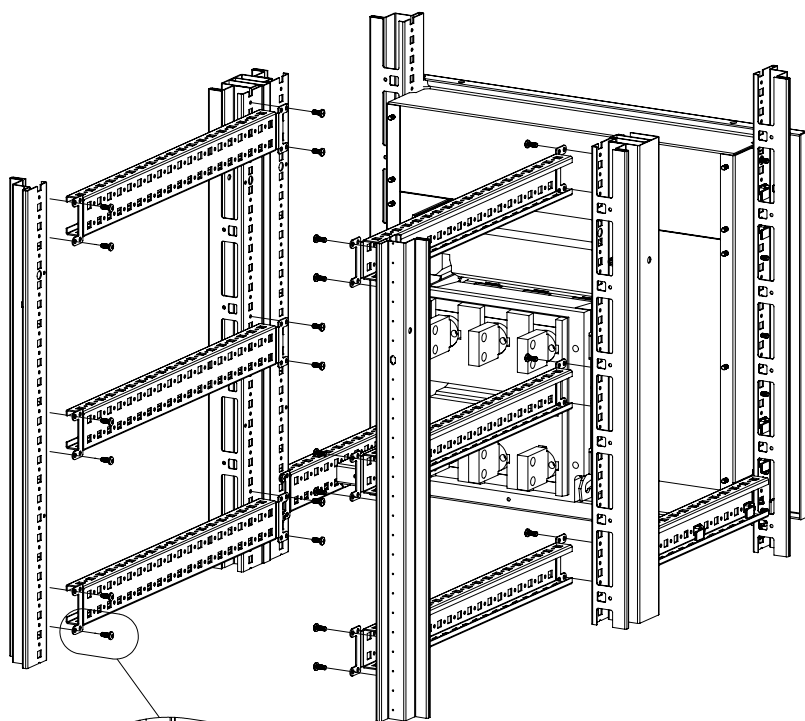
J			M5x12	x10
---	---	---	-------	-----

Единый центр техподдержки  
 тел.: 8 800 250 52 63 (бесплатный звонок)  
 e-mail: [support@dkc.ru](mailto:support@dkc.ru)

Сборка комплекта секционирования фидера R5FCMR  
(двустороннего обслуживания)



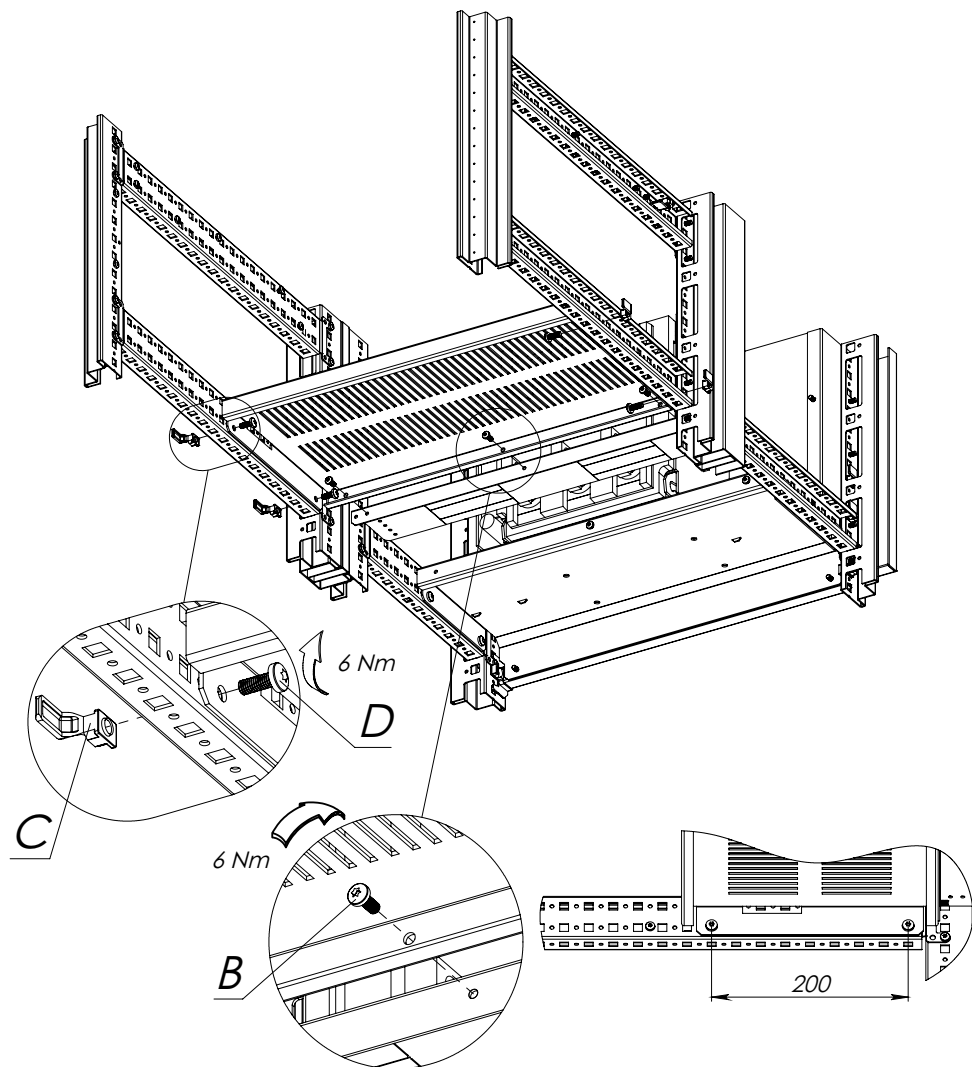
Для установки комплекта секционирования необходимо установить рейки R5PD (в комплект не входит), в задний шкаф. При этом верхний комплект реек также входит в организацию верхнего комплекта.



A			M5x12	x24
---	--	--	-------	-----

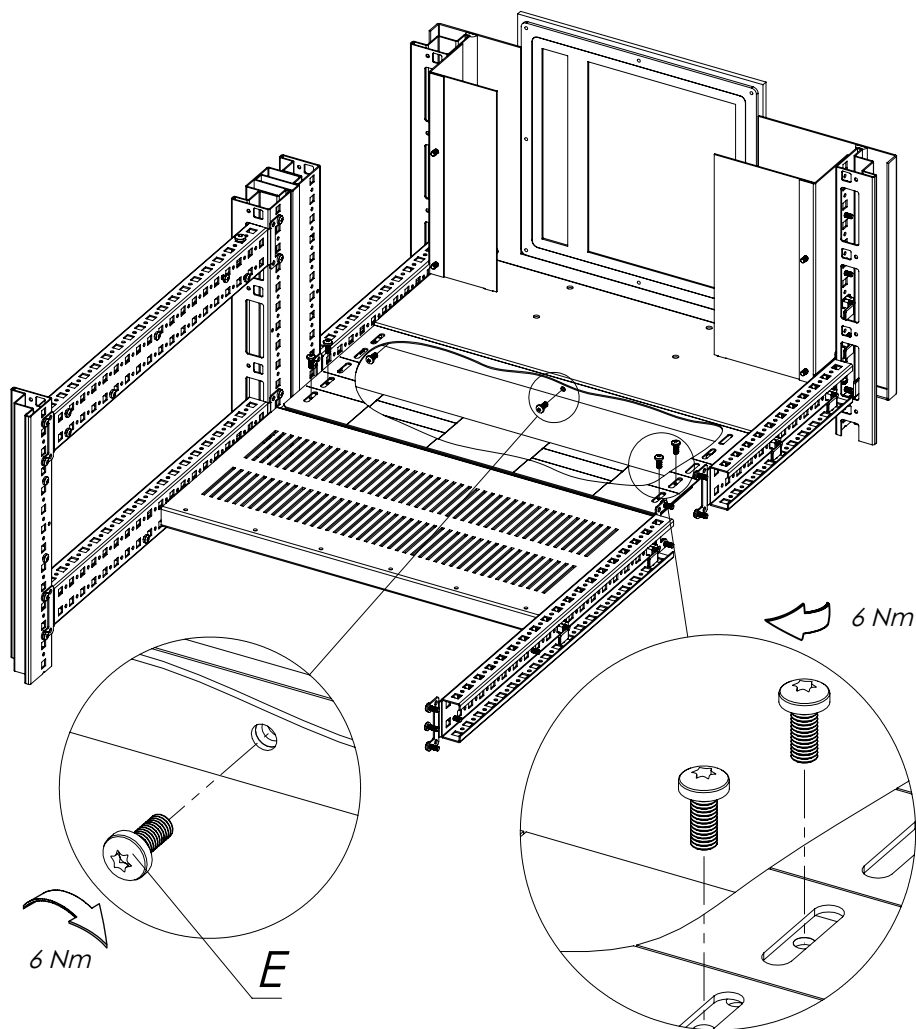
Высота отеска	H, мм	H1, мм
500	500	225
600	600	250

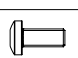
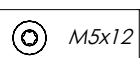
К перфорированной плате присоединить промежуточную панель.  
Плату прикрепить к рейке винтами и специальными гайками.



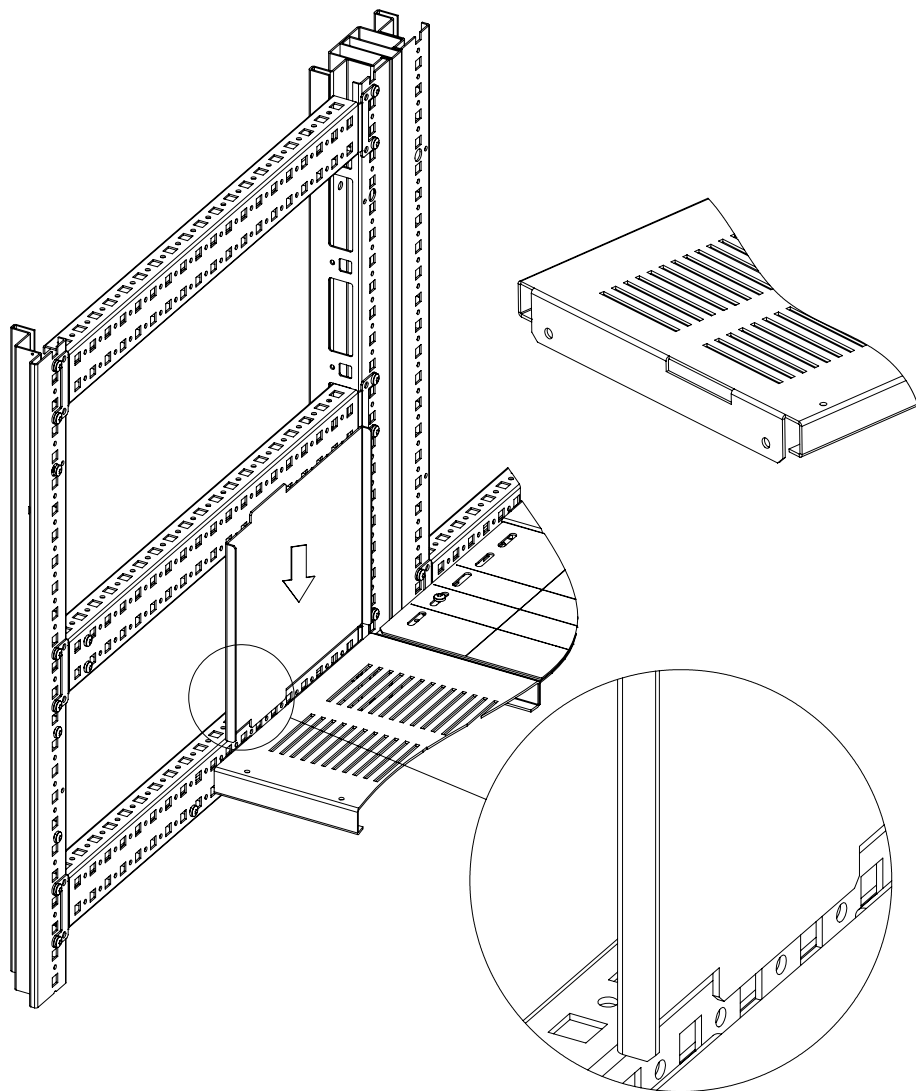
B		M5x12	x3
C		M6	x4
D		M6x16	x4

К панели АВ крепится заглушка, в задней части она соединяется с промежуточной панелью. Заглушка регулируется по глубине (отламываемые элементы) в зависимости от глубины установки комплекта АВ.

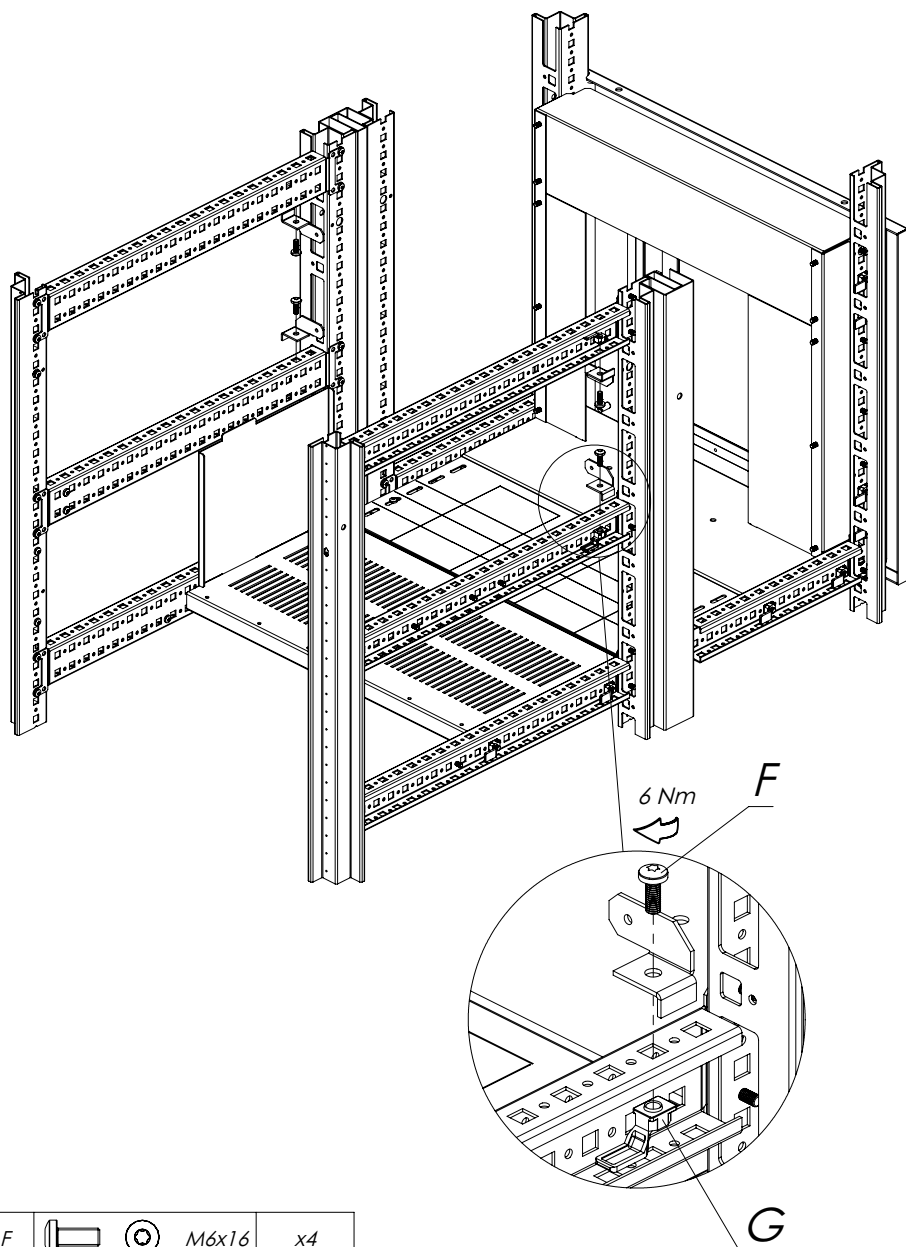





E		 M5x12	x7
---	---	---	----

Заглушка отсека ставится с той стороны, где не проходят шины для подключения АВ. Заглушка просто вставляется в паз перфорированной панели.



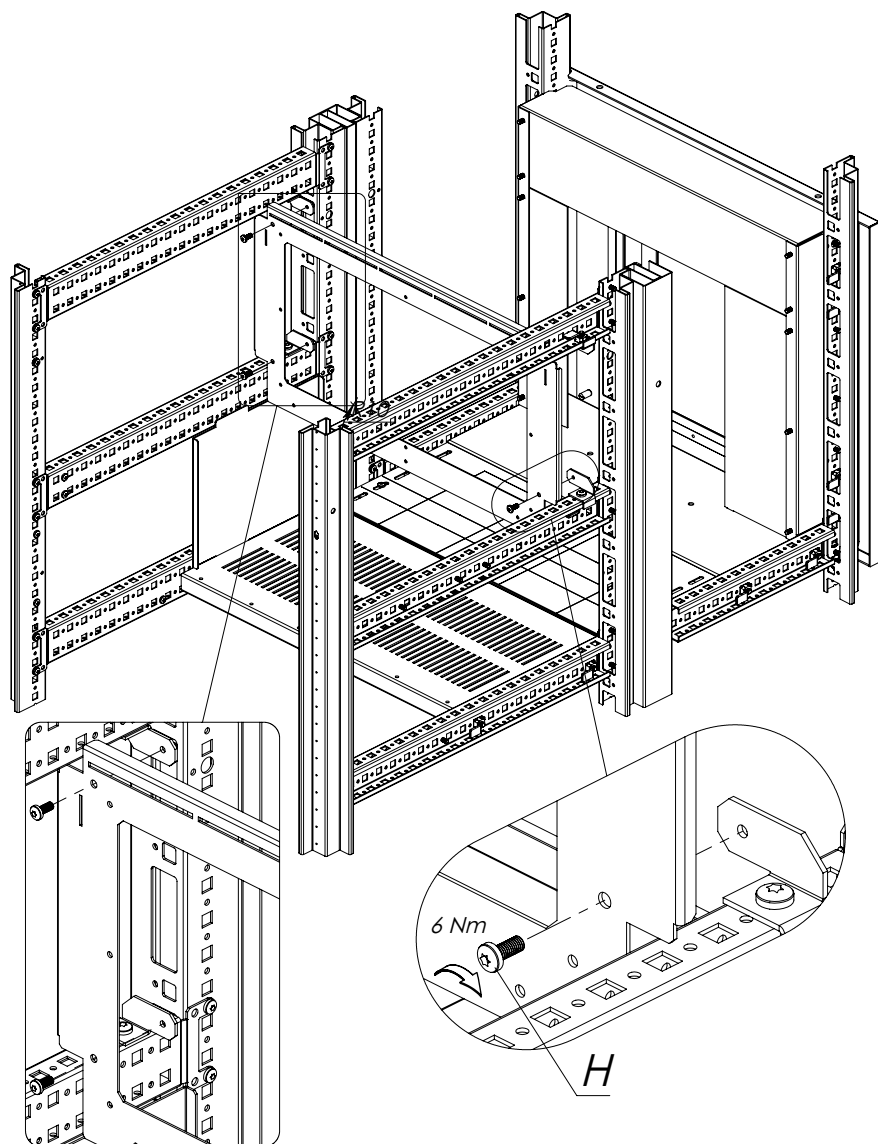
Установка уголков для крепления разделителя.





F			M6x16	x4
G			M6	x4

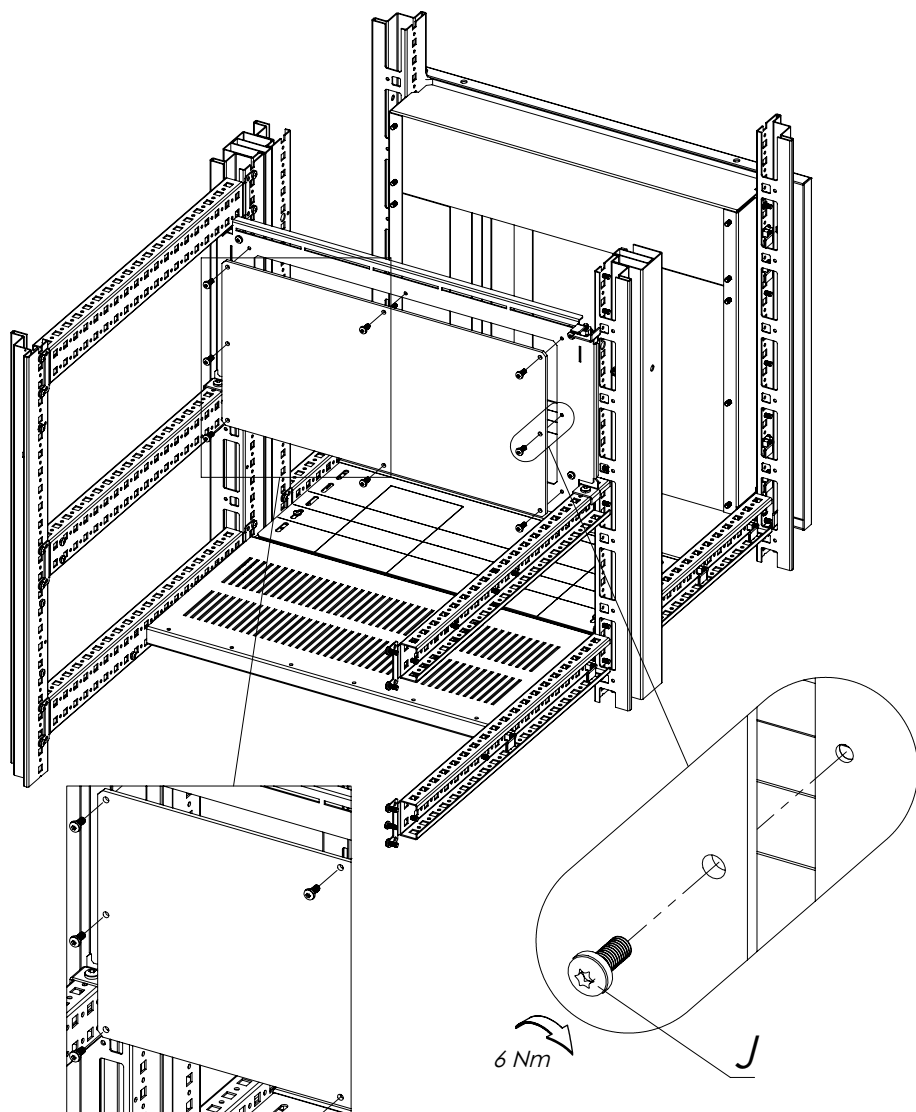



Разделитель крепится к уголкам саморезами.



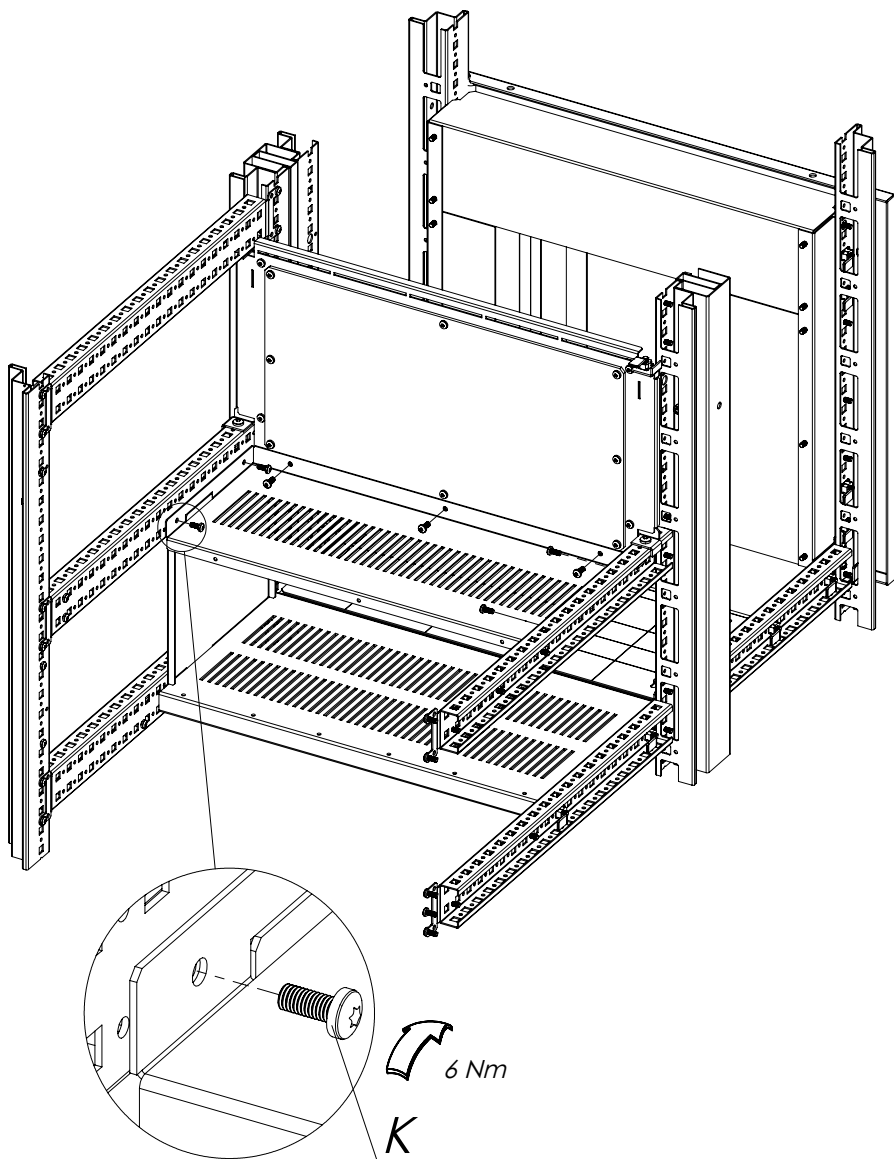
H			M5x12	x4
---	---	---	-------	----

Перегорodka из поликарбоната крепится к разделителю.



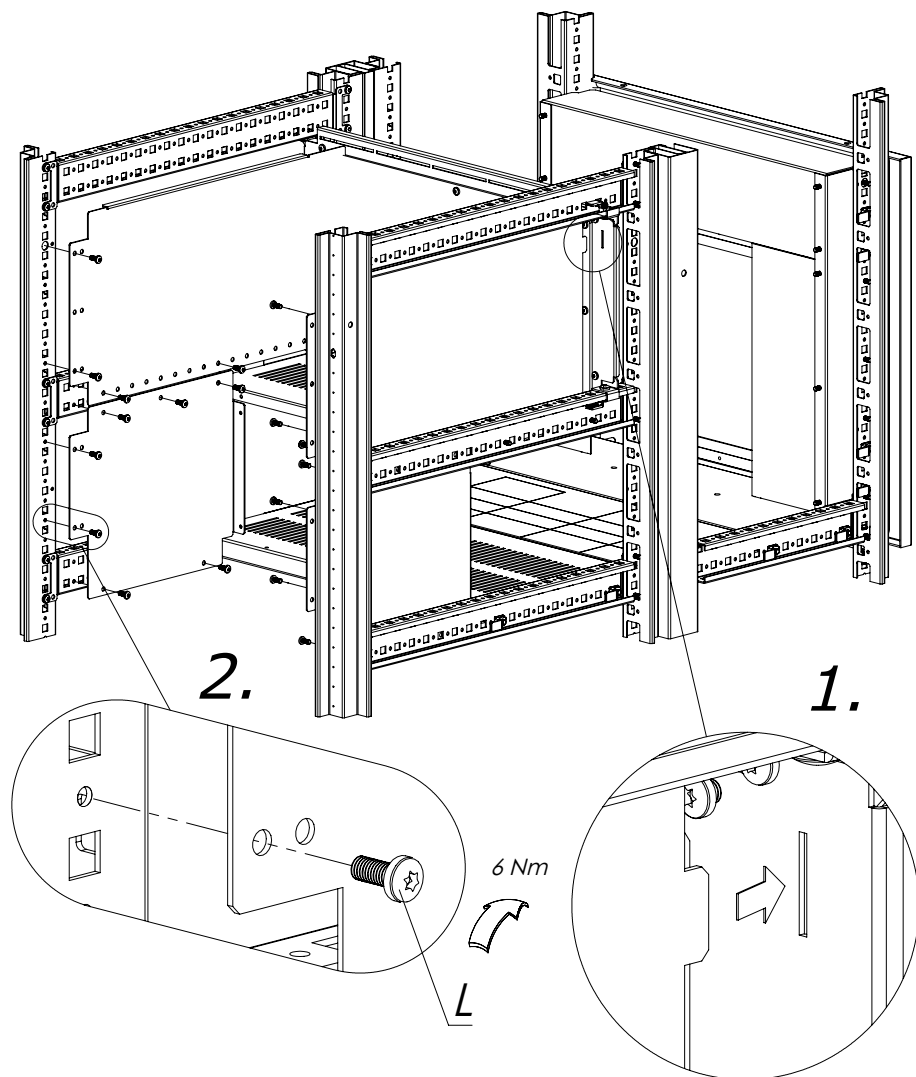
J			M5x12	x8
---	---	---	-------	----

Разделитель крепится к перегородке и боковым рейкам.  
Также разделитель прижимает заглушку отсека.



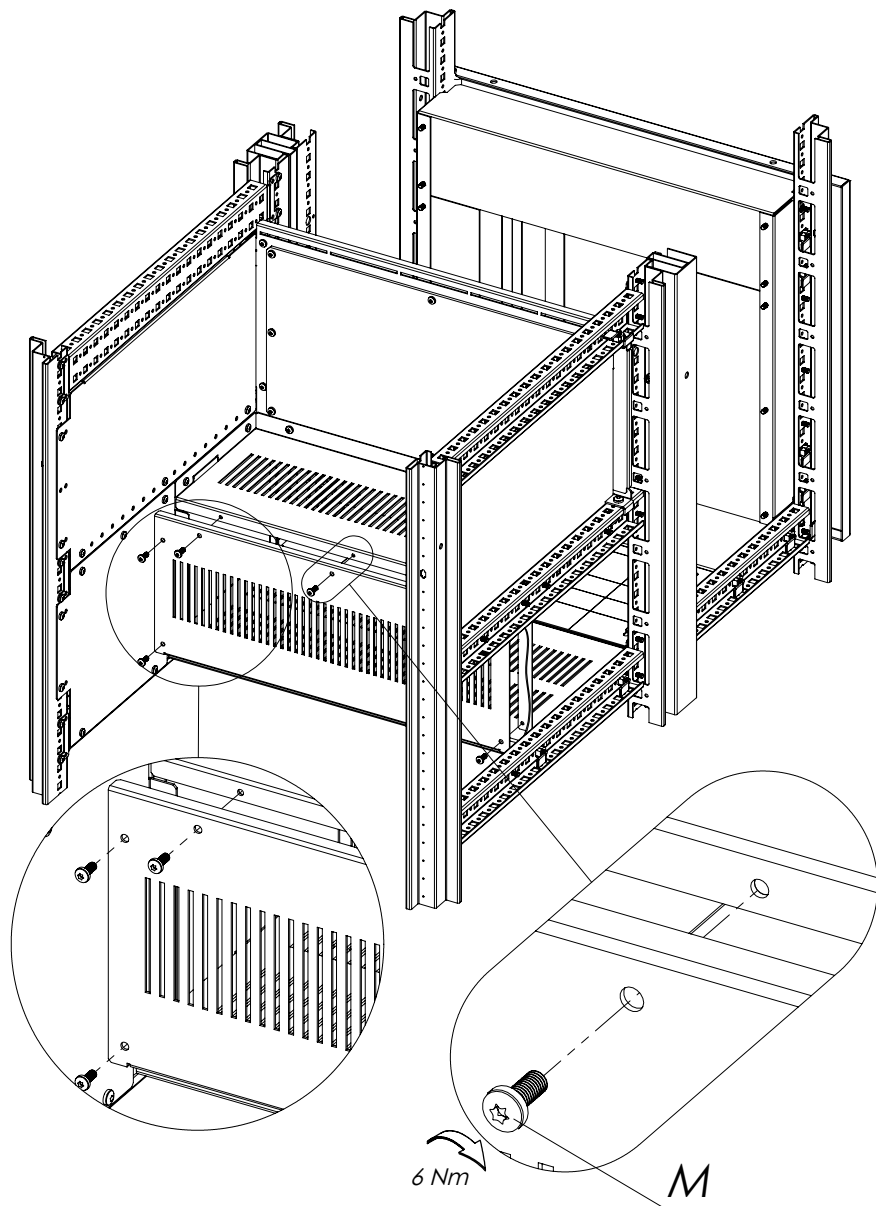
K			M5x12	x7
---	---	---	-------	----



Боковые разделители (верхний и нижний) крепятся к боковым рейкам и каркасу. Зеркальные детали устанавливаются с двух сторон.



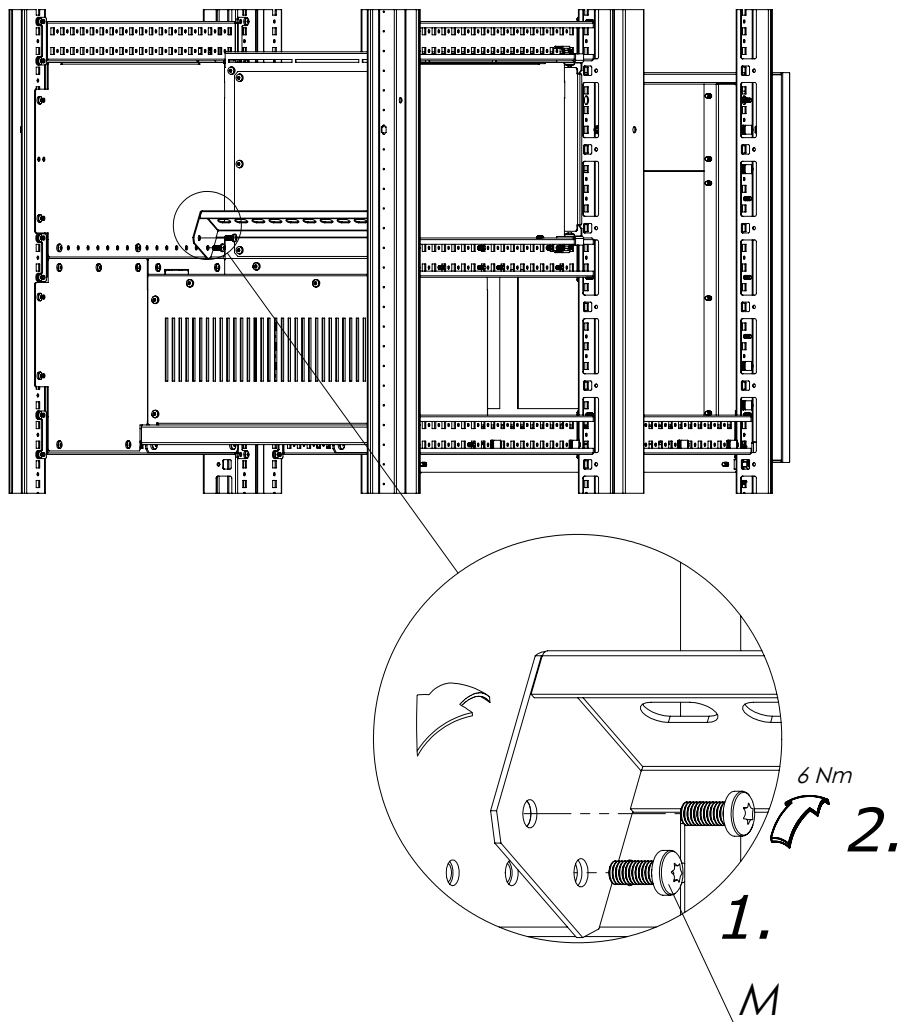
L			M5x12	x24
---	--	--	-------	-----

Установка крышки отсека к боковым разделителям.



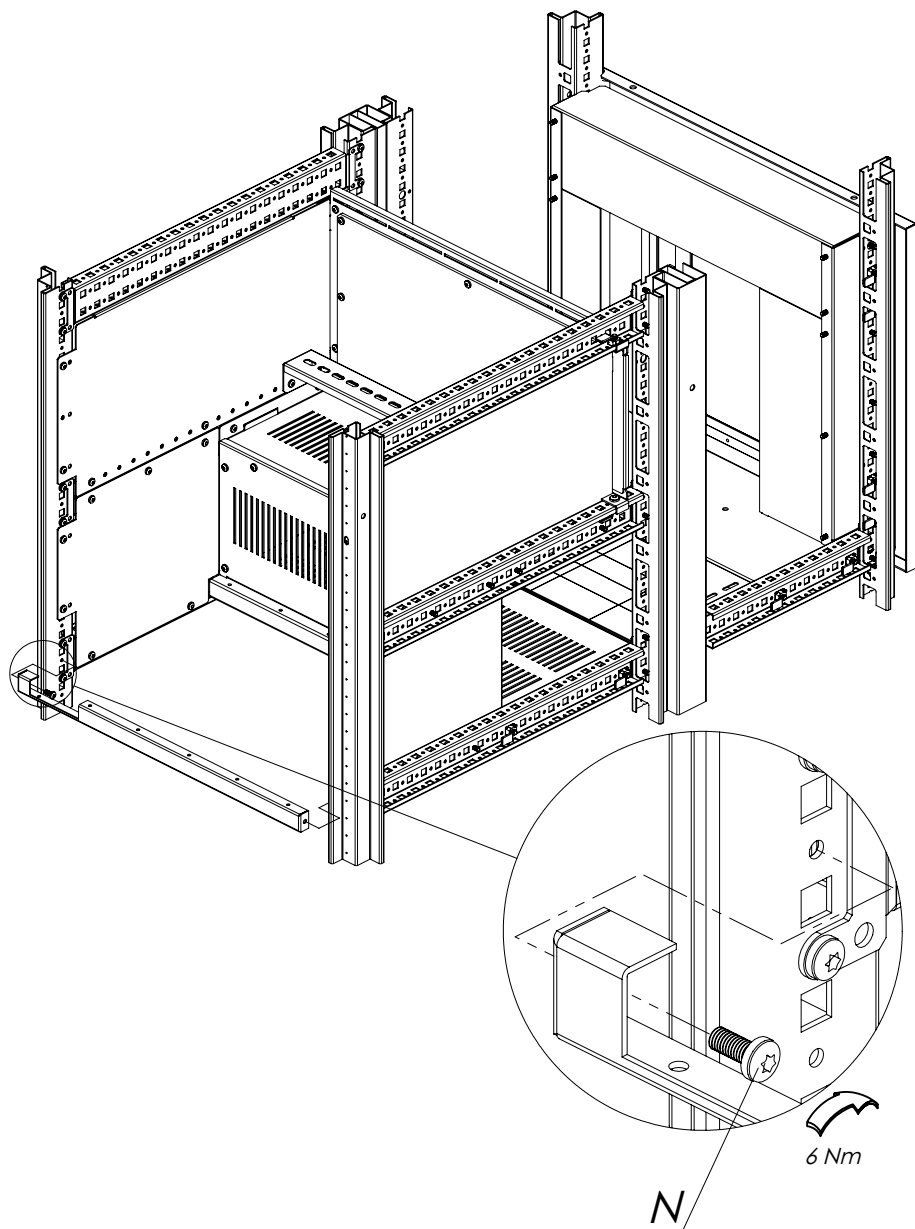
M			M5x12	x7
---	---	---	-------	----



Установка профиля для шиндержателя (шиндержатель в комплект не входит).  
 Устанавливается через боковой разделитель в рейку, в необходимые отверстия. Сначала закручивается дальний саморез, и после поворота профиля ближний.



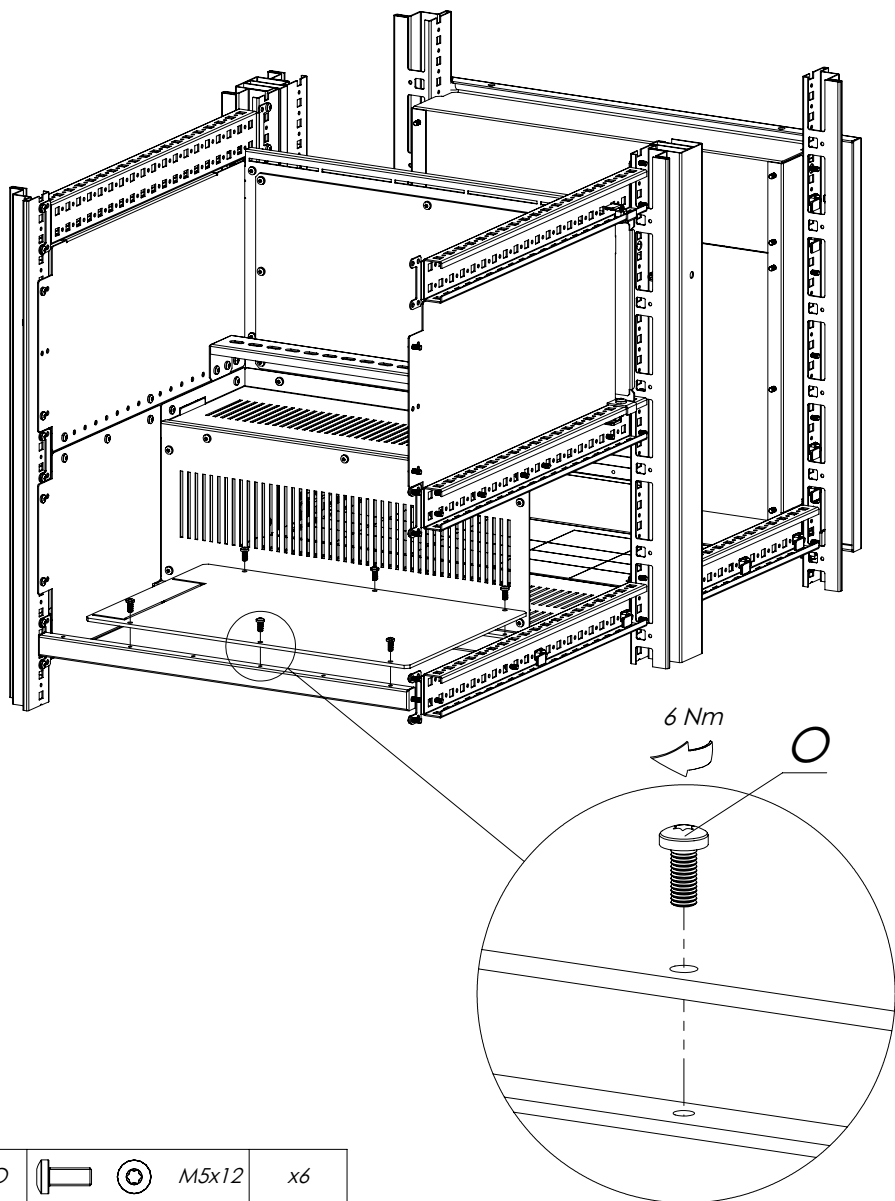
C			M5x12	x4
---	---	---	-------	----

Установка профиля к каркасу.



N		 M5x12	x2
---	---	---	----

Установка разделителя к профилю и перфорированной панели. В зависимости от стороны подключения АВ можно поставить отверстием под NPE слева или справа.



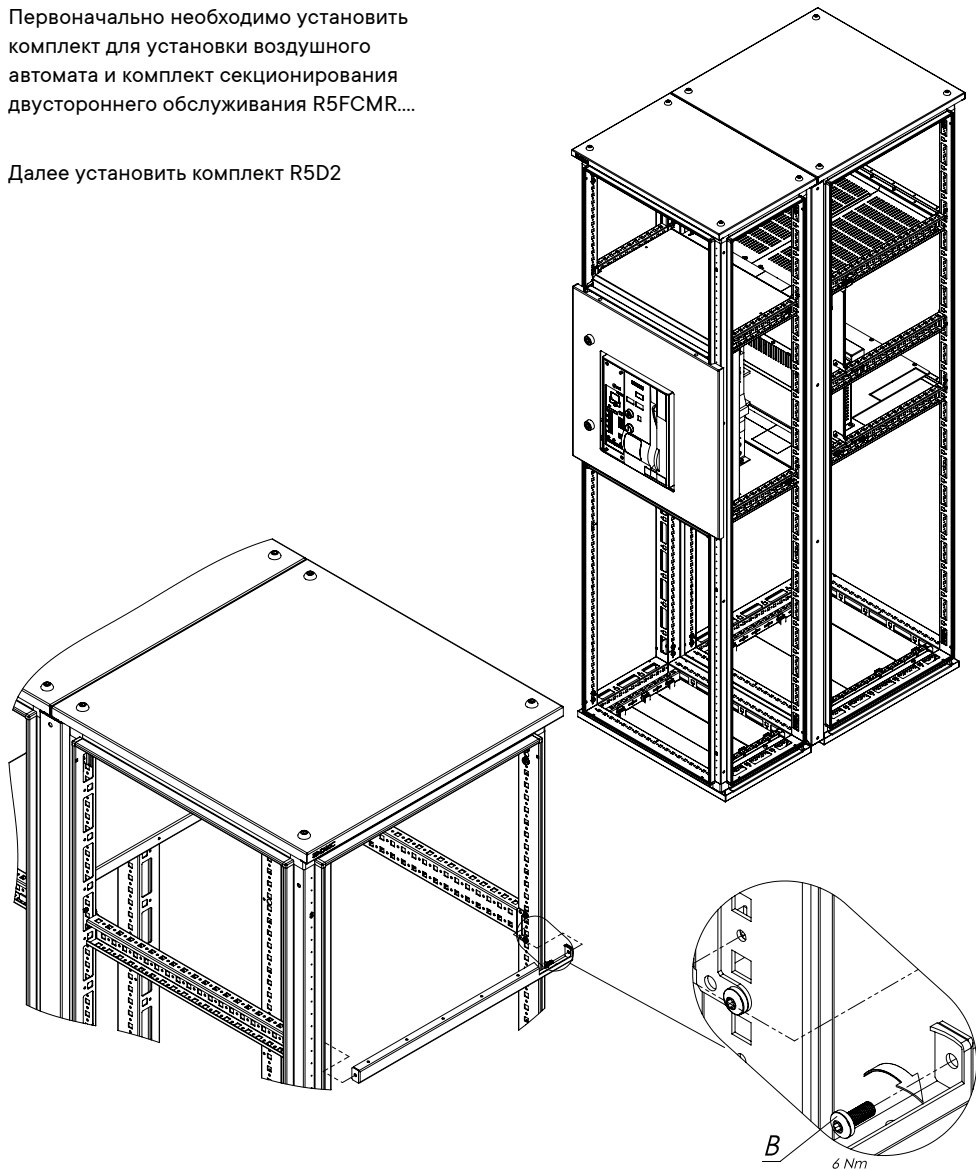
Единый центр техподдержки  
 тел.: 8 800 250 52 63 (бесплатный звонок)  
 e-mail: [support@dkc.ru](mailto:support@dkc.ru)



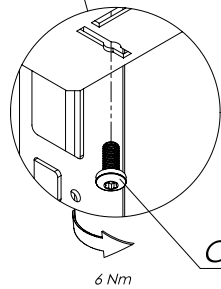
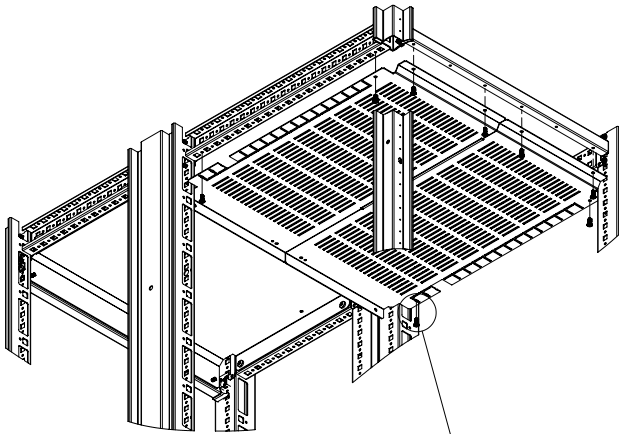
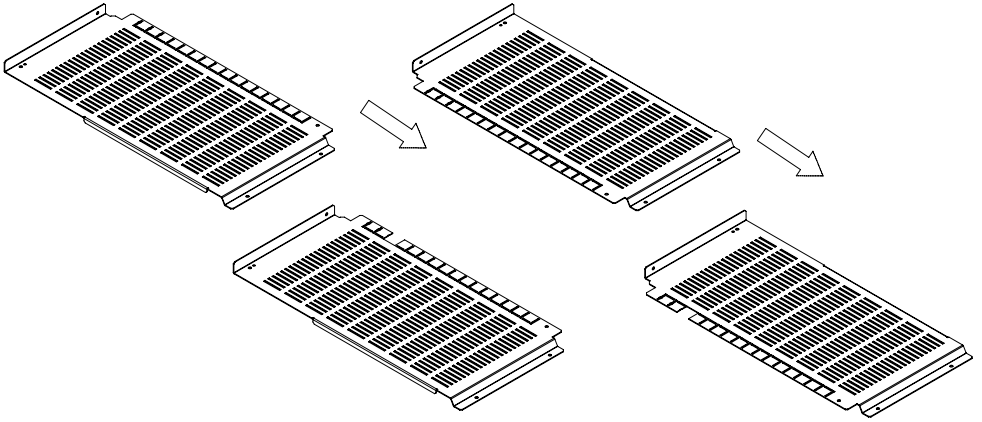
## Установка комплекта R5SBBF\* и R5D6

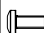

Первоначально необходимо установить комплект для установки воздушного автомата и комплект секционирования двустороннего обслуживания R5FCMR....

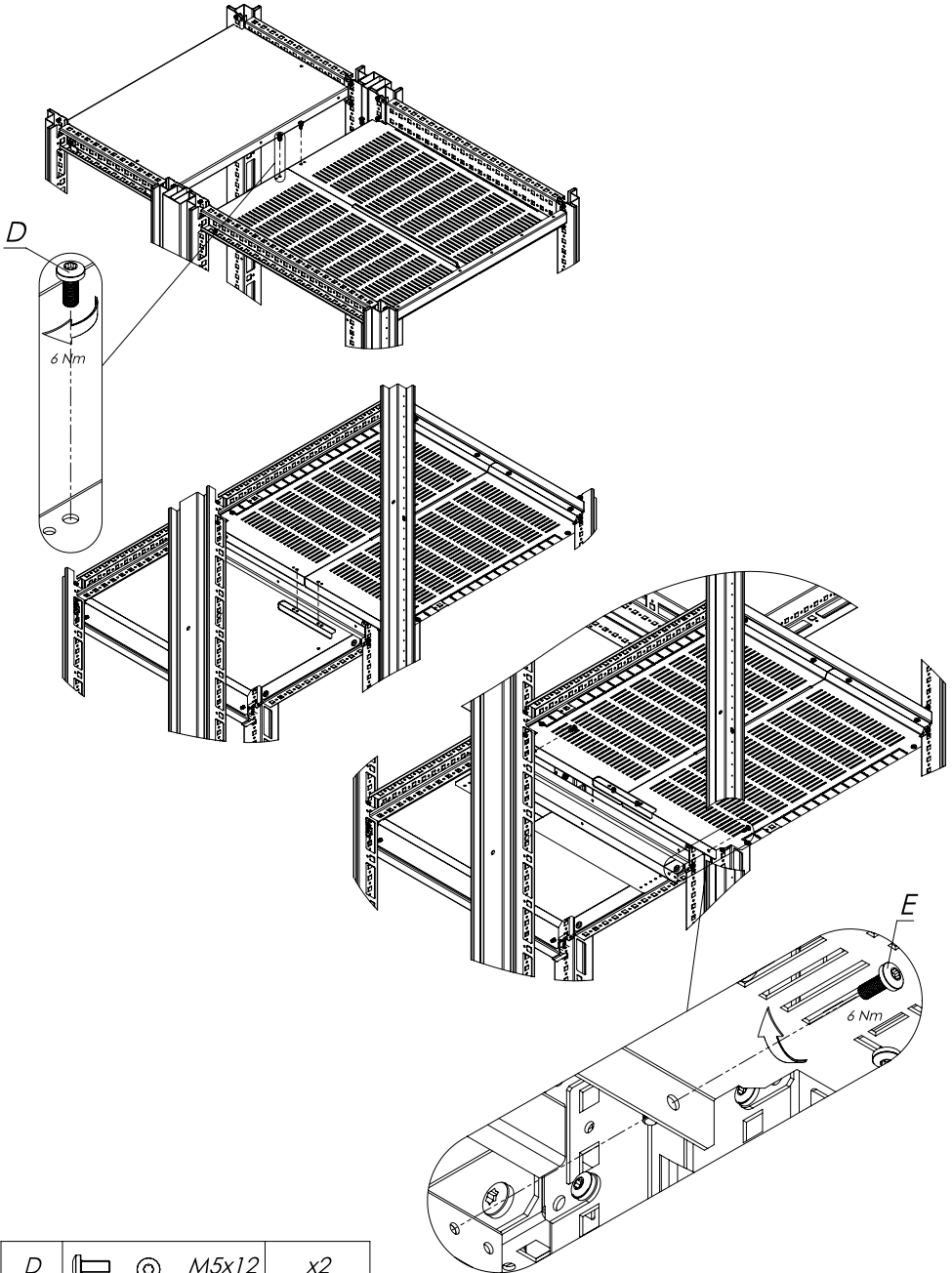
Далее установить комплект R5D2



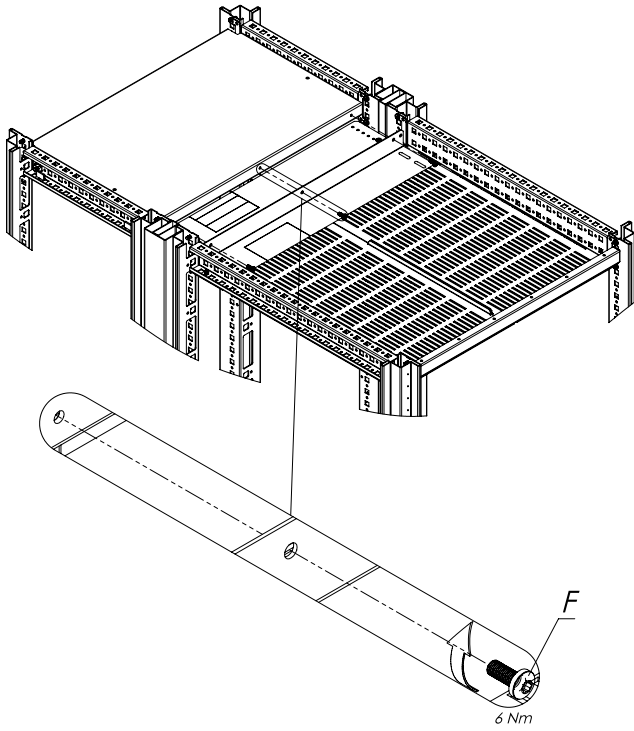
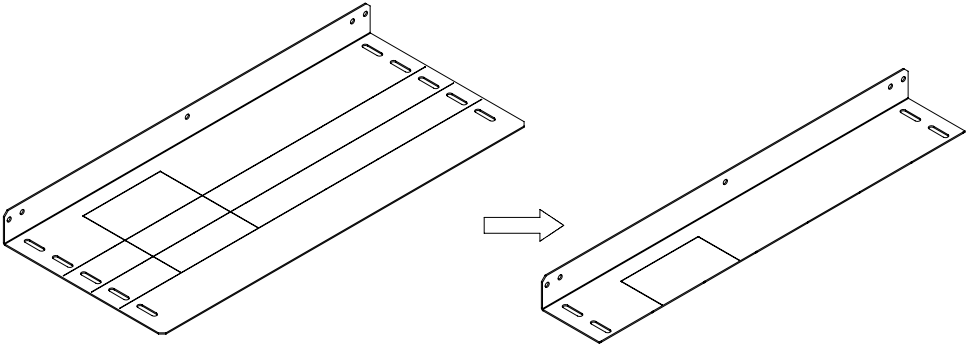
B			M5x12	x2
---	--	--	-------	----



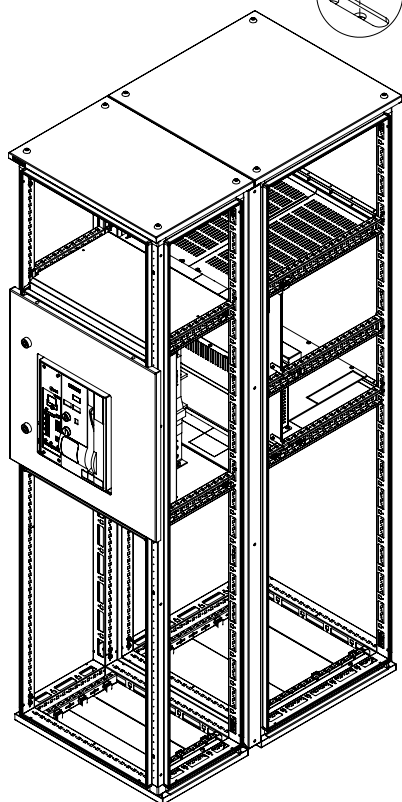
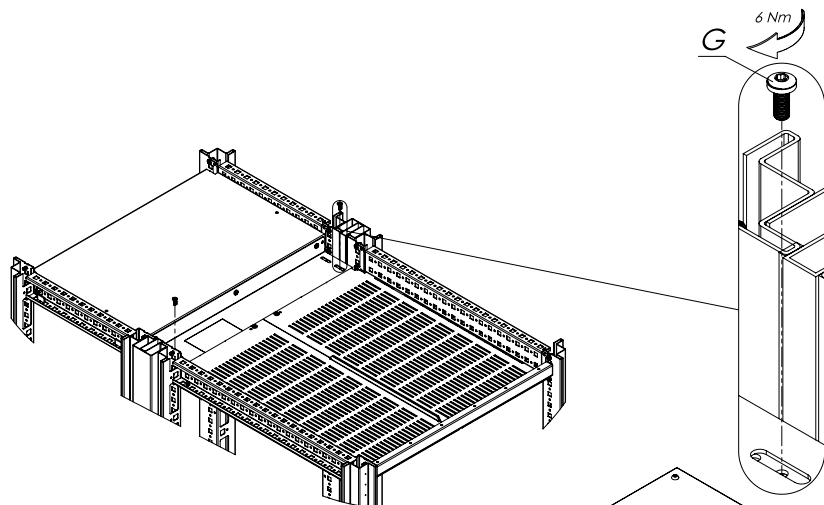
C			M5x12	x4
---	---	---	-------	----



D			M5x12	x2
E			M5x12	x2



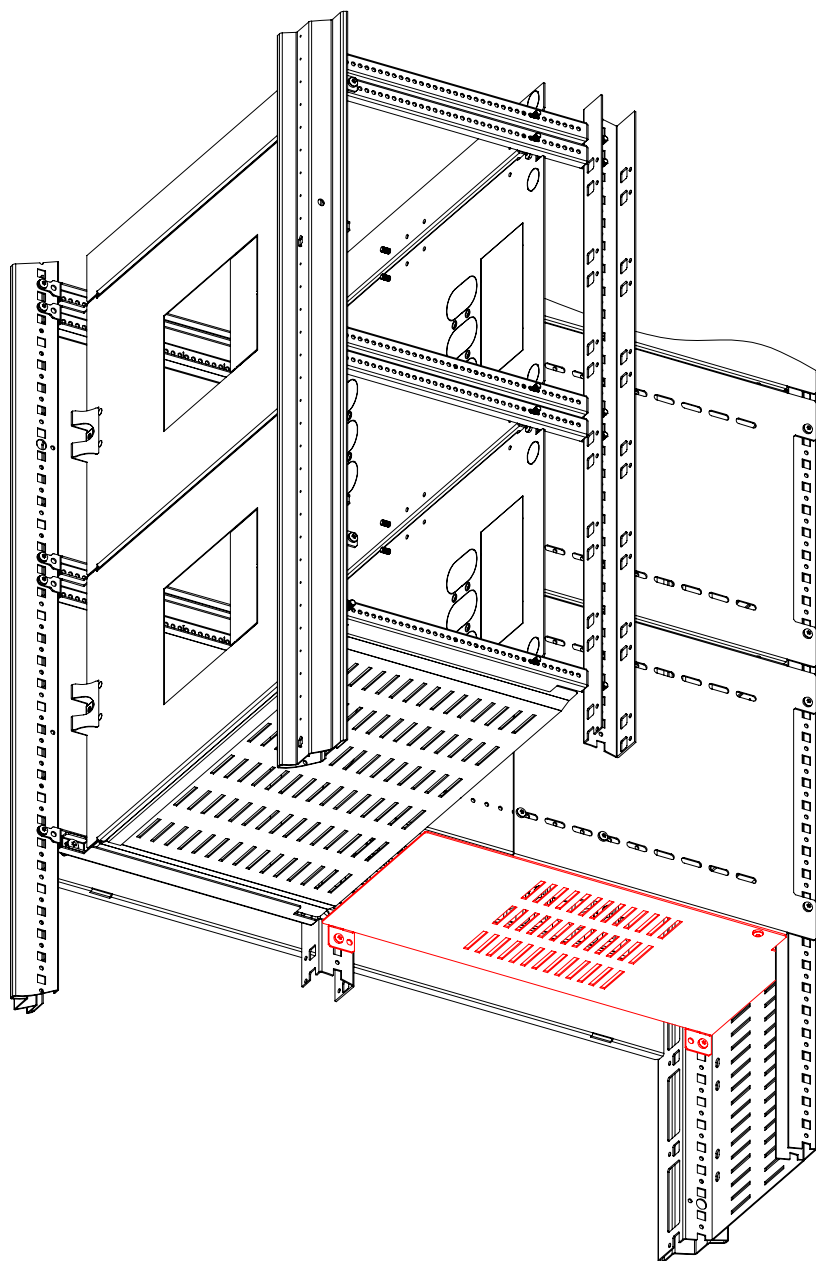
F			M5x12	x3
---	---	---	-------	----



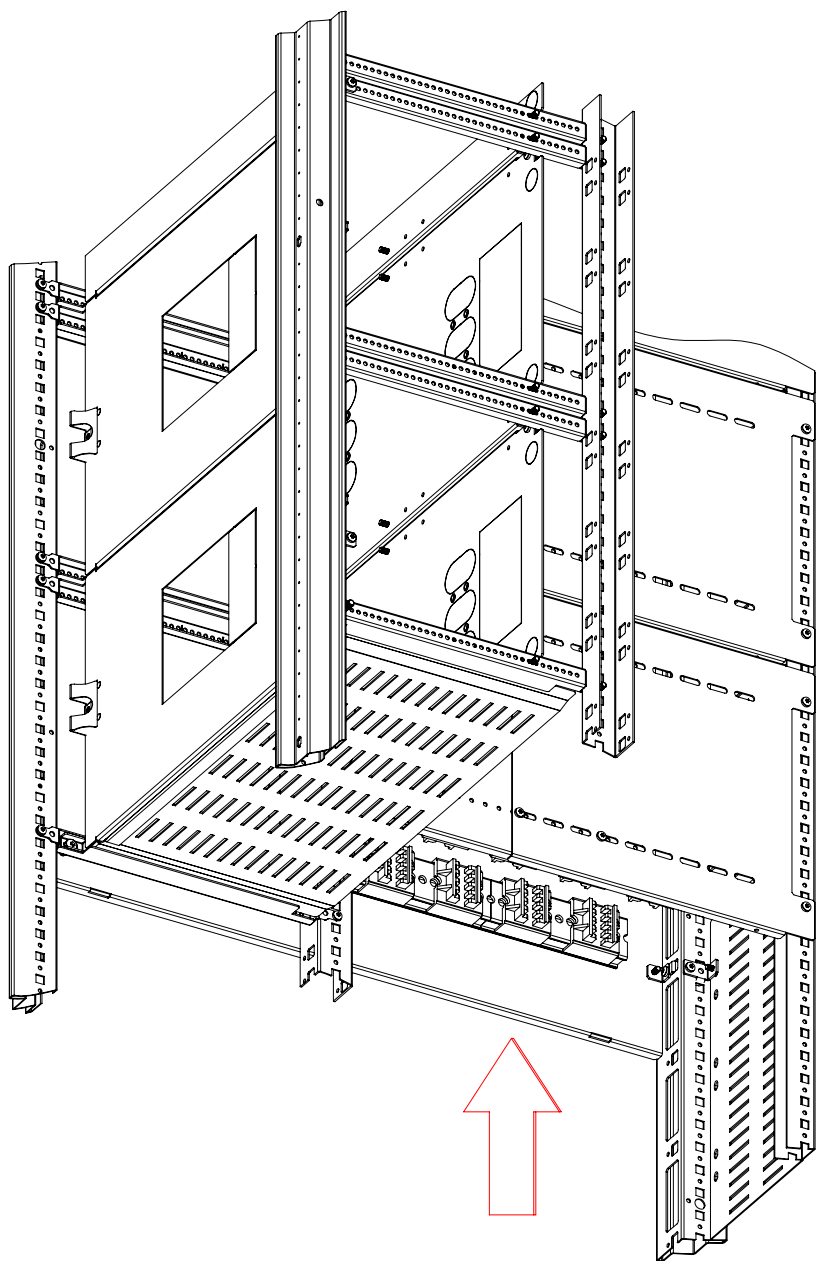
G			M5x12	x2
---	---	---	-------	----

Единый центр техподдержки  
 тел.: 8 800 250 52 63 (бесплатный звонок)  
 e-mail: [support@dkc.ru](mailto:support@dkc.ru)

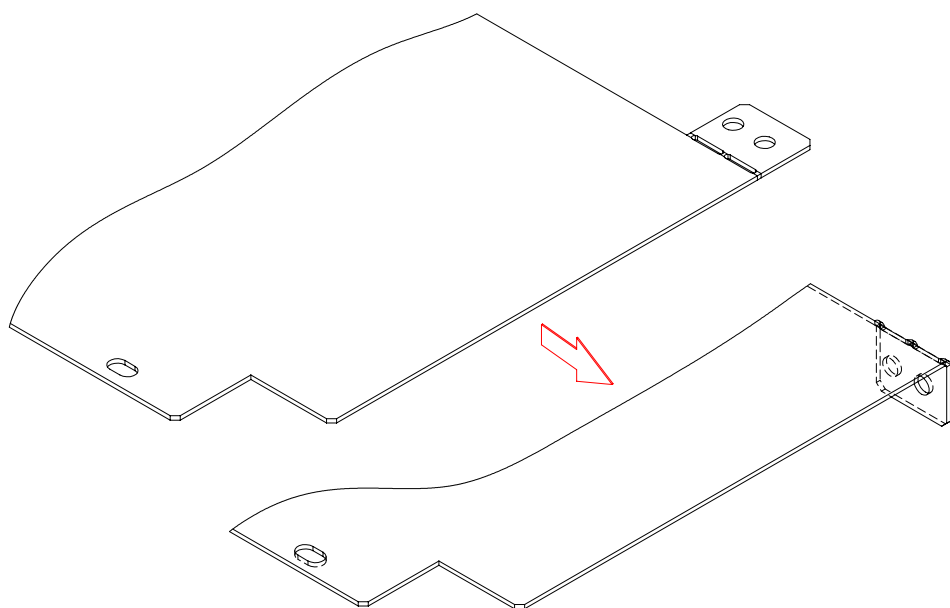
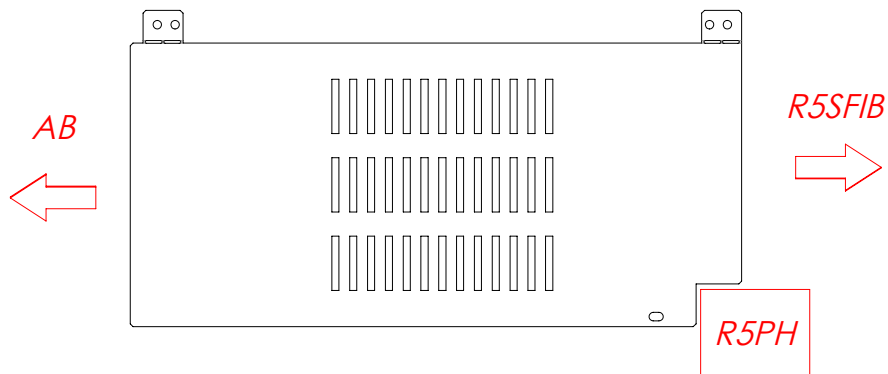
## Установка комплекта R5VBC - закрытие вертикальных распределительных шин



При установке отходящих литых АВ, и закрытии распределительных шин разделителями R5SBT и R5SFIB, снизу остается не закрытый проем с доступом к шинам.  
Для закрытия используется комплект R5VBC.

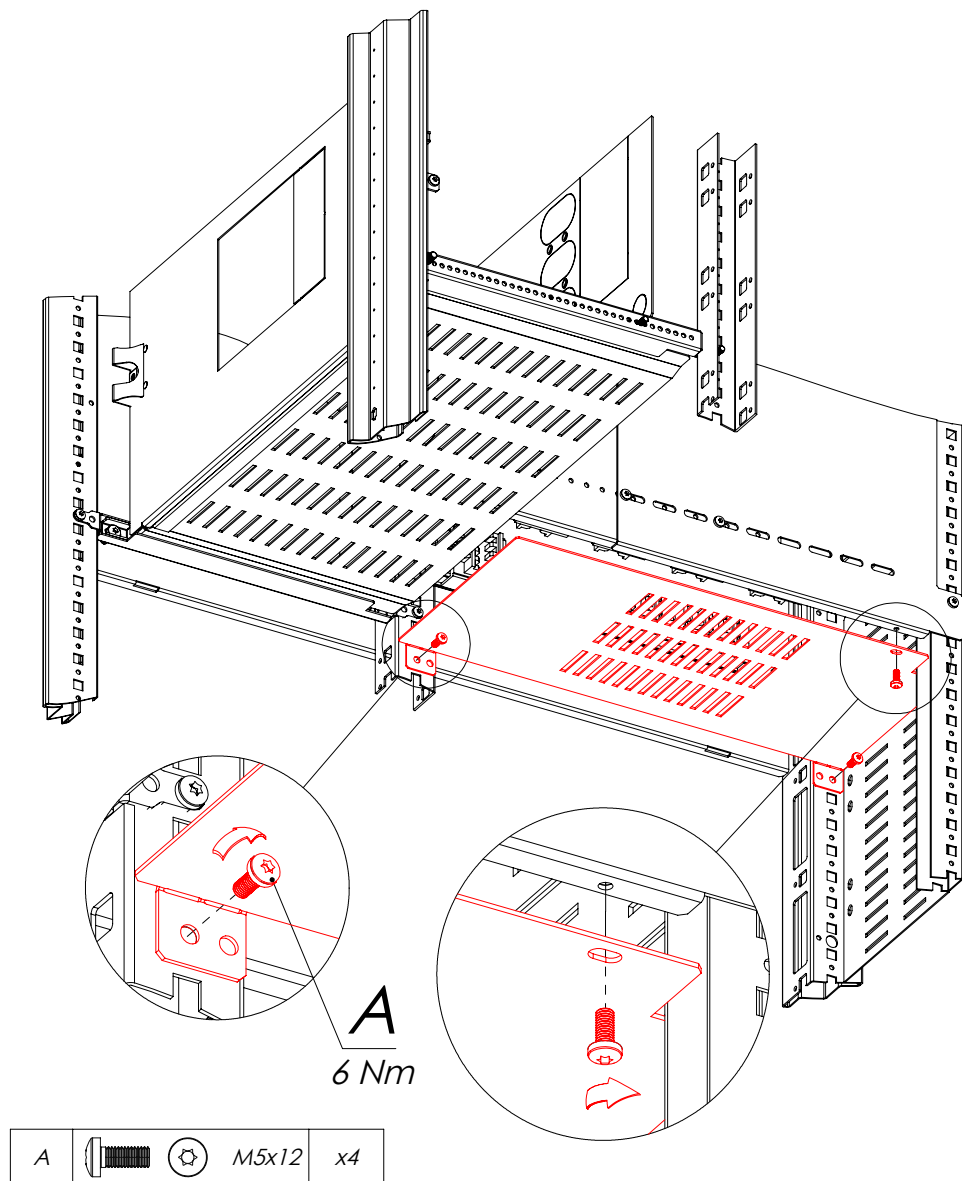


Для установки необходимо подготовить разделитель к установке: достать из упаковки и загнуть выступы в нужную сторону (деталь несимметричная!)



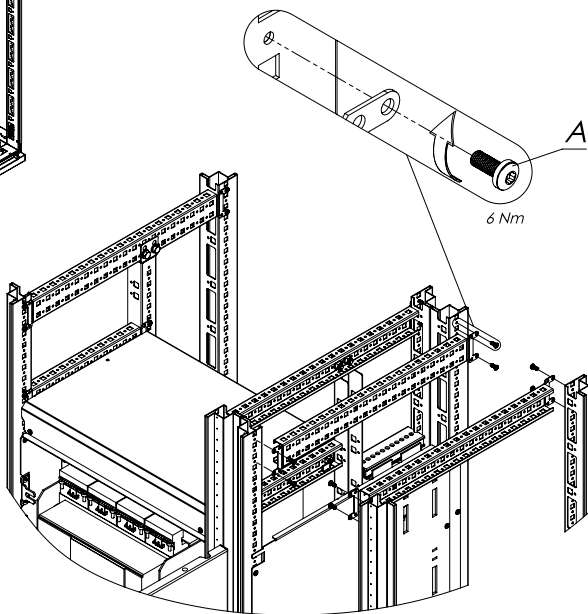
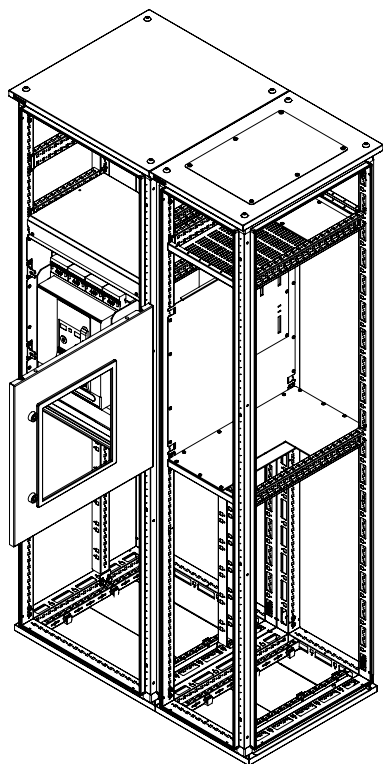




Закрепить разделитель саморезами к стойкам каркаса, R5MVEM и телескопическим разделителям (R5SBT).

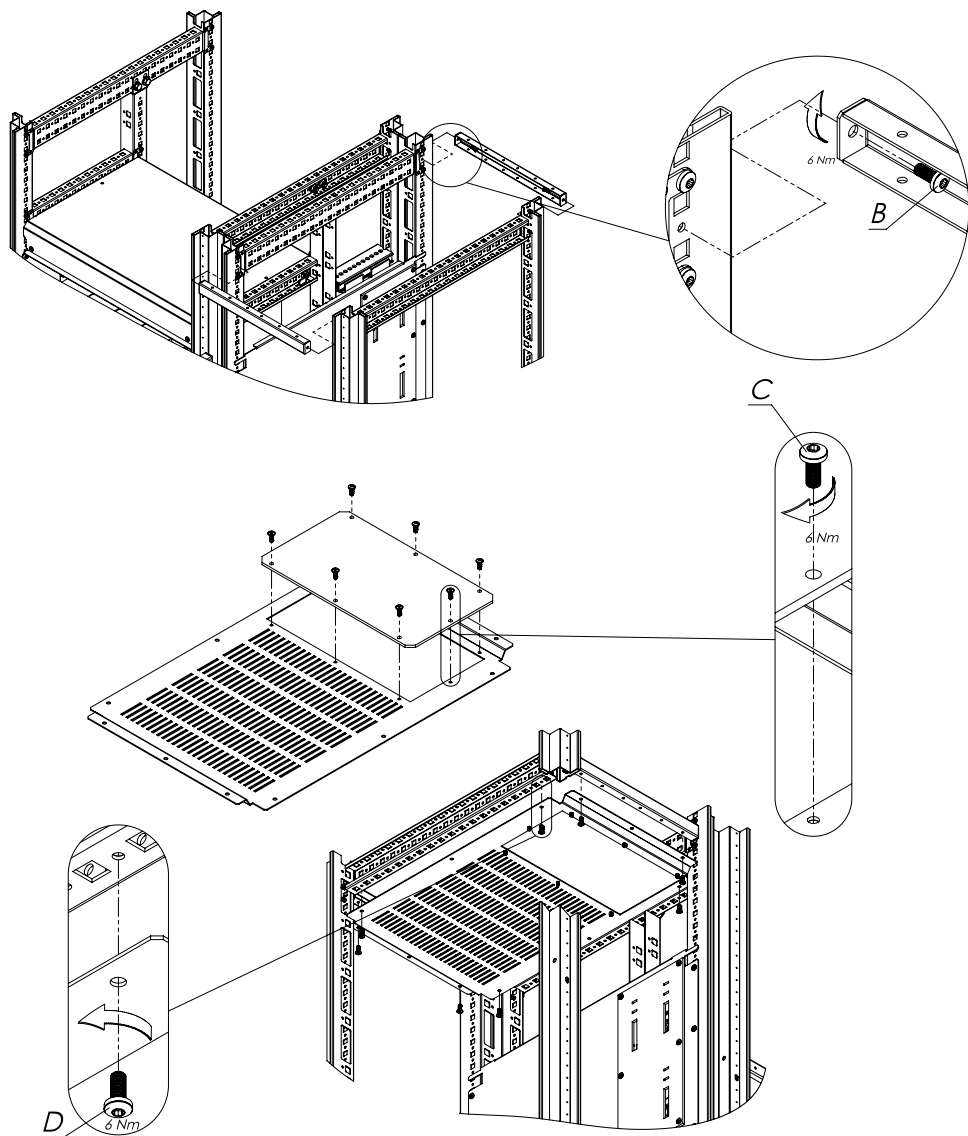


## Установка разделителя R5SBBFS\*

Первоначально необходимо установить комплект для установки воздушного автомата и комплект секционирования двустороннего обслуживания R5FCMS...



A			M5x12	x8
---	---	---	-------	----

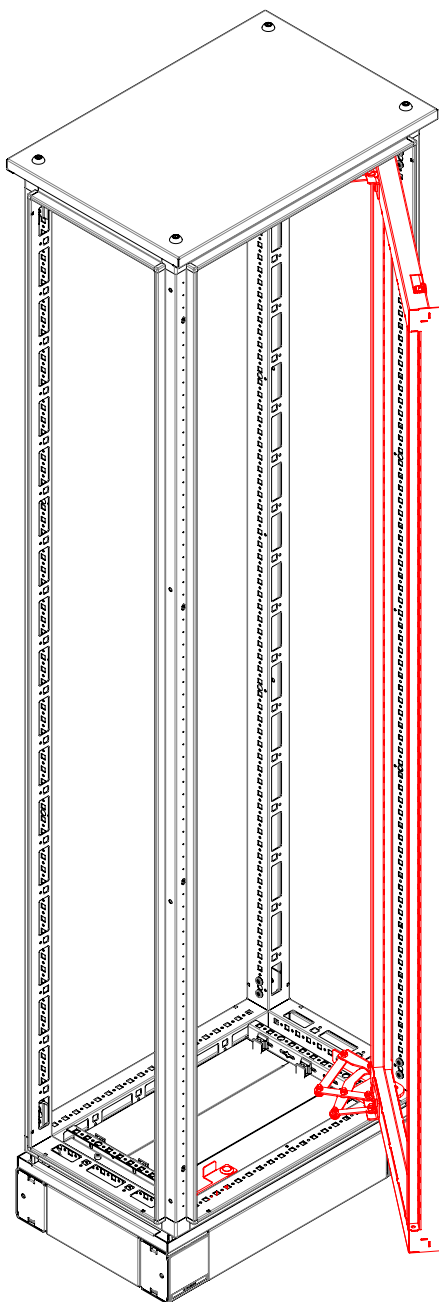


B			M5x12	x4
C			M5x12	x7

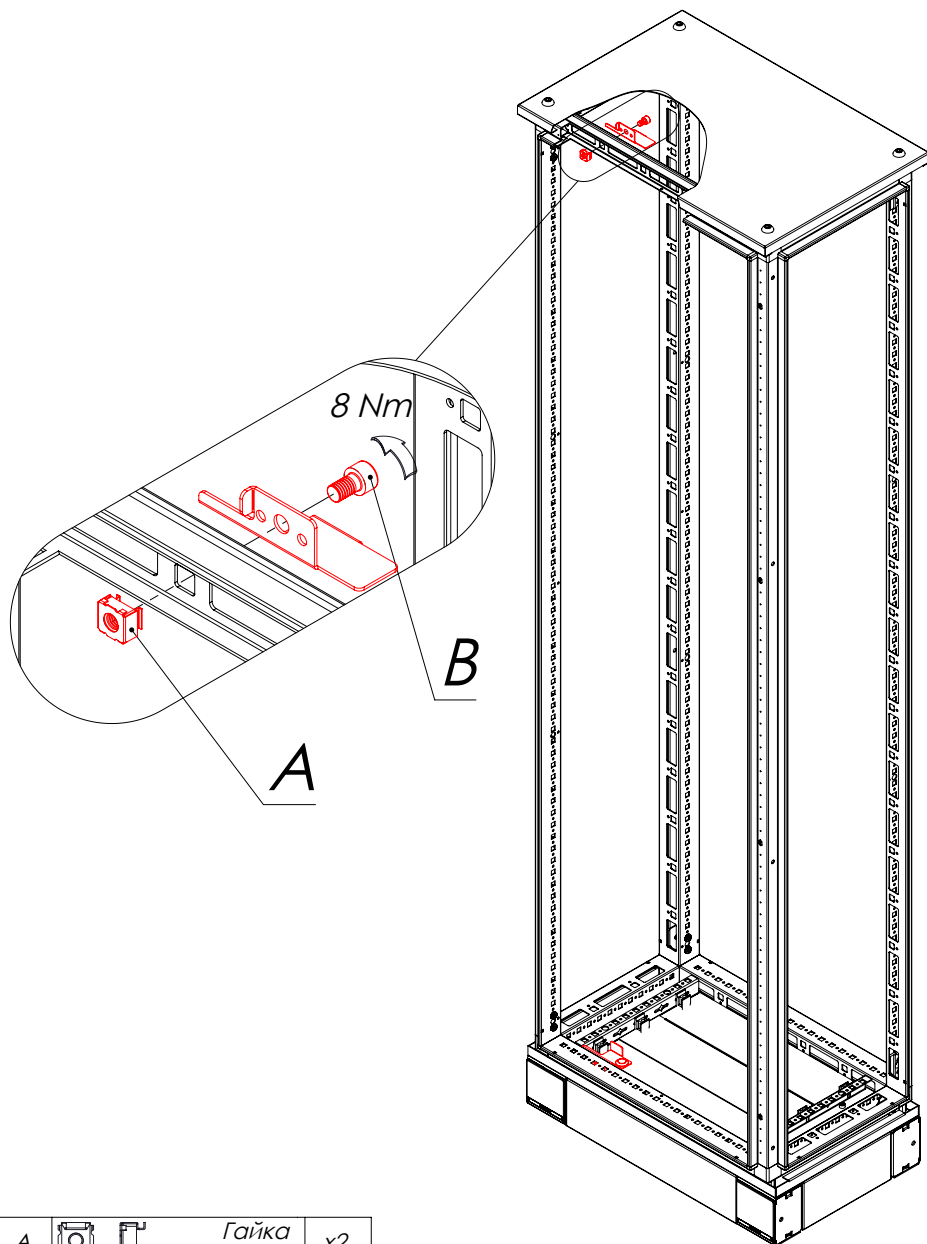
D			M5x12	x8
---	--	--	-------	----

Единый центр техподдержки  
 тел.: 8 800 250 52 63 (бесплатный звонок)  
 e-mail: [support@dkc.ru](mailto:support@dkc.ru)

## Установка комплекта R5TER...M

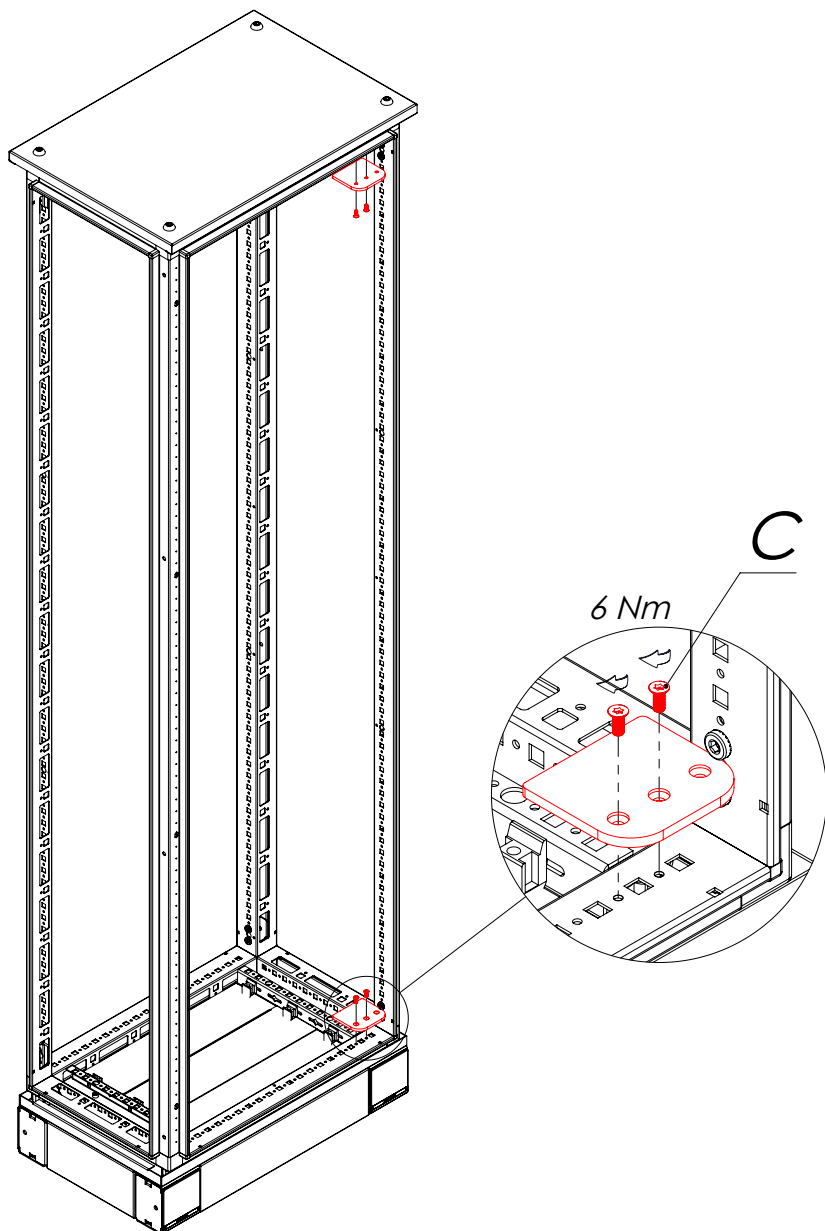


# Установка ограничителя открывания R5TER...M



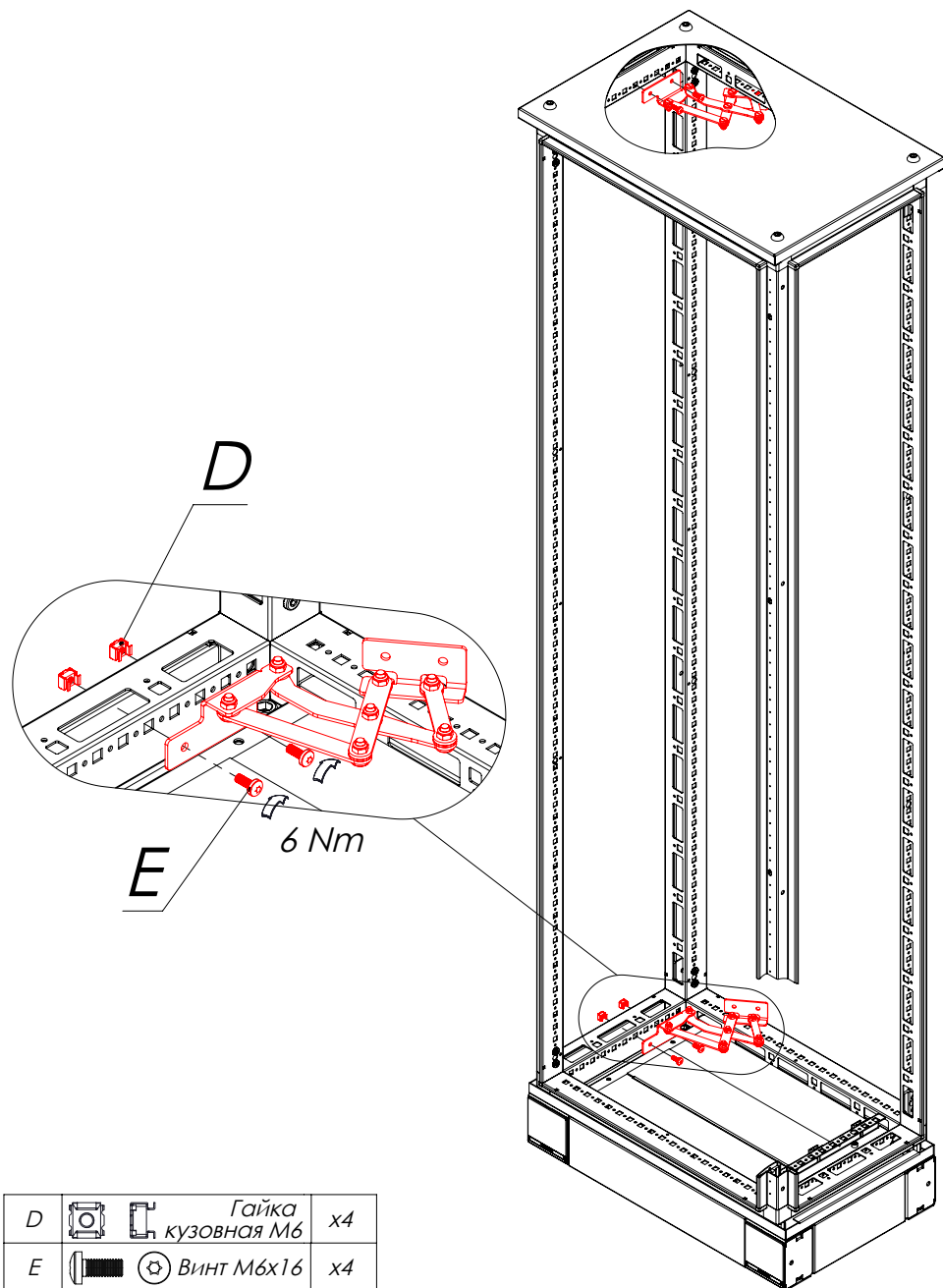
A			Гайка кузовная М8	x2
B			ВИНТ М8х20	x2

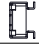
Установка скользящей пластины R5TER...M



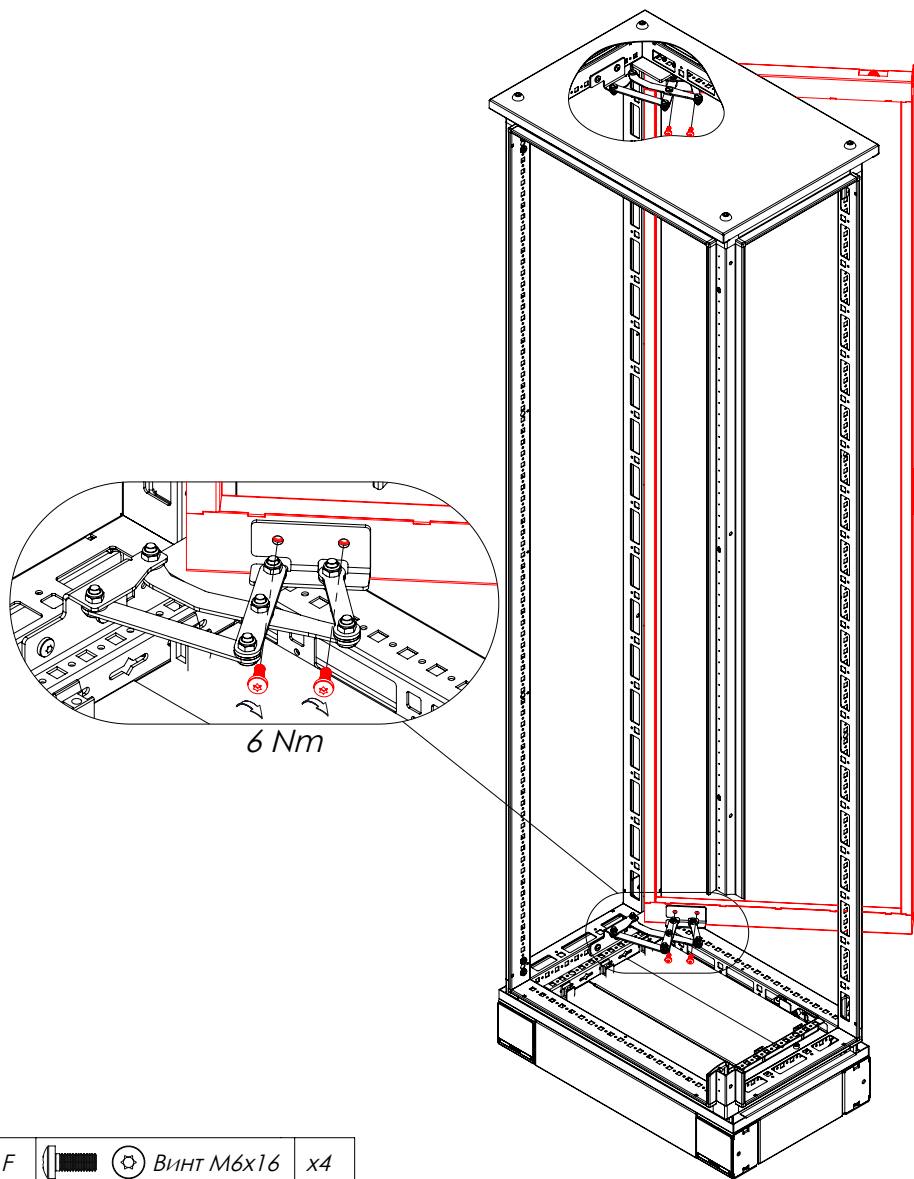
C			Винт M5x12	x4
---	---	---	------------	----

Установка петель R5TER...M



D			Гайка КУЗОВНАЯ М6	x4
E			ВИНТ М6х16	x4

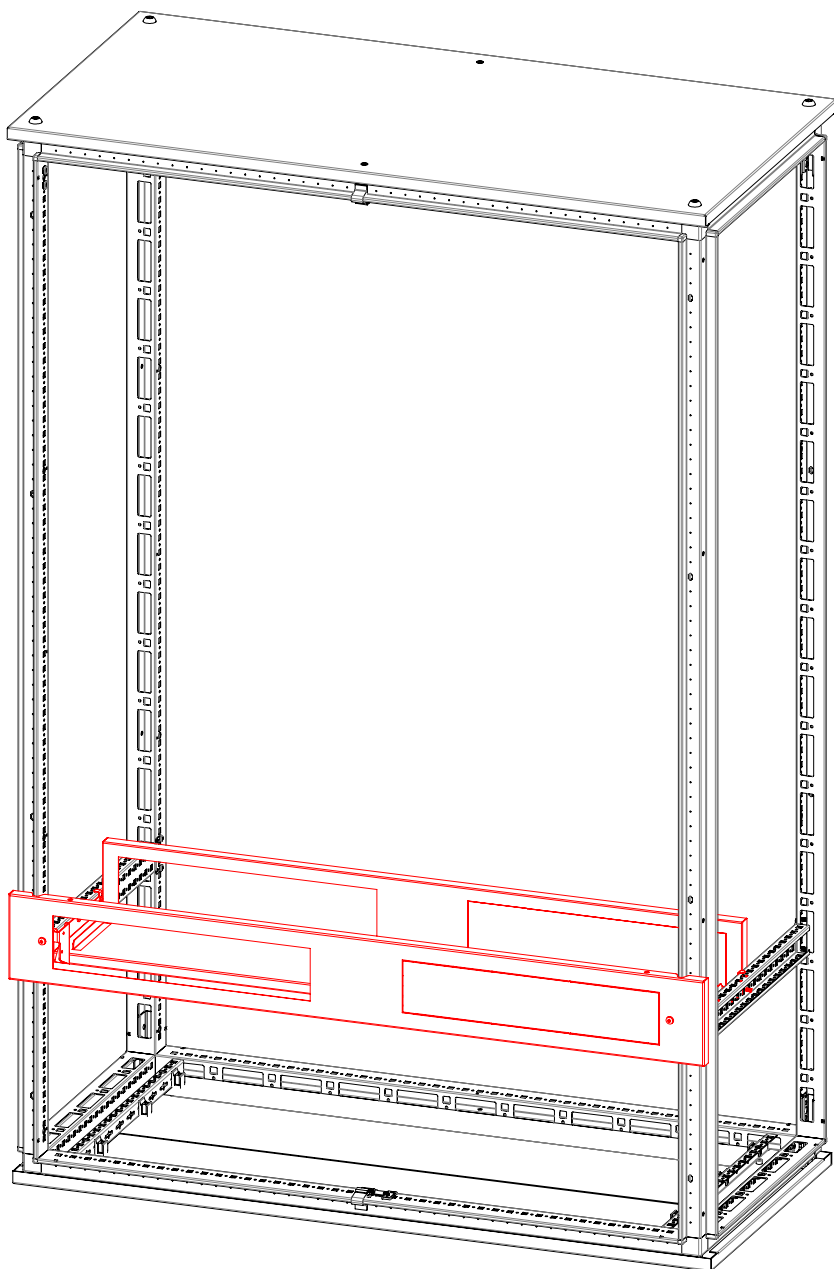
Установка скользящей пластины R5TER...M



Единый центр техподдержки  
 тел.: 8 800 250 52 63 (бесплатный звонок)  
 e-mail: [support@dkc.ru](mailto:support@dkc.ru)

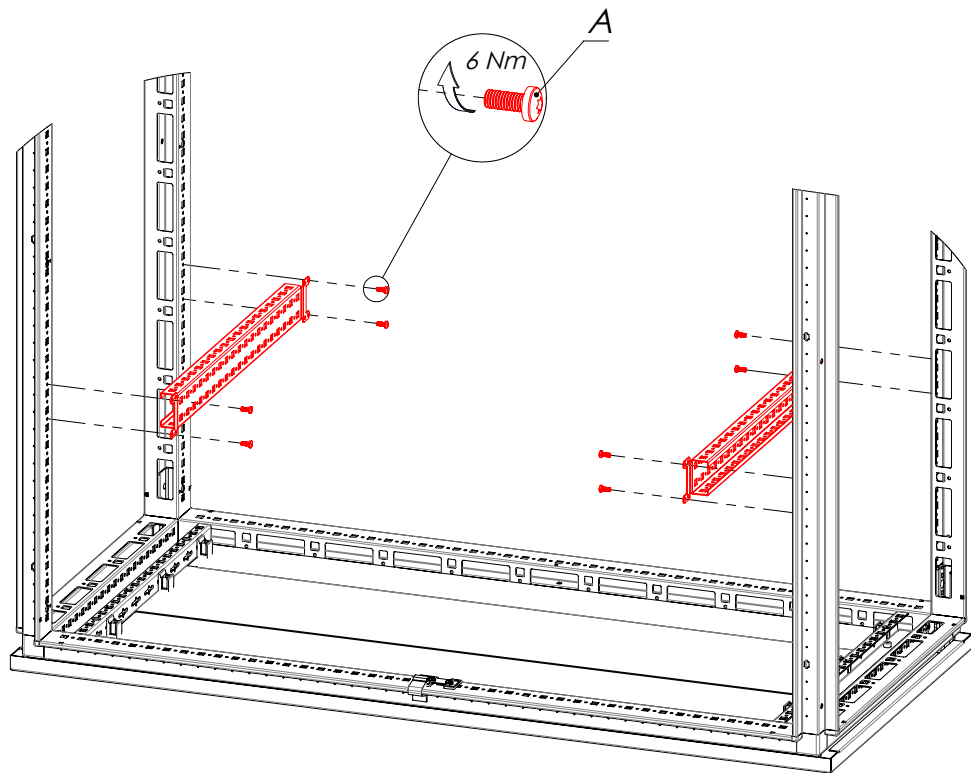


# Установка R5UPSKIT



## Установка реек R5PD

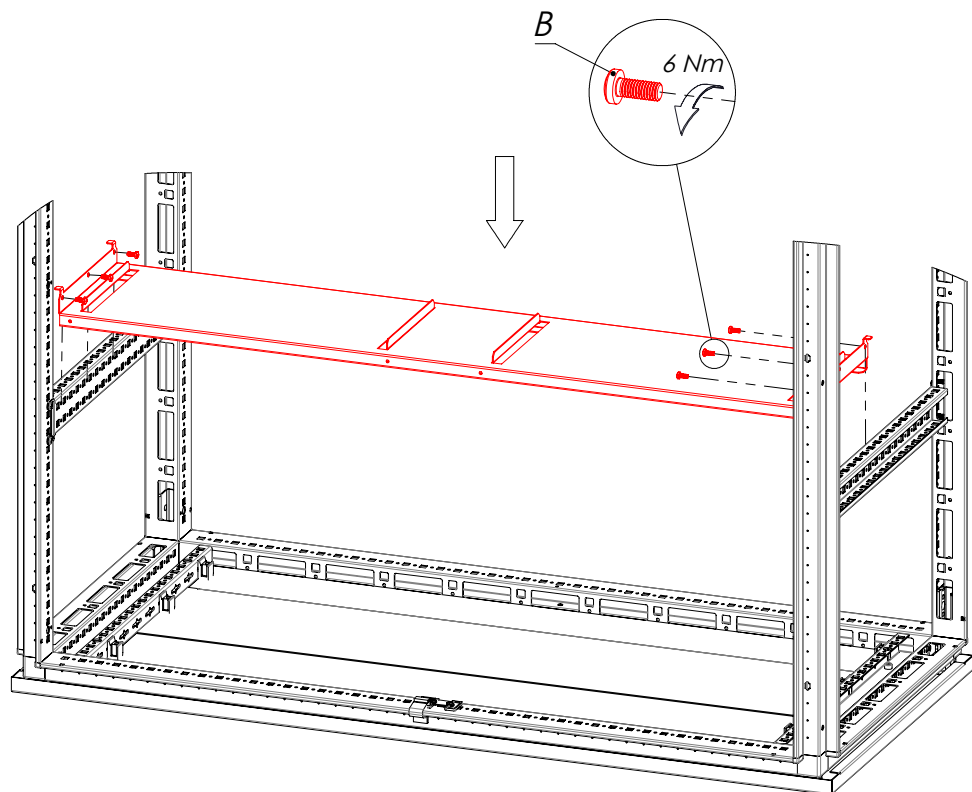
В инструкции будет показано исполнение R5UPSKIT12 (на ширину шкафа 1200 мм).  
 Рейки R5PD для соответствующей глубины шкафа установить на необходимой высоте.  
 В комплект установки ИБП не входят.



A		M5x12	x8
---	---	-------	----

## Установка монтажной платы

Монтажную плату для исполнения R5UPSKIT12 закрепить на 6 винтов M5x12, для остальных исполнений - на 4 (по краям).

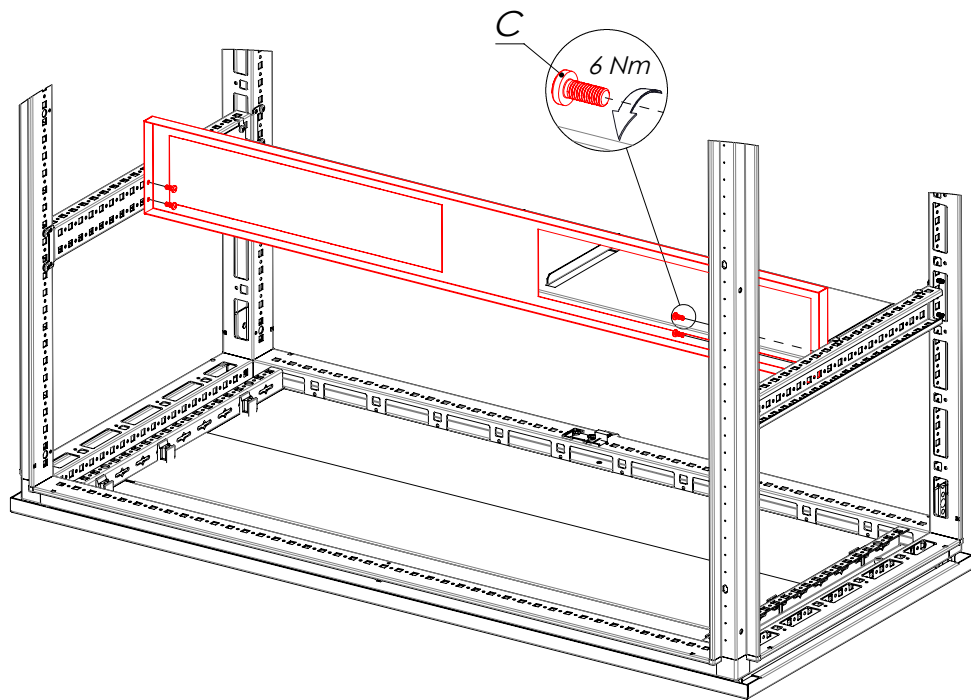


B		M5x12	x6(4)
---	---	-------	-------

## Установка задней панели

Устанавливать заднюю панель в исполнении R5UPSKIT12 необходимо так, чтобы выбиваемое окно было справа, если смотреть на шкаф спереди.

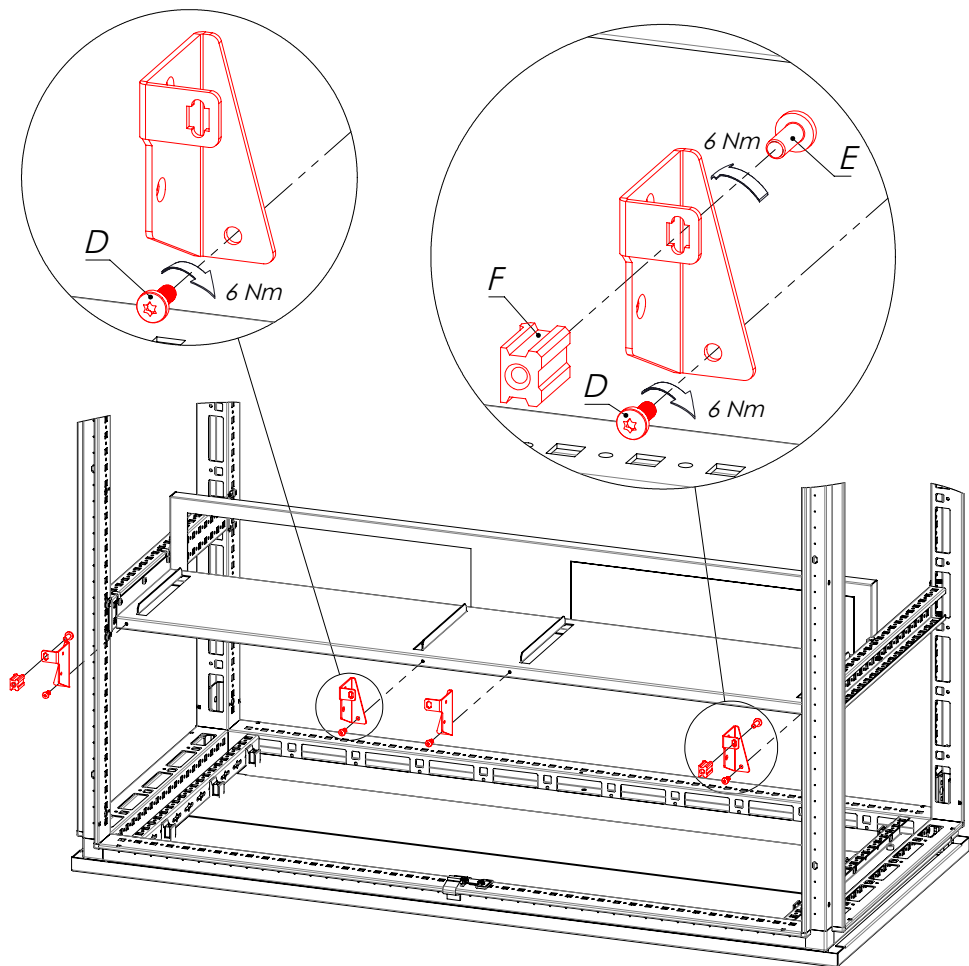
Вид сзади



C			M5x12	x4
---	---	---	-------	----

## Установка крепежных уголков (исполнения R5UPSKIT06 и R5UPSKIT12)

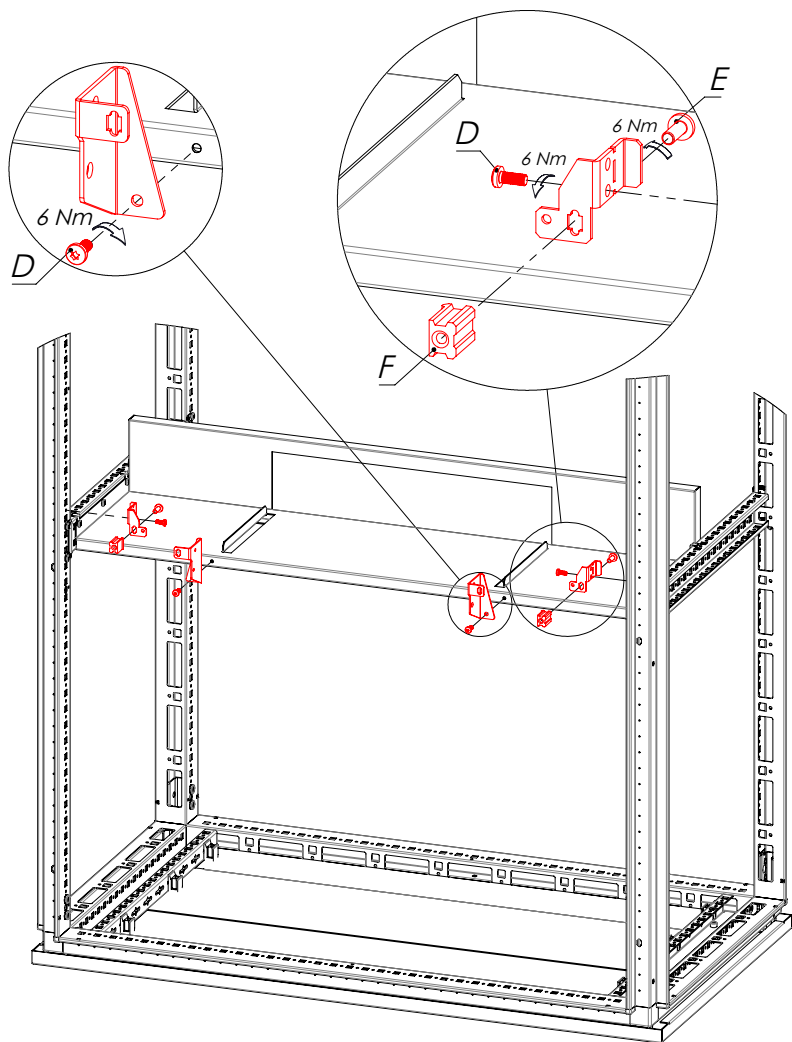
Данная картинка показывает установку уголков когда ИБП и/или его аккумулятора нет в наличии. Если же они в наличии есть, то сначала необходимо произвести демонтаж штатных уголков крепления ИБП и/или аккумулятора, смонтировать на их места уголки из комплекта и далее установить на монтажную плату. В исполнении R5UPSKIT06 используются 2 уголка.



D		M5x12	x4(2)
E		M6x16	x2
F		M6	x2

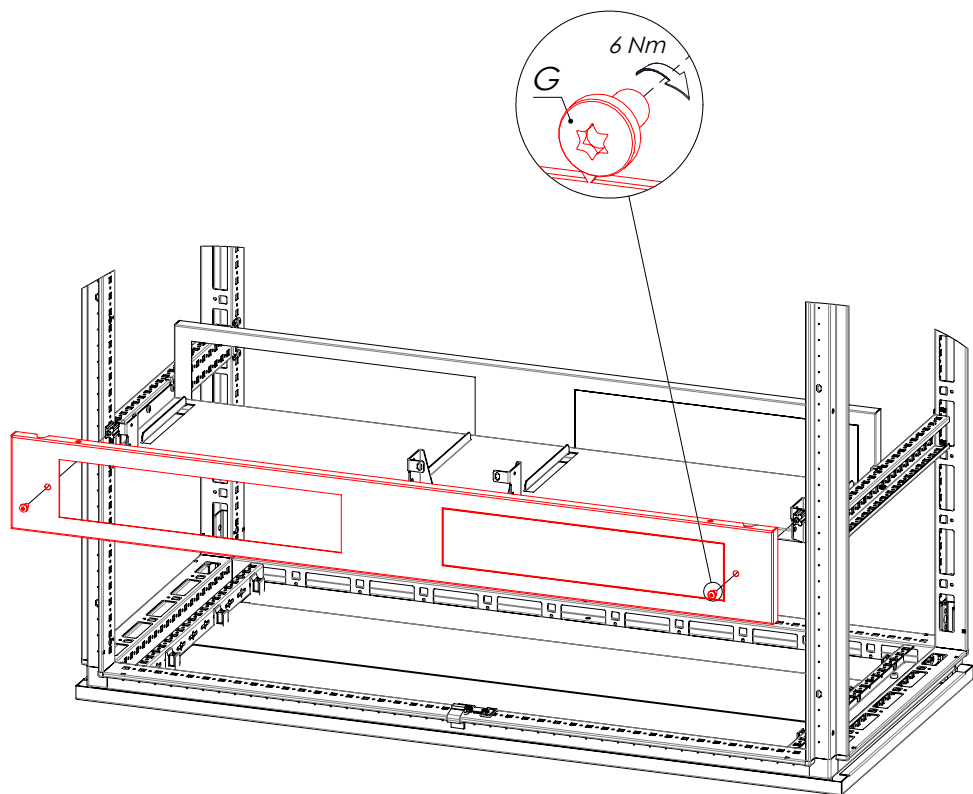
## Установка крепежных уголков (исполнения R5UPSKIT08 и R5UPSKIT10)

В исполнениях R5UPSKIT08 и R5UPSKIT10 передняя накладная панель закрепляется на 2 других уголка.



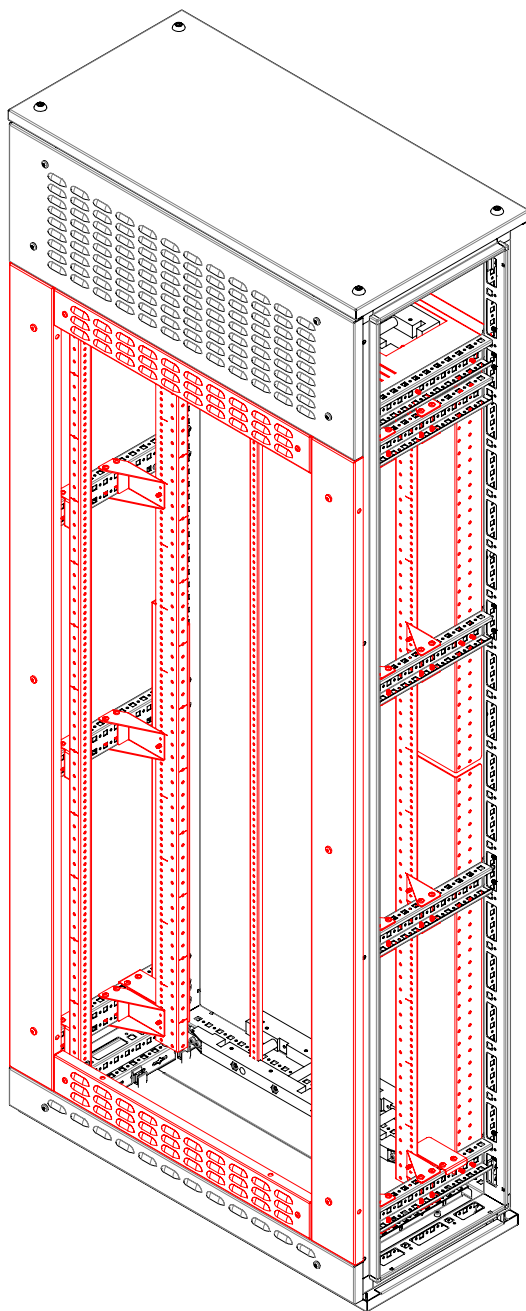
D		M5x12	x4
E		M6x16	x2
F		M6	x2

## Установка передней накладной панели



G			M6x12	x2
---	---	---	-------	----

Установка комплекта установки ППВР Jean Muller R51KS. Часть 1



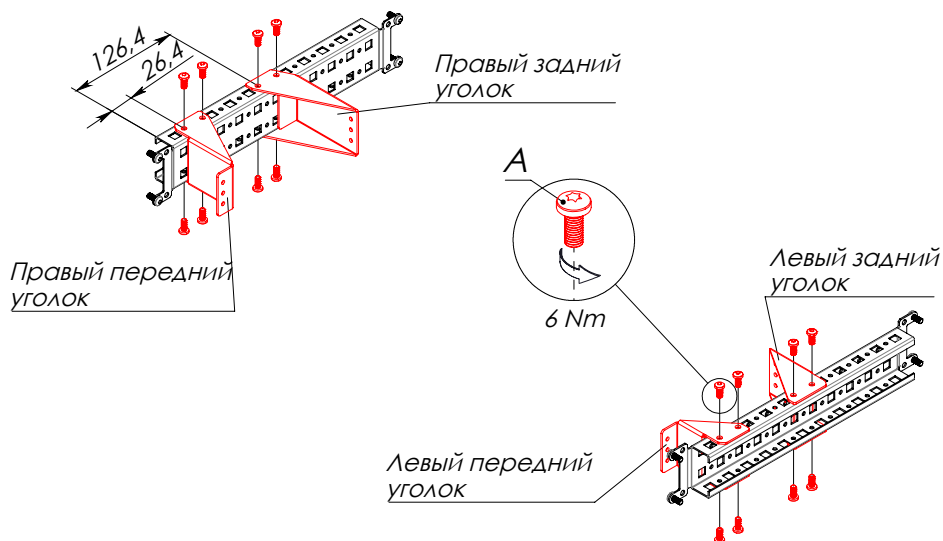


### Пояснение

Для окончательной сборки рабочего шкафа с рубильниками и другими фирменными элементами Jean Muller помимо самого шкафа R5CQE и данного комплекта установки R5IKS также потребуются комплекты реек R5PD соответствующей глубины, комплекты R5CPFAM831(или R5CPFAM813) и притвор R5TOEM. В данной инструкции в качестве примера будет использован комплект R5CPFAM831. Комплект R5CPFAM813 устанавливается аналогичным образом.

Установка уголков RB.1715.00.00.0 и RB.1716.00.00.0 на рейки R5PD

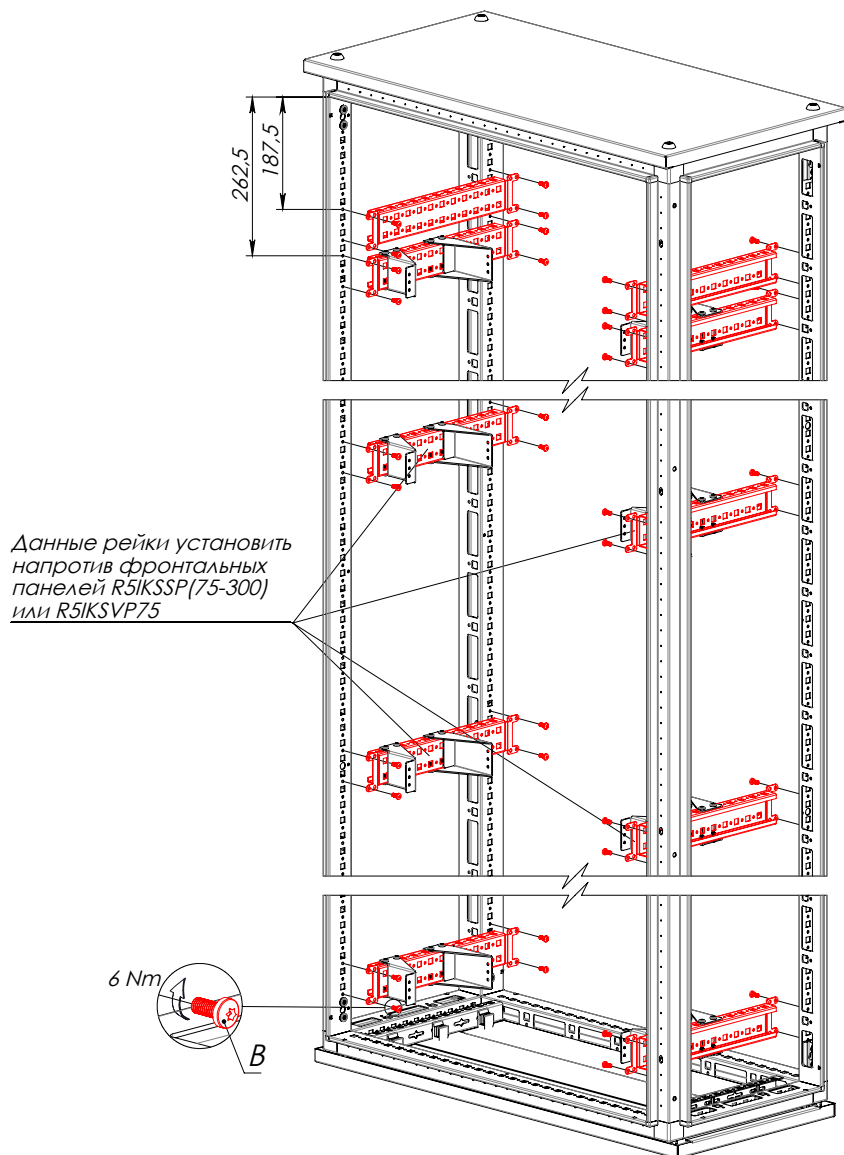
Необходимо собрать 4 пары реек R5PD.



A			M5x12	x64
---	--	--	-------	-----

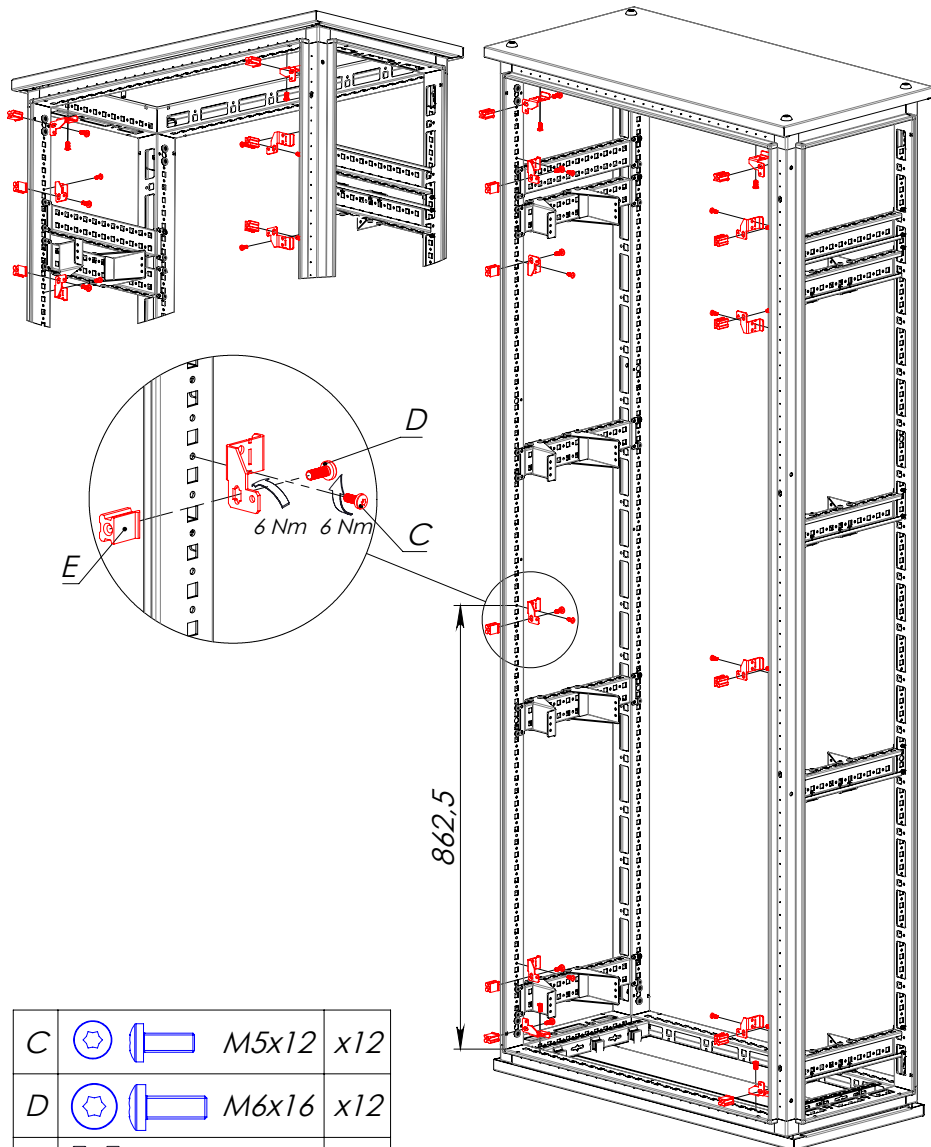
## Установка реек R5PD

При установке комплекта и оборудования соблюдать правила и рекомендации Jean Muller.



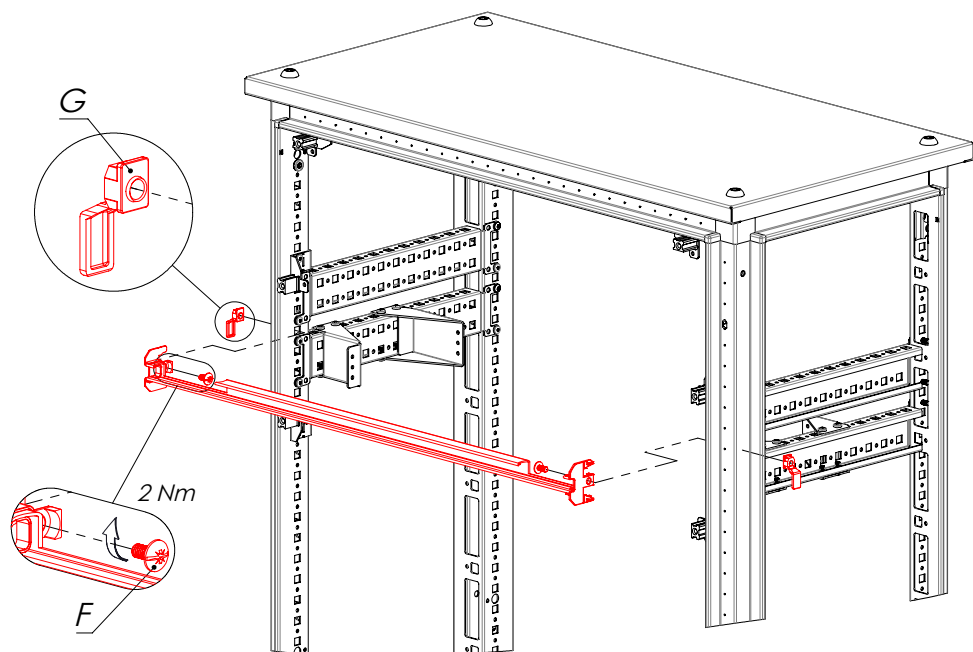
B			M5x12	x40
---	---	---	-------	-----



Установка кронштейнов и проставок для комплекта R5CPFAM и вертикальных боковых панелей



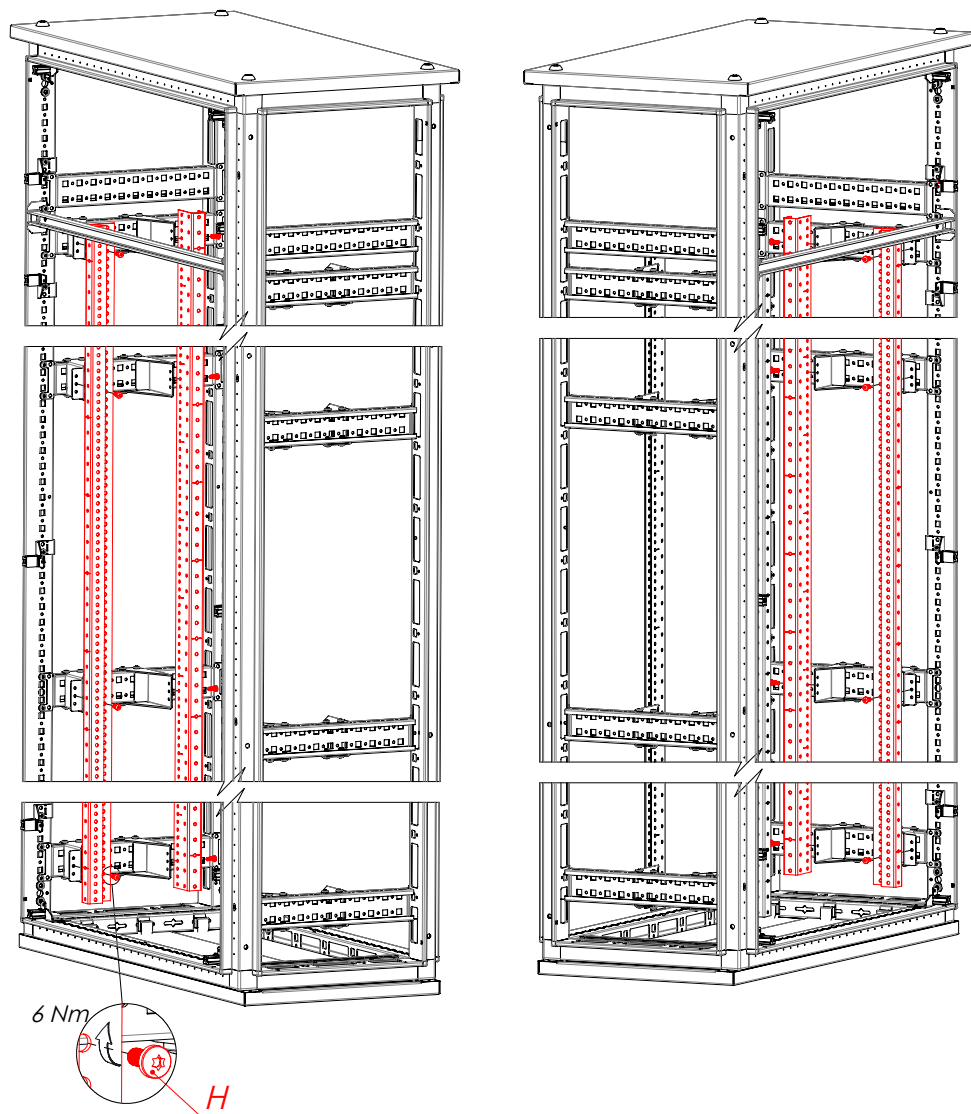
C		M5x12	x12
D		M6x16	x12
E		M6	x12


# Установка притвора R5TOEM



F		M6x12	x2
G		M6	x2

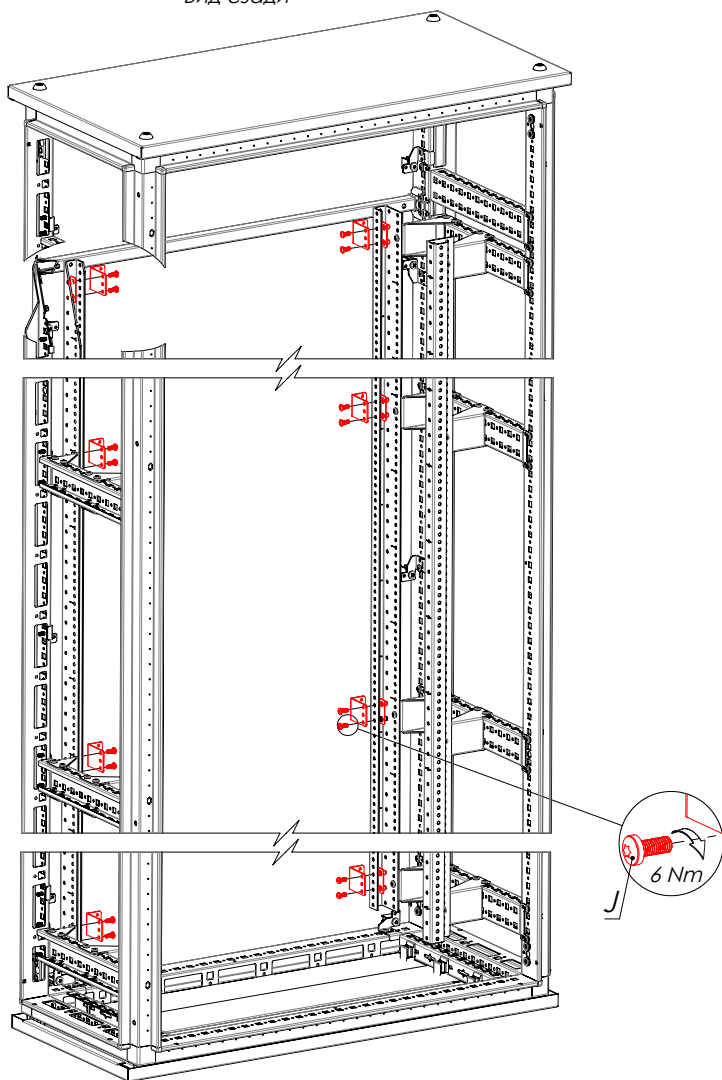
# Установка реек под направляющие ППВР Jean Muller



H		M5x12	x16
---	---	-------	-----

# Установка уголков под лицевые панели

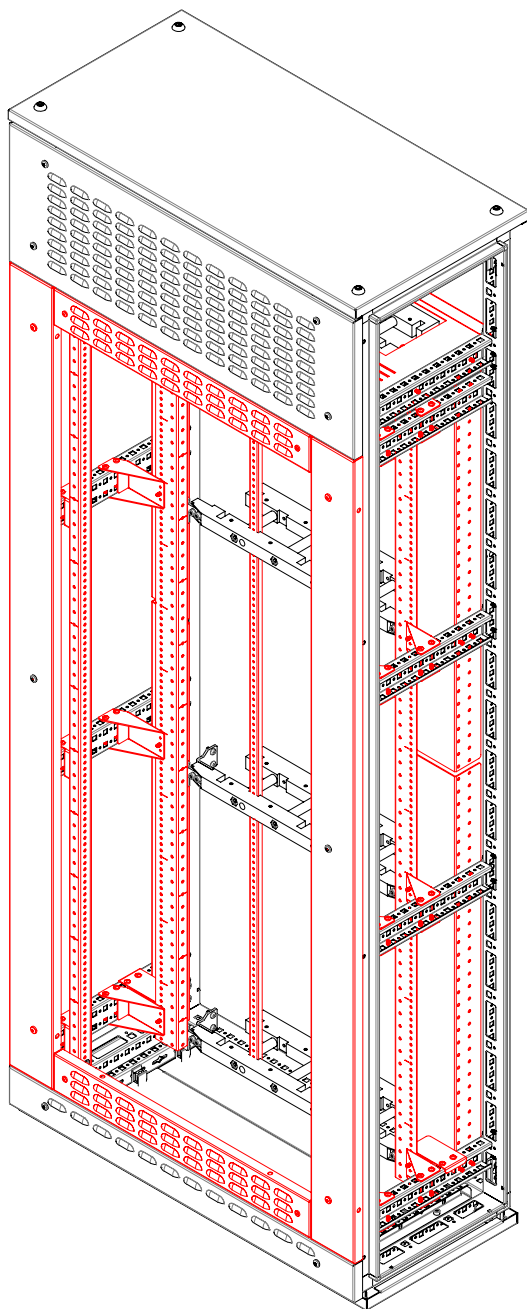
Вид сзади



J			M5x12	x16
---	--	--	-------	-----

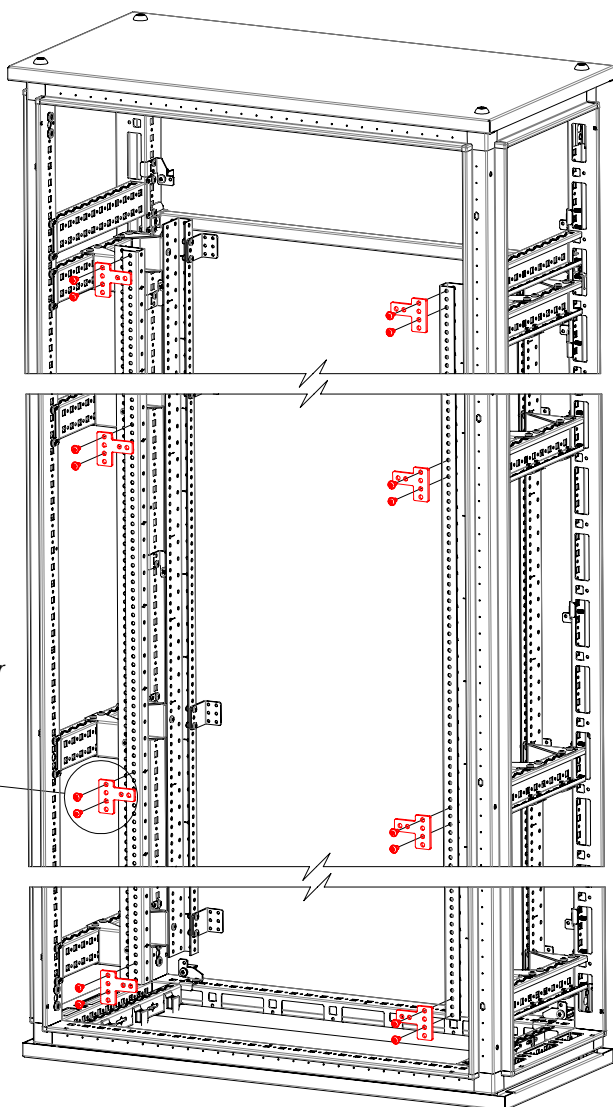
Единый центр техподдержки  
 тел.: 8 800 250 52 63 (бесплатный звонок)  
 e-mail: [support@dkc.ru](mailto:support@dkc.ru)

## Установка комплекта установки ППВР Jean Muller R51KS. Часть 2

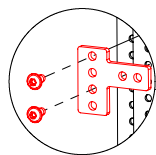


## Установка кронштейнов шинодержателей Jean Muller

Количество промежуточных шинодержателей Jean Muller и их кронштейнов определить и установить в необходимых местах в соответствии с рекомендациями Jean Muller.



Винты и кронштейны - Jean Muller

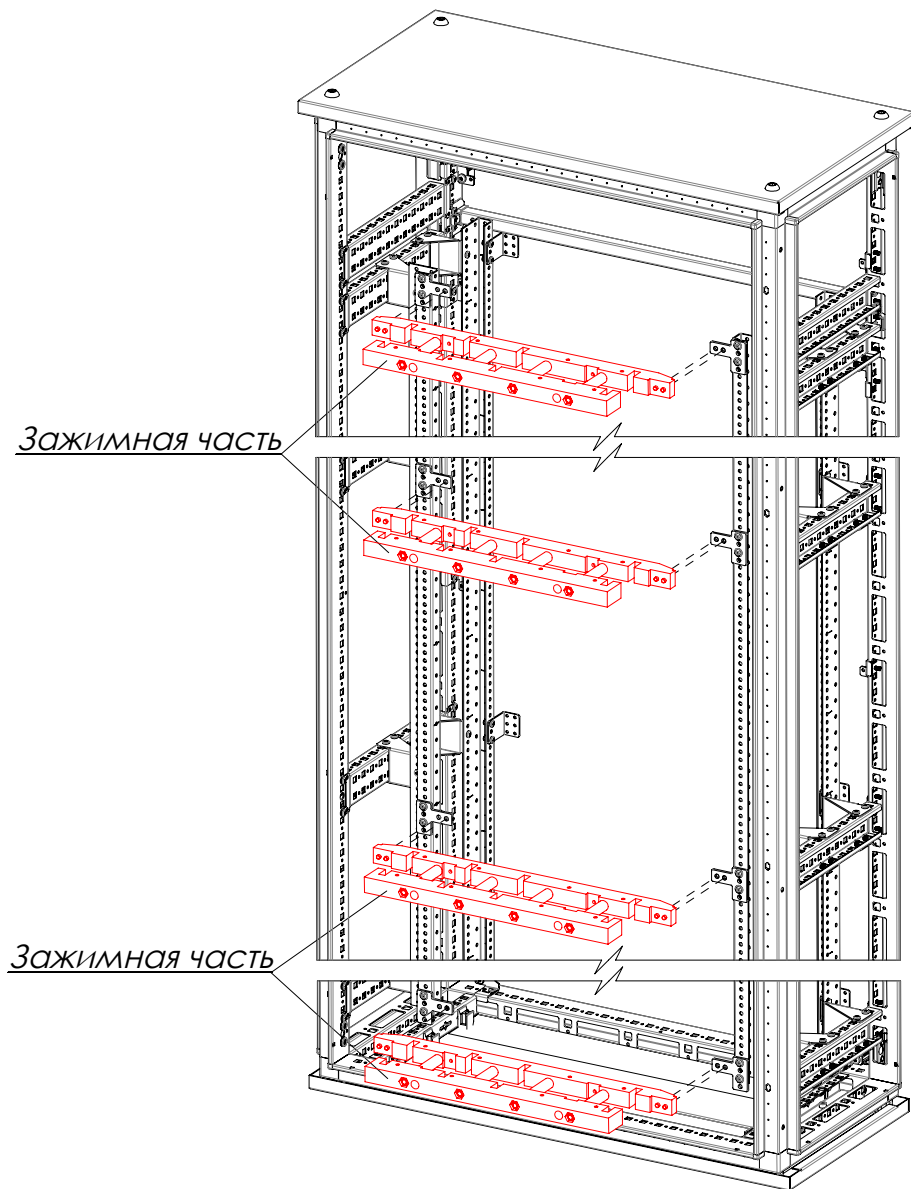




## Установка шинодержателей Jean Muller

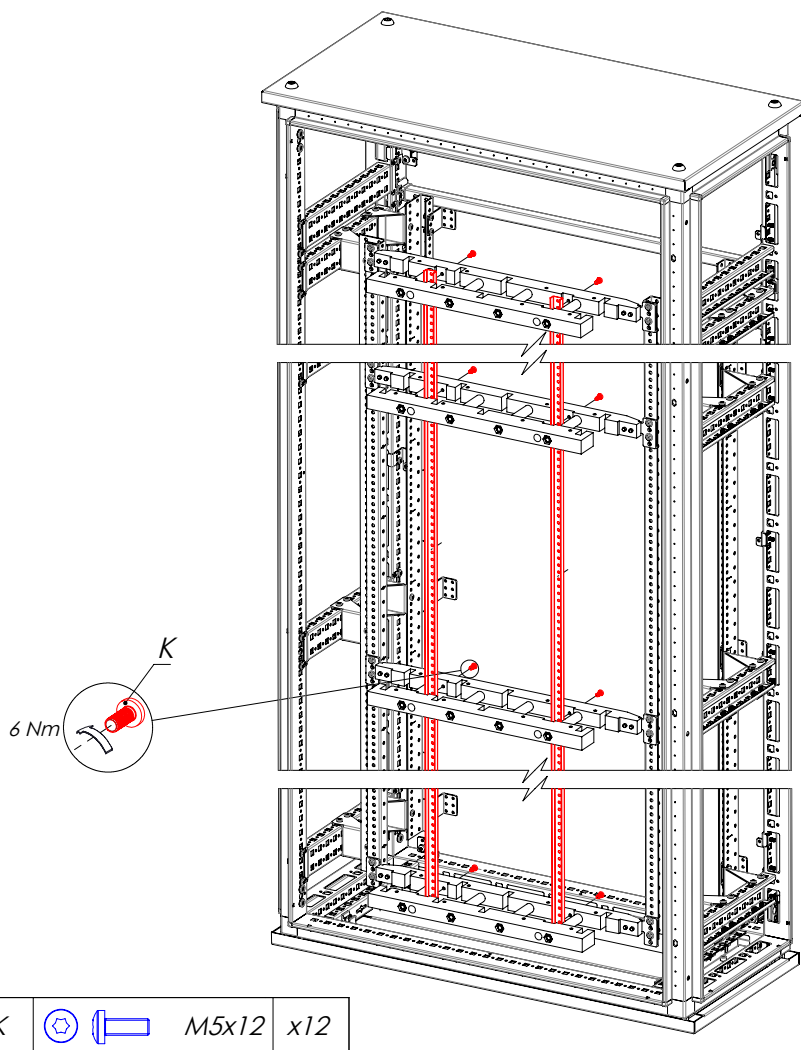
Винты и шинодержатели - Jean Muller. Момент затяжки винтов -  $8 \pm 1$  Нм.

Зажимную часть шинодержателей Jean Muller на данном шаге не устанавливать.



## Установка реек для защитных экранов Jean Muller

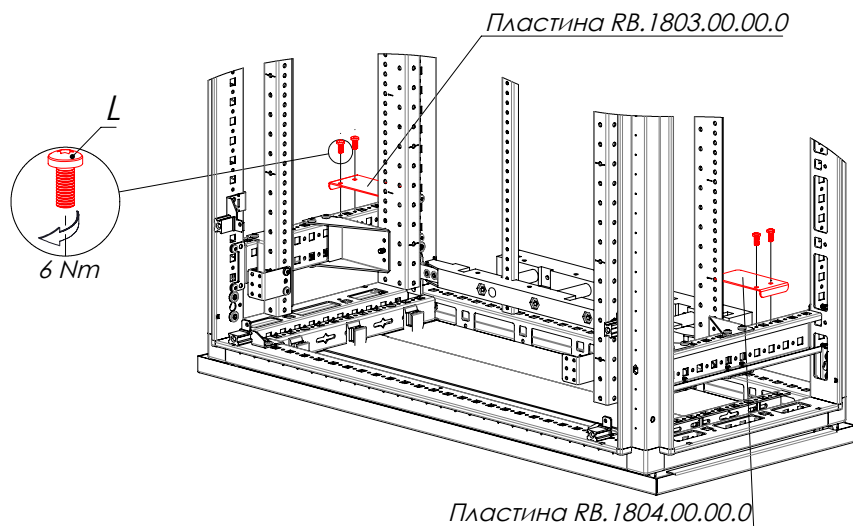
Количество шинодержателей Jean Muller показано условно.



После данного шага необходимо установить защитные пластиковые экраны Jean Muller на установленные направляющие, далее пластиковые направляющие Jean Muller для ППВР в необходимых местах. В случае затруднения их установки ослабить винты крепления задних несущих вертикальных реек. Ответные части шинодержателей устанавливать с моментом затяжки винтов  $5 \pm 0,5$  Нм.

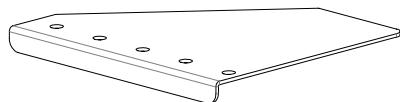
## Установка защитных пластин

На виде показаны защитные пластины для шкафа глубиной 400 мм.

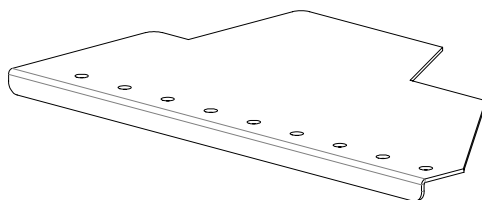


Защитные пластины для шкафов глубиной 600 мм и более:

Пластина RB.1773.00.00.0  
(установка с левой стороны шкафа)



Пластина RB.1764.00.00.0  
(установка с правой стороны шкафа)

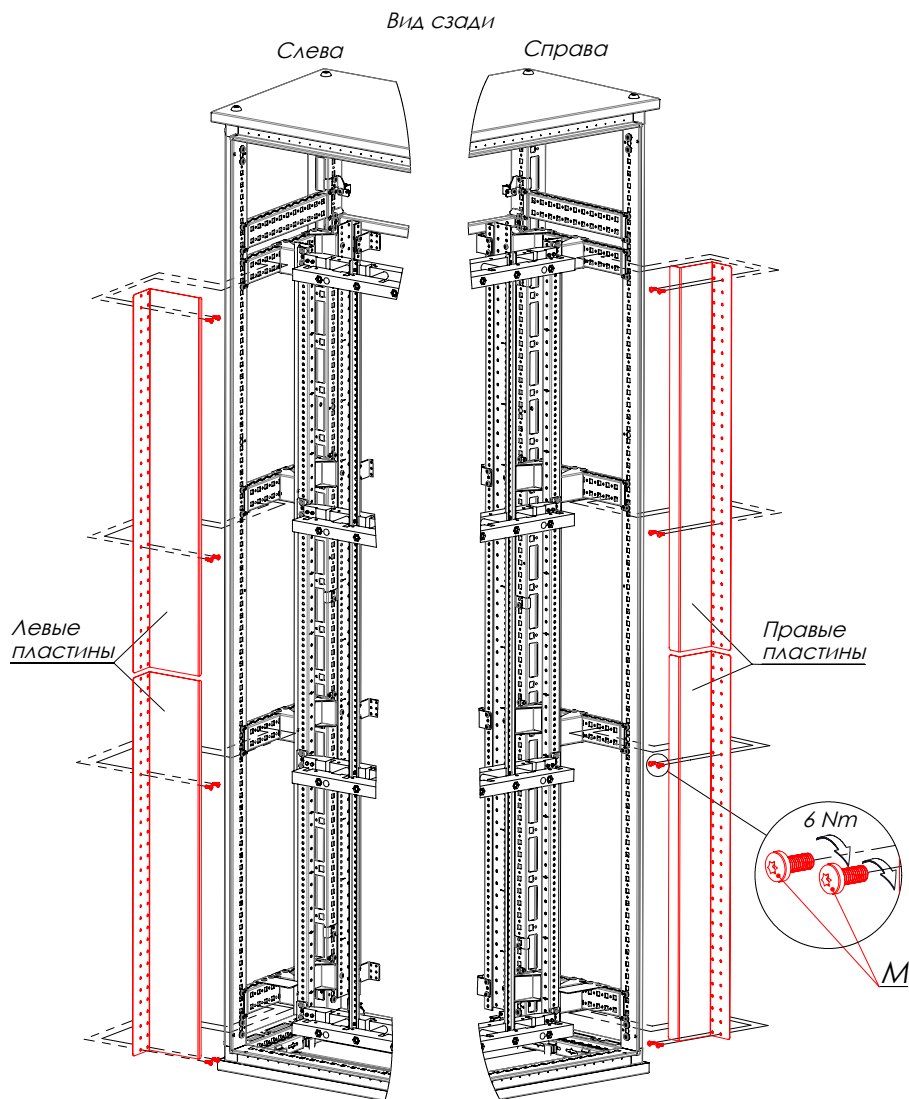


Устанавливаются в те же места.

L		M5x12	x4
---	--	-------	----

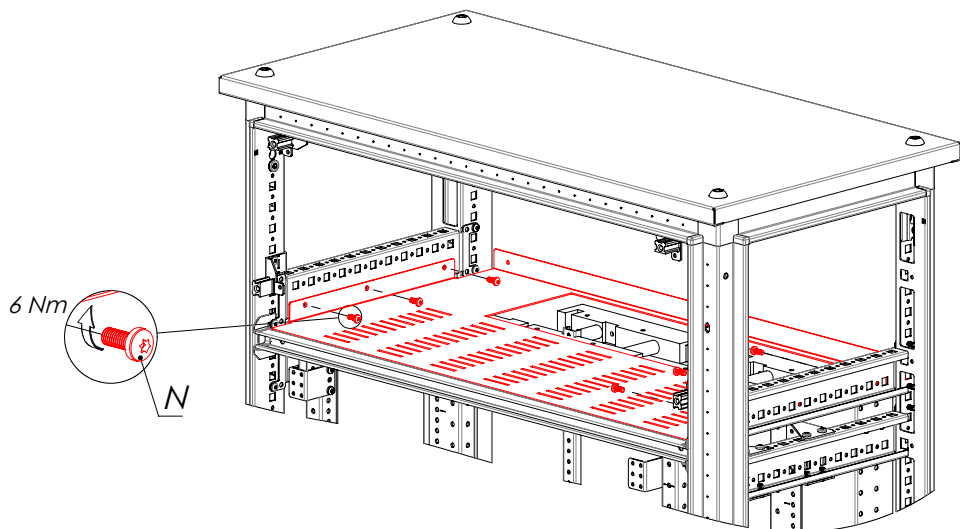
## Установка пластин закрытия



На видах показан шкаф глубиной 400 мм. Для него пластины закрытия бывают правые и левые. Для шкафов глубиной 600 мм и более все 4 пластины закрытия одинаковые.



M		M5x12	x16
---	--	-------	-----

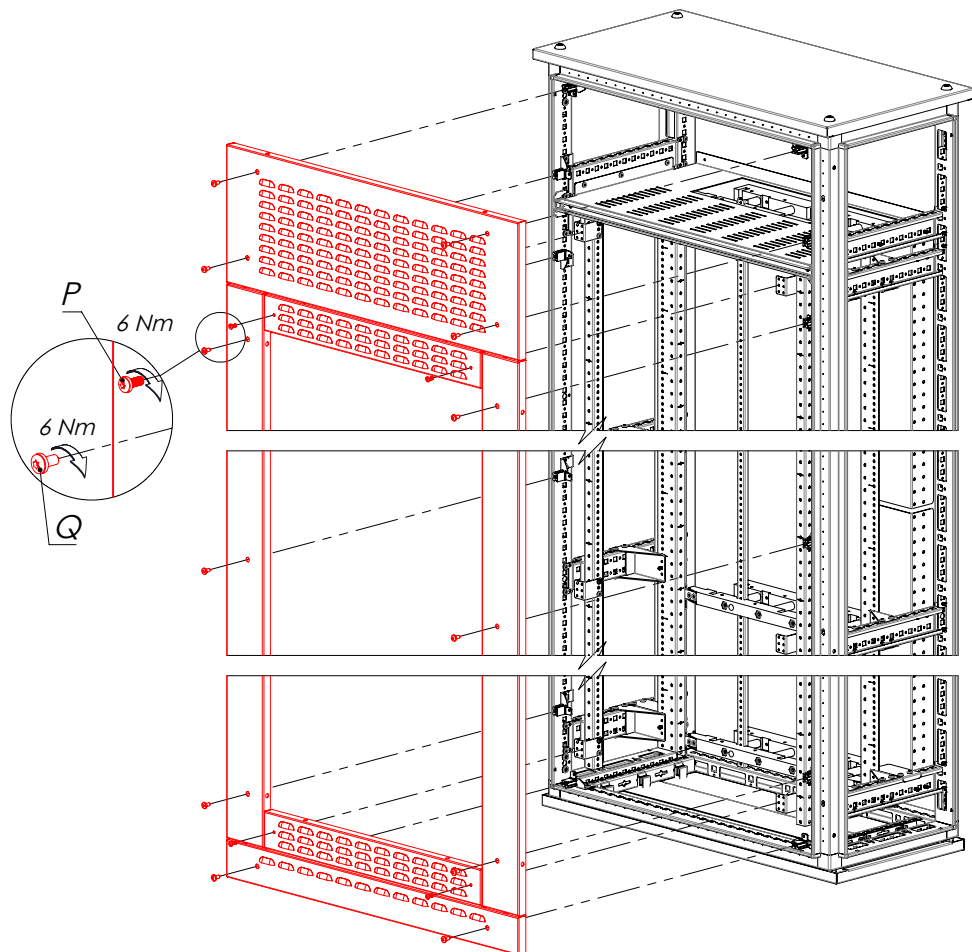
Установка верхнего разделителя



N			M5x12	x6
---	---	---	-------	----

## Установка комплекта R5CPFAM831, вертикальных и горизонтальных перфорированных панелей

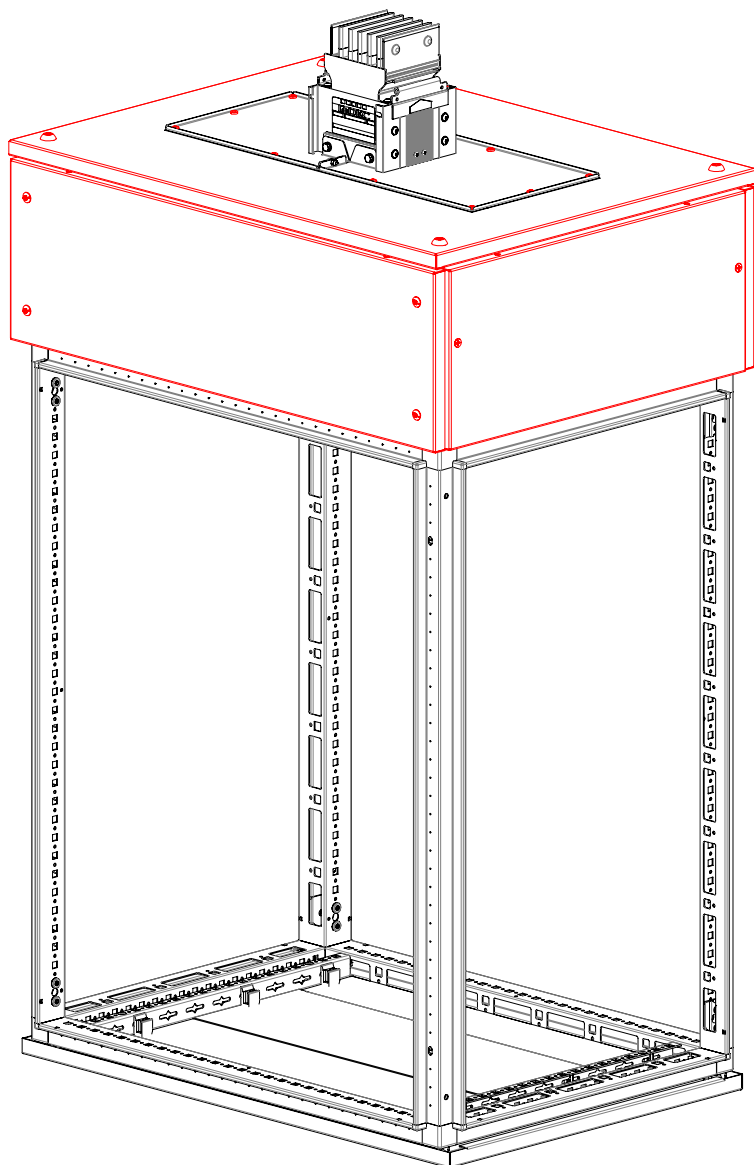
Крепежные винты комплекта R5CPFAM заменить на винты DIN 7985 M6x12 из данного комплекта установки



P		M5x12 x4
Q		M6x12 x12

Единый центр техподдержки  
 тел.: 8 800 250 52 63 (бесплатный звонок)  
 e-mail: [support@dkc.ru](mailto:support@dkc.ru)

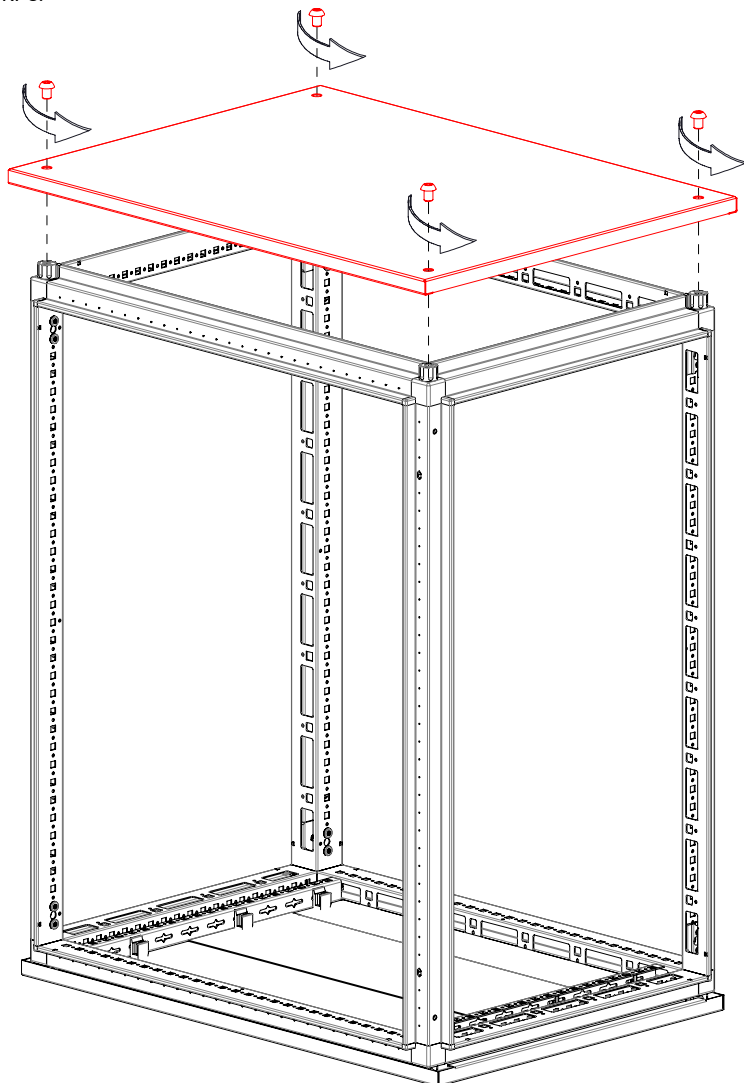
Установка R5SMN+R5FPM+R5SPM+R5KPB+R5KPS



## Демонтаж стандартной крыши шкафа R5CQE

В инструкции будет показано исполнение 800x600 (шкаф R5CQE1086S), горизонтальное расположение оголовника шинпровода.

Если на шкафу установлена его стандартная крыша, то ее необходимо снять. Ее нужно использовать в качестве крыши самого модуля только в случае установки оголовников шинпроводов сторонних производителей, прорезав необходимое отверстие в ней. Исключение составляет случай, когда ширина шкафа 400 мм - в этом случае необходимо использовать крышку R5KPS.

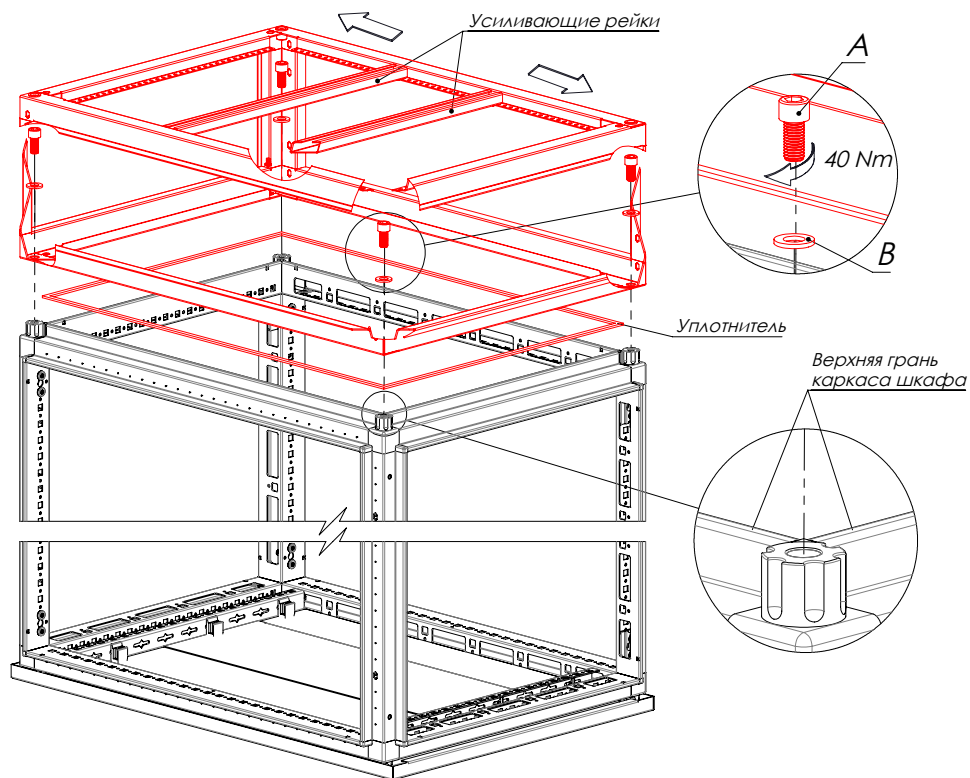




## Монтаж каркаса установочного модуля

Перед монтажом каркаса приклеить неопреновый уплотнитель по верхней грани каркаса шкафа.

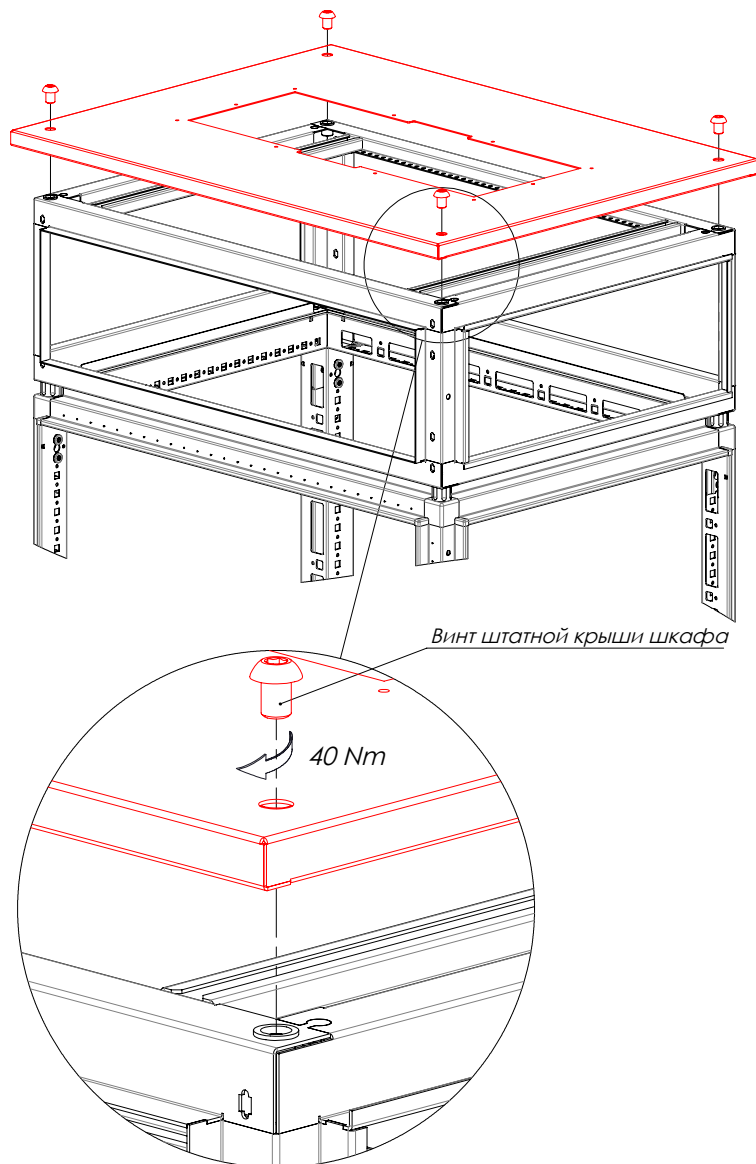
Усиливающие рейки на данном шаге необходимо открепить от каркаса модуля и переместить в крайние боковые положения.



A		M12x25	x4
B		12	x4

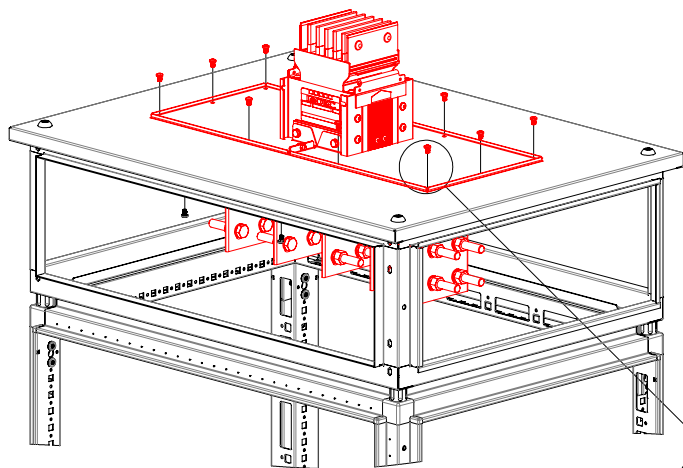
## Монтаж крышки

Крышка выбирается под соответствующий оголовник шинопровода и закрепляется винтами от снятой штатной крышки шкафа

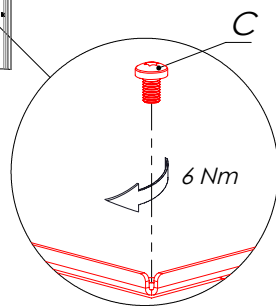
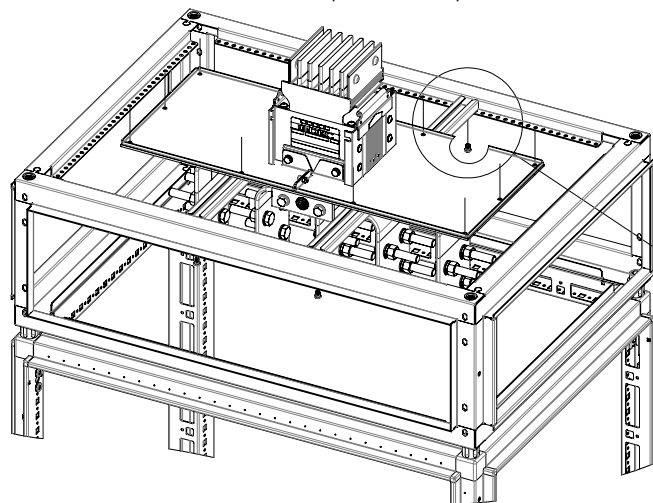


## Монтаж оголовника шинопровода

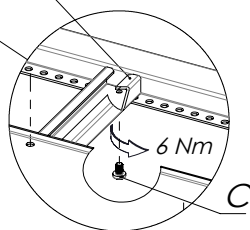
После установки оголовника шинопровода на крышку передвинуть усиливающие рейки ближе к его центру, но не менее 35 мм от его РЕ-шины.



Вид сверху без оголовника  
шинопровода и крышки



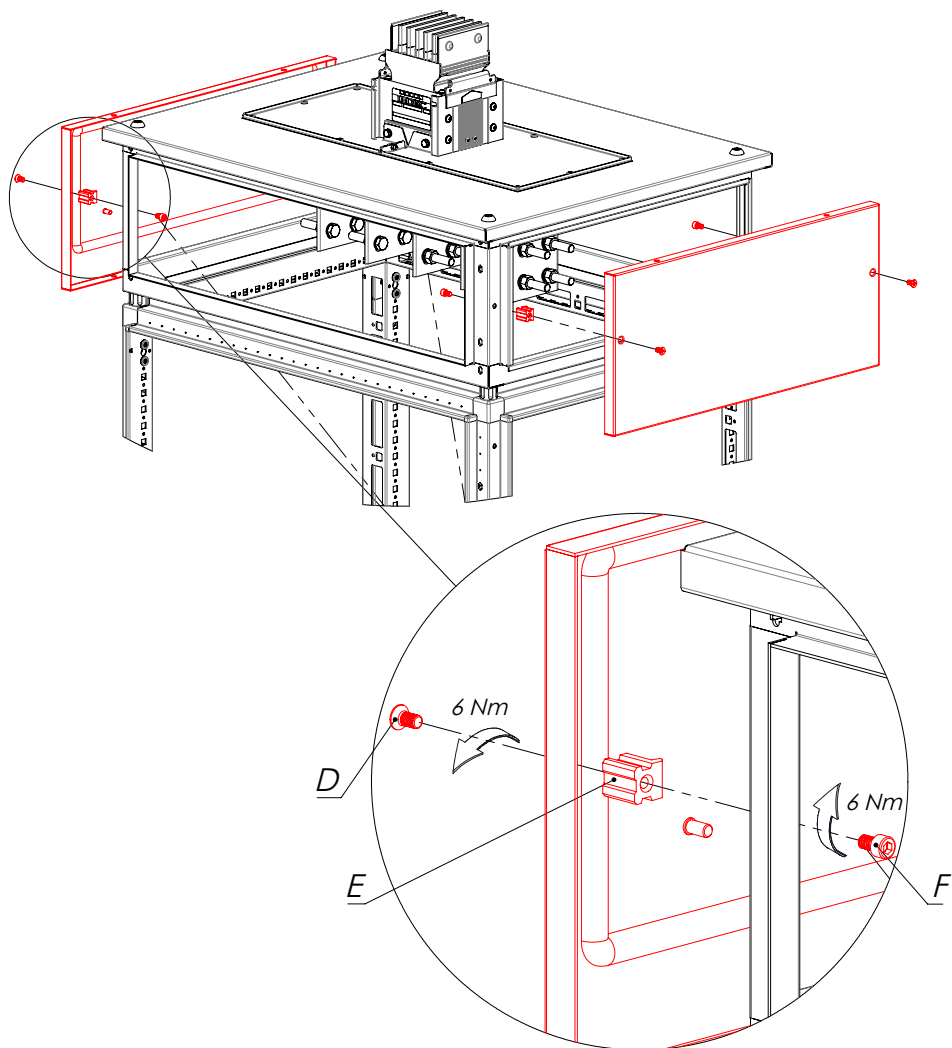
Усиливающая рейка




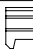




C		M5x8	x14
---	--	------	-----

## Монтаж боковых панелей

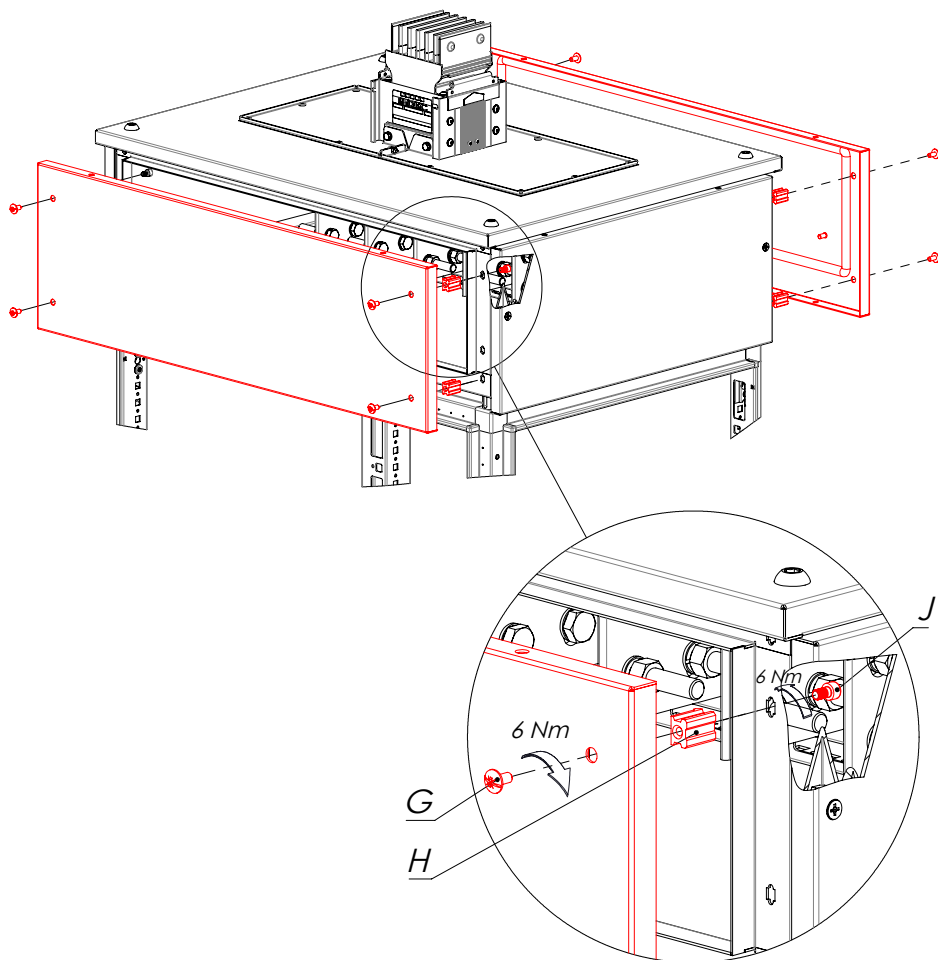
Боковые панели устанавливаются если они необходимы.









D			M6x12	x4
E			M6	x4
F			M6x10	x4

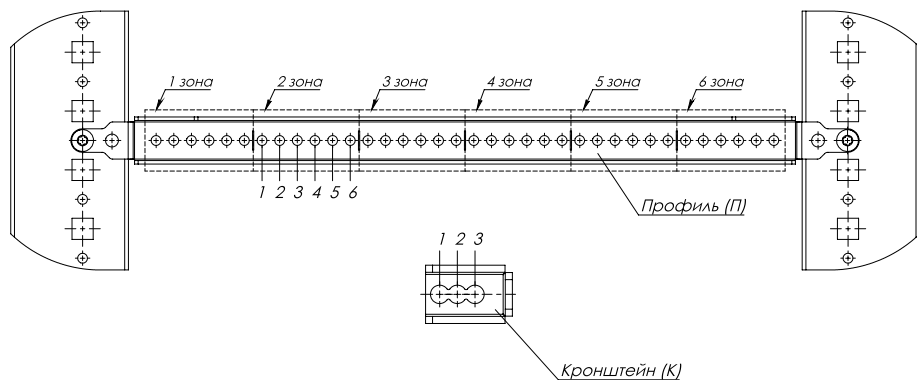
## Монтаж фронтальных панелей

Фронтальные панели (или одна панель) устанавливаются если они необходимы.



G	 	M6x12	x8
H	 	M6	x8
J	 	M6x10	x8

## Таблицы установки монтажных плат функциональных блоков



Пример: если в таблице указано отверстие на профиле (П) 2/5 - то выбираем вторую зону и пятое отверстие в ней, (отсчет зон ведется с фронтальной стороны шкафа)

Наименование автомата	Код комплекта	Отверстия на									
		Стационарный		Вытяжной-выкатной		Стационарный с мотор-приводом		Вытяжной с мотор-приводом		Выкатной с мотор-приводом	
		П	К	П	К	П	К	П	К	П	К
NSX 100-250	R5PKIB3H62213	3/1	2	4/5	2	4/2	1	5/6	1	-	-
	R5PKIB3H61913	-	-	4/5	2	-	-	-	-	6/5	2
	R5PKIB3V62213	3/1	2	4/5	2	4/2	1	5/6	1	-	-
	R5PKIB3V61913	-	-	4/5	2	-	-	-	-	6/5	2
	R5PKIB3V82213	3/1	2	4/5	2	4/2	1	5/6	1	-	-
NSX 400-630	R5PKIB3H61416	-	-	4/5	2	-	-	-	-	6/5	2
	R5PKIB3H62116	3/5	3	5/5	1	6/1	3	-	-	-	-
	R5PKIB3H61516	-	-	5/5	1	-	-	-	-	-	-
	R5PKIB3H61416	-	-	-	-	-	-	6/5	2	-	-
	R5PKIB3H61616	-	-	-	-	-	-	-	-	6/5	2
	R5PKIB3V62116	3/5	3	5/5	1	6/1	3	-	-	-	-
	R5PKIB3V61516	-	-	5/5	1	-	-	-	-	-	-
	R5PKIB3V61416	-	-	-	-	-	-	6/5	2	-	-
	R5PKIB3V61616	-	-	-	-	-	-	-	-	6/5	2
	R5PKIB3V82116	3/5	3	5/5	1	6/1	3	-	-	-	-
	R5PKIB3V81516	-	-	5/5	1	-	-	-	-	-	-
R5PKIB3V81416	-	-	-	-	-	-	6/5	2	-	-	
R5PKIB3V81616	-	-	-	-	-	-	-	-	6/5	2	

П (зона/отверстие) - профиль; К - кронштейн

Наименование автомата	Код комплекта	Стационарный, рычаг управления		Стационарный, с доступом к распределителю		Вытяжной-выкатной, рычаг управления		Вытяжной-выкатной, с доступом к распределителю		Стационарный с мотор-приводом		Вытяжной-выкатной с мотор-приводом	
		П	К	П	К	П	К	П	К	П	К	П	К
3VT1 (160A)	R5PKIB1H61112	2/5	2	-	-	-	-	-	-	-	-	-	-
	R5PKIB1H61212	2/5	2	-	-	-	-	-	-	-	-	-	-
	R5PKIB1V61712	2/5	2	-	-	-	-	-	-	-	-	-	-
	R5PKIB1V81712	2/5	2	-	-	-	-	-	-	-	-	-	-
3VT2 (250A)	R5PKIB1H62213	3/5	2	3/4	3	4/3	1	4/2	2	6/1	1	6/5	2
	R5PKIB1H61913	-	-	-	-	4/3	1	4/2	2	-	-	6/5	2
	R5PKIB1V62313	3/5	2	3/4	3	4/3	1	4/2	2	6/1	1	6/5	2
	R5PKIB1V82313	3/5	2	3/4	3	4/3	1	4/2	2	6/1	1	6/5	2
3VT3 (630A)	R5PKIB1H62216	3/5	2	3/4	3	4/3	1	4/2	2	6/1	1	6/5	2
	R5PKIB1H61916	-	-	-	-	4/3	1	4/2	2	-	-	6/5	2
	R5PKIB1V62316	3/5	2	3/4	3	4/3	1	4/2	2	6/1	1	6/5	2
	R5PKIB1V82216	3/5	2	3/4	3	4/3	1	4/2	2	6/1	1	6/5	2

П (зона/отверстие) - профиль; К - кронштейн

Наименование автомата	Код комплекта	Стационарный		Вытяжной 50 мм		Вытяжной 70 мм		Выкатной 50 мм	
		П	К	П	К	П	К	П	К
XT1 160	R5PKIB2H61112	2/4	1	-	-	-	-	-	-
	R5PKIB2H61212	-	-	-	-	-	-	-	-
	R5PKIB2H61312	-	-	3/6	3	4/2	2	-	-
	R5PKIB2H61412	-	-	-	-	-	-	-	-
XT1 160	R5PKIB2V61112	2/4	1	-	-	-	-	-	-
	R5PKIB2V61212	-	-	-	-	-	-	-	-
	R5PKIB2V61312	-	-	3/6	3	4/2	2	-	-
	R5PKIB2V61412	-	-	-	-	-	-	-	-
XT1 160	R5PKIB2V81112	2/4	1	-	-	-	-	-	-
	R5PKIB2V81212	-	-	-	-	-	-	-	-
	R5PKIB2V81312	-	-	3/6	3	4/2	2	-	-
	R5PKIB2V81412	-	-	-	-	-	-	-	-

П (зона/отверстие) - профиль; К - кронштейн

		Выкатной 70 мм		Стационарный с мотор-приводом		Втычной-выкатной 50 мм с мотор-приводом		Втычной-выкатной 70 мм с мотор-приводом	
Наименование автомата	Код комплекта	Отверстия на							
		П	К	П	К	П	К	П	К
ХТ1 160	R5PKIB2H61112	-	-	-	-	-	-	-	-
	R5PKIB2H61212	-	-	4/6	2	-	-	-	-
	R5PKIB2H61312	-	-	-	-	-	-	-	-
	R5PKIB2H61412	-	-	-	-	5/6	1	6/4	3
ХТ1 160	R5PKIB2V61112	-	-	-	-	-	-	-	-
	R5PKIB2V61212	-	-	4/6	2	-	-	-	-
	R5PKIB2V61312	-	-	-	-	-	-	-	-
	R5PKIB2V61412	-	-	-	-	5/6	1	6/4	3
ХТ1 160	R5PKIB2V81112	-	-	-	-	-	-	-	-
	R5PKIB2V81212	-	-	4/6	2	-	-	-	-
	R5PKIB2V81312	-	-	-	-	-	-	-	-
	R5PKIB2V81412	-	-	-	-	5/6	1	6/4	3

П (зона/отверстие) - профиль; К - кронштейн

		Стационарный		Втычной 50 мм		Втычной 70 мм		Выкатной 50 мм	
Наименование автомата	Код комплекта	Отверстия на							
		П	К	П	К	П	К	П	К
ХТ2 160	R5PKIB2H61112A	3/1	3	-	-	-	-	-	-
	R5PKIB2H61212A	-	-	-	-	-	-	-	-
	R5PKIB2H61312A	-	-	4/1	2	4/3	1	-	-
	R5PKIB2H61412A	-	-	-	-	-	-	-	-
	R5PKIB2H61912A	-	-	-	-	-	-	4/6	2
ХТ2 160	R5PKIB2V61112A	3/1	3	-	-	-	-	-	-
	R5PKIB2V61212A	-	-	-	-	-	-	-	-
	R5PKIB2V61312A	-	-	4/1	2	4/3	1	-	-
	R5PKIB2V61412A	-	-	-	-	-	-	-	-
	R5PKIB2V61912A	-	-	-	-	-	-	4/6	2
ХТ2 160	R5PKIB2V81112A	3/1	3	-	-	-	-	-	-
	R5PKIB2V81212A	-	-	-	-	-	-	-	-
	R5PKIB2V81312A	-	-	4/1	2	4/3	1	-	-
	R5PKIB2V81412A	-	-	-	-	-	-	-	-
	R5PKIB2V81912A	-	-	-	-	-	-	4/6	2

П (зона/отверстие) - профиль; К - кронштейн



		Выкатной 70 мм	Стационарный с мотор-приводом	Втычной-выкатной 50 мм с мотор-приводом	Втычной-выкатной 70 мм с мотор-приводом				
Наименование автомата	Код комплекта	Отверстия на							
		П	К	П	К	П	К	П	К
XT2 160	R5PKIB2H61112A	-	-	-	-	-	-	-	-
	R5PKIB2H61212A	-	-	5/1	3	-	-	-	-
	R5PKIB2H61312A	-	-	-	-	-	-	-	-
	R5PKIB2H61412A	-	-	-	-	6/1	2	6/3	1
	R5PKIB2H61912A	5/2	1	-	-	6/1	2	6/3	1
XT2 160	R5PKIB2V61112A	-	-	-	-	-	-	-	-
	R5PKIB2V61212A	-	-	5/1	3	-	-	-	-
	R5PKIB2V61312A	-	-	-	-	-	-	-	-
	R5PKIB2V61412A	-	-	-	-	6/1	2	6/3	1
	R5PKIB2V61912A	5/2	1	-	-	6/1	2	6/3	1
XT2 160	R5PKIB2V81112A	-	-	-	-	-	-	-	-
	R5PKIB2V81212A	-	-	5/1	3	-	-	-	-
	R5PKIB2V81312A	-	-	-	-	-	-	-	-
	R5PKIB2V81412A	-	-	-	-	6/1	2	6/3	1
	R5PKIB2V81912A	5/2	1	-	-	6/1	2	6/3	1

П (зона/отверстие) - профиль; К - кронштейн

		Стационарный	Втычной 50 мм	Втычной 70 мм	Выкатной 50 мм				
Наименование автомата	Код комплекта	Отверстия на							
		П	К	П	К	П	К	П	К
XT3 250	R5PKIB2H61113	2/4	1	-	-	-	-	-	-
	R5PKIB2H61213	-	-	-	-	-	-	-	-
	R5PKIB2H61313	-	-	3/6	3	4/2	2	-	-
	R5PKIB2H61413	-	-	-	-	-	-	-	-
XT3 250	R5PKIB2V61113	2/4	1	-	-	-	-	-	-
	R5PKIB2V61213	-	-	-	-	-	-	-	-
	R5PKIB2V61313	-	-	3/6	3	4/2	2	-	-
	R5PKIB2V61413	-	-	-	-	-	-	-	-
XT3 250	R5PKIB2V81113	2/4	1	-	-	-	-	-	-
	R5PKIB2V81213	-	-	-	-	-	-	-	-
	R5PKIB2V81313	-	-	3/6	3	4/2	2	-	-
	R5PKIB2V81413	-	-	-	-	-	-	-	-

П (зона/отверстие) - профиль; К - кронштейн

		Выкатной 70 мм		Стационарный с мотор-приводом		Вытяжной-выкатной 50 мм с мотор-приводом		Вытяжной-выкатной 70 мм с мотор-приводом	
Наименование автомата	Код комплекта	Отверстия на							
		П	К	П	К	П	К	П	К
ХТЗ 250	R5PKIB2H61113	-	-	-	-	-	-	-	-
	R5PKIB2H61213	-	-	4/6	2	-	-	-	-
	R5PKIB2H61313	-	-	-	-	-	-	-	-
	R5PKIB2H61413	-	-	-	-	5/6	1	6/4	3
ХТЗ 250	R5PKIB2V61113	-	-	-	-	-	-	-	-
	R5PKIB2V61213	-	-	4/6	2	-	-	-	-
	R5PKIB2V61313	-	-	-	-	-	-	-	-
	R5PKIB2V61413	-	-	-	-	5/6	1	6/4	3
ХТЗ 250	R5PKIB2V81113	-	-	-	-	-	-	-	-
	R5PKIB2V81213	-	-	4/6	2	-	-	-	-
	R5PKIB2V81313	-	-	-	-	-	-	-	-
	R5PKIB2V81413	-	-	-	-	5/6	1	6/4	3

П (зона/отверстие) - профиль; К - кронштейн

		Стационарный		Вытяжной 50 мм		Вытяжной 70 мм		Выкатной 50 мм	
Наименование автомата	Код комплекта	Отверстия на							
		П	К	П	К	П	К	П	К
ХТ4 160/250	R5PKIB2H61113B	3/1	3	-	-	-	-	-	-
	R5PKIB2H61213B	-	-	-	-	-	-	-	-
	R5PKIB2H61313B	-	-	4/1	2	4/3	1	-	-
	R5PKIB2H61413B	-	-	-	-	-	-	-	-
	R5PKIB2H61913B	-	-	-	-	-	-	4/6	2
ХТ4 160/250	R5PKIB2V61113B	3/1	3	-	-	-	-	-	-
	R5PKIB2V61213B	-	-	-	-	-	-	-	-
	R5PKIB2V61313B	-	-	4/1	2	4/3	1	-	-
	R5PKIB2V61413B	-	-	-	-	-	-	-	-
	R5PKIB2V61913B	-	-	-	-	-	-	4/6	2
ХТ4 160/250	R5PKIB2V81113B	3/1	3	-	-	-	-	-	-
	R5PKIB2V81213B	-	-	-	-	-	-	-	-
	R5PKIB2V81313B	-	-	4/1	2	4/3	1	-	-
	R5PKIB2V81413B	-	-	-	-	-	-	-	-
	R5PKIB2V81913B	-	-	-	-	-	-	4/6	2

П (зона/отверстие) - профиль; К - кронштейн

Наименование автомата	Код комплекта	Выкатной 70 мм		Стационарный с мотор-приводом		Втычной-выкатной 50 мм с мотор приводом		Втычной-выкатной 70 мм с мотор приводом	
		П	К	П	К	П	К	П	К
XT4 160/250	R5PKIB2H61113B	-	-	-	-	-	-	-	-
	R5PKIB2H61213B	-	-	5/1	3	-	-	-	-
	R5PKIB2H61313B	-	-	-	-	-	-	-	-
	R5PKIB2H61413B	-	-	-	-	6/1	2	6/3	1
	R5PKIB2H61913B	5/2	1	-	-	6/1	2	6/3	1
XT4 160/250	R5PKIB2V61113B	-	-	-	-	-	-	-	-
	R5PKIB2V61213B	-	-	5/1	3	-	-	-	-
	R5PKIB2V61313B	-	-	-	-	-	-	-	-
	R5PKIB2V61413B	-	-	-	-	6/1	2	6/3	1
	R5PKIB2V61913B	5/2	1	-	-	6/1	2	6/3	1
XT4 160/250	R5PKIB2V81113B	-	-	-	-	-	-	-	-
	R5PKIB2V81213B	-	-	5/1	3	-	-	-	-
	R5PKIB2V81313B	-	-	-	-	-	-	-	-
	R5PKIB2V81413B	-	-	-	-	6/1	2	6/3	1
	R5PKIB2V81913B	5/2	1	-	-	6/1	2	6/3	1

П (зона/отверстие) - профиль; К - кронштейн

Наименование автомата	Код комплекта	Стационарный		Втычной		Выкатной		Стационарный с мотор-приводом		Втычной-выкатной с мотор приводом	
		П	К	П	К	П	К	П	К	П	К
T4 250/320	R5PKIB2H61714	3/3	1	-	-	-	-	5/6	1	-	-
	R5PKIB2H61314	-	-	4/4	2	-	-	-	-	-	-
	R5PKIB2H61514	-	-	-	-	5/2	1	-	-	-	-
	R5PKIB2H61414	-	-	-	-	-	-	-	-	6/5	2
	R5PKIB2H61614	-	-	-	-	-	-	-	-	6/5	2
T4 250/320	R5PKIB2V61714	3/3	1	-	-	-	-	5/6	1	-	-
	R5PKIB2V61314	-	-	4/4	2	-	-	-	-	-	-
	R5PKIB2V61514	-	-	-	-	5/2	1	-	-	-	-
	R5PKIB2V61414	-	-	-	-	-	-	-	-	6/5	2
	R5PKIB2V61614	-	-	-	-	-	-	-	-	6/5	2
T4 250/320	R5PKIB2V81714	3/3	1	-	-	-	-	5/6	1	-	-
	R5PKIB2V81314	-	-	4/4	2	-	-	-	-	-	-
	R5PKIB2V81514	-	-	-	-	5/2	1	-	-	-	-
	R5PKIB2V81414	-	-	-	-	-	-	-	-	6/5	2
	R5PKIB2V81614	-	-	-	-	-	-	-	-	6/5	2

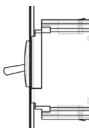
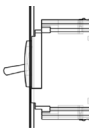
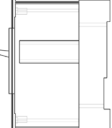
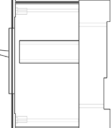
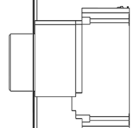
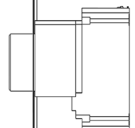
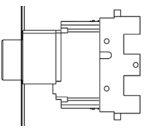
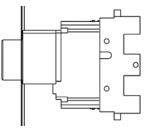
П (зона/отверстие) - профиль; К - кронштейн

Наименование автомата	Код комплекта	Отверстия на									
		П	К	П	К	П	К	П	К	П	К
TS 400/630	R5PKIB2H61716	3/3	1	-	-	-	-	5/6	1	-	-
	R5PKIB2H61316	-	-	4/4	2	-	-	-	-	-	-
	R5PKIB2H61516	-	-	-	-	5/2	1	-	-	-	-
	R5PKIB2H61416	-	-	-	-	-	-	-	-	6/5	2
	R5PKIB2H61616	-	-	-	-	-	-	-	-	6/5	2
TS 400/630	R5PKIB2V61716	3/3	1	-	-	-	-	5/6	1	-	-
	R5PKIB2V61316	-	-	4/4	2	-	-	-	-	-	-
	R5PKIB2V61516	-	-	-	-	5/2	1	-	-	-	-
	R5PKIB2V61416	-	-	-	-	-	-	-	-	6/5	2
	R5PKIB2V61616	-	-	-	-	-	-	-	-	6/5	2
TS 400/630	R5PKIB2V81716	3/3	1	-	-	-	-	5/6	1	-	-
	R5PKIB2V81316	-	-	4/4	2	-	-	-	-	-	-
	R5PKIB2V81516	-	-	-	-	5/2	1	-	-	-	-
	R5PKIB2V81416	-	-	-	-	-	-	-	-	6/5	2
	R5PKIB2V81616	-	-	-	-	-	-	-	-	6/5	2

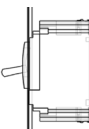

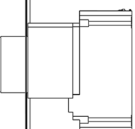
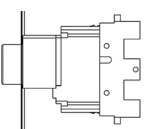
П (зона/отверстие) - профиль; К - кронштейн

Наименование автомата	Код комплекта	Отверстия на							
		П	К	П	К	П	К	П	К
TS 250 3P	R5PKIB4H63013	3/1	3	4/4	2	-	-	-	-
	R5PKIB4H63113	-	-	-	-	4/5	1	6/4	3
	R5PKIB4V63013	3/1	2	4/5	2	-	-	-	-
	R5PKIB4V83013	-	-	-	-	4/5	1	6/3	1
TS 250 4P	R5PKIB4H611134P	3/1	3	-	-	-	-	-	-
	R5PKIB4H612134P	-	-	-	-	4/5	1	-	-
	R5PKIB4V611134P	3/1	2	-	-	-	-	-	-
	R5PKIB4V612134P	-	-	-	-	4/5	1	-	-

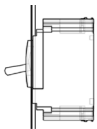
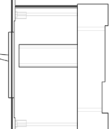
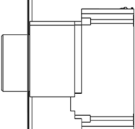
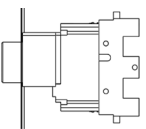
П (зона/отверстие) - профиль; К - кронштейн

		Стационарный		Втычной		Стационарный с мотор-приводом		Втычной с мотор-приводом	
									
Наименование автомата	Код комплекта	Отверстия на							
		П	К	П	К	П	К	П	К
TS 630 3P	R5PKIB4H61216 R5PKIB4V61216 R5PKIB4V81216	-	-	-	-	6/2	3	-	-
	R5PKIB4H61416	-	-	-	-	-	-	6/5	2
	R5PKIB4H63016	3/4	3	5/5	2	-	-	-	-
	R5PKIB4V61416 R5PKIB4V81416	-	-	-	-	-	-	6/6	3
TS 630 4P	R5PKIB4H611164P	3/4	3	-	-	-	-	-	-
	R5PKIB4H612164P R5PKIB4V612164P R5PKIB4V812164P	-	-	-	-	6/2	3	-	-
	R5PKIB4V611164P R5PKIB4V811164P	3/4	1	-	-	-	-	-	-

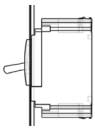
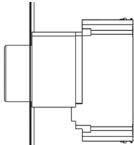
П (зона/отверстие) - профиль; К - кронштейн

		Стационарный	Втычной	Стационарный с мотор-приводом	Втычной с мотор-приводом				
									
Наименование автомата	Код комплекта	Отверстия на							
		П	К	П	К	П	К	П	К
HGP 50D, 125D, 160D 3P	R5PKIB5H61312	-	-	3/4	1	-	-	-	-
	R5PKIB5H61412	-	-	-	-	-	-	5/2	1
	R5PKIB5H61112	3/2	3	-	-	-	-	-	-
	R5PKIB5V61112	-	-	-	-	4/6	3	-	-
	R5PKIB5V81112	-	-	-	-	-	-	-	-
	R5PKIB5H61212	-	-	-	-	-	-	-	-
	R5PKIB5V61212	-	-	-	-	-	-	-	-
	R5PKIB5V81212	-	-	-	-	-	-	5/2	2
HGP 250 3P	R5PKIB5H61313	-	-	3/5	2	-	-	-	-
	R5PKIB5H61413	-	-	-	-	-	-	5/3	2
	R5PKIB5H61113	3/2	3	-	-	-	-	-	-
	R5PKIB5V61113	-	-	-	-	4/6	3	-	-
	R5PKIB5V81113	-	-	-	-	-	-	-	-
	R5PKIB5H61213	-	-	-	-	-	-	-	-
	R5PKIB5V61213	-	-	-	-	-	-	-	-
	R5PKIB5V81213	-	-	-	-	-	-	5/2	2

П (зона/отверстие) - профиль; К - кронштейн

		Стационарный	Втычной		Стационарный с мотор-приводом		Втычной с мотор-приводом		
									
Наименование автомата	Код комплекта	Отверстия на							
		П	К	П	К	П	К	П	К
HGP 400, 630 3P	R5PKIB5H61316	-	-	4/3	2	-	-	-	-
	R5PKIB5H61116	3/4	1	-	-	-	-	-	-
	R5PKIB5H61216	-	-	-	-	6/2	2	-	-
	R5PKIB5H61416 R5PKIB5V61416 R5PKIB5V81416	-	-	-	-	-	-	6/5	2
	R5PKIB5V61116 R5PKIB5V81116	3/5	2	-	-	-	-	-	-
	R5PKIB5V61216 R5PKIB5V81216	-	-	-	-	6/3	3	-	-
	R5PKIB5V61316 R5PKIB5V81316	-	-	4/2	2	-	-	-	-
	R5PKIB5V61416 R5PKIB5V81416	-	-	-	-	-	-	6/5	2

П (зона/отверстие) - профиль; К - кронштейн

		Стационарный	Стационарный с мотор-приводом		
					
Наименование автомата	Код комплекта	Отверстия на			
		П	К	П	К
HGP 50D, 125D, 160D 4P	R5PKIB5H611124P	3/2	3	-	-
	R5PKIB5H612124P R5PKIB5V612124P R5PKIB5V812124P	-	-	4/6	3
	R5PKIB5V611124P R5PKIB5V811124P	3/1	2	-	-
HGP 250 4P	R5PKIB5H611134P R5PKIB5V611134P R5PKIB5V811134P	3/2	3	-	-
	R5PKIB5H612134P R5PKIB5V612134P R5PKIB5V812134P	-	-	4/6	3
HGP 400, 630 4P	R5PKIB5H611164P R5PKIB5V611164P R5PKIB5V811164P	3/5	2	-	-
	R5PKIB5H612164P R5PKIB5V612164P R5PKIB5V812164P	-	-	6/2	2

П (зона/отверстие) - профиль; К - кронштейн

Наименование автомата	Код комплекта	Отверстия на											
		Стационарный		Втычной-выкатной		Стационарный с мотор-приводом		Втычной с мотор приводом		Выкатной с мотор-приводом			
		П	К	П	К	П	К	П	К	П	К		
MD100, MD160, MD250	R5PKIB7H62213	3/1	2	4/5	2	4/2	1	5/6	1	-	-		
	R5PKIB7H61913	-	-	4/5	2	-	-	-	-	6/5	2		
	R5PKIB7V62213	3/1	2	4/5	2	4/2	1	5/6	1	-	-		
	R5PKIB7V61913	-	-	4/5	2	-	-	-	-	6/5	2		
	R5PKIB7V82213	3/1	2	4/5	2	4/2	1	5/6	1	-	-		
	R5PKIB7V81913	-	-	4/5	2	-	-	-	-	6/5	2		
MD400, MD630	R5PKIB7H61216	-	-	-	-	6/1	3	-	-	-	-		
	R5PKIB7H63016	3/5	3	5/5	1	-	-	-	-	-	-		
	R5PKIB7H61516	-	-	5/5	1	-	-	-	-	-	-		
	R5PKIB7H61416	-	-	-	-	-	-	6/5	2	-	-		
	R5PKIB7H61616	-	-	-	-	-	-	-	-	6/5	2		
	R5PKIB7V61216	-	-	-	-	6/1	3	-	-	-	-		
	R5PKIB7V63016	3/5	3	5/5	1	-	-	-	-	-	-		
	R5PKIB7V61516	-	-	5/5	1	-	-	-	-	-	-		
	R5PKIB7V62816	-	-	-	-	-	-	6/5	2	6/5	2		
	R5PKIB7V81216	-	-	-	-	6/1	3	-	-	-	-		
	R5PKIB7V83016	3/5	3	5/5	1	-	-	-	-	-	-		
	R5PKIB7V81516	-	-	5/5	1	-	-	-	-	-	-		
	R5PKIB7V81416	-	-	-	-	-	-	6/5	2	-	-		
	R5PKIB7V81616	-	-	-	-	-	-	-	-	6/5	2		

П (зона/отверстие)- профиль; К - кронштейн

		Стационарный	
Наименование автомата	Код комплекта	Отверстия на	
		П	К
MDE100	R5PKIB7H61111	2/3	1
	R5PKIB7V61111		
	R5PKIB7V81111		
MDE250	R5PKIB7H61113	2/3	1
	R5PKIB7V61113		
	R5PKIB7V81113		

П (зона/отверстие)- профиль; К - кронштейн