

ТЕХНИЧЕСКИЙ ПАСПОРТ И ИНСТРУКЦИЯ ПО МОНТАЖУ И ЭКСПЛУАТАЦИИ



Наименование изделия	Статический балансировочный ручной клапан фланцевый
Тип	1216H
Товарный знак	GALA
Предприятие изготовитель	Galaxy Valve Co., Ltd
Место нахождения и адрес места осуществления деятельности по изготовлению продукции	China, No.49, Guanghui Road, Beizhakou Town, Jinnan District, Tianjin
Разрешительная документация	EAC На основании протокола испытаний Декларация о соответствии принята. Соответствует требованиям ТР ТС 010/2011 «О безопасности машин и оборудования».

Описание

Балансировочный клапан предназначен для установки в контурах, где требуются комбинированные функции регулирования и измерения расхода. Клапан имеет седельную конструкцию Y-образной формы с равнопроцентной регулировочной характеристикой.

Область применения

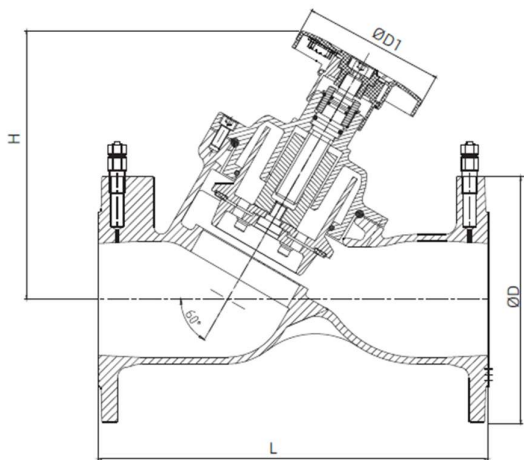
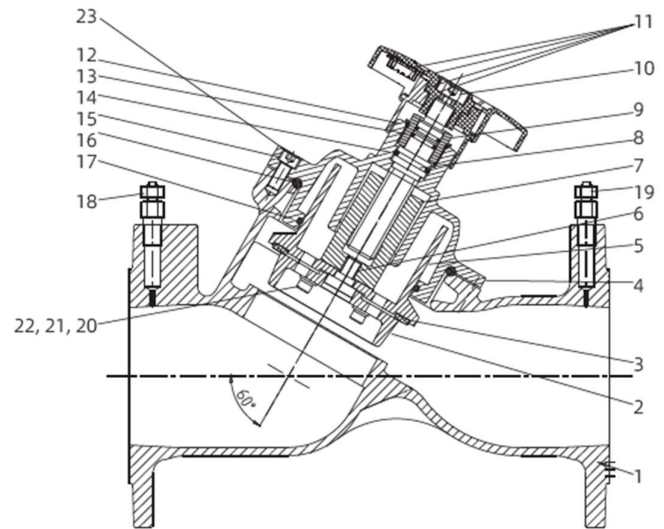
Предназначен для гидравлической балансировки систем отопления, тепло- и холодоснабжения, а также систем ГВС. Клапан не предназначен для агрессивных жидкостей, а также жидкостей, содержащих взвешенные твердые частицы.

Технические характеристики

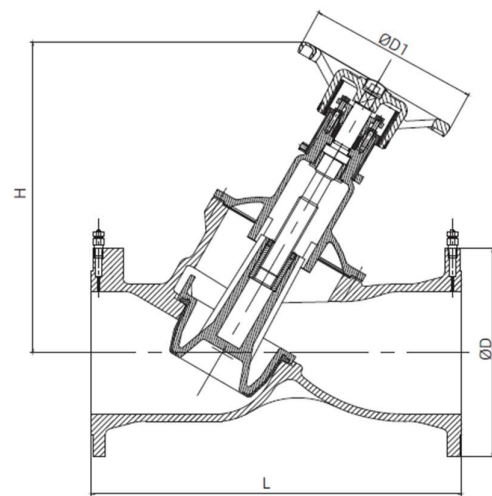
1	Номинальный диаметр, DN	65-600 мм (иные диаметры по запросу)
2	Максимальное давление, PN	16 бар
3	Рабочая температура	-10°С --+120°С
4	Уплотнение	EPDM
5	Тип присоединения	Фланцевый
6	Класс герметичности	A (по ГОСТ 9544-2015)
7	Ответные фланцы	Плоские или воротниковые
8	Покрытие	120 мкм зеленого цвета Ral6005 (по умолчанию) / Синий Ral 5015
9	Среда применения	Вода холодная, вода горячая, и этиленгликоль (≤50%)

Материалы конструкции

1	Корпус	Высокопрочный чугун	EN-JS 1040
2	Диск	Высокопрочный чугун	EN-JS 1040
3	Уплотнительная прокладка	EPDM	-
4	Крышка	Высокопрочный чугун	EN-JS 1040
5	Кронштейн	Высокопрочный чугун	EN-JS 1040
6	Винт	Нержавеющая сталь	BS970 304S15
7	Гайка штока	Латунь	EN 12165 CW617N
8	Шток	Нержавеющая сталь	BS 970 410S21
9	Сальник	Латунь	EN 12165 CW617N
10	Винты с шестигранной головкой	Нержавеющая сталь	BS970 304S15
11	Детали маховика	Пластик ABS (DN65-DN150) Высокопрочный чугун (DN200-DN600)	- EN-JS 1040
12-14	Уплотнительное кольцо	EPDM	-
15	Винты с шестигранной головкой	Нержавеющая сталь	BS970 304S15
16,17	Уплотнительное кольцо	EPDM	-
18,19	Измерительный клапан	Латунь	EN 12165 CW617N
20	Винты с шестигранной головкой	Нержавеющая сталь	BS970 304S15
21	Стопорная шайба	Нержавеющая сталь	BS970 304S15
22	Простая шайба	Нержавеющая сталь	BS970 304S15
23	Пылезащитная крышка	Нейлон	-



DN65-DN150



DN200-DN600

Размеры и масса

Ду	Дюйм	H, мм	L, мм	ØD1, мм	ØD, мм	Масса, Кг
65	2½	228	290	150	185	17
80	3	235	310	150	200	20
100	4	239	350	150	220	29
125	5	298	400	150	250	40
150	6	311	480	150	285	52
200	8	507	600	280	340	113
250	10	570	730	420	405	185
300	12	686	850	420	460	248
350	14	681	980	420	520	408
400	16	965	1100	640	580	592
450	18	972	1200	640	640	684
500	20	1065	1250	640	715	836
600	24	1180	1450	640	845	1003

Значение пропускной способности Kvs, м3/ч

Ду, мм / Положение маховика	1	2	3	4	5	6	7	8	Полностью открыт
65	26.9	32.4	40.9	44.6	48.6	55.7	66.0	73.2	78.5
80	15.5	20.8	28.9	41.1	56.2	65.0	74.6	87.5	102.9
100	11.7	26.2	63.9	47.8	62.0	93.7	132.7	150.6	153.5
125	45.3	74.1	108.4	151.1	191.0	227.4	247.0	-	255.8
150	34.7	67.5	113.4	210.5	269.9	328.3	375.4	-	400.0

Ду, мм / Положение маховика	1	2	3	4	5	6	7	8	9	10	11	12	Полностью открыт
200	50.4	70.9	88.6	95.7	148.3	211.6	266.7	327.4	399.0	470.3	547.8	607.2	622.7
250	99	146.8	180.1	241.3	372.1	548.8	692.5	856.1	964.8	1054.1	1174.7	1252.4	1312.0

Ду, мм / Положение маховика	1	2	3	4	5	6	7	8	9	10	11	12	13
300	62.0	113.7	175.3	250.8	387.5	604.1	794.9	880.8	1001.8	1111.5	1223.0	1330.9	1383.4
350	64	115	177	250	404	639	807	889	1020	1132	1246	1355	1409

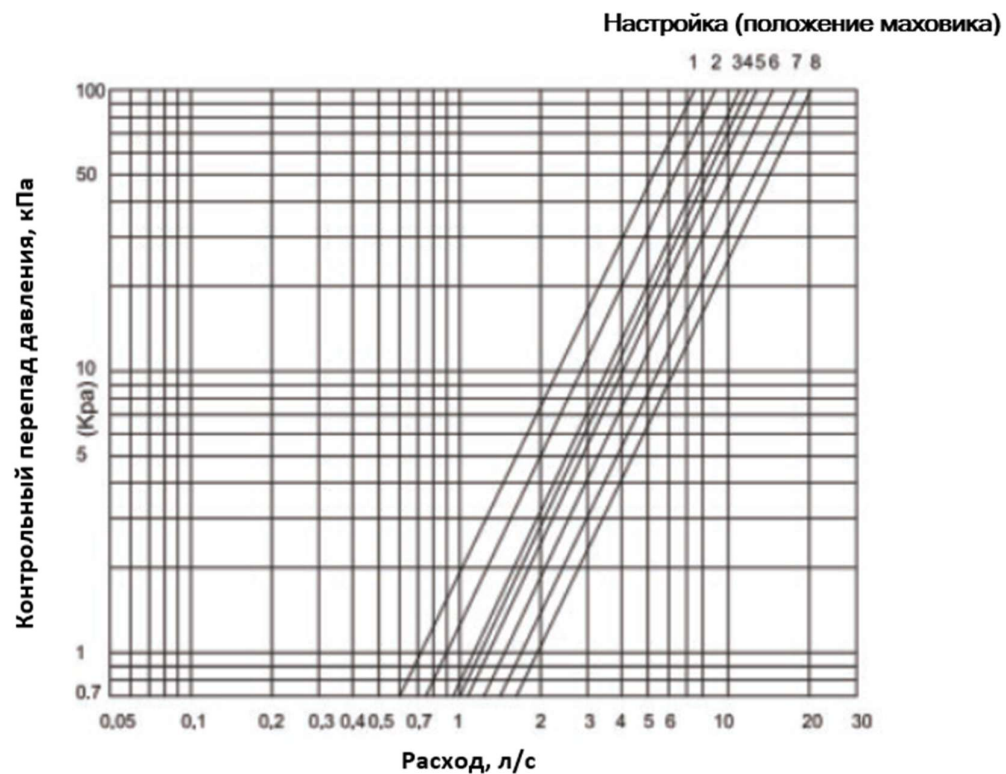
14	15	16	17	18	Полностью открыт
1443.9	1505.3	1638.6	1707.4	1730.1	1791.5
1470	1533	1669	1739	1762	1824

Ду, мм / Положение маховика	1	2	3	4	5	6	7	8	9	10	11	12	13
400	87	175	262	350	437	525	612	699	787	874	962	1049	1136
450	99	198	296	395	494	593	692	791	889	988	1087	1186	1285
500	110	220	330	440	550	660	770	880	990	1100	1210	1320	1430
600	206	412	617	823	1029	1235	1441	1647	1852	2058	2264	2470	2676

14	15	16	17	18	19	20	21	22	23	24
1224	1311	1399	1486	1574	1661	1748	1836	1923	2011	2098
1384	1482	1581	1680	1779	1878	1977	2075	2174	2273	2372
1540	1650	1760	1870	1980	2090	2200	2310	2420	2530	2640
2882	3087	3293	3499	3705	3911	4117	4322	4528	4734	4940

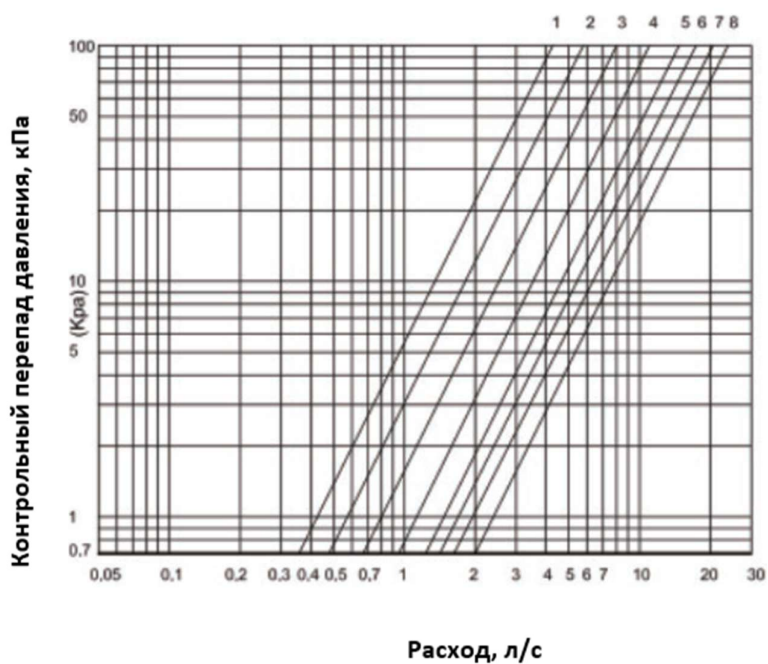
Графики настройки балансировочных клапанов

Клапан 1216 - DN65



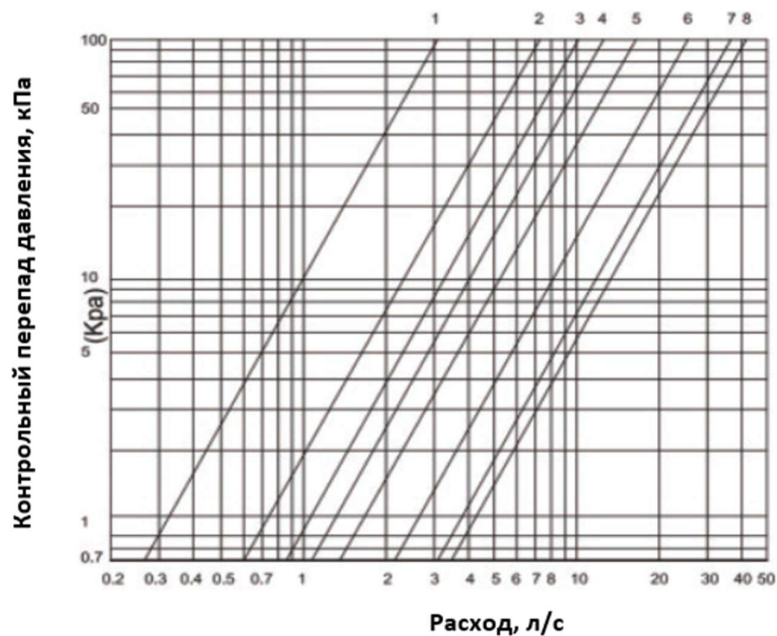
Клапан 1216 - DN80

Настройка (положение маховика)

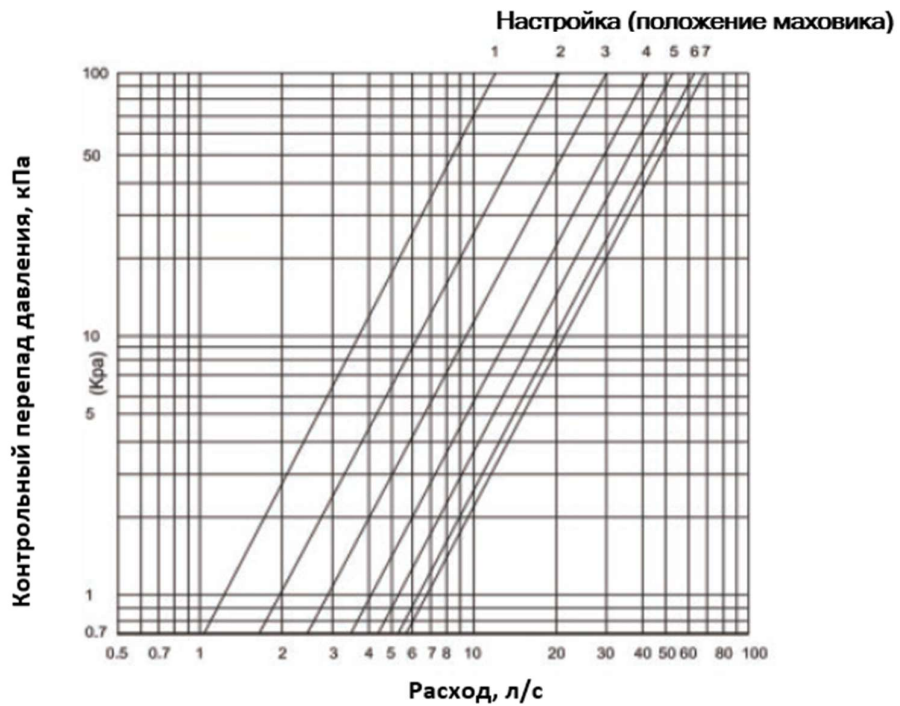


Клапан 1216 - DN100

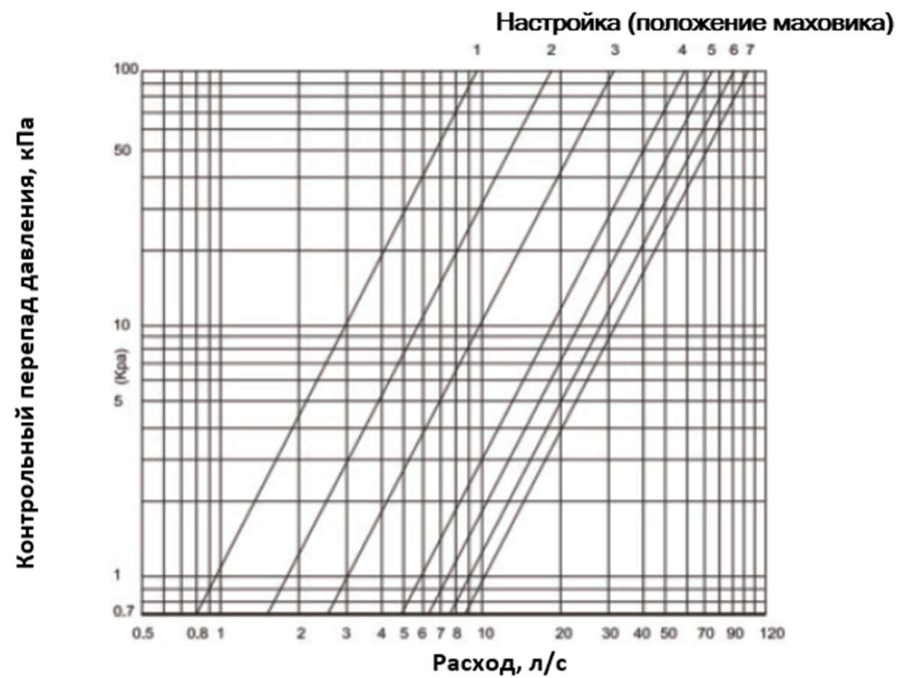
Настройка (положение маховика)



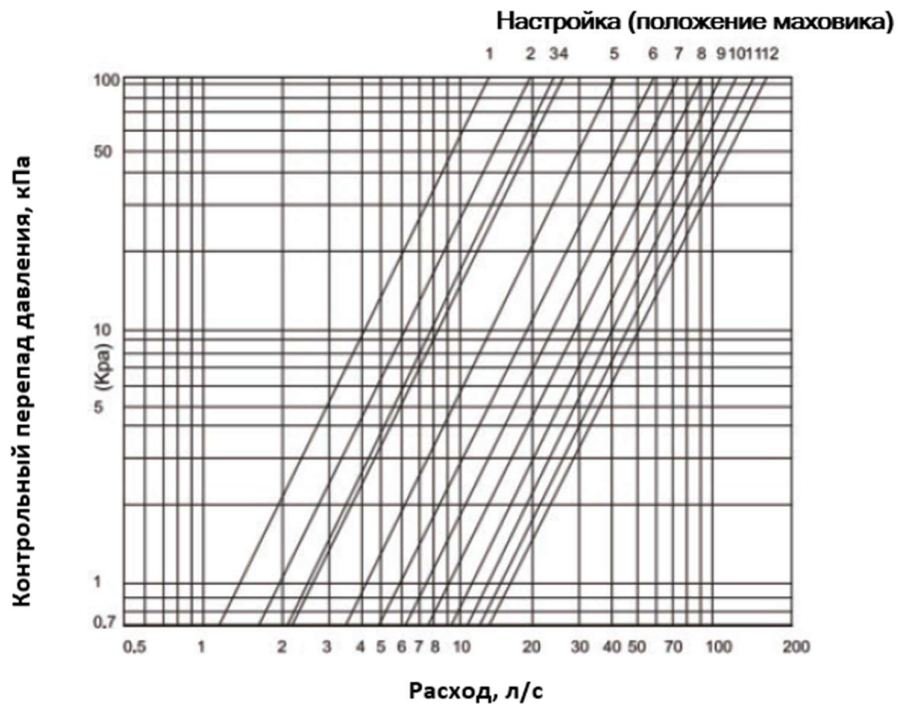
Клапан 1216 - DN125



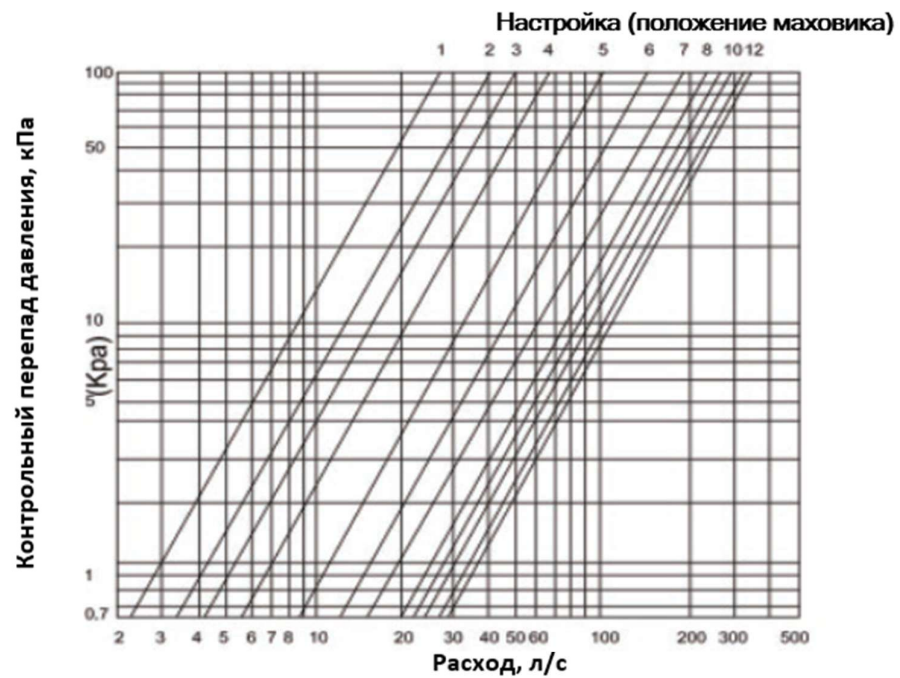
Клапан 1216 - DN150



Клапан 1216 - DN200

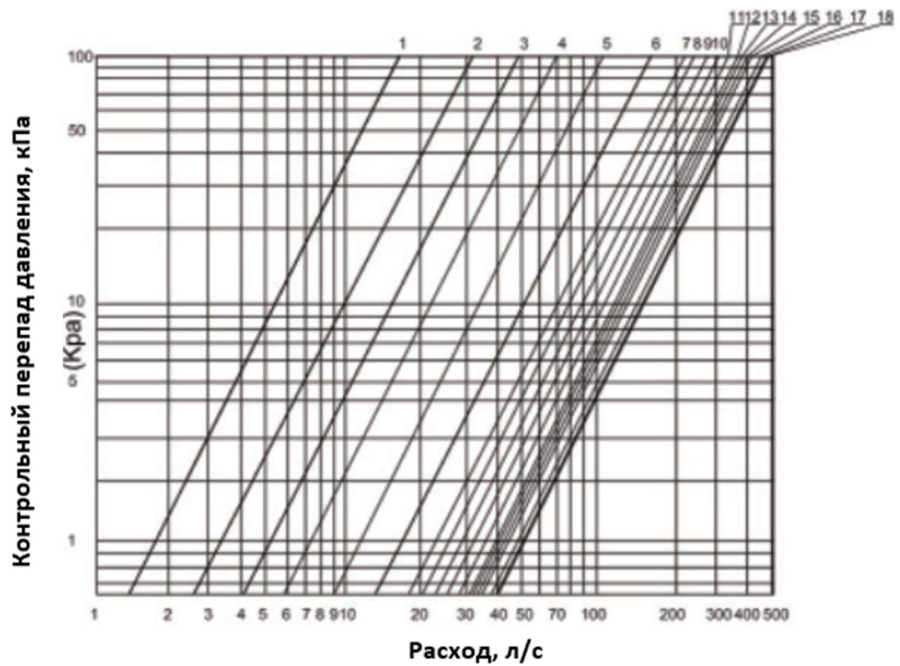


Клапан 1216 - DN250



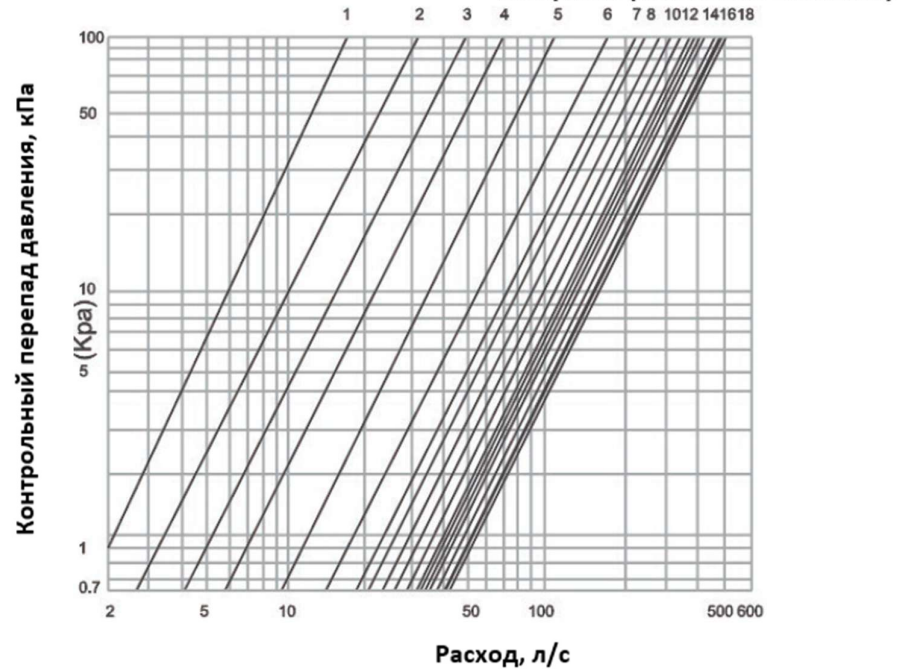
Клапан 1216 - DN300

Настройка (положение маховика)



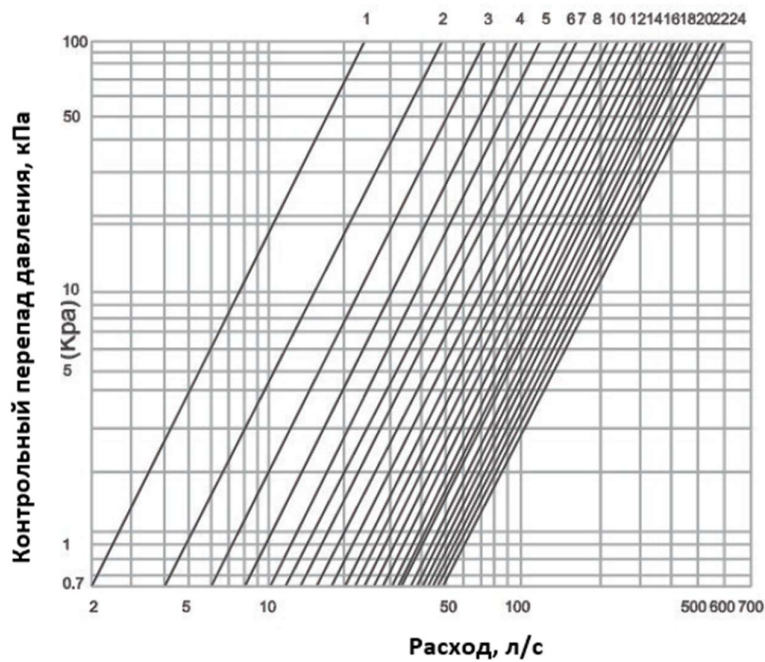
Клапан 1216 - DN350

Настройка (положение маховика)



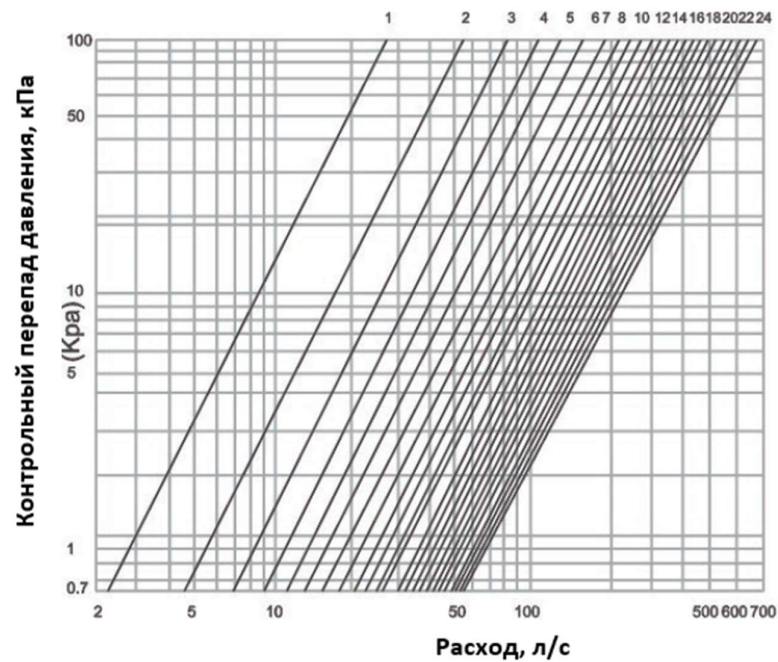
Клапан 1216 - DN400

Настройка (положение маховика)

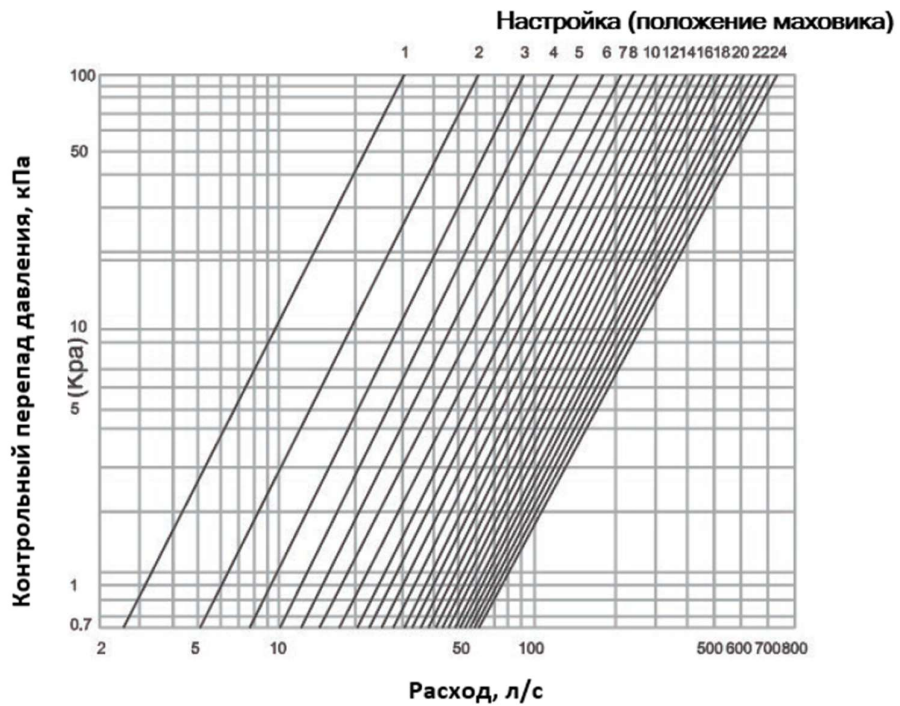


Клапан 1216 - DN450

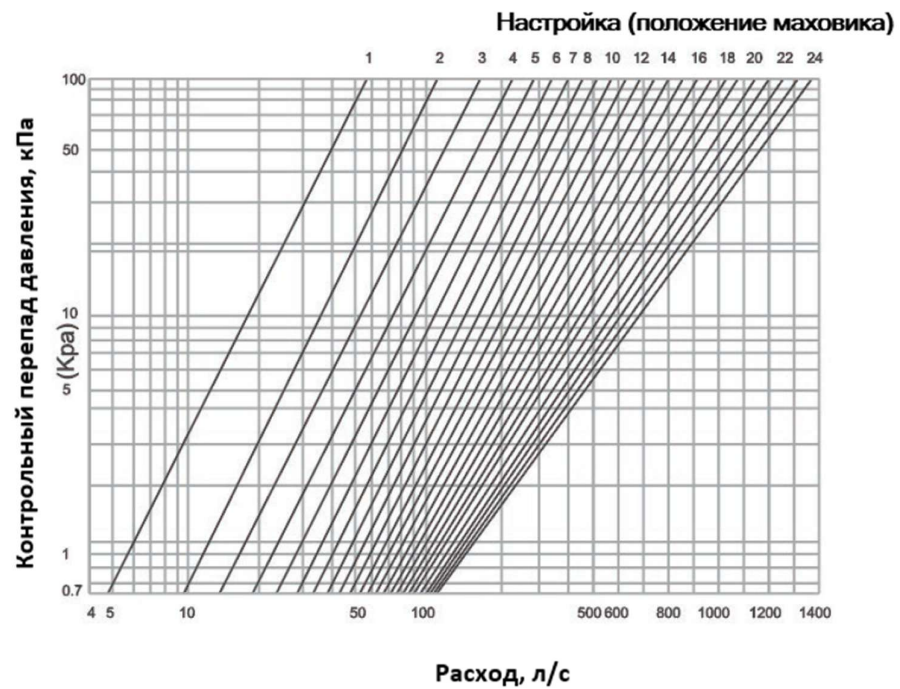
Настройка (положение маховика)



Клапан 1216 - DN500



Клапан 1216 - DN600



Артикулы для заказа

Артикул	Ду, мм	Фланец	Материалы		
		PN16	корпус	диск	шток
CM0000484	65	PN16	Высокопрочный чугун	Высокопрочный чугун + EPDM	Нерж. сталь
CM0000475	80	PN16	Высокопрочный чугун	Высокопрочный чугун + EPDM	Нерж. сталь
CM0000446	100	PN16	Высокопрочный чугун	Высокопрочный чугун + EPDM	Нерж. сталь
CM0000486	125	PN16	Высокопрочный чугун	Высокопрочный чугун + EPDM	Нерж. сталь
CM0000487	150	PN16	Высокопрочный чугун	Высокопрочный чугун + EPDM	Нерж. сталь
CM0000499	200	PN16	Высокопрочный чугун	Высокопрочный чугун + EPDM	Нерж. сталь
CM0000501	250	PN16	Высокопрочный чугун	Высокопрочный чугун + EPDM	Нерж. сталь
CM0000503	300	PN16	Высокопрочный чугун	Высокопрочный чугун + EPDM	Нерж. сталь
CM1216350	350	PN16	Высокопрочный чугун	Высокопрочный чугун + EPDM	Нерж. сталь
CM1216400	400	PN16	Высокопрочный чугун	Высокопрочный чугун + EPDM	Нерж. сталь
CM1216450	450	PN16	Высокопрочный чугун	Высокопрочный чугун + EPDM	Нерж. сталь
CM1216500	500	PN16	Высокопрочный чугун	Высокопрочный чугун + EPDM	Нерж. сталь
CM1216600	600	PN16	Высокопрочный чугун	Высокопрочный чугун + EPDM	Нерж. сталь

Подготовка к монтажу

Статический баланс достигается путем предварительной установки положения открытия, которое можно считывать по шкале на двух кругах (один для основного круга и другой для точно регулируемого круга). Клапаны могут быть установлены как на подающем, так и на обратном трубопроводе, но преимущественно на обратном трубопроводе.

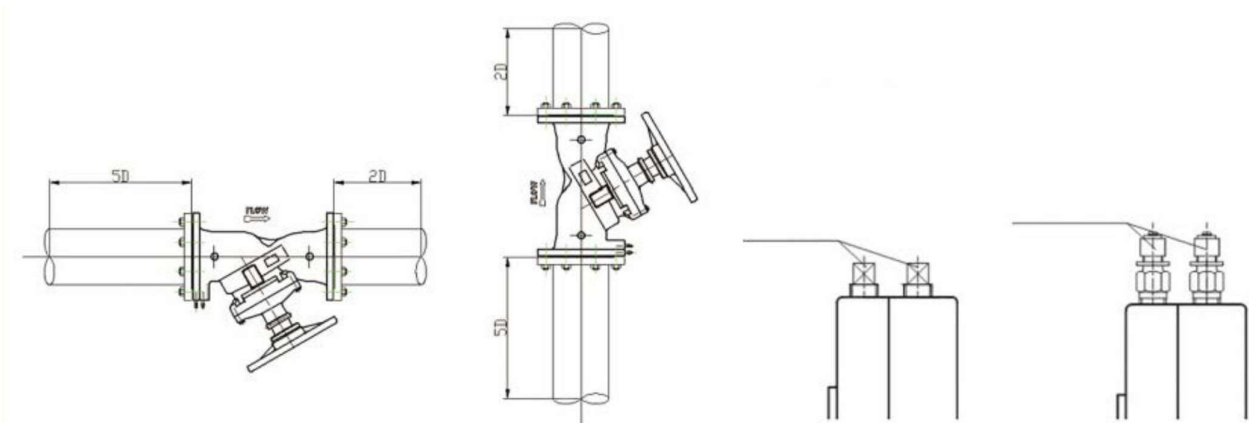
Осмотрите клапан перед монтажом. Клапаны должны быть чистым и сухим перед установкой. Если срок хранения составляет более шести месяцев, седло (если предусмотрено) следует покрыть тонким слоем смазки, одобренной FDA. Не подвергайте резиновое седло чрезмерному воздействию солнечного света или озона.

Монтаж и ввод в эксплуатацию

Стрелка потока на клапане должна совпадать с направлением потока в системе трубопровода. Клапан должен быть установлен на участке трубы того же номинального размера. Для обеспечения точности измерения расхода важно, чтобы трубопровод на входе и выходе имел прямые участки, эквивалентные 5 диаметрам на входе и 2 диаметрам на выходе. Если клапан расположен на выходе из насоса, важно, чтобы длина прямого участка трубопровода между выходом насоса и входом клапана составляла 10 диаметров.

Клапаны имеют две заглушки, два испытательных разъема в упаковке, которые необходимо заменить. Установка испытательных соединителей (DN65-600)

1. Снимите заглушки;
2. Оберните детали на клапане на 6-8 кругов лентой PTFE, соберите и затяните испытательные соединители. Рекомендуемый крутящий момент 15-20 Нм.

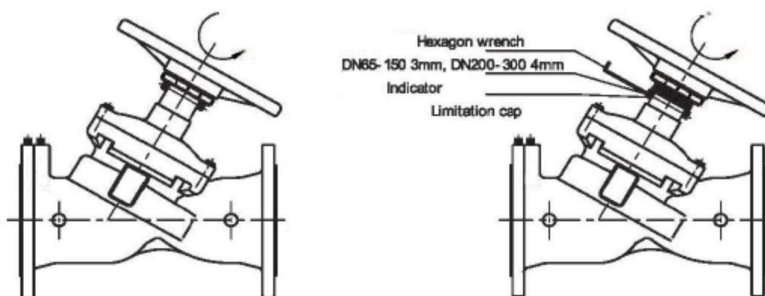


Для данных клапанов прокладки должны быть установлены между клапанами и трубой для обеспечения герметичности. В случае монтажа в конце трубопровода следует использовать глухой фланец.

Для полного открытия требуется 8 полных оборотов при вращении маховика для клапанов DN65-DN150, 12 оборотов для DN200/DN25, 18 оборотов для DN300-DN350, 24 оборотов для DN400-DN600. Цифра во внешнем окне указывает десятые доли оборота. Настройка маховика может показывать расход.

Фиксация открытого положения:

1. Поверните маховик против часовой стрелки в положение настройки.
2. Открутите винт шестигранным ключом, переместите ограничительный колпачок к индикатору вдоль центральной линии, затяните винт.



Обслуживание и эксплуатация

Плановое техническое обслуживание не требуется. Можно затянуть сальник, если между штоком и сальником происходит утечка. Открутите гайку маховика, снимите маховик, затяните винт сальника.

ВНИМАНИЕ! Клапаны не снабжены верхним уплотнением. Снятие сальника без сброса давления запрещено.

Установите маховик на место, проверьте плавность работы клапана и отсутствие утечки.

Транспортировка и хранение

Хранение и транспортировка должна быть без ударных нагрузок при температуре -40...+65 °С.

При транспортировке корпус изделия должен быть защищен от повреждений.

Не допускается попадание посторонних предметов внутрь или падений изделия.

Изделие должно храниться в незагрязненном помещении и быть защищено от воздействия ат-

мосферных осадков.

Утилизация

- Утилизация изделия (переплавка, захоронение, перепродажа) производится в порядке, установленном Законами РФ от 04 мая 1999 г. № 96ФЗ «Об охране атмосферного воздуха» (в редакции от 01.01.2015), от 24 июня 1998 г. № 89-ФЗ (в редакции от 01.02.2015г) «Об отходах производства и потребления», от 10 января 2002 № 7-ФЗ «Об охране окружающей среды» (в редакции от 01.01.2015), а также другими российскими и региональными нормами, актами, правилами, распоряжениями и пр., принятыми во исполнение указанных законов.

Гарантийные обязательства

- Изготовитель гарантирует соответствие изделия требованиям безопасности, при условии соблюдения потребителем правил использования, транспортировки, хранения, монтажа и эксплуатации.
- Гарантия распространяется на все дефекты, возникшие по вине завода-изготовителя.
- Гарантия не распространяется на дефекты, возникшие в случаях:
 - нарушения паспортных режимов хранения, монтажа, испытания, эксплуатации и обслуживания изделия;
 - ненадлежащей транспортировки и погрузо-разгрузочных работ;
 - наличия следов воздействия веществ, агрессивных к материалам изделия;
 - наличия повреждений, вызванных пожаром, стихией, форсмажорными обстоятельствами;
 - повреждений, вызванных неправильными действиями потребителя;
 - наличие следов постороннего вмешательства в конструкцию изделия.
- Производитель оставляет за собой право внесения изменений в конструкцию, улучшающие качество изделия при сохранении основных эксплуатационных характеристик.
- Срок службы 10 лет указан изготовителем в документации на продукцию, при условиях его эксплуатации в соответствии с правилами и рекомендациями настоящего документа, при отсутствии длительных пиковых нагрузок и других негативных факторов.
- Условия хранения стандартные при нормальных значениях климатических факторов внешней среды. Срок хранения изделия не установлен.
- Гарантийный срок при соблюдении потребителем правил транспортировки, хранения, монтажа и эксплуатации устанавливается 12 месяцев с момента ввода в эксплуатацию, но не более 18 месяцев с момента продажи. Все вопросы, связанные с гарантийными обязательствами, обеспечивает предприятие-продавец.

Условия гарантийного обслуживания

Претензии к качеству товара могут быть предъявлены в течение гарантийного срока. В случае необоснованности претензии, затраты на диагностику, экспертизу и доставку изделия до сервисного центра производителя или представителя производителя оплачиваются Покупателем.

При предъявлении претензий к качеству товара, покупатель предоставляет следующие документы:

1. Заявление в произвольной форме, в котором указываются:

- название организации или Ф.И.О. покупателя;
 - фактический адрес покупателя и контактный телефон;
 - название и адрес организации, производившей монтаж;
 - адрес установки изделия;
 - краткое описание дефекта.
2. Документ, подтверждающий покупку изделия (накладная, квитанция);
 3. Фотографии неисправного изделия в системе;
 4. Акт гидравлического испытания системы, в которой монтировалось изделие;
 5. Копия гарантийного талона со всеми заполненными графами.

Гарантийный талон

№	Артикул	Наименование	Количество

Гарантийный срок - 18 месяцев со дня продажи.

С условиями гарантии, правилами установки и эксплуатации ознакомлен:

Покупатель _____
(подпись)

Продавец _____
(подпись)

Дата продажи « ____ » _____ 20__ г.

М.П.