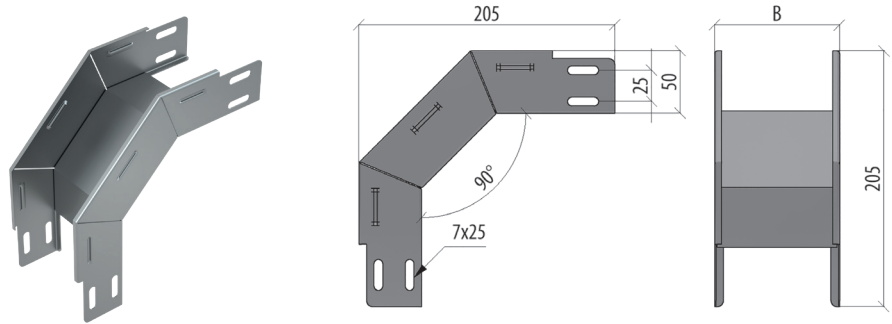


УГОЛ ВЕРТИКАЛЬНЫЙ ВНЕШНИЙ 90° БАЗОВОЙ СЕРИИ

VL90

Используется для направления кабельной трассы вниз под углом 90°.
Единица измерения: шт. (штука). Кратность: 1 шт.

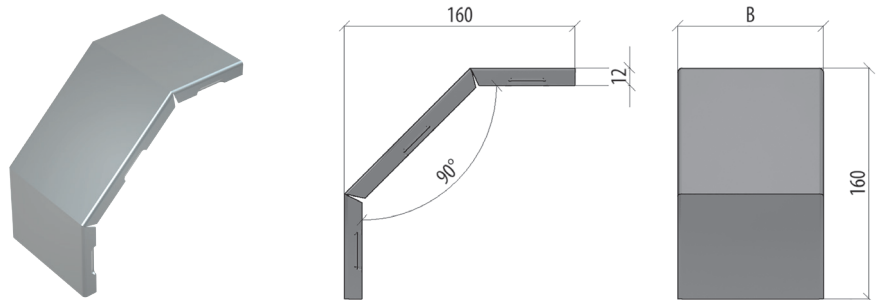


Артикул	Наименование	B	S	T	SZ	RAL
VL90-50-50	Угол внеш. верт. 90 гр. 50x50 мм	50	0,80	0,27	L00136	L04216
VL90-50-100	Угол внеш. верт. 90 гр. 50x100 мм	100	0,80	0,33	L00106	L04220
VL90-50-150	Угол внеш. верт. 90 гр. 50x150 мм	150	0,80	0,39	L00116	L05966
VL90-50-200	Угол внеш. верт. 90 гр. 50x200 мм	200	1,00	0,69	L00126	L04218
VL90-50-300	Угол внеш. верт. 90 гр. 50x300 мм	300	1,00	0,88	L00146	L05868
VL90-50-400	Угол внеш. верт. 90 гр. 50x400 мм	400	1,00	1,06	L00156	L05867

КРЫШКА УГЛА ВЕРТИКАЛЬНОГО ВНЕШНЕГО 90° БАЗОВОЙ СЕРИИ

KVL90

Используется для защиты кабеля от внешних воздействий и механических повреждений.
Единица измерения: шт. (штука). Кратность: 1 шт.



Артикул	Наименование	B	S	T	SZ	RAL
KVL90-50	Крышка внеш. верт. угла 90 гр. 50 мм	50	0,55	0,10	L00736	L06783
KVL90-100	Крышка внеш. верт. угла 90 гр. 100 мм	100	0,55	0,16	L00706	L07763
KVL90-150	Крышка внеш. верт. угла 90 гр. 150 мм	150	0,55	0,22	L00716	L011087
KVL90-200	Крышка внеш. верт. угла 90 гр. 200 мм	200	0,55	0,28	L00726	L07774
KVL90-300	Крышка внеш. верт. угла 90 гр. 300 мм	300	0,80	0,55	L00746	L06543
KVL90-400	Крышка внеш. верт. угла 90 гр. 400 мм	400	0,80	0,71	L00756	L07773

SZ – оцинковка по методу Сендзимира
HD – горячий цинк

RAL – покраска в цвет палитры RAL
INOX – нержавеющая сталь

H – высота, мм
A – исходная ширина, мм

B – ширина перехода, мм
L – длина, мм

S – толщина, мм
T – вес за ед. изм., кг