

### Удлинитель на металлической катушке

#### ОПИСАНИЕ И ПРЕИМУЩЕСТВА

- ▶ **Катушки** изготовлены из листовой стали толщиной 1 мм. Стойка – из сварной трубы диаметром 19 мм и толщиной стенки 1,4 мм. Корпус и стойка имеют качественную порошковую окраску.
- ▶ На корпусе имеется ручка для подмотки провода.
- ▶ Укомплектованы **четырьмя розетками** с защитными шторками и защитными пружинными крышками.
- ▶ Удобная прорезиненная **ручка** обеспечивает дополнительную защиту от удара электрическим током.
- ▶ Для защиты изделия укомплектованы **термореле**, с помощью которых происходит автоматическое отключение удлинителей при перенапряжении.
- ▶ Материал контактных групп **латунь**.
- ▶ Диапазон длин сетевого шнура 30, 40 и 50 метров.

Y16-041 IP44



Y16-046 IP44



ВЕМ-259 IP44



- 1 Эргономичная прорезиненная ручка
- 2 Реле защиты от перегрева
- 3 Ручка смотки шнура
- 4 Розетки с защитными крышками
- 5 Металлический корпус
- 6 Металлическая стойка

#### Y16-041 IP44

#### ОПИСАНИЕ

Удлинитель на металлической катушке диаметром 290 мм.

- ▶ Шнур ПВХ сечением 3×1 мм<sup>2</sup> или 3×1,5 мм<sup>2</sup>.
- ▶ Температура эксплуатации от +1°С до +25°С с допустимым временным увеличением до +35°С.

#### АССОРТИМЕНТНЫЙ РЯД И ЛОГИСТИЧЕСКИЕ ДАННЫЕ

Модель	Провод	Мощность/ ном. ток Вт/А	Артикул	Длина шнура (м)	Вес одного изделия (кг)	Транспортная упаковка			Минимальная партия, шт.	Кратность отгрузки, шт.
						Кол-во	Вес (кг)	Размер (мм)		
Y16-041 IP44 с/з	ПВС 3×1	2200/10	1669	30	4,3	1	4,8	320×200×410	1	1
			1670	40	5,1	1	5,6	320×200×410	1	1
	ПВС 3×1,5	3500/16	9634596	30	5,3	1	5,8	320×200×410	1	1
			9633073	40	6,4	1	6,9	320×200×410	1	1
			9633072	50	7,5	1	8,0	320×200×410	1	1

### У16-046 IP44

#### ОПИСАНИЕ

- ▶ Корпус покрыт специальной эмалью, обладающей повышенной устойчивостью к механическим повреждениям, отталкивающей со своей поверхности загрязнения. Эмаль обеспечивает прекрасный глянцевый вид изделия, который будет сохраняться годами, а для очистки будет достаточно мыла и влажной ткани.
- ▶ Самый большой удлинитель серии, с диаметром катушки 350 мм.
- ▶ Главное отличие У16-046 IP44 от ВЕМ-259 – провод КГ сечением 3×2,5 мм².

#### АССОРТИМЕНТНЫЙ РЯД И ЛОГИСТИЧЕСКИЕ ДАННЫЕ

Модель	Провод	Мощность/ ном. ток Вт/А	Артикул	Длина шнура (м)	Вес одного изделия (кг)	Транспортная упаковка			Минимальная партия, шт.	Кратность отгрузки, шт.
						Кол-во	Вес (кг)	Размер (мм)		
<b>У16-046 IP44</b> с/з	КГ 3×2,5	3500/16	9633327	30	9,9	1	10,40	370×210×480	1	1
			9633328	40	10,1	1	10,630	370×210×480	1	1
			9633329	50	11,8	1	12,241	370×210×480	1	1

### ВЕМ-259 IP44

#### ОПИСАНИЕ

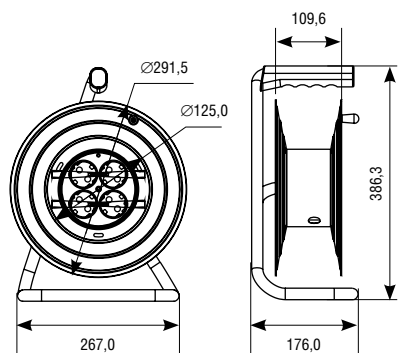
- ▶ Прямая каучуковая вилка с никелированным штифтом и степенью защиты IP44.
- ▶ 4 профессиональные розетки с подпружиненной крышкой
- ▶ Шнур КГ сечением 3×1,5 мм².
- ▶ Диапазон рабочих температур -50°/+40°С.

#### АССОРТИМЕНТНЫЙ РЯД И ЛОГИСТИЧЕСКИЕ ДАННЫЕ

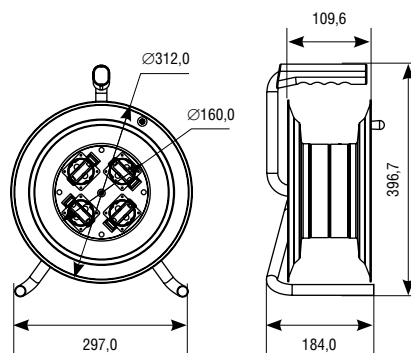
Модель	Провод	Мощность/ ном. ток Вт/А	Артикул	Длина шнура (м)	Вес одного изделия (кг)	Транспортная упаковка			Минимальная партия, шт.	Кратность отгрузки, шт.
						Кол-во	Вес (кг)	Размер (мм)		
<b>ВЕМ-259 IP44</b> с/з	КГ 3×1,5	3500/16	9632972	30	5,8	1	6,197	320×200×410	1	1
			9632973	40	6,7	1	7,178	320×200×410	1	1
			9632974	50	7,7	1	8,160	320×200×410	1	1

#### ГАБАРИТНЫЕ РАЗМЕРЫ

У16-041 IP44



У16-046 IP44



ВЕМ-259 IP44

