

Автоматические выключатели в литом корпусе ВА52, ВА53, ВА55, ВА56

Соответствуют требованиям стандартов ГОСТ Р 50030.2 ТР ТС 004/2011



Автоматические выключатели предназначены для защиты электрических цепей переменного тока с частотой 50/60 Гц, напряжением до 690 В, токов коротких замыканий и перегрузок, передачи электроэнергии в номинальном режиме для нечастых оперативных включений и отключений (до 6 в час) указанных цепей, а также нечастых прямых пусков асинхронных двигателей. Автоматические выключатели с приемкой Российского морского регистра судоходства (далее РС) и Российского Речного Регистра (далее РРР) предназначены для защиты судового электрооборудования.

Автоматические выключатели ВА52 — токоограничивающие (категория применения А), с электромагнитными расцепителями.

Автоматические выключатели ВА53 — токоограничивающие (категория применения А), с электромагнитными и электронными расцепителями.

Автоматические выключатели ВА55 — селективные (категория применения В), с электронными расцепителями.

Автоматические выключатели ВА56 — с электромагнитным расцепителем (категория применения А) для защиты от больших токов короткого замыкания.



Преимущества

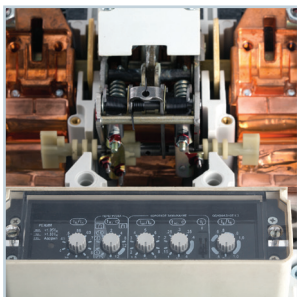
- Реализация любых технических решений

 - полный ассортимент номенклатуры на токи от 250 до 2000 А;
 - большие значения предельной коммутационной способности 110 кА (DC);
 - возможность регулировки уставки по току и времени срабатывания.
- Уверенность в надежной работе

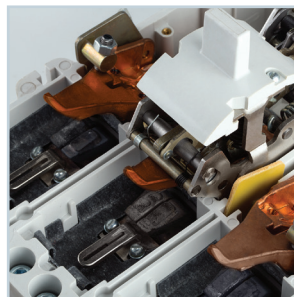
 - стабильность температурных показателей, за счет малого переходного сопротивления;
 - наличие запаса устойчивости к динамическому и термическому действию токов короткого замыкания;
 - гарантия не свариваемости контактов при аварийных токах короткого замыкания.
- Расширенные области применения

 - защита электрооборудования морских, речных судов и портовой инфраструктуры, подтверждено свидетельствами о типовом одобрении РМРС и РРР;
 - возможность применения в условиях повышенной вибро- и ударостойкости (сейсмостойкость 9 баллов по MSK-64);
 - возможность применения в суровых условиях эксплуатации, климатические исполнения УХЛ и ОМ.

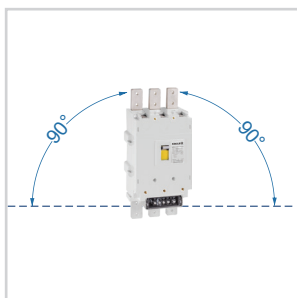
► Особенности конструкции



Наличие микропроцессорного максимального расцепителя тока.



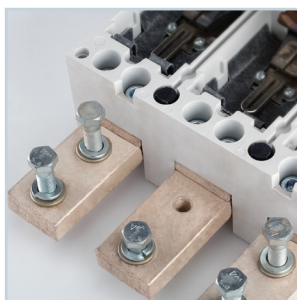
Применение в контактной системе экструдированных серебрографитовых контактов.



Монтаж вертикально или поворот вправо/влево на 90°.



Температура эксплуатации от -50 до +55 °С.



Выводы с серебряным покрытием.

► Структура условного обозначения автоматических выключателей ВА55 (ВА52, ВА53, ВА56)

ВА55 (ВА52, ВА53, ВА56)-X₁-X₂X₃X₄X₅X₆- X₇...A-690AC-X₈...-X₉...-X₁₀...-X₁₁...-КЭАЗ

ВА55 (ВА52, ВА53)	- ВА52 — с электромагнитным расцепителем (категория А) - ВА53 — токоограничивающий (категория А); - ВА55 — селективный (категория В); - ВА56 — с электромагнитным расцепителем защита от больших токов короткого замыкания (категория А)																																																																																						
X₁	- Условное обозначение номинального тока: 41 — 250 А, 400 А, 630 А, 1000 А (для выключателей ВА52, ВА53, ВА55, ВА56); 43 — 1600 А, 2000 А (для выключателей ВА53, ВА55, ВА56)																																																																																						
X₂	- 3 — 3-х полюсный автоматический выключатель, род тока — переменный (АС) - 8 — 2-х полюсный автоматический выключатель, род тока — постоянный (DC)																																																																																						
X₃	- 0 — без максимальных расцепителей (для выключателей ВА56) - 2 — с электромагнитным расцепителем для защиты от коротких замыканий (для выключателей ВА52) - 3 — с микропроцессорным расцепителем для защиты от перегрузок, коротких замыканий, однофазных коротких замыканий и тока включения (для выключателей ВА53, ВА55) - 4 — с микропроцессорным расцепителем для защиты от перегрузок, коротких замыканий и тока включения (для выключателей ВА53, ВА55)																																																																																						
X₄	- Двухзначное число. Условное обозначение дополнительных сборочных единиц: <table border="1" style="width: 100%; border-collapse: collapse; text-align: center;"> <thead> <tr> <th rowspan="3">Условное обозначение</th> <th colspan="3">Количество вспомогательных контактов (свободных)</th> <th colspan="2">Количество дополнительных вспомогательных контактов (свободных)</th> <th rowspan="3">Независимый расцепитель</th> <th rowspan="3">Сигнальный контакт автоматического отключения</th> </tr> <tr> <th rowspan="2">закрывающих</th> <th colspan="2">размыкающих</th> <th rowspan="2">закрывающих</th> <th rowspan="2">размыкающих</th> </tr> <tr> <th>с ручным приводом</th> <th>с электромагнитным приводом</th> </tr> </thead> <tbody> <tr><td>00</td><td>-</td><td>-</td><td>-</td><td>-</td><td>-</td><td>-</td><td>-</td></tr> <tr><td>11</td><td>2</td><td>2</td><td>1</td><td>2</td><td>2</td><td>-</td><td>-</td></tr> <tr><td>18</td><td>1</td><td>2</td><td>1</td><td>2</td><td>2</td><td>+</td><td>-</td></tr> <tr><td>45</td><td>-</td><td>-</td><td>-</td><td>-</td><td>-</td><td>-</td><td>+</td></tr> <tr><td>46</td><td>2</td><td>2</td><td>1</td><td>2</td><td>2</td><td>-</td><td>+</td></tr> <tr><td>47</td><td>1</td><td>2</td><td>1</td><td>2</td><td>2</td><td>+</td><td>+</td></tr> <tr><td>51</td><td>2</td><td>2</td><td>1</td><td>-</td><td>-</td><td>-</td><td>-</td></tr> <tr><td>52</td><td>1</td><td>2</td><td>1</td><td>-</td><td>-</td><td>+</td><td>-</td></tr> </tbody> </table>								Условное обозначение	Количество вспомогательных контактов (свободных)			Количество дополнительных вспомогательных контактов (свободных)		Независимый расцепитель	Сигнальный контакт автоматического отключения	закрывающих	размыкающих		закрывающих	размыкающих	с ручным приводом	с электромагнитным приводом	00	-	-	-	-	-	-	-	11	2	2	1	2	2	-	-	18	1	2	1	2	2	+	-	45	-	-	-	-	-	-	+	46	2	2	1	2	2	-	+	47	1	2	1	2	2	+	+	51	2	2	1	-	-	-	-	52	1	2	1	-	-	+	-
Условное обозначение	Количество вспомогательных контактов (свободных)			Количество дополнительных вспомогательных контактов (свободных)		Независимый расцепитель	Сигнальный контакт автоматического отключения																																																																																
	закрывающих	размыкающих		закрывающих	размыкающих																																																																																		
		с ручным приводом	с электромагнитным приводом																																																																																				
00	-	-	-	-	-	-	-																																																																																
11	2	2	1	2	2	-	-																																																																																
18	1	2	1	2	2	+	-																																																																																
45	-	-	-	-	-	-	+																																																																																
46	2	2	1	2	2	-	+																																																																																
47	1	2	1	2	2	+	+																																																																																
51	2	2	1	-	-	-	-																																																																																
52	1	2	1	-	-	+	-																																																																																
X₅	- Вид привода в сочетании со способом установки: 1 — ручной привод, стационарное исполнение; 3 — электромагнитный привод, стационарное исполнение; 5 — ручной дистанционный привод, выдвижное исполнение; 7 — электромагнитный привод, выдвижное исполнение (до 1600А включительно)																																																																																						
X₆	- Дополнительные механизмы: 0 — отсутствуют; 6 — скоба для блокировки выключателя стационарного исполнения с ручным приводом в положении «отключено»																																																																																						
X₇...A	- Номинальный ток в амперах: 250 А; 400 А; 630 А; 1000 А; 1600 А; 2000 А																																																																																						
690 AC	- Номинальное напряжение автоматического выключателя переменного тока																																																																																						
X₈...	- Параметры независимого расцепителя (при его наличии): номинальное напряжение и род тока независимого расцепителя (HP230AC/220DC; HP400AC)																																																																																						
X₉...	- Параметры привода электромагнитного (при его наличии): номинальное напряжение и род тока электромагнитного привода (ПЭ230AC; ПЭ400AC)																																																																																						
X₁₀...	- Климатическое исполнение: УХЛ3; OM4 (только для автоматических выключателей с приемкой Российского морского регистра судоходства)																																																																																						
X₁₁...	- Вид приемки и условия поставки: Э — при поставке на экспорт; РЕГ — для выключателей с приемкой Российского морского регистра судоходства и Российского Речного Регистра; при отсутствии — приемка ОТК																																																																																						
КЭАЗ	- Торговая марка																																																																																						

► Технические характеристики

Наименование параметра	Обозначение параметра						
	BA52-41	BA56-41	BA53-41	BA55-41	BA53-43	BA55-43	BA56-43
Число полюсов	2, 3						
Номинальное напряжение (Ue), В	440DC; 690AC		690AC				
Номинальный ток In, А	630; 1000	250; 400; 630; 1000			1600; 2000**		
Уставка электромагнитного расцепителя на постоянном токе, А	2400 3800 6000 7000	-	-	-	-	-	-
Уставки номинального тока микропроцессорного расцепителя в кратности к номинальному току выключателя, IR/In	-	-	0,36; 0,4; 0,45; 0,5; 0,56; 0,63; 0,7; 0,8; 0,9; 1,0				-
Уставка по времени срабатывания при токе 6IR, tR, с	-	-	2; 4; 8; 16 ¹⁾ 2; 4; 8; 12 ²⁾				-
Уставка по току срабатывания в зоне короткого замыкания, Isd/IR	-	-	1,5; 2; 3; 4; 5; 6; 7; 8; 9; 10				-
Уставка по времени срабатывания в зоне селективности TSD, с	-	-	0; 0,1; 0,15; 0,2; 0,25; 0,3; 0,35; 0,4				-
Ток мгновенного срабатывания без выдержки времени, кА	7	30	7	20	14	30	30
Категория применения	A	A	A	B	A	B	A
Номинальная рабочая наибольшая отключающая способность (Ics) и номинальная предельная наибольшая отключающая способность, (Icu) кА:							
при напряжении 400 AC	-	55	135	55	135	80	55
при напряжении 690 AC	-	33,5	33,5				33,5
при напряжении 440 DC 110	110	-					
Износостойкость:							
Общая, циклов ВО	16000 (при In ≤ 630 А) 10000 (при In = 1000 А)			6300			
Коммутационная главных контактов, циклов ВО	3000 (при In ≤ 630 А) 2000 (при In = 1000 А)			1250			
Коммутационная вспомогательных контактов*, циклов ВО	500						
Под действием независимого расцепителя, циклов ВО	500						
Номинальные рабочие значения механических воздействующих факторов по ГОСТ 17516.1-90	M4						
Сейсмостойкость по ГОСТ 17516.1-90 (MSK-64)	ДТ, 5, 6 (до 9 баллов)						
Режим работы	Продолжительный						
Выходы главных контактов допускают переднее присоединение медных и алюминиевых*** шин сечением, мм	от 40x4 до 2x(60x12)			от 2x(90x4) до 2x(100x12)			
Степень защиты от воздействия окружающей среды по ГОСТ 14255	IP20 (оболочка выключателя), IP00 (выводы)						
Масса, кг	до 1000 А			до 1600 А / до 2000 А			
с ручным приводом, стационарного исполнения	до 28,1			до 43 / до 48,5			
с электромагнитным приводом, стационарного исполнения	до 35			до 51 / до 56,5			
с ручным дистанционным приводом, выдвижного исполнения	до 45			до 95 / -			
с электромагнитным приводом, выдвижного исполнения	до 50			до 100 / -			

1) для защитной характеристики с обратно квадратичной зависимостью;

2) для защитной характеристики с обратно кубической зависимостью;

* в режиме нормальных нагрузок по ГОСТ IEC 60947-5-1;

** только для автоматических выключателей стационарного исполнения переднего присоединения для условий работы при температуре окружающего воздуха до 40 °С;

***присоединение алюминиевыми шинами возможно через комплекты зажимов для алюминиевых шин.

Способы присоединения

Исполнение выключателя	BA55 (BA52, BA53, BA56)		BA53-43, BA55-43, BA56-43	
	Передние присоединение шин	Заднее присоединение шин	Передние присоединение шин	Заднее присоединение шин
Стационарное	+	+	+	-
Выдвижное	-	+	-	+

► Указания по формулированию заказа

В заказе должно быть указано:

- типоразмер;
- исполнение (стационарное/выдвижное);
- род тока, номинальный ток автоматического выключателя, А;
- номинальное напряжение автоматического выключателя: до 690 В;
- наличие и количество вспомогательных контактов (замыкающие/размыкающие);
- род тока и номинальное напряжение независимого расцепителя (U_c);
- наличие электромагнитного привода, его номинальное - напряжение и род тока;
- наличие и количество вспомогательных контактов сигнализации;
- защита от однофазных коротких замыканий и тока включения;
- масса автоматического выключателя;
- климатическое исполнение и категория размещения;
- вид приемки, условия поставки (ОТК - не указывается);
- торговая марка.

По отдельному заказу поставляются:

- комплект зажимов четырехгнездных 4x185 кв. мм ВА50-41-УХЛ3 (арт. 137611);
- ручной дистанционный привод ВА50-41-УХЛ3 (арт. 222611);
- ручной дистанционный привод ВА50-43-УХЛ3 (арт. 228730);
- рукоятка дополнительная ВА50-43-УХЛ3 (арт. 218750)
- комплект зажимов для алюминиевых шин ВА50-41-УХЛ3 (арт. 142810);
- комплект зажимов для алюминиевых шин ВА50-43-1600А-УХЛ3 (арт. 142811);
- комплект зажимов для алюминиевых шин ВА50-43-2000А-УХЛ3 (арт. 143590);
- комплект оперирования ПЭ для ВА53, ВА55 (арт. 243393).

Пример записи обозначения автоматического выключателя типа ВА55-43 на номинальный ток 2000 А с микропроцессорным максимальным расцепителем с одним замыкающим и одним размыкающим свободным контактом, с двумя замыкающими и двумя размыкающими дополнительными свободными контактами, независимым расцепителем 230 В, сигнальными контактами, электромагнитным приводом ~230 В стационарного исполнения: ВА55-43-334730-2000А-690АС-НР230АС/220DC-ПЭ230АС-УХЛ3-КЭАЗ ТУ 3422-038-05758109-2007.

► Принцип работы расцепителя

Микропроцессорный максимальный расцепитель тока является составной частью автоматического выключателя серии ВА50 и предназначен для определения состояния трехфазных электрических сетей переменного тока частоты 50/60 Гц напряжением до 690 В с рабочими токами до 2000 А и формированием сигнала отключения исполнительного электромагнита при возникновении в защищаемой цепи аварийного режима — перегрузки, короткого замыкания.

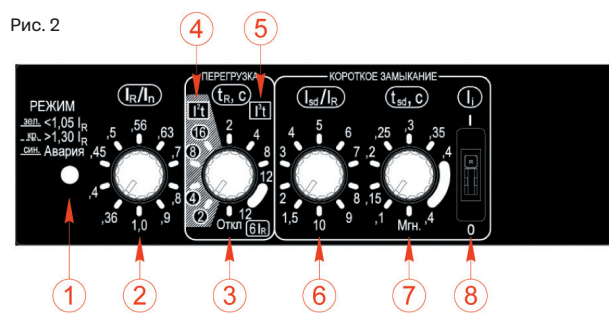
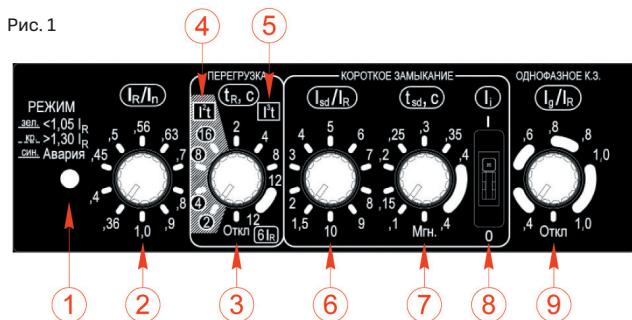
В состав микропроцессорного максимального расцепителя тока входят:

1. Датчики тока, функционально представляющие собой трансформаторы тока, размещенные в цепи главных контактов автоматического выключателя. Датчики тока предназначены для пропорционального преобразования переменного тока, протекающего в цепи главных контактов автоматического выключателя, в выходной ток, поступающий на вход электронной схемы микропроцессорного блока, а также для питания электронной схемы микропроцессорного блока.
2. Микропроцессорный блок, электронная схема которого построена на базе микроконтроллера ATmega16. Микропроцессорный блок осуществляет измерение сигналов, поступающих от датчиков тока, их анализ и управление исполнительным электромагнитом в соответствии с управляющей программой микроконтроллера. Определение параметров защиты и режимов работы микропроцессорного максимального расцепителя тока осуществляется с помощью органов управления, размещенных на лицевой панели.

Микропроцессорные максимальные расцепители тока изготавливаются в двух исполнениях:

1. С защитой от однофазных коротких замыканий для автоматических выключателей типоразмеров ВА53(55)-XX-33XXXX-00УХЛ3.
2. Без защиты от однофазных коротких замыканий для автоматических выключателей типоразмеров ВА53(55)-XX-34XXXX-00УХЛ3.

Лицевая панель микропроцессорного максимального расцепителя тока с защитой от однофазных коротких замыканий приведена на рис. 1. Лицевая панель микропроцессорного максимального расцепителя тока без защиты от однофазных коротких замыканий приведена на рис. 2.



- 1 — индикация состояния защищаемой электрической цепи и работоспособности микропроцессорного расцепителя;
- 2 — переключатель уставки номинального рабочего тока;
- 3 — переключатель уставки по времени срабатывания при токе I_R ;
- 4 — зона уставок по времени срабатывания при обратно квадратичной зависимости;
- 5 — зона уставок по времени срабатывания при обратно кубической зависимости;
- 6 — переключатель уставки по току срабатывания в зоне короткого замыкания;
- 7 — переключатель уставки по времени срабатывания в зоне селективности;
- 8 — переключатель защиты от токов включения;
- 9 — переключатель уставки по току срабатывания при однофазном коротком замыкании.

► Артикулы

Наименование*	Количество полюсов	Номинальный ток, А	Номинальное напряжение, В	Наибольшая отключающая способность, кА	Артикул
BA55-41-334710-1000A-690AC-HP230AC/220DC-УХЛЗ	3	1000	690	55	108214
BA55-41-340010-1000A-690AC-УХЛЗ	3	1000	690	55	108238
BA55-41-344710-1000A-690AC-HP230AC/220DC-УХЛЗ	3	1000	690	55	108178
BA53-41-330010-1000A-690AC-УХЛЗ	3	1000	690	85	108187
BA53-41-340010-1000A-690AC-УХЛЗ	3	1000	690	85	108076
BA55-41-334730-1000A-690AC-HP230AC/220DC-ПЭ230AC-УХЛЗ	3	1000	690	55	108228
BA55-41-344730-1000A-690AC-HP230AC/220DC-ПЭ230AC-УХЛЗ	3	1000	690	55	108180
BA55-43-334710-1600A-690AC-HP230AC/220DC-УХЛЗ	3	1600	690	63	108088
BA55-43-340010-1600A-690AC-УХЛЗ	3	1600	690	63	108250
BA55-43-344710-1600A-690AC-HP230AC/220DC-УХЛЗ	3	1600	690	63	108194
BA55-43-334730-1600A-690AC-HP230AC/220DC-ПЭ230AC-УХЛЗ	3	1600	690	63	108100
BA55-43-344730-1600A-690AC-HP230AC/220DC-ПЭ230AC-УХЛЗ	3	1600	690	63	108197
BA55-43-344770-1600A-690AC-HP230AC/220DC-ПЭ230AC-УХЛЗ	3	1600	690	63	108235
BA55-43-340010-2000A-690AC-УХЛЗ	3	2000	690	63	108252
BA55-43-344710-2000A-690AC-HP230AC/220DC-УХЛЗ	3	2000	690	63	108205
BA55-43-334730-2000A-690AC-HP230AC/220DC-ПЭ230AC-УХЛЗ	3	2000	690	63	108117
BA55-43-344730-2000A-690AC-HP230AC/220DC-ПЭ230AC-УХЛЗ	3	2000	690	63	108204
BA53-43-344730-2000A-690AC-HP230AC/220DC-ПЭ230AC-УХЛЗ	3	2000	690	85	108271
BA55-41-330010-630A-690AC-УХЛЗ	3	630	690	55	220434
BA55-41-330010-630A-690AC-УХЛЗ (Заднее присоединение)	3	630	690	55	220444
BA55-41-340010-400A-690AC-УХЛЗ	3	400	690	55	228119
BA55-41-340010-630A-690AC-УХЛЗ	3	630	690	55	147744
BA55-41-341810-630A-690AC-HP230AC/220DC-УХЛЗ	3	630	690	55	220431
BA55-41-330010-1000A-690AC-УХЛЗ	3	1000	690	55	108209
BA55-41-331810-1000A-690AC-HP230AC/220DC-УХЛЗ	3	1000	690	55	108172
BA55-41-340016-1000A-690AC-УХЛЗ	3	1000	690	55	118272
BA55-41-341810-1000A-690AC-HP230AC/220DC-УХЛЗ	3	1000	690	55	108242
BA53-41-331810-1000A-690AC-HP230AC/220DC-УХЛЗ	3	1000	690	85	143073
BA53-41-331810-1000A-690AC-HP230AC/220DC-УХЛЗ (Заднее присоединение)	3	1000	690	85	220484
BA53-41-341810-1000A-690AC-HP230AC/220DC-УХЛЗ	3	1000	690	85	108207
BA53-41-344710-1000A-690AC-HP230AC/220DC-УХЛЗ	3	1000	690	85	108266
BA55-41-334730-630A-690AC-HP230AC/220DC-ПЭ230AC-УХЛЗ	3	630	690	55	217109
BA55-41-344730-630A-690AC-HP230AC/220DC-ПЭ230AC-УХЛЗ	3	630	690	55	147745
BA55-41-334730-400A-690AC-HP230AC/220DC-ПЭ400AC-УХЛЗ	3	400	690	55	245793

* Полный перечень всех исполнений автоматических выключателей BA53 и BA55 Вы можете найти на сайте www.keaz.ru

► Комплект поставки

Наименование	BA52/BA53/ BA55/BA56	BA52/BA53/BA55/BA56 выдвижное исполнение
Выключатель	+	+
Ручка управления выключателем через дверь НКУ для исполнения с ручным дистанционным приводом	-	+
Ключ для блокировки выключателя с ручным дистанционным приводом в положениях «включено» и «отключено» (2 шт.)	-	+
Рычаг для перемещения выключателя выдвижного исполнения (2 шт.)	-	+
Клеммная крышка только для выключателей стационарного исполнения переднего присоединения	+	-
Дополнительная рукоятка для оперирования выключателем с ручным приводом стационарного исполнения BA55/BA53-43	+	-
Комплект крепежа для присоединения внешних проводников (1 комплект)	+	+
Руководство по эксплуатации	+	+
Паспорт	+	+
Сертификат соответствия на партию, поставляемую в один адрес	+	+

Дополнительные устройства

Вспомогательные контакты

Вспомогательные контакты ВК предназначены для коммутации цепей управления. Минимальный коммутируемый ток 5 мА при напряжении 17 В.

Род тока	DC			AC			
	Номинальное напряжение (U_n), В	24	110	220	48	127	230
Номинальный рабочий ток, А	4	1	0,4	4	4	2	1

Вспомогательный контакт сигнализации (сигнальный контакт) автоматического отключения

Шкала номинальных напряжений:

- 400 В переменного тока частоты 50/60 Гц;

- 220 В постоянного тока.

Условный тепловой ток, I_{the} — 2 А

	AC				DC		
	Номинальное напряжение (U_n), В	48	127	230	400	24	110
Номинальный рабочий ток (I_g), А	4	4	2	1	2	0,4	0,2

Выходы вспомогательных контактов, сигнального контакта и независимого расцепителя выполнены гибким изолированным проводом.

Независимый расцепитель

Независимый расцепитель обеспечивает:

- отключение включенного автоматического выключателя при подаче на выводы катушки расцепителя напряжения постоянного или переменного тока;

- отключение автоматического выключателя при подаче напряжения от 0,7 до 1,2 номинального значения.

Мощность, потребляемая независимым расцепителем, не превышает 300 Вт.

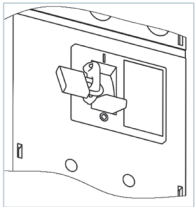
Номинальное напряжение (U_n), В	
AC	DC
230; 400	220

Электромагнитный привод

Электромагнитный привод обеспечивает дистанционное управление автоматическим выключателем при напряжении от 0,85 до 1,1 номинального значения.

Электромагнитный привод выпускается в двух исполнениях на номинальные напряжения 230 В и 400 В переменного тока частотой 50/60 Гц. Мощность, потребляемая электромагнитным приводом, не более 3200 В·А.

Устройство для запираания ручки



Устройство запираания предназначено для фиксирования ручки переключения автоматического выключателя в положении «Отключено» с целью обеспечения безопасности людей при ремонте и обслуживании оборудования.

Выдвижное исполнение с ручным дистанционным приводом

Выдвижное исполнение с ручным дистанционным приводом предназначено для быстрой замены автоматического выключателя и обеспечения видимого разрыва токоведущих частей. Выдвижное исполнение оснащено блокировками для предотвращения попытки заменить автоматический выключатель без перевода его в положение «Отключено».

Комплекты зажимов



Комплект зажимов для алюминиевых шин

Комплект зажимов для присоединения к алюминиевым шинам представляет собой набор тарельчатых шайб, предназначенных для подключения автоматических выключателей ВА52, ВА53, ВА55, ВА56.

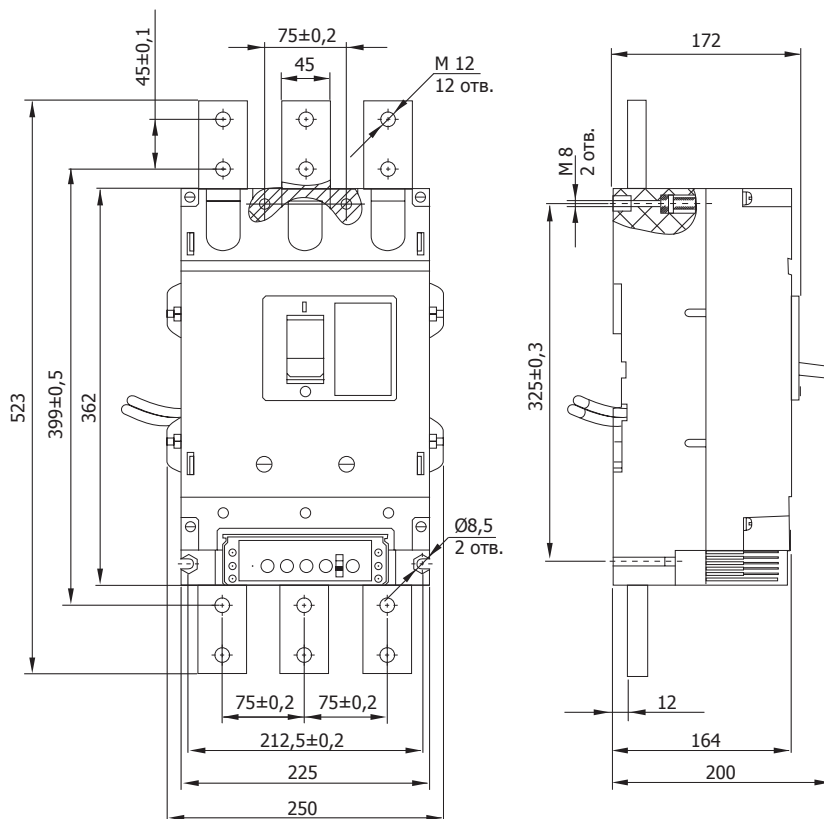


Комплект зажимов четырехгнездных

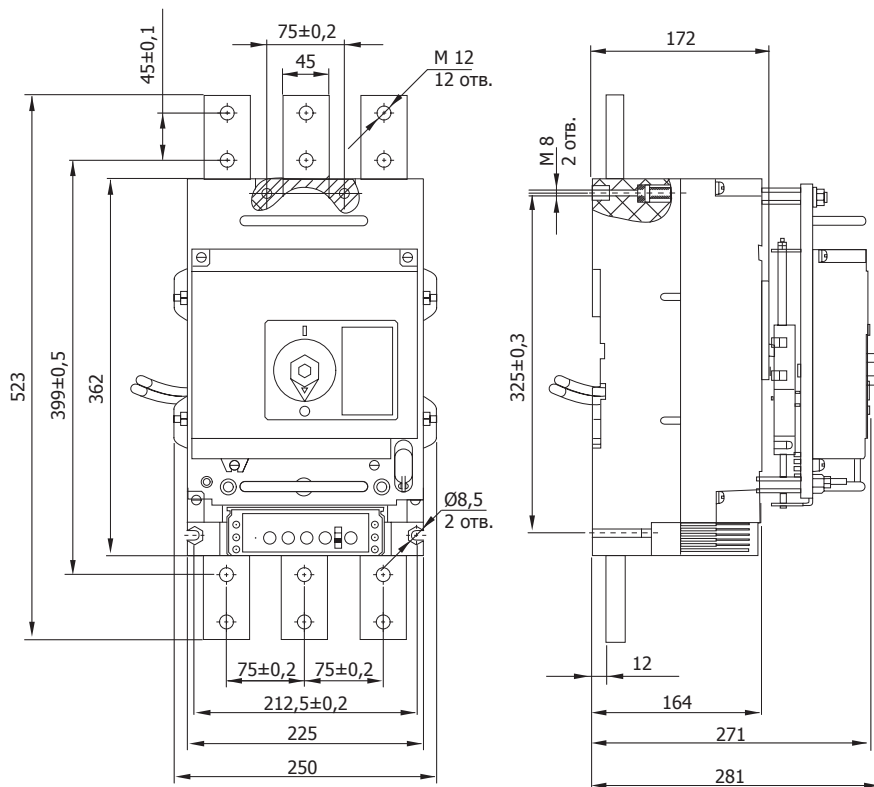
Колодка для присоединения четырех кабелей сечением до 185 мм² без кабельных наконечников. Минимальное сечение кабеля 95 мм².

► Габаритные, установочные и присоединительные размеры

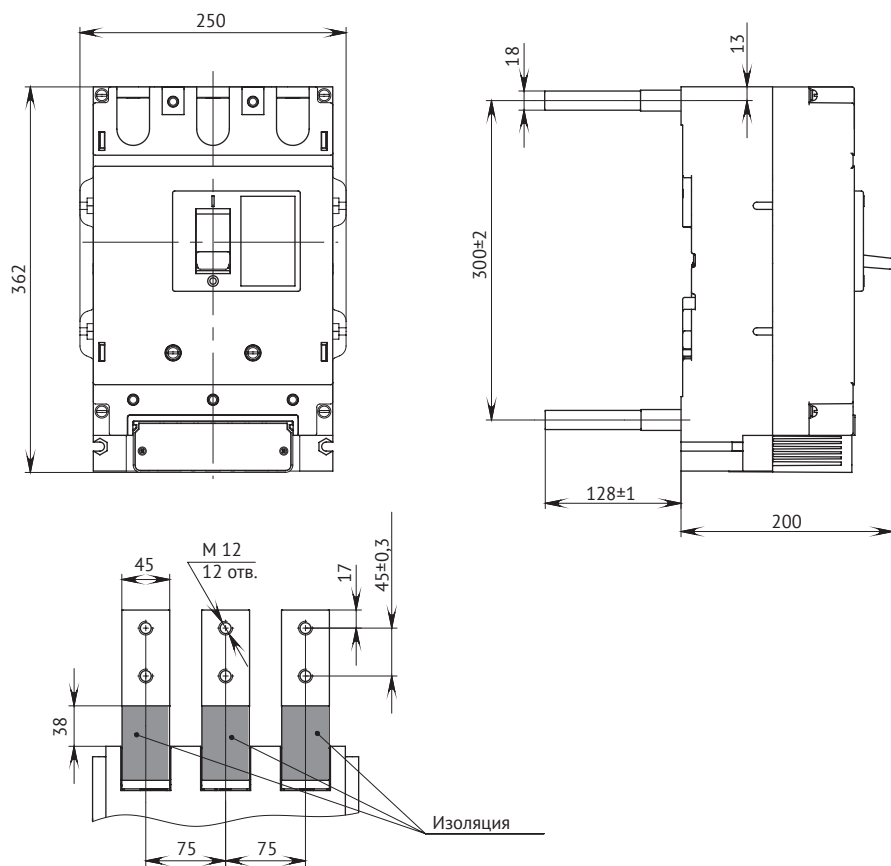
ВА52-41, ВА53-41, ВА55-41, ВА56-41 с ручным приводом на номинальные токи 250 А, 400 А, 630 А, 1000 А



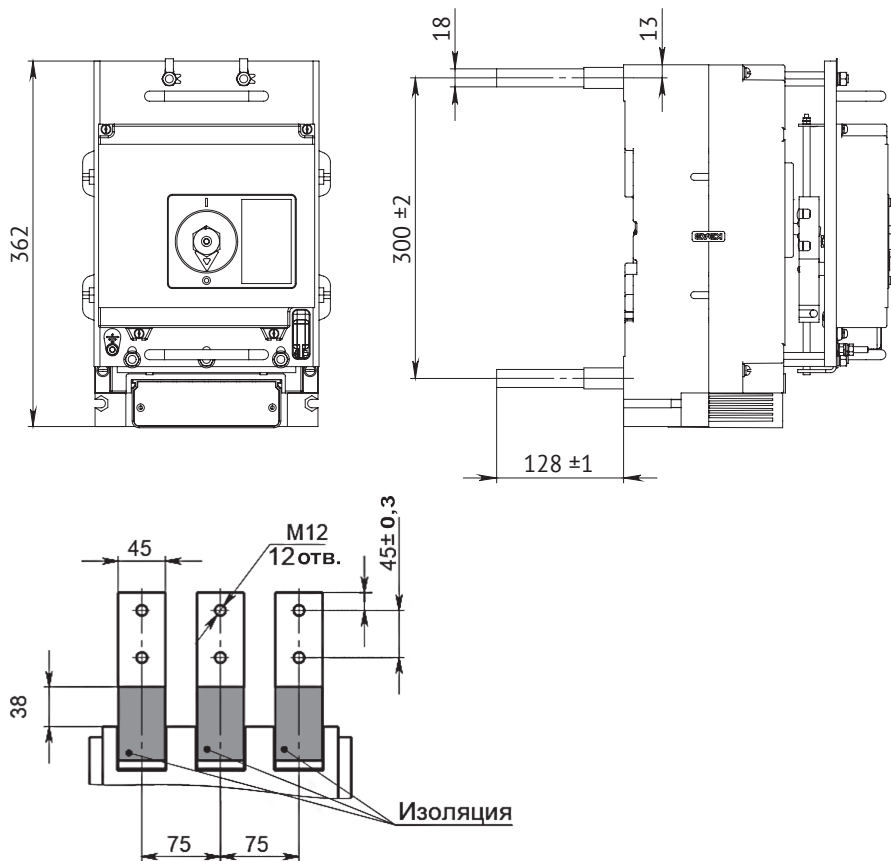
ВА52-41, ВА53-41, ВА55-41, ВА56-41 с электромагнитным дистанционным приводом на номинальные токи 250 А, 400 А, 630 А, 1000 А



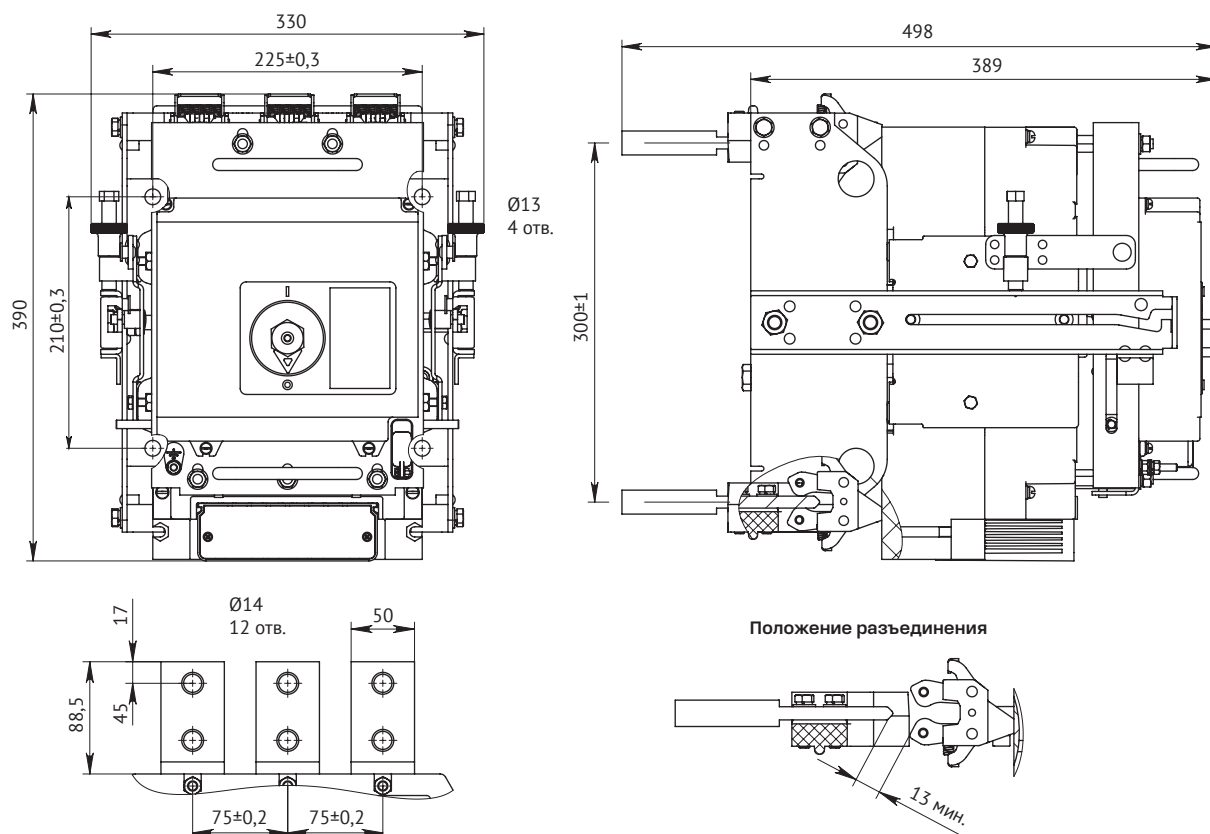
ВА52-41, ВА53-41, ВА55-41, ВА56-41 с ручным приводом заднего присоединения на номинальные токи 250 А, 400 А, 630 А, 1000 А



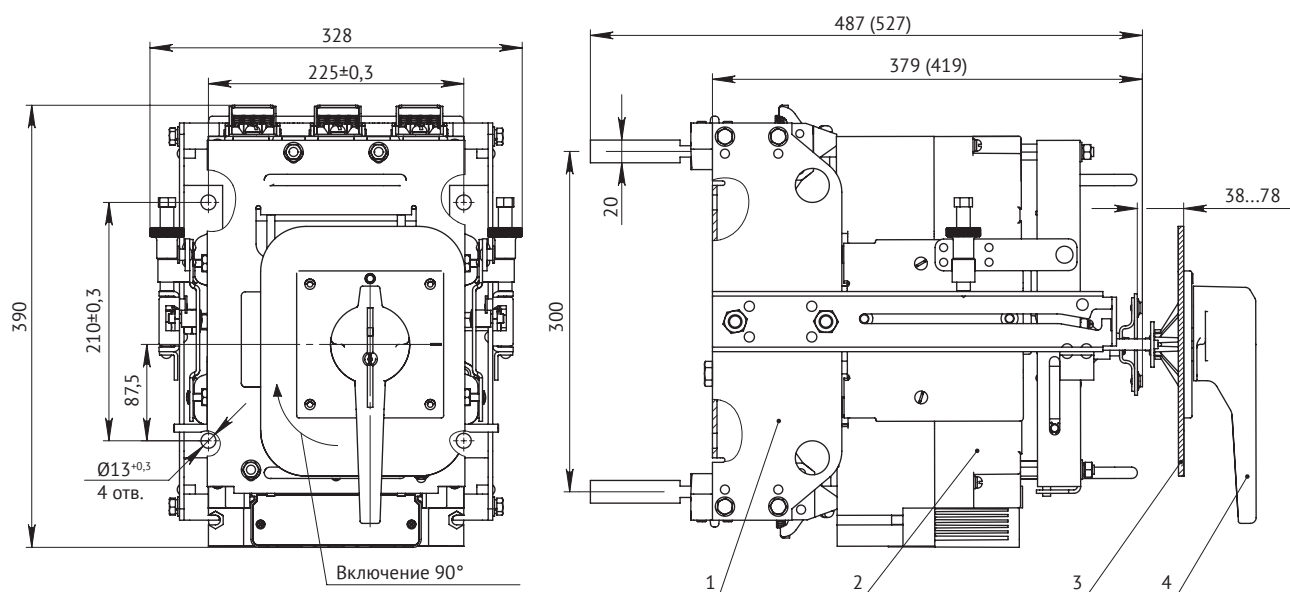
ВА52-41, ВА53-41, ВА55-41, ВА56-41 с электромагнитным приводом заднего присоединения на номинальные токи 250 А, 400 А, 630 А, 1000 А



Выдвижное исполнение автоматических выключателей ВА52-41, ВА53-41, ВА55-41, ВА56-41 с электромагнитным дистанционным приводом на номинальные токи 250 А, 400 А, 630 А, 1000 А



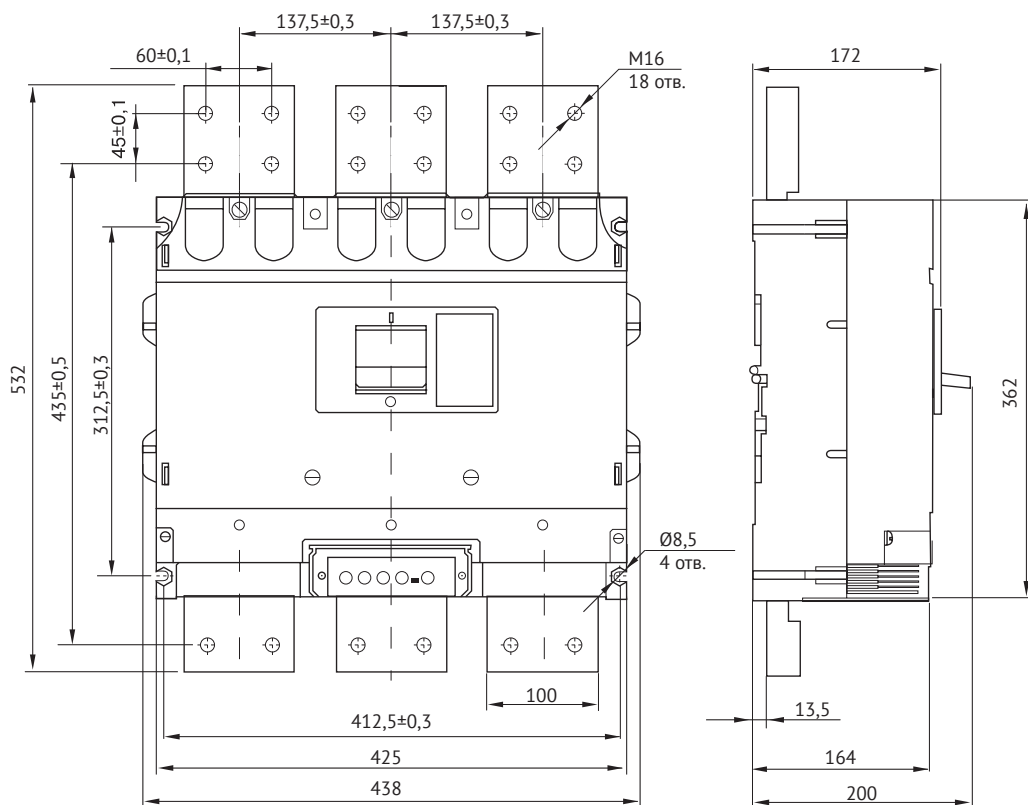
Выдвижное исполнение автоматических выключателей ВА52-41, ВА53-41, ВА55-41, ВА56-41 с ручным дистанционным приводом для управления через дверь на номинальные токи 250 А, 400 А, 630 А, 1000 А



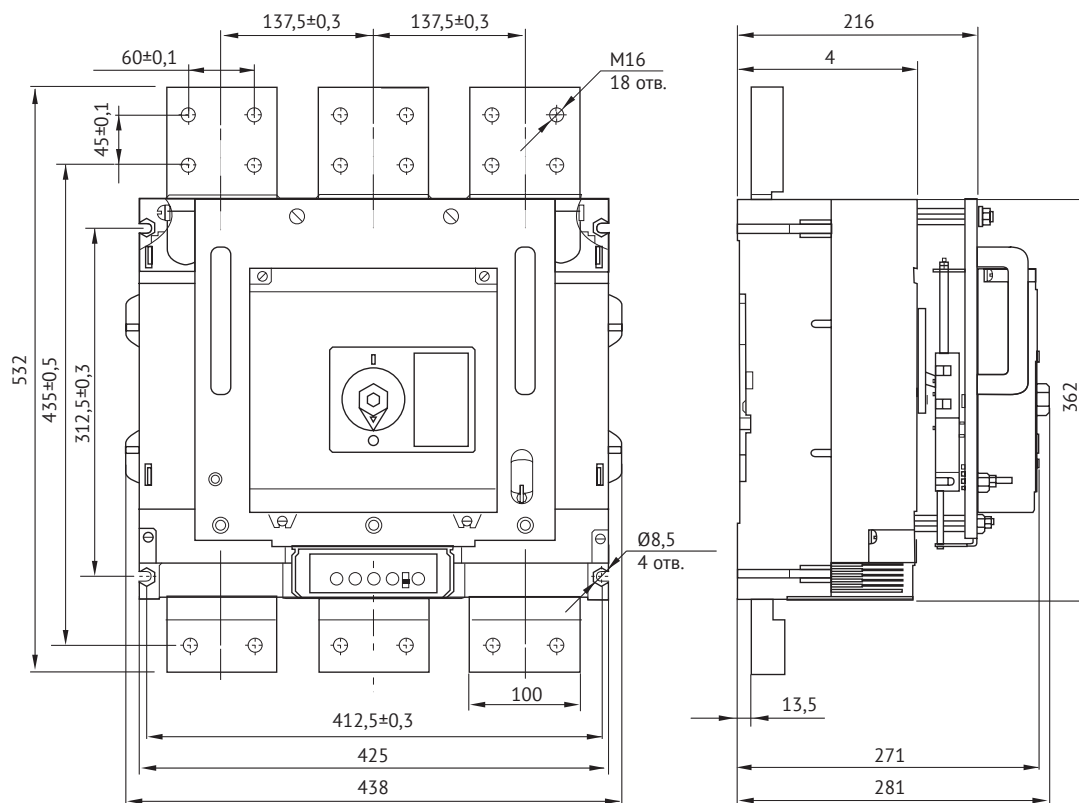
1 — каркас; 2 — автоматический выключатель;
3 — дверь шкафа; 4 — ручка управления.

* Размеры в скобках указаны для положения «Разъединен»

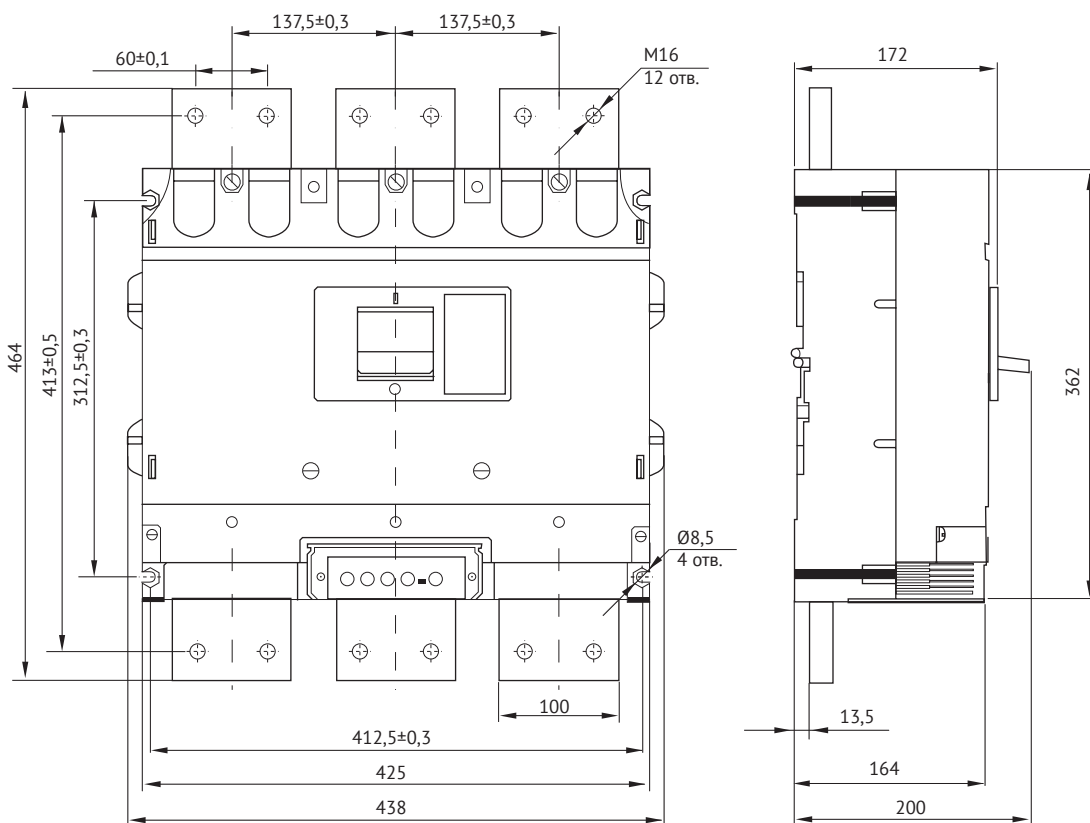
ВА53-43, ВА55-43, ВА56-43 с ручным приводом на номинальный ток 2000 А



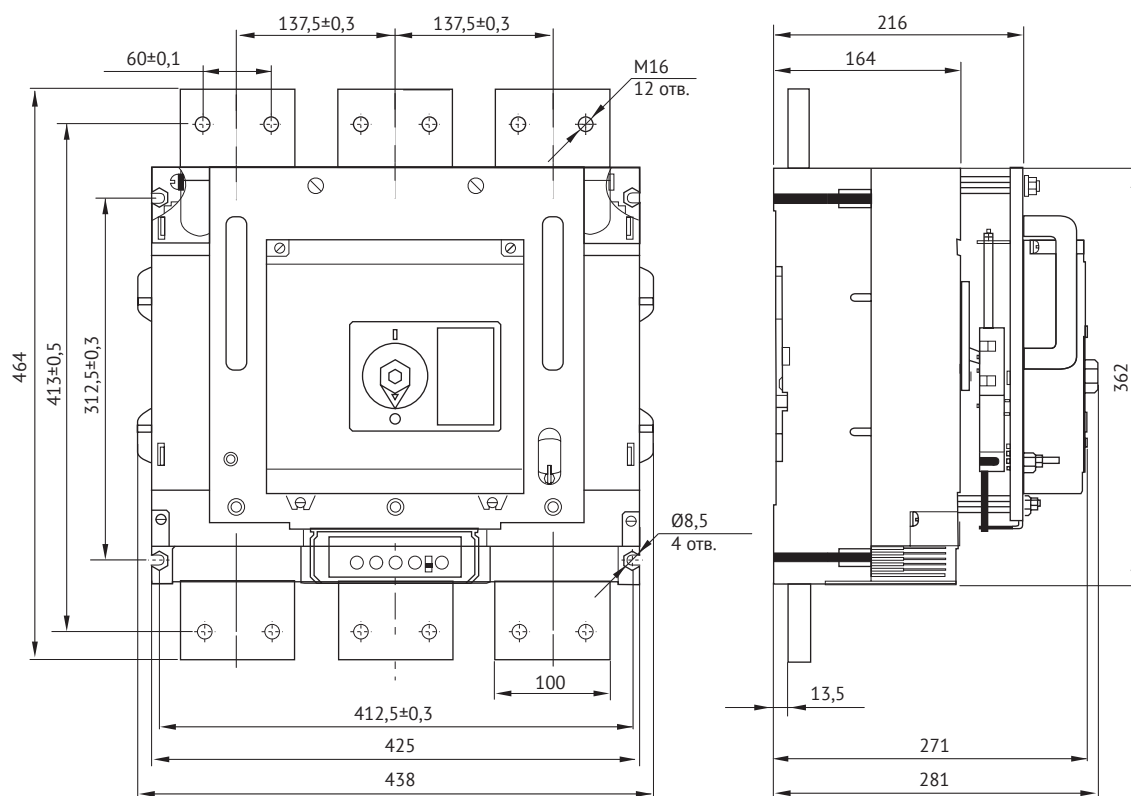
ВА53-43, ВА55-43, ВА56-43 с электромагнитным дистанционным приводом на номинальный ток 2000 А



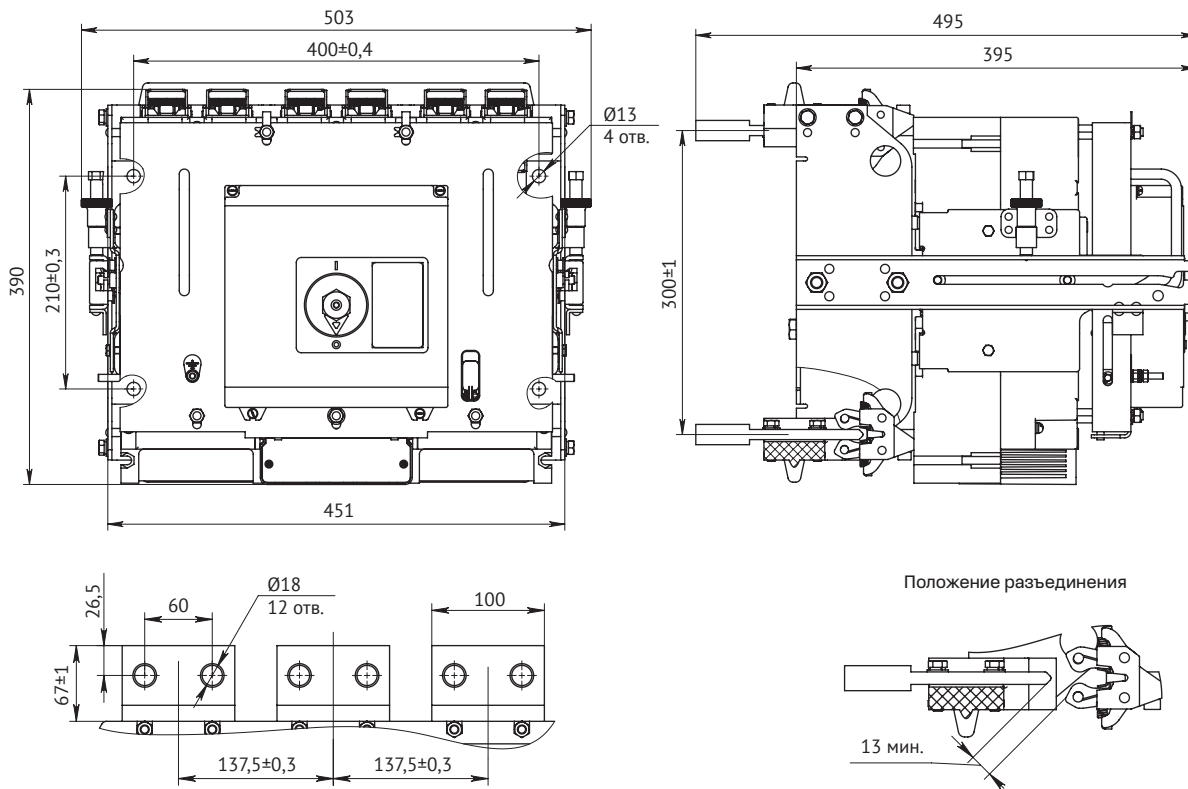
ВА53-43, ВА55-43, ВА56-43 с ручным приводом на номинальный ток 1600 А



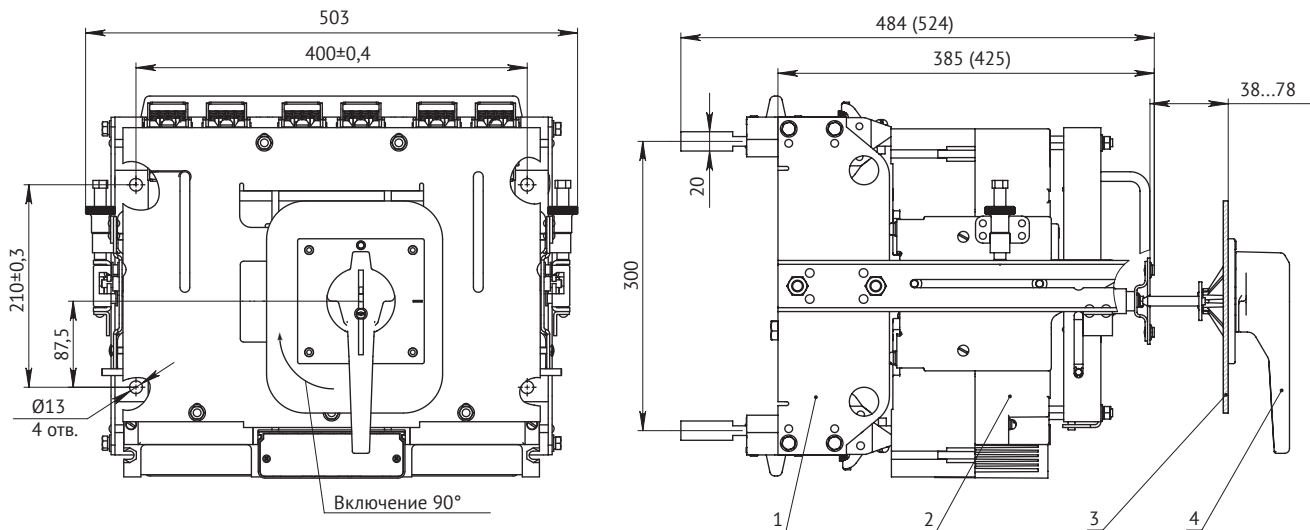
ВА53-43, ВА55-43, ВА56-43 с электромагнитным дистанционным приводом на номинальный ток 1600 А



Выдвижное исполнение автоматических выключателей ВА53-43, ВА55-43, ВА56-43 с электромагнитным дистанционным приводом на номинальный ток 1600 А



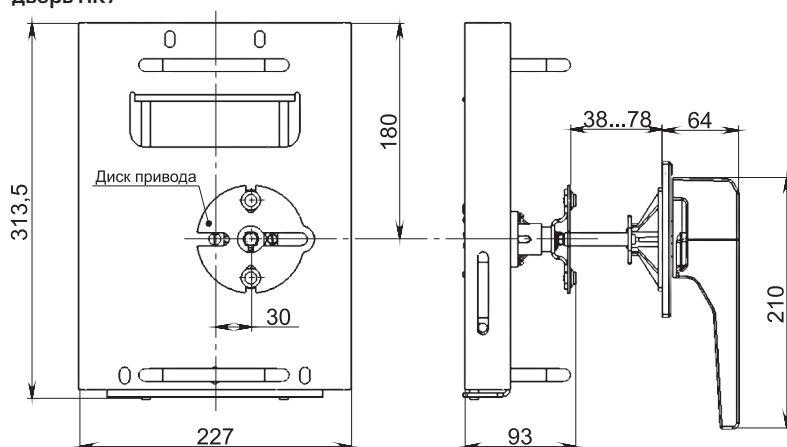
Выдвижное исполнение автоматических выключателей ВА53-43, ВА55-43, ВА56-43 с ручным дистанционным приводом для управления через дверь НКУ на номинальный ток 1600 А



- 1 — каркас;
- 2 — автоматический выключатель;
- 3 — дверь шкафа;
- 4 — ручка управления.

* Размеры в скобках указаны для положения «Разъединен»

Ручной дистанционный привод для управления автоматическими выключателями ВА52-41, ВА53-41, ВА55-41, ВА56-41 через дверь НКУ

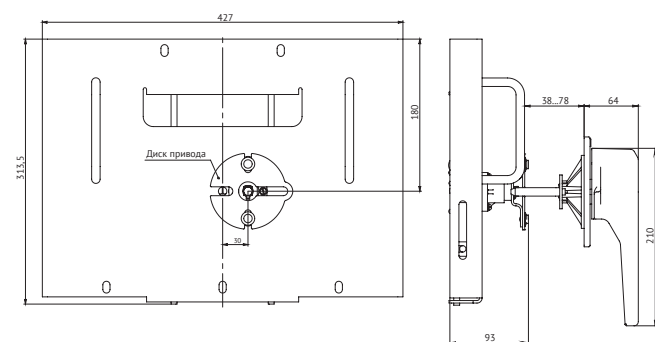


Габаритные размеры ручного дистанционного привода

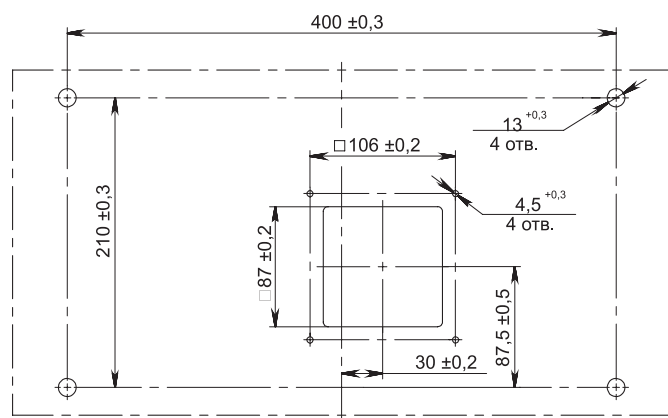


Выполнение отверстий для установки рукоятки на двери НКУ относительно контура привода.

Ручной дистанционный привод для управления автоматическими выключателями ВА53-43, ВА55-43, ВА56-43 через дверь НКУ



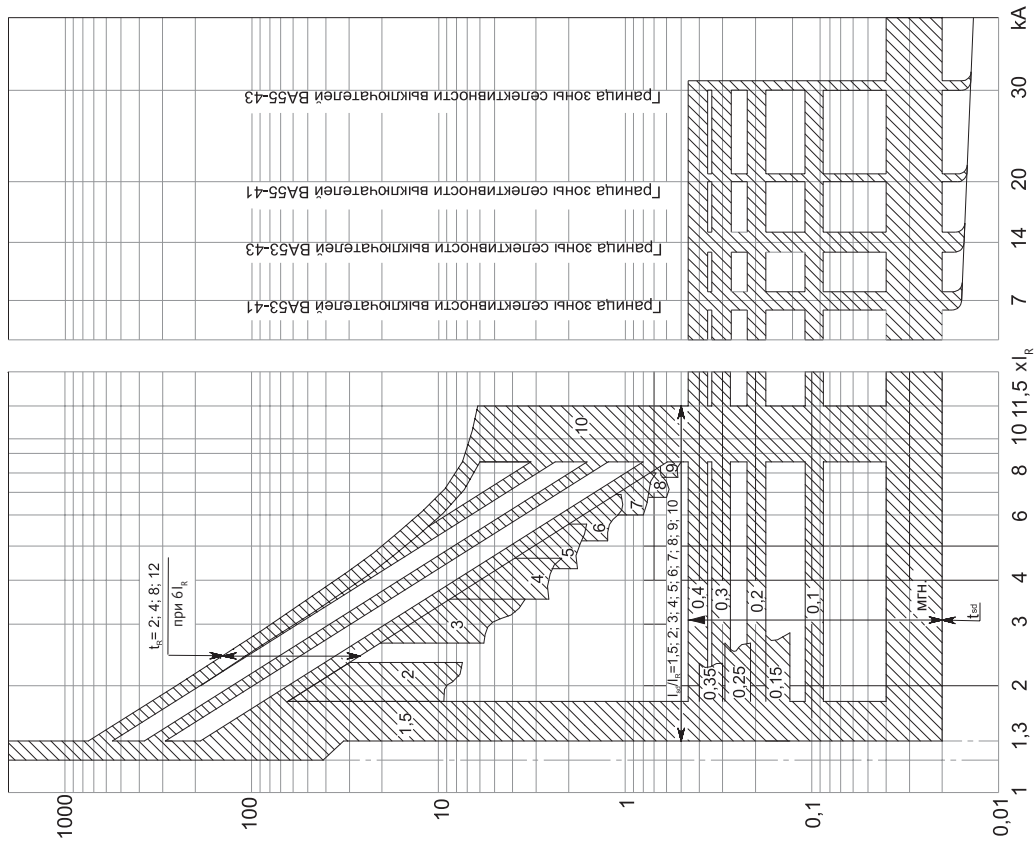
Габаритные размеры ручного дистанционного привода



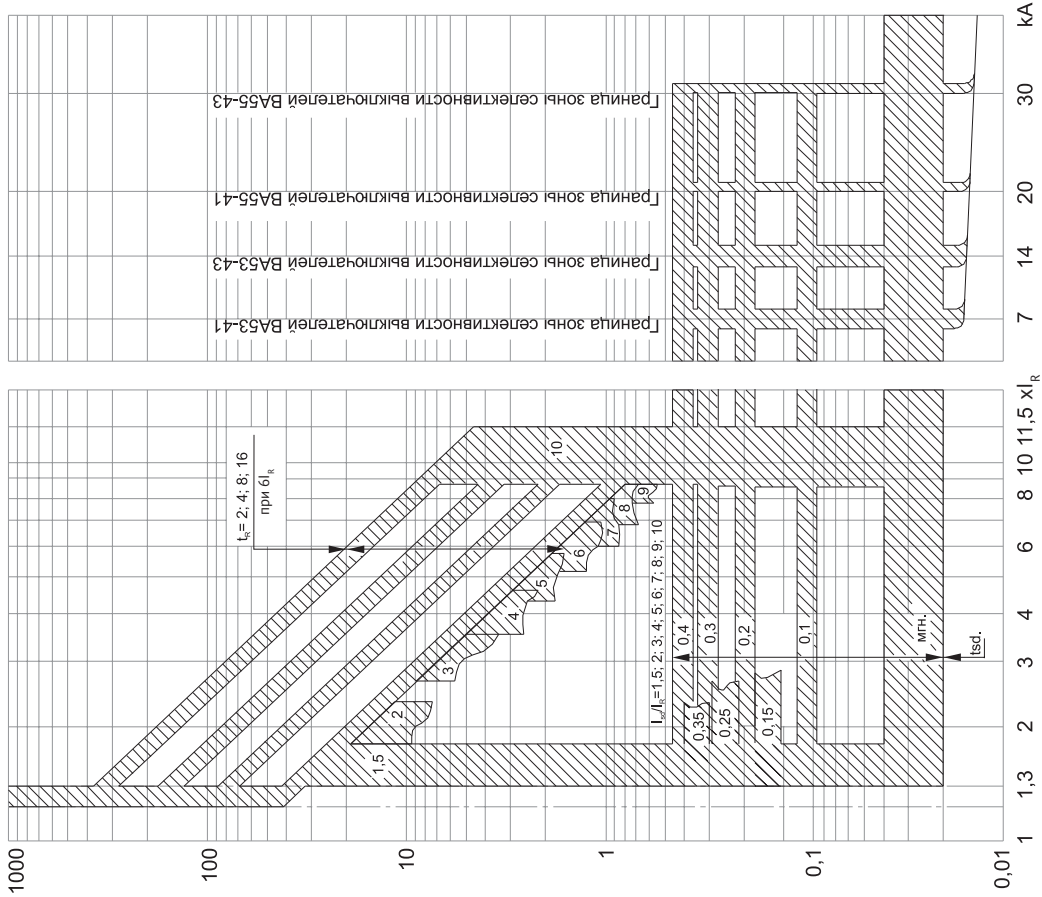
Выполнение отверстий для установки рукоятки на двери НКУ относительно контура привода.

► Время-токовые характеристики

Обратно кубическая зависимость

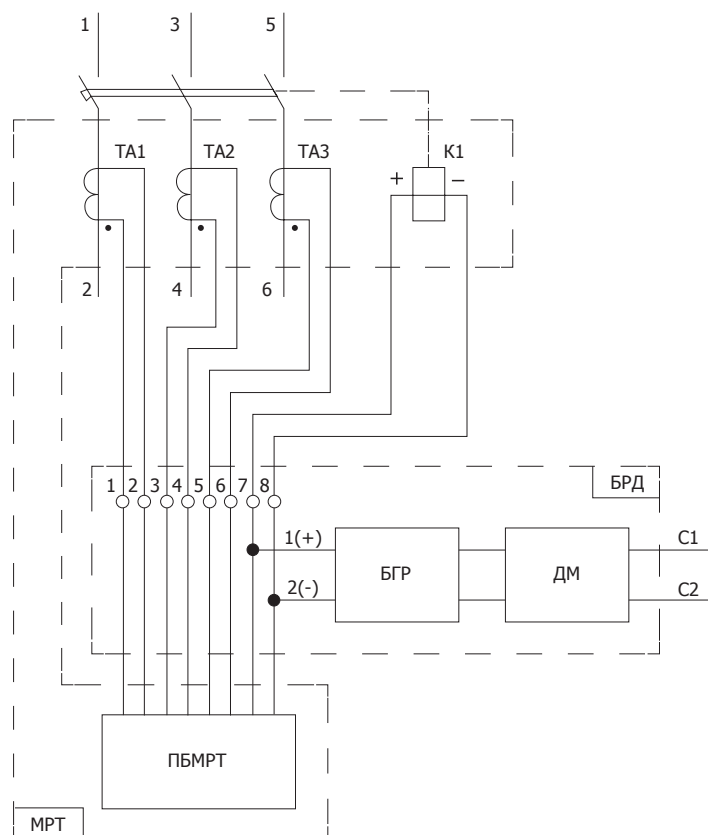


Обратно квадратичная зависимость



► Принципиальные электрические схемы

Автоматический выключатель



Обозначения, принятые в схемах:

- БРД — блок резисторов и диодов;
- МРТ — максимальный расцепитель тока;
- БГР — блок гасящих резисторов;
- ДМ — диодный мост;
- ПБМРТ — микропроцессорный блок максимального расцепителя тока;
- S1 — сигнальный контакт;
- S2₁; S2₂; S2₃; S2₄ — вспомогательные контакты;
- K1 — независимый расцепитель;
- SQ1, SQ2 — конечные выключатели электромагнитного привода;
- TA — трансформатор тока;
- YA — электромагнитный привод;
- U1 — напряжение питания независимого расцепителя;
- U2 — напряжение питания электромагнитного привода;
- YA1, YA2 — электромагниты электромагнитного привода;
- SB1 — кнопочный выключатель электромагнитного привода;
- SB2 — кнопочный выключатель независимого расцепителя;
- X1 — соединитель РП10-7 6Р0.364.025 ТУ;
- X2 — соединитель РП10-22 6Р0.364.025 ТУ;
- VD — диод;
- Откл — отключение;
- Вкл — включение;
- а — соединение выполняется потребителем.

Автоматический выключатель с дополнительными сборочными единицами

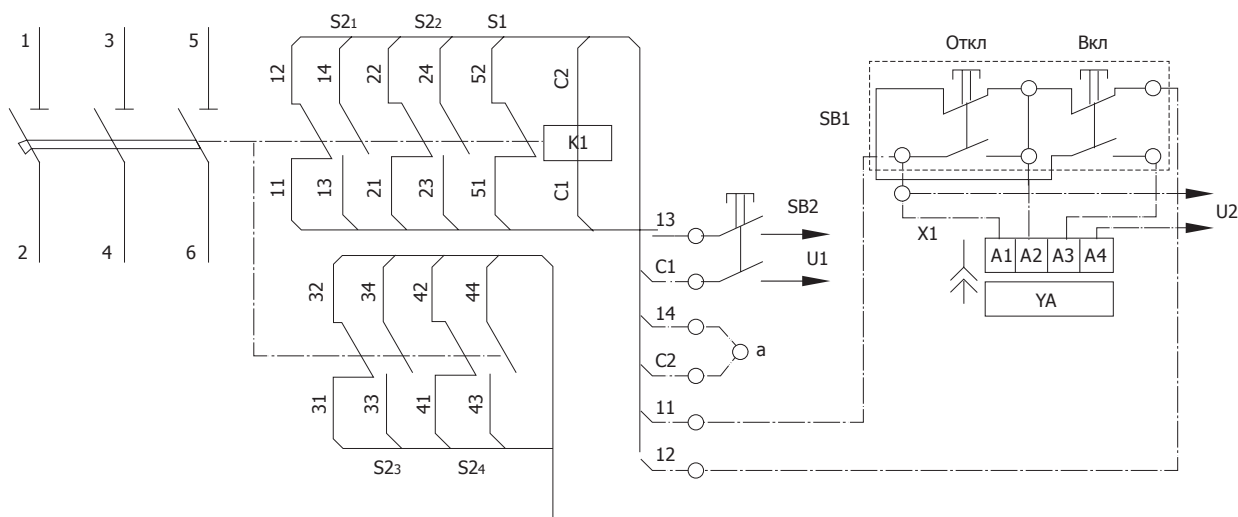
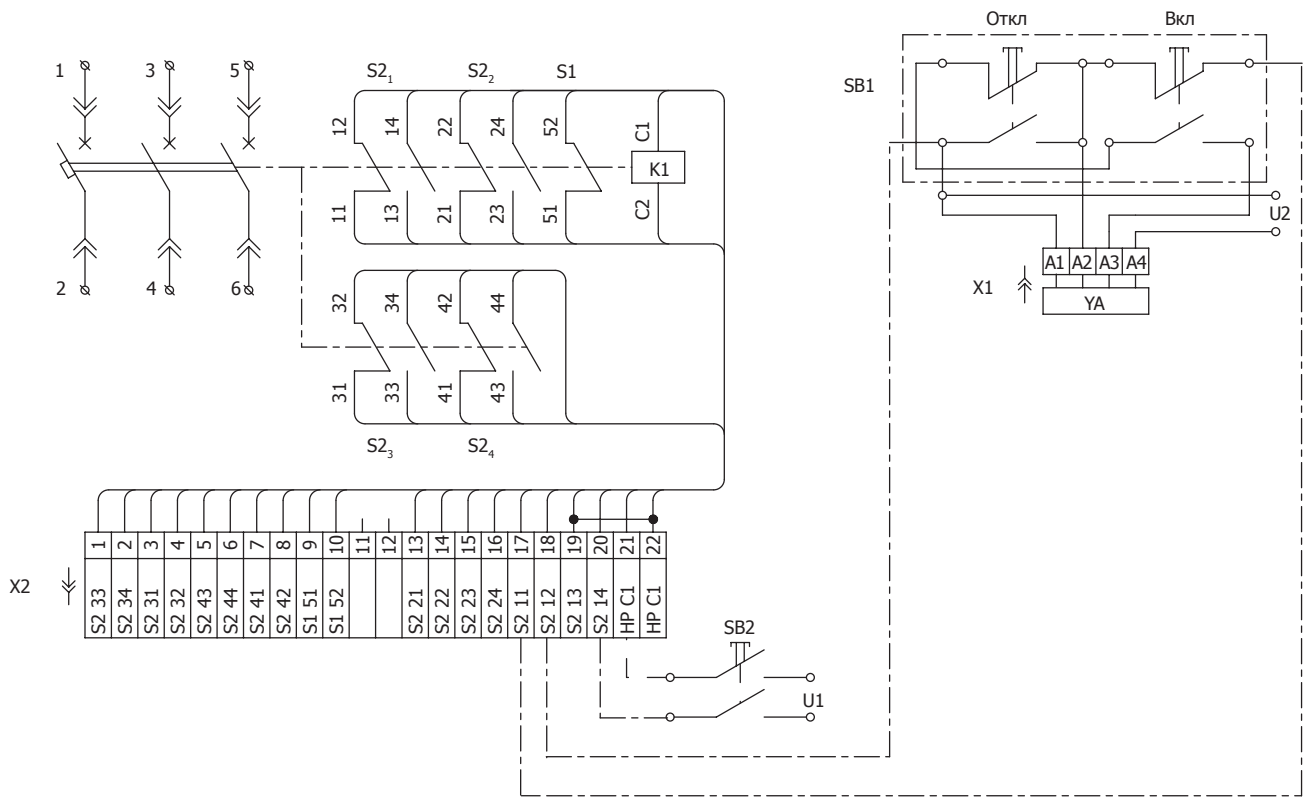


Схема сигнального контакта S1 приведена для выключателя в коммутационном положении «Отключено автоматически».

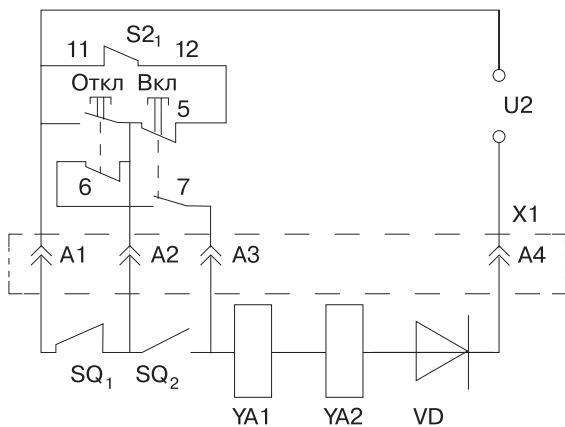
Положение вспомогательных и сигнальных контактов

Контакт	Состояние «Включено»	Состояние «автоматическое отключение»	Состояние «ручное отключение»
ВА53, ВА55			
S21 11-12	разомкнут	замкнут	замкнут
S21 13-14	замкнут	разомкнут	разомкнут
S22 21-22	разомкнут	замкнут	замкнут
S22 23-24	замкнут	разомкнут	разомкнут
S23 31-32	разомкнут	замкнут	замкнут
S23 33-34	замкнут	разомкнут	разомкнут
S24 41-42	разомкнут	замкнут	замкнут
S24 43-44	замкнут	разомкнут	разомкнут
S1 51-52	разомкнут	замкнут	разомкнут

Автоматический выключатель выдвижного исполнения с дополнительными сборочными единицами

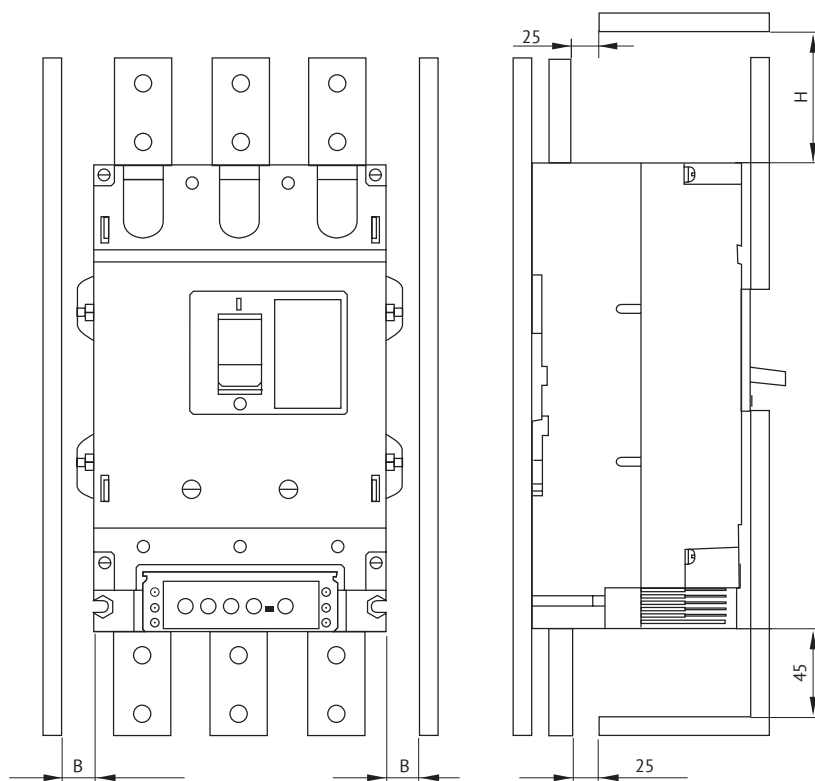


Электромагнитный привод

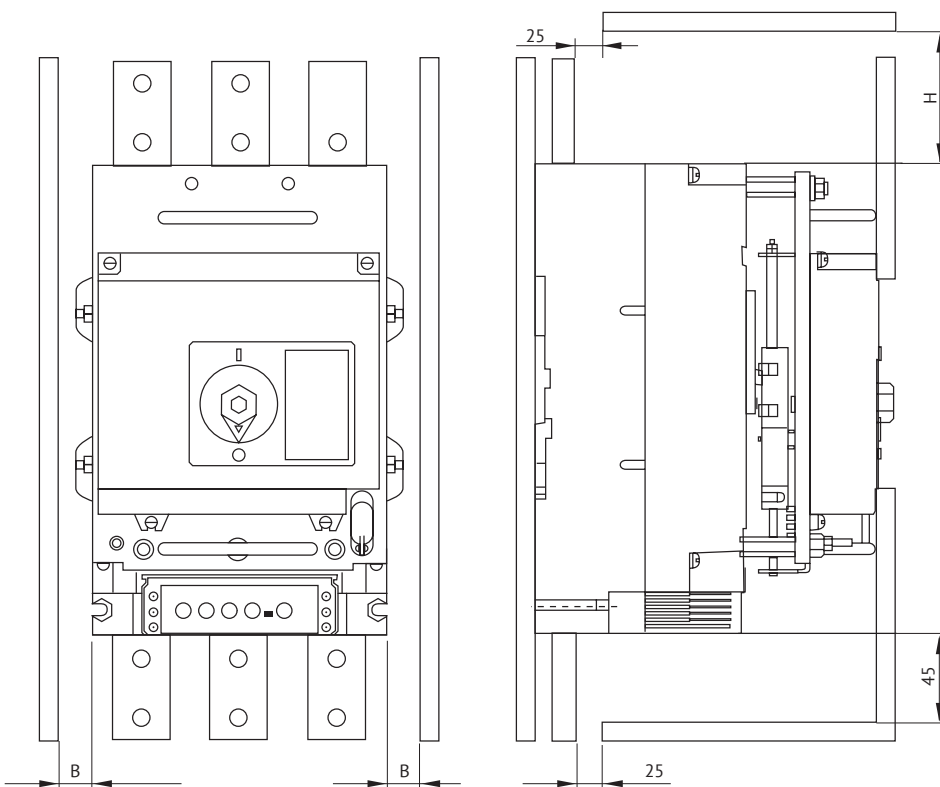


► **Минимально допустимые расстояния от автоматических выключателей до металлических частей распределительного устройства**

Автоматические выключатели ВА52-41, ВА53-41, ВА55-41, ВА56-41 с ручным приводом

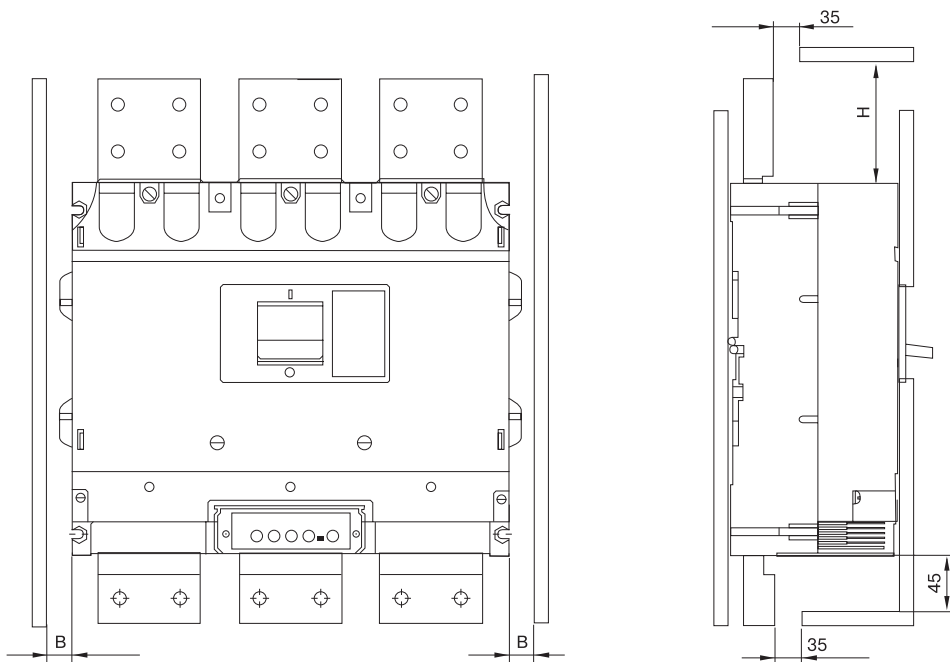


Автоматические выключатели ВА52-41, ВА53-41, ВА55-41, ВА56-41 с электромагнитным приводом



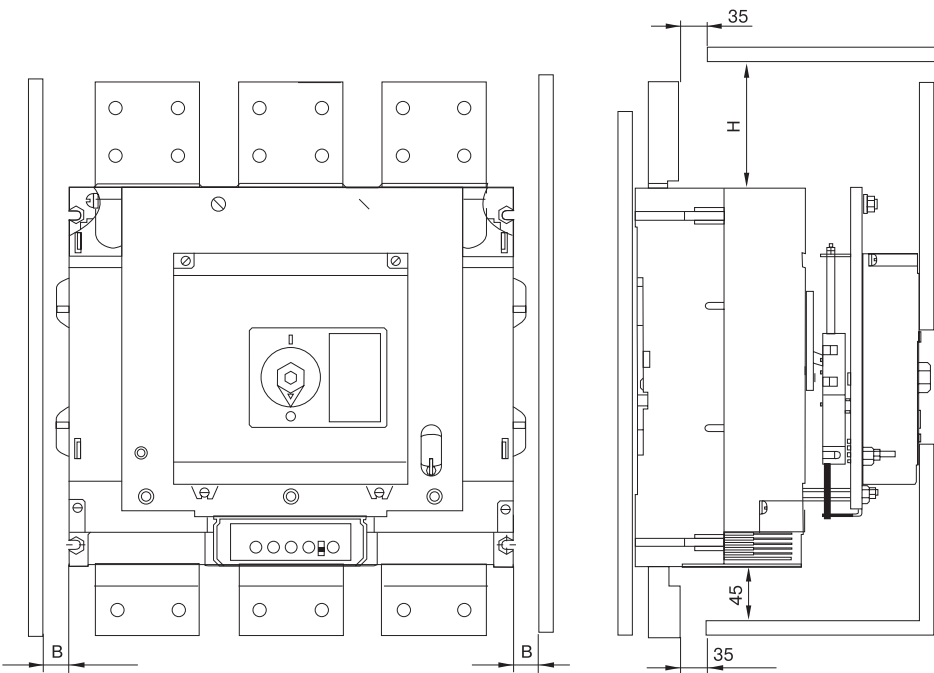
Номинальное напряжение, В	Размеры, мм	
	В	Н
400	50	155
690	60	200

Автоматические выключатели ВА53-43, ВА55-43, ВА56-43 с ручным приводом



Номинальное напряжение, В	Размеры, мм	
	В	Н
400	50	155
690	60	200

Автоматические выключатели ВА53-43, ВА55-43, ВА56-43 с электромагнитным приводом



Номинальное напряжение, В	Размеры, мм	
	В	Н
400	50	155
690	60	200