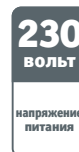


**NLT**

Трековые светильники Navigator серии NLT –
современное, стильное и энергоэффективное решение
для общего и декоративного освещения в жилых
и коммерческих помещениях.



- Светильник подходит для использования на однофазных шинопроводах TM Navigator и других марок с напряжением 230 В
- Быстрая установка светильника в любом месте шинопровода и регулировка угла позволяют легко акцентировать освещение
- Светильники изготовлены из безопасных высококачественных материалов: металла и негорючего композита
- Универсальный минималистичный дизайн светильников идеально впишется в любой современный интерьер



Светильники под лампы с цоколем GU10 и GX53 трековые однофазные

с патроном GU10



Код продукта	Цвет	Материал	Патрон	Макс. мощность, Вт	Плафон, мм	Поворот	Кол-во шт. в коробке	Штрихкод
NLT-TM1-1L-GU10-WH	белый	металл	GU10	15	ø53x80	90°/360°	1/50	4650230 95494 7
NLT-TM1-1L-GU10-BL	черный	металл	GU10	15	ø53x80	90°/360°	1/50	4650230 95493 0
NLT-TM2-1L-GU10-WH	белый	металл	GU10	15	ø53x100	90°/360°	1/50	4650230 95496 1
NLT-TM2-1L-GU10-BL	черный	металл	GU10	15	ø53x100	90°/360°	1/50	4650230 95495 4
NLT-TMR-1L-GU10-WH	белый	металл	GU10	35	ø53x70	180°/360°	1/50	4650230 95498 5
NLT-TMR-1L-GU10-BL	черный	металл	GU10	35	ø53x70	180°/360°	1/50	4650230 95497 8
NLT-TMS-1L-GU10-WH	белый	металл	GU10	35	ø60x80	180°/360°	1/50	4650230 95500 5
NLT-TMS-1L-GU10-BL	черный	металл	GU10	35	ø60x80	180°/360°	1/50	4650230 95499 2
NLT-TP1-1L-GU10-WH	белый	пластик	GU10	15	ø55x84	90°/360°	1/50	4650230 95502 9
NLT-TP1-1L-GU10-BL	черный	пластик	GU10	15	ø55x84	90°/360°	1/50	4650230 95501 2

с патроном GX53



Код продукта	Цвет	Материал	Патрон	Макс. мощность, Вт	Плафон, мм	Поворот	Кол-во шт. в коробке	Штрихкод
NLT-TP1-1L-GX53-WH	белый	металл	GX53	17	ø82x50	90°/360°	1/50	4650230 95504 3
NLT-TP1-1L-GX53-BL	черный	металл	GX53	17	ø82x50	90°/360°	1/50	4650230 95503 6
NLT-TP2-1L-GX53-WH	белый	металл	GX53	17	ø82x70	90°/360°	1/50	4650230 95506 7
NLT-TP2-1L-GX53-BL	черный	металл	GX53	17	ø82x70	90°/360°	1/50	4650230 95505 0



Светильники светодиодные трековые однофазные



Код продукта	Цвет	Материал	Макс. мощность, Вт	Напряжение, В	Цветовая температура, К	Световой поток, лм	Угол свет. потока	Поворот по вертикали/горизонтали	Размер плафона, мм	Кол-во шт. в коробке	Штрихкод
NLT-T1-1L-10W-840-BL-LED	черный	алюминий	10	230	4000	900	36°	90°/350°	ø54x187	1/80	4650230 95540 1
NLT-T1-1L-10W-840-WH-LED	белый	алюминий	10	230	4000	900	36°	90°/350°	ø54x187	1/80	4650230 95541 8
NLT-T1-1L-15W-840-BL-LED	черный	алюминий	15	230	4000	1350	36°	90°/350°	ø65x201	1/60	4650230 95542 5
NLT-T1-1L-15W-840-WH-LED	белый	алюминий	15	230	4000	1350	36°	90°/350°	ø65x201	1/60	4650230 95543 2
NLT-T1-1L-20W-840-BL-LED	черный	алюминий	20	230	4000	1800	36°	90°/350°	ø65x201	1/60	4650230 95544 9
NLT-T1-1L-20W-840-WH-LED	белый	алюминий	20	230	4000	1800	36°	90°/350°	ø65x201	1/60	4650230 95545 6
NLT-T1-1L-25W-840-BL-LED	черный	алюминий	25	230	4000	2250	36°	90°/350°	ø76x218	1/40	4650230 95546 3
NLT-T1-1L-25W-840-WH-LED	белый	алюминий	25	230	4000	2250	36°	90°/350°	ø76x218	1/40	4650230 95547 0
NLT-T1-1L-30W-840-BL-LED	черный	алюминий	30	230	4000	2700	36°	90°/350°	ø76x218	1/40	4650230 95548 7
NLT-T1-1L-30W-840-WH-LED	белый	алюминий	30	230	4000	2700	36°	90°/350°	ø76x218	1/40	4650230 95549 4

Светильники светодиодные линейные трековые



Код продукта	Цвет	Материал	Макс. мощность, Вт	Напряжение, В	Цветовая температура, К	Световой поток, лм	Угол свет. потока	Поворот	Размер плафона, мм	Кол-во шт. в коробке	Штрихкод
NLT-L1-1L-10W-840-BL-LED	черный	пластик	10	230	4000	700	120°	180°	202x32x57	1/50	4650230 95709 2
NLT-L1-1L-10W-840-WH-LED	белый	пластик	10	230	4000	700	120°	180°	202x32x57	1/50	4650230 95710 8
NLT-L1-1L-20W-840-BL-LED	черный	пластик	20	230	4000	1400	120°	180°	465x32x57	1/50	4650230 95711 5
NLT-L1-1L-20W-840-WH-LED	белый	пластик	20	230	4000	1400	120°	180°	465x32x57	1/50	4650230 95712 2
NLT-L1-1L-30W-840-BL-LED	черный	пластик	30	230	4000	2100	120°	180°	598x32x57	1/50	4650230 95713 9
NLT-L1-1L-30W-840-WH-LED	белый	пластик	30	230	4000	2100	120°	180°	598x32x57	1/50	4650230 95714 6

**NLT-AS1**

Шинопровод однофазный Navigator предназначен для подключения трековых однофазных светильников. Рассчитан для подвешенного монтажа*, также подходит для накладного монтажа.



В комплекте:
ввод питания,
заглушка, дюбели и шурупы.

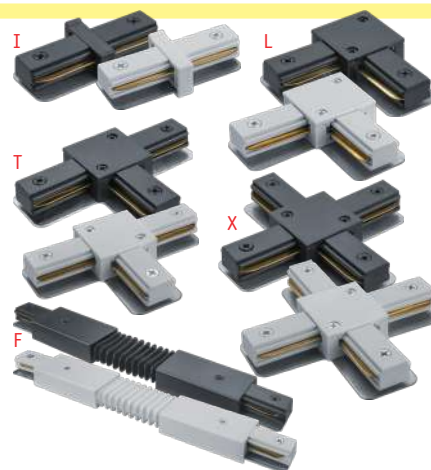
Шинопровод AS1

Код продукта	Цвет	Материал	Напряжение, В	Габаритные размеры, мм	Кол-во штук в коробке	Штрихкод
NLT-B-1L-AS1-BL-100	черный	алюминий	230	1000x34x21	1/20	4650230 95508 1
NLT-B-1L-AS1-BL-200	черный	алюминий	230	2000x34x21	1/20	4650230 95509 8
NLT-B-1L-AS1-WH-100	белый	алюминий	230	1000x34x21	1/20	4650230 95510 4
NLT-B-1L-AS1-WH-200	белый	алюминий	230	2000x34x21	1/20	4650230 95511 1

*Подвесы в комплект не входят

Аксессуары для шинопровода AS1**Коннекторы**

Код продукта	Цвет	Материал	Напряжение, В	Габаритные размеры, мм	Кол-во шт. в коробке	Штрихкод
NLT-C-1L-AS1-WH-I	белый	пластик	230	75x34x17	1/100	4650230 95512 8
NLT-C-1L-AS1-BL-I	черный	пластик	230	75x34x17	1/100	4650230 95513 5
NLT-C-1L-AS1-WH-L	белый	пластик	230	70x70x17	1/100	4650230 95514 2
NLT-C-1L-AS1-BL-L	черный	пластик	230	70x70x17	1/100	4650230 95515 9
NLT-C-1L-AS1-WH-T	белый	пластик	230	106x70x17	1/50	4650230 95516 6
NLT-C-1L-AS1-BL-T	черный	пластик	230	106x70x17	1/50	4650230 95517 3
NLT-C-1L-AS1-WH-X	белый	пластик	230	106x106x17	1/50	4650230 95518 0
NLT-C-1L-AS1-BL-X	черный	пластик	230	106x106x17	1/50	4650230 95519 7
NLT-C-1L-AS1-WH-F	белый	пластик	230	284x34	1/100	4650230 95520 3
NLT-C-1L-AS1-BL-F	черный	пластик	230	284x34	1/100	4650230 95521 0

**Вводы питания**

Код продукта	Цвет	Материал	Напряжение, В	Габаритные размеры, мм	Кол-во шт. в коробке	Штрихкод
NLT-C-1L-AS1-BL-P	черный	пластик	230	107x34	1/100	4650230 95525 8
NLT-C-1L-AS1-WH-P	белый	пластик	230	107x34	1/100	4650230 95527 2

**Подвесы**

Код продукта	Цвет	Материал	Габаритные размеры, мм	Кол-во шт. в коробке	Штрихкод
NLT-R1-WH-150	белый	сталь	60x10x1500	1/100	4650230 95522 7
NLT-R1-BL-150	черный	сталь	60x10x1500	1/100	4650230 95523 4

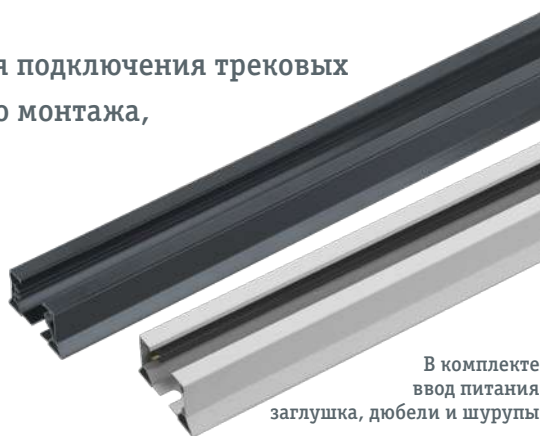
**Заглушки**

Код продукта	Цвет	Материал	Габаритные размеры, мм	Кол-во шт. в коробке	Штрихкод
NLT-C-1L-AS1-BL-E	черный	пластик	19x34	1/500	4650230 95524 1
NLT-C-1L-AS1-WH-E	белый	пластик	19x34	1/500	4650230 95526 5



**NLT-AS2**

Шинопровод однофазный Navigator предназначен для подключения трековых однофазных светильников. Рассчитан для накладного монтажа, также подходит для подвешного* монтажа.



В комплекте:
ввод питания,
заглушка, дюбели и шурупы.

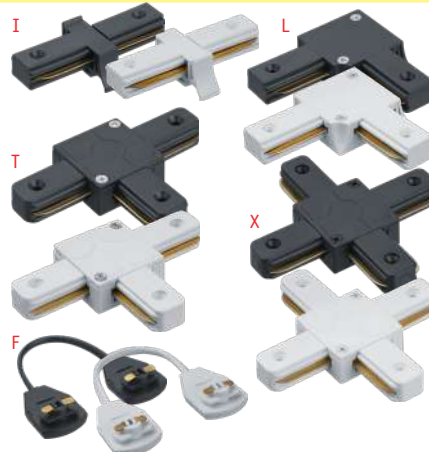
Шинопровод AS2

Код продукта	Цвет	Материал	Напряжение, В	Габаритные размеры, мм	Кол-во штук в коробке	Штрихкод
NLT-B-1L-AS2-BL-100	черный	алюминий	230	1000x41x39	1/20	4650230 95608 8
NLT-B-1L-AS2-BL-200	черный	алюминий	230	2000x41x39	1/20	4650230 95609 5
NLT-B-1L-AS2-WH-100	белый	алюминий	230	1000x41x39	1/20	4650230 95610 1
NLT-B-1L-AS2-WH-200	белый	алюминий	230	2000x41x39	1/20	4650230 95611 8

*Подвесы в комплект не входят

Аксессуары для шинопровода AS2**Коннекторы**

Код продукта	Цвет	Материал	Напряжение, В	Габаритные размеры, мм	Кол-во шт. в коробке	Штрихкод
NLT-C-1L-AS2-WH-I	белый	пластик	230	78x39x19	1/100	4650230 95612 5
NLT-C-1L-AS2-BL-I	черный	пластик	230	78x39x19	1/100	4650230 95613 2
NLT-C-1L-AS2-WH-L	белый	пластик	230	75x75x19	1/100	4650230 95614 9
NLT-C-1L-AS2-BL-L	черный	пластик	230	75x75x19	1/100	4650230 95615 6
NLT-C-1L-AS2-WH-T	белый	пластик	230	95x75x17	1/100	4650230 95616 3
NLT-C-1L-AS2-BL-T	черный	пластик	230	95x75x17	1/100	4650230 95617 0
NLT-C-1L-AS2-WH-X	белый	пластик	230	95x95x17	1/100	4650230 95618 7
NLT-C-1L-AS2-BL-X	черный	пластик	230	95x95x17	1/100	4650230 95619 4
NLT-C-1L-AS2-WH-F	белый	пластик	230	24x32x13	1/100	4650230 95620 0
NLT-C-1L-AS2-BL-F	черный	пластик	230	24x32x13	1/100	4650230 95621 7

**Подвесы**

Код продукта	Цвет	Материал	Габаритные размеры, мм	Кол-во шт. в коробке	Штрихкод
NLT-R2-CR-150	хром	сталь	40x40x1500	1/100	4650230 95624 8

**Заглушки**

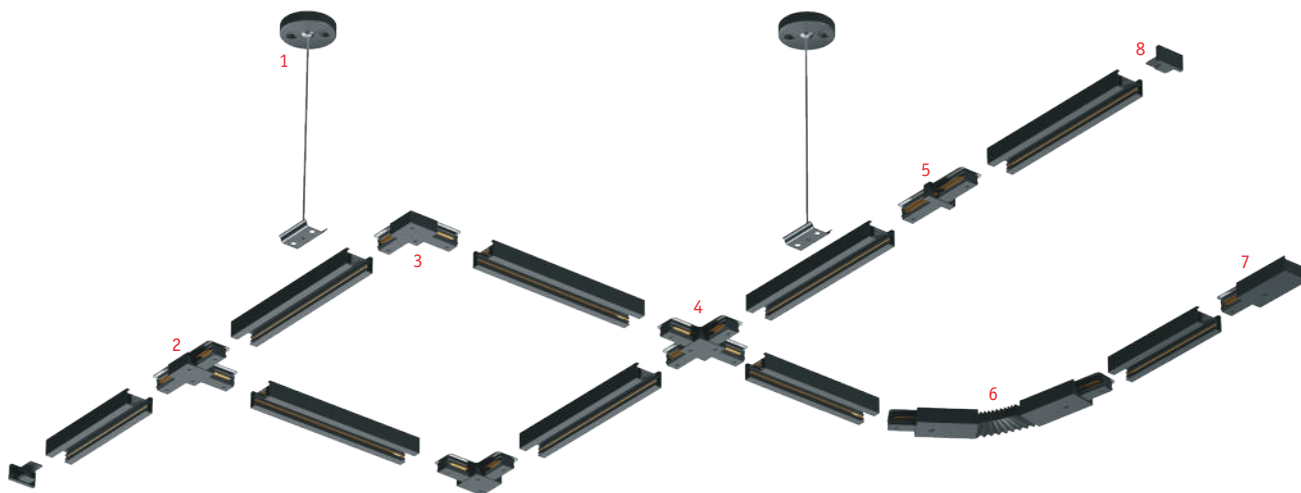
Код продукта	Цвет	Материал	Габаритные размеры, мм	Кол-во шт. в коробке	Штрихкод
NLT-C-1L-AS2-BL-E	черный	пластик	34x19x32	1/500	4650230 95622 4
NLT-C-1L-AS2-WH-E	белый	пластик	34x19x32	1/500	4650230 95623 1



Если стандартное размещение шинопровода не позволяет собрать осветительную систему с нужными параметрами, то возможна резка шинопровода при помощи ножовки по металлу.



Схема однофазного шинпровода



- 1 Подвес для шинпровода (серия AS1 - арт. 95522, 95523, серия AS2 - арт. 95624)
- 2 Коннектор Т-образный (серия AS1 - арт. 95516, 95517, серия AS2 - арт.95616, 95617)
- 3 Коннектор L-образный (серия AS1 - арт.95514, 95515, серия AS2 - арт.95614, 95615)
- 4 Коннектор X-образный (серия AS1 - арт.95518, 95519, серия AS2 - арт.95618, 95619)
- 5 Коннектор I-образный (серия AS1 - арт.95512, 95513, серия AS2 - арт.95612, 95613)
- 6 Гибкий коннектор (серия AS1 - арт.95520, 95521, серия AS2 - арт.95620, 95621)
- 7 Ввод питания (серия AS1 - арт.95525, 95527, серия AS2 - арт.95625, 95626)
- 8 Заглушка (серия AS1 - арт.95 524, 95 526, серия AS2 - арт.95 622, 95 623)