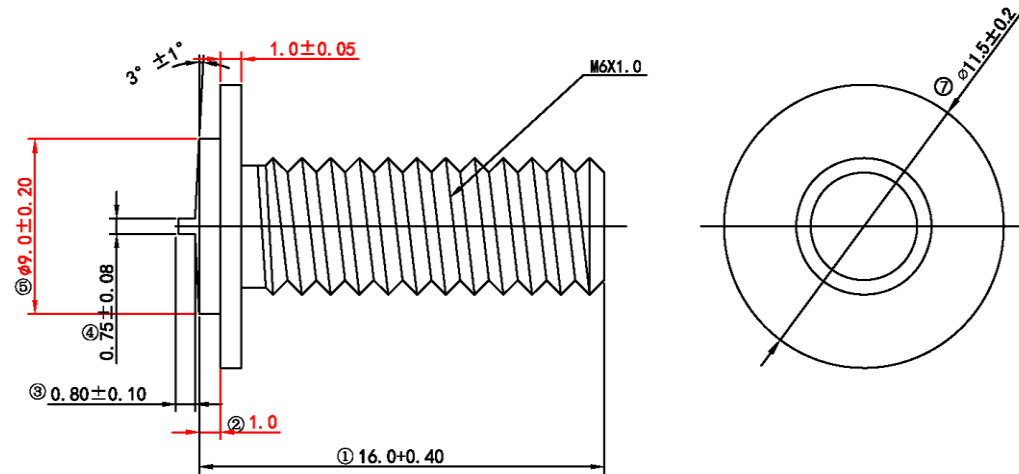


Шпилька приварная резьбовая (болт заземления) для контактной сварки конденсаторным разрядом CD.



Болты заземления CD (омедненные)

	M6	M8
16	11-06-016-FL	
20	11-08-016-FL	11-08-020-FL