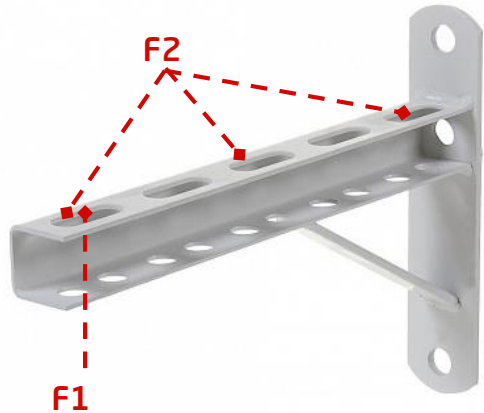


## КРОНШТЕЙНЫ ДЛЯ КОНДИЦИОНЕРА :



Материал: сталь  
 Покрытие: порошковая краска  
 Длина: 250, 400, 600мм  
 Цвет: белый  
 Нагрузки:

Допустимые нагрузки в кг ( на пару)

L, мм	F1	F1	F2 F2
250	300	70	300
400	100	40	100
600	50	20	50

Важно учитывать, какую нагрузку способен выдержать кронштейн при закреплении на нем какого-либо оборудования или элемента инженерных систем.



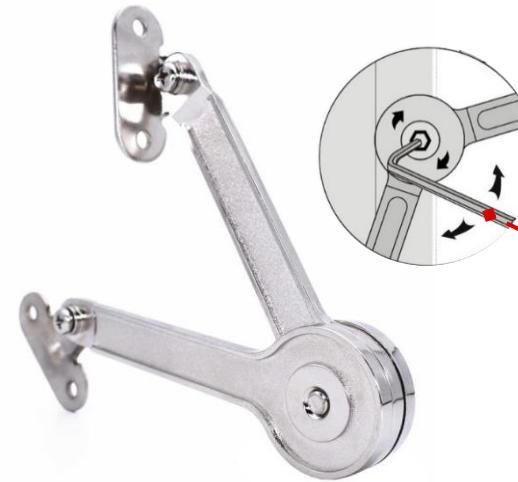
### Область применения

- Для крепления оборудования кондиционеров к стенам зданий и сооружений
- Для инженерной прокладки труб и металлических кабель-каналов, вдоль стен зданий и сооружений.

### Преимущества

- Порошковое покрытие стойкое к механическим повреждениям, коррозии и негативному воздействию окружающей среды.
- Благодаря толщине профиля и наличию ребра жесткости, позволяет надежно крепиться к различным основаниям и выдерживать большие нагрузки.
- Крепятся при помощи шурупов с шестигранной головкой к деревянным основаниям или в более плотные основания с использованием дюбеля. Также можно закрепить металлическими анкерами.

## КРОНШТЕЙН БАРНЫЙ :



Материал: сталь  
 Покрытие: защитное антикоррозийное покрытие  
 Габариты:  
 общая длина в развернутом виде – 210 мм,  
 диаметр соединительного регулируемого узла – 40 мм.  
**В комплект входит шестигранник**



### Область применения

- Барный кронштейн используется для открытия фасадов кухонных шкафов и антресолей, сервантах, а также крышки школьных столов, стульев, пеналов, и позволяет избежать резких ударов ящиков о каркас мебели.
- Кол-во циклов бесперебойной работы: 20000.

### Преимущества

- Возможность регулировки хода механизма открывания/закрывания дверцы или крышки мебели.
- От веса фасадной дверцы зависит самопроизвольное закрытие и фиксирование в открытом режиме.

