



ПАСПОРТ и РУКОВОДСТВО
ПО ЭКСПЛУАТАЦИИ

на датчики присутствия и освещенности

DA2-SEN9-S, DA2-SEN9-F

ХАРАКТЕРИСТИКИ

- Адресный мультисенсор DALI для контроля коридоров
- Плавная регулировка дальности действия
- Датчики разработаны в соответствии со стандартом DALI EN 62386-101, ред. 2, также известным как DALI-2.
- Питание по шине DALI
- Конфигурация производится с помощью контроллеров приложений DALI. Контроллеры должны поддерживать спецификацию IEC 62386 части 101/103/303/304

ТЕХНИЧЕСКИЕ ХАРАКТЕРИСТИКИ

Ток потребления датчиком	16мА
Напряжение питания постоянного тока	12–22,5В по линии DALI
Тип сенсора	Высокочастотный (5,8Гц)/освещения
Площадь покрытия	до 60 м2
Высота установки	от 2,5 до 4 м
Размеры ДхШхВ	120х120х75 (DA2-SEN9-F) 120х120х107 (DA2-SEN9-S)
Температура эксплуатации	от -25°C до +50°C
Материал корпуса	Пластик, устойчивый к УФ-излучению
Степень защиты	IP54 Class II (DA2-SEN9-S)/ IP20 Class II (DA2-SEN9-F)
Диапазон измерения датчика освещенности	10 – 1000 Люкс
Клемные зажимы для одножильных проводников	0,5–2,5 мм2

РАЗМЕРЫ

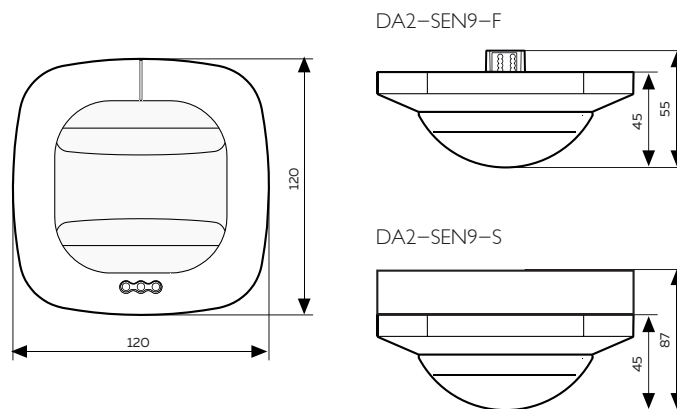
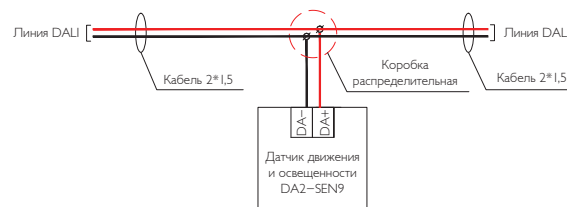


СХЕМА ПОДКЛЮЧЕНИЯ



Важно! Нагреватели, кондиционеры, принтеры, копировальные аппараты и прочая техника расположенная в зоне обнаружения датчика, выделяющая или поглощающая тепло в результате работы, а также потоки тёплого или холодного воздуха из открытых проёмов (окон, дверей и др.) или системы вентиляции, могут привести к ложным срабатываниям.



Важно! Запрещается коммутировать в сеть переменного тока 230В, 50Гц!

АССОРТИМЕНТ ПРОДУКЦИИ

Код заказа	Описание
DA2-SEN9-S	Датчик движения и освещенности для накладного монтажа, IP54
DA2-SEN9-F	Датчик движения и освещенности для скрытого монтажа, IP20

Зона обнаружения движения

