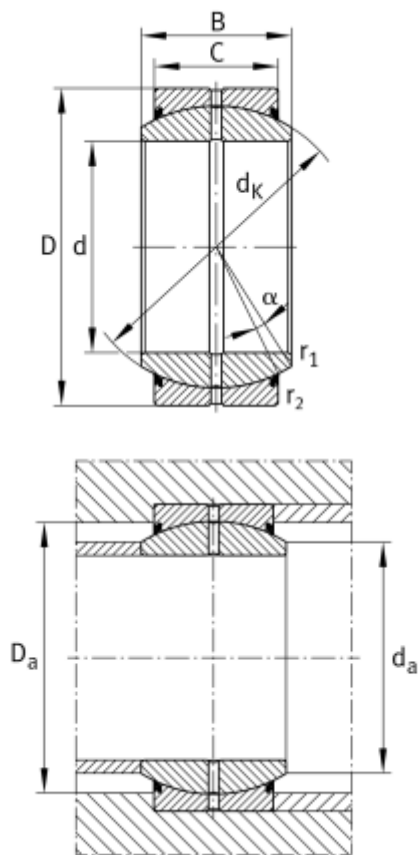


## GE200ES-2RS

Сферический радиальный подшипник скольжения



### Технические характеристики



Внутренний диаметр (d) .....	200 мм.
Наружный диаметр (D) .....	290 мм.
Ширина (высота) (B) .....	130 мм.
Ширина наружной обоймы (C) .....	100 мм.
Размер (dk) .....	250 мм.
Размер (r1 min.) .....	1,1 мм.
Размер (r2 min.) .....	1,1 мм.
Размер сопряженных деталей (da max) .....	213,5
Размер сопряженных деталей (Da min) .....	239
Угол наклона ( $\alpha$ ) .....	7
Масса .....	28,3 Кг
Грузоподъемность динамическая (C) .....	2120 кН
Грузоподъемность статическая (C0) .....	10600 кН