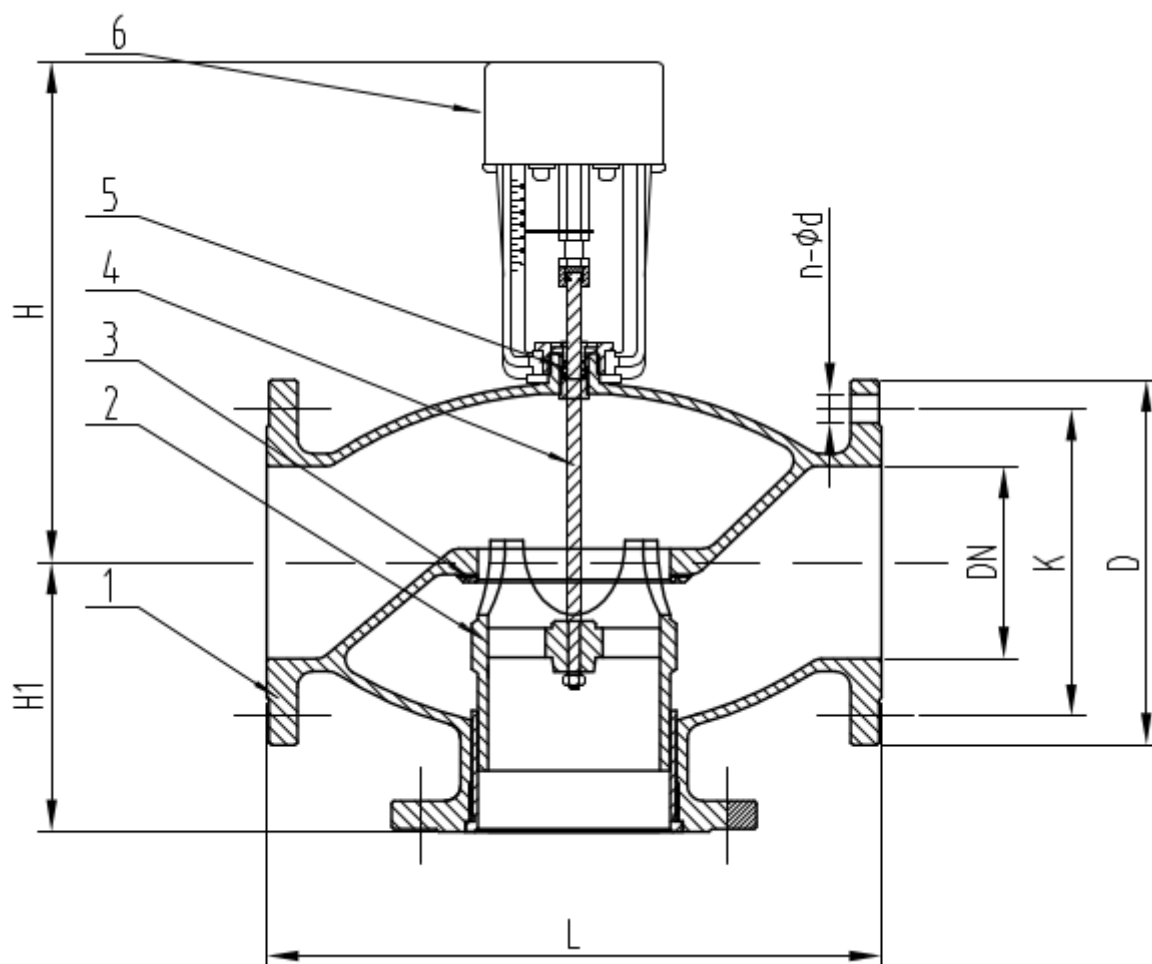




- Вода должна отвечать требованиям VDI 2035.
- При установке клапана следите, чтобы шток не находился ниже горизонтальной поверхности.
- Направление потока жидкости должно соответствовать стрелкам на корпусе клапана.
- Настоятельно рекомендуется установка сетчатого фильтра

### Размеры в комплекте с приводом



1 - корпус, 2 - крышка клапана, 3 - седло, 4 — шток, 5 - уплотнитель затвора, 6 - привод

Артикул	L	D	K	C	N - d
FV-25	160	115	85	16	4 - 14
FV-32	180	140	100	18	4 - 18
FV-40	200	150	110	18	4 - 18
FV-50	230	165	125	20	4 - 18
FV-65	230	185	145	20	4 - 18
FV-80	280	200	160	20	8 - 18
FV-100	300	220	180	22	8 - 18
FV-125	340	245	210	22	8 - 18
FV-150	355	280	240	24	8 - 22

## Подбор привода

Привод	Ход штока	Усилие	Управл./сигнал	Напряжение	Время срабатыв.
ML7420 A	20 мм	2000 N	3-х позиц.	24 V	95-115 сек
ML7420 B	20 мм	2000 N	3-х позиц.	230 V	95-115 сек
ML7421 A	40 мм	2500 N	3-х позиц.	24 V	175-200 сек
ML7421 B	40 мм	2500 N	3-х позиц.	230 V	175-200 сек
ML7420 A	20 мм	2000 N	0/2..10 =0/4..20мА	24, 12	270
ML7421 A	40 мм	2500 N	0/2..10 =0/4..20мА	24, 12	270

В целях предотвращения отложений и коррозии клапаны следует применять в системах, где теплоноситель отвечает требованиям “Правил технической эксплуатации электрических станций и сетей” Министерства энергетики и электрификации РФ.

**Не допускается снятие и/или разбор клапана при наличии давления в системе.**

Клапаны должны использоваться строго по назначению в соответствии с указанием в технической документации.

## ГАРАНТИЙНЫЕ ОБЯЗАТЕЛЬСТВА

- Компания-продавец гарантирует безотказную работу клапанов при правильной эксплуатации.
- Изготовитель - поставщик гарантирует соответствие клапанов техническим требованиям при соблюдении потребителем условий транспортировки, хранения и эксплуатации.
- Гарантийный срок эксплуатации и хранения клапанов и приводов- 12 месяцев с даты продажи.

