

Светильники серии Standard

1. НАЗНАЧЕНИЕ ИЗДЕЛИЯ

1.1 Светильники серии Standard предназначены для общего освещения общественных зданий, офисов, торговых залов, рабочих кабинетов, фойе.

1.2 Светильники серии Standard Sport предназначены для общего освещения спортивных залов, игровых площадок, раздевалок, складов и других вспомогательных помещений.

2. ТЕХНИЧЕСКИЕ ХАРАКТЕРИСТИКИ

2.1 Светильники рассчитаны для работы с люминесцентными лампами мощностью 18, 36 Вт, и светодиодными LED лампами в сети переменного тока с номинальным напряжением 220В, частоты 50Гц.

2.2 Светильники соответствуют требованиям безопасности ГОСТ ИЕС 60598-2-1-2011, ГОСТ 30804.2.3-2013, ГОСТ 30804.3.3-2013, ГОСТ ИЕС 61547-2013.

2.3 Светильники соответствуют климатическому исполнению УХЛ категория размещения 4 по ГОСТ 15150-69, степень защиты IP20 по ГОСТ 14254-2015.

2.4 Класс защиты от поражения электрическим током - I по ГОСТ 12.2.007.0-75.

2.5 Основные параметры светильников приведены в таблице 1.

Устройство, установка светильников показаны в приложении А (рисунок 1-3), электрические схемы показаны в приложении Б.

2.6 Расшифровка условного обозначения светильника:

Первая цифра тип ПРА:

0 - электромагнитный ПРА нек.;

2 - электронный ПРА;

Вторая цифра:

9 - защитная сетка.

LED светодиодная лампа

Первая цифра (рассеиватель):

2 - прозрачный.

Вторая цифра (корпус):

1 - одноламповый;

7 - двухламповый.

2.7 Основные технические данные светильников приведены в таблице 1

Таблица 1

| Тип светильника | КПД, % не менее | Тип кривой силы света ГОСТ Р 54350-2015 | Класс светораспределения по ГОСТ Р 54350-2015 | Габаритные размеры | | | Установочный размер А | Масса, кг, не более |
|------------------------------|--------------------|---|--|--------------------|-----|----|-----------------------------|------------------------|
| | | | | L | B | H | | |
| Standard-236-07 | 70 | M | | 1235 | 135 | 60 | 600 | 2,7 |
| Standard-236-27 | | | | | | | | 2.0 |
| Standard-218-07 | 70 | H | H | 630 | 135 | 60 | 450 | 1,2 |
| Standard-218-27 | | | | | | | | 0,85 |
| Standard-236-09 Sport | 70 | M | | 1350 | 188 | 93 | 600 | 3,8 |
| Standard-236-29 Sport | | | | | | | | 3,1 |
| Standard LED T8-236-29 Sport | | | | | | | | 3.1 |
| Standard LED T8-118-21 | * | * | * | 630 | 44 | 76 | 450 | 1,2 |
| Standard LED T8-218-27 | * | * | * | 630 | 135 | 60 | 450 | 1.8 |
| Standard LED T8-236-27 | * | * | * | 1235 | 135 | 60 | 600 | 2.0 |
| Standard LED T8 -136-21 | * | * | * | 1251 | 44 | 76 | 600 | 1.8 |

***Параметры определяются характеристиками применяемых светодиодных ретрофитных ламп.**

3. КОМПЛЕКТНОСТЬ

3.1 В комплект поставки входит:

- | | |
|---------------------|---------|
| 1. Светильник | - 2 шт. |
| 2. Ящик упаковочный | - 1 шт. |
| 3. Паспорт | - 1 шт. |

Примечание: 1. Лампы и стартера в комплект поставки не входят.

2. Каждая упаковка светильников комплектуется паспортом.

3. В светильниках с электромагнитными ПРА, лампами мощностью 2x18 Вт применять стартер ST 151 10 ER "OSRAM" или S2 4-22 SIN220-240WH PHILIPS; лампами мощностью 2x36 применять стартер ST111 25 ED "OSRAM" или S10 4-65 SIN 220-240 WH PHILIPS.

4. УСТРОЙСТВО

4.1 Светильник Standard в соответствии с рисунком 1 приложения А состоит из корпуса в сборе поз.1, в котором размещена электрическая схема, двух торцевых крышек поз.2, рассеивателя из полистирола поз.3.

4.2 Светильник Standard Sport в соответствии с рисунком 1 приложения А состоит из корпуса в сборе поз.1 в котором размещена электрическая схема, двух торцевых крышек поз.2, рассеивателя из полистирола поз.3. решетки поз.5 которая крепится к корпусу при помощи скоб.

4.3 При установке светильника на монтажную поверхность необходимо установить прокладку поз.3, в соответствии с рисунком 3.2 приложения А.

5. УКАЗАНИЕ МЕР БЕЗОПАСНОСТИ

5.1 ВСЕ РАБОТЫ ПО МОНТАЖУ СВЕТИЛЬНИКА, РЕМОНТУ, ОЧИСТКЕ ОТ ЗАГРЯЗНЕНИЙ И ПЫЛИ ПРОИЗВОДИТЬ ТОЛЬКО ПРИ ОТКЛЮЧЕННОМ НАПРЯЖЕНИИ ПИТАЮЩЕЙ СЕТИ.

5.2 СВЕТИЛЬНИК ДОЛЖЕН БЫТЬ НАДЕЖНО ЗАЗЕМЛЕН.

5.3 ПРИ ЭКСПЛУАТАЦИИ СВЕТИЛЬНИКОВ СВОЕВРЕМЕННО ЗАМЕНЯТЬ НЕИСПРАВНЫЕ ЛАМПЫ И СТАРТЕРЫ.

5.4 ПРИ УСТАНОВКЕ СВЕТИЛЬНИКА РАССТОЯНИЕ МЕЖДУ ПОВЕРХНОСТЬЮ ИЗ СГОРАЕМОГО МАТЕРИАЛА И ВЕРХНЕЙ ЧАСТЬЮ СВЕТИЛЬНИКА ДОЛЖНО БЫТЬ НЕ МЕНЕЕ 10 ММ.

5.5 ПО ОКОНЧАНИИ СРОКА СЛУЖБЫ СВЕТИЛЬНИКОВ, НЕОБХОДИМА ИХ ЗАМЕНА, ТАК КАК СТАРЕНИЕ ИЗОЛЯЦИИ ПРОВОДОВ ВНУТРЕННЕГО МОНТАЖА СУЩЕСТВЕННО СНИЖАЕТ ЭЛЕКТРОБЕЗОПАСНОСТЬ ИЗДЕЛИЙ. ПРИ УТИЛИЗАЦИИ СВЕТИЛЬНИКОВ НЕОБХОДИМО РАЗДЕЛИТЬ ДЕТАЛИ СВЕТИЛЬНИКОВ ПО ВИДАМ МАТЕРИАЛОВ И В УСТАНОВЛЕННОМ ПОРЯДКЕ СДАТЬ В ОРГАНИЗАЦИИ "ВТОРСЫРЬЯ".

5.6 ОСТОРОЖНО! ЛАМПЫ СОДЕРЖАТ РТУТЬ. ВЫШЕДШИЕ ИЗ СТРОЯ ЛАМПЫ ПОДЛЕЖАТ УТИЛИЗАЦИИ И ОБЕЗВРЕЖИВАНИЮ В МЕСТАХ, ОПРЕДЕЛЕННЫХ АДМИНИСТРАЦИЯМИ РАЙОНОВ.

5.7 **Внимание при подключении светильника STANDARD LED-218,236 сравнить схему светильника с используемыми светодиодными лампами.**

6. ПОДГОТОВКА ИЗДЕЛИЯ К РАБОТЕ И ТЕХНИЧЕСКОЕ ОБСЛУЖИВАНИЕ

6.1 Распакуйте светильник и проверьте комплектность.

6.2 Снимите рассеиватель поз.3.

6.3 Закрепите светильник на опорную поверхность при помощи монтажных отверстий.

6.4 Подсоедините провод заземления к заземляющему зажиму и подсоедините светильник к сети.

6.5 Установите лампы в патроны поз.4.

6.6 Установите стартеры в стартерные патроны.

6.8 Установите рассеиватель поз.3.

7. СВИДЕТЕЛЬСТВО О ПРИЕМКЕ

7.1 Светильники серии Standard, Standard Sport соответствует требованиям ТУ3461-002-21660143-2014 и признан годным к эксплуатации.

Дата выпуска " _____ " _____ 20 г

Штамп СК

Упаковку произвел.

Сертифицировано.

8. ТРАНСПОРТИРОВАНИЕ И ХРАНЕНИЕ

8.1 Светильники должны храниться в закрытых сухих, проветриваемых помещениях. В воздухе помещений не должно быть кислотных, щелочных и других примесей, вызывающих коррозию.

8.2 Светильники должны транспортироваться железнодорожным транспортом в крытых вагонах и универсальных контейнерах и автотранспортом.

9. ГАРАНТИИ ИЗГОТОВИТЕЛЯ

9.1 Завод-изготовитель гарантирует нормальную работу светильника в течении 12 месяцев со дня его изготовления, при соблюдении условий эксплуатации, транспортирования и хранения, установленных в технических условиях и в настоящем паспорте.

9.2 Срок сохраняемости светильников 6 месяцев со дня отгрузки.

9.3 Срок службы светильников не менее 6 лет.

9.4 Завод не возмещает ущерб за дефекты:

- появившиеся по истечении гарантийного срока;
- появившиеся во время гарантийного срока в результате нарушения правил эксплуатации, сборки или разборки, небрежного хранения, транспортирования, нарушения норм складирования, использования ламп и стартеров несоответствующего качества.

9.5 Одним из обязательных условий признания случая гарантийным является наличие на светильнике идентификационных обозначений по наименованию и дате изготовления, а также паспорта.

9.6 В случае обнаружения неисправности светильника следует обесточить, демонтировать светильник и обратиться на завод-изготовитель по адресу:: Россия, 430000, Республика Мордовия, г. Саранск, ш. Светотехников, д. 5, ООО "ЗСП".

.Тел/Факс:(8342) 333-008, 333-005; E-mail: info@zsp-lighting.ru Web: [zsp-lighting](http://zsp-lighting.ru)

*В связи с постоянными усовершенствованиями светильников, завод-изготовитель оставляет за собой право на изменение их конструктивных особенностей без предварительного уведомления.

Приложение А

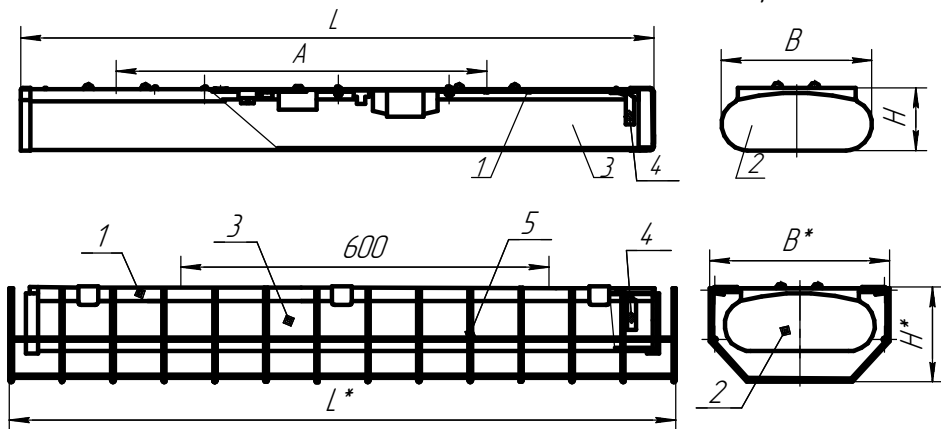


Рисунок 1. Standard, Standard Sport.
1 Корпус в сборе, 2 Крышка, 3 Рассеиватель, 4 Патрон, 5 Решетка



Standard 236, Standard Sport 236.

Standard 218.

Рисунок 2. Разметка расположения точек крепления светильника

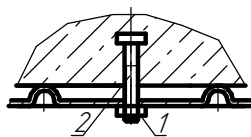


Рисунок.3.1 Вариант 1: Крепление светильника на монтажную поверхность:
1. Гайка. 2. Болт.

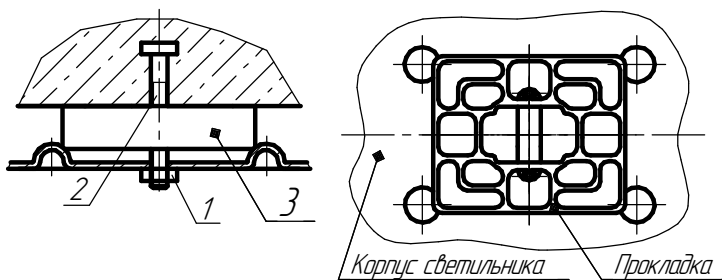


Рисунок 3.2 Вариант 2: Прокладка для установки непосредственно на поверхность из нормально воспламеняемых материалов.
1. Гайка. 2. Болт. 3. Прокладка

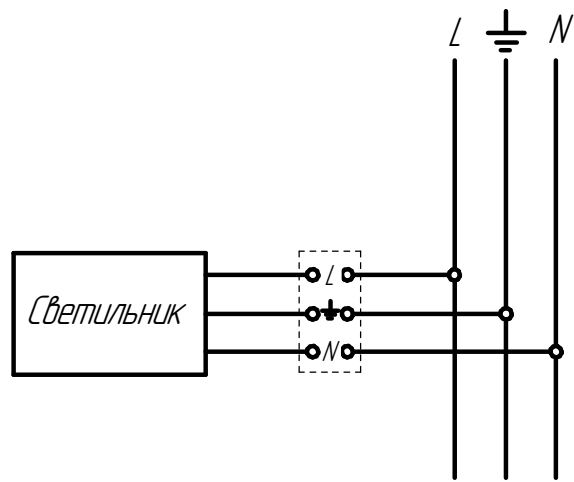


Схема подключения светильника к сети

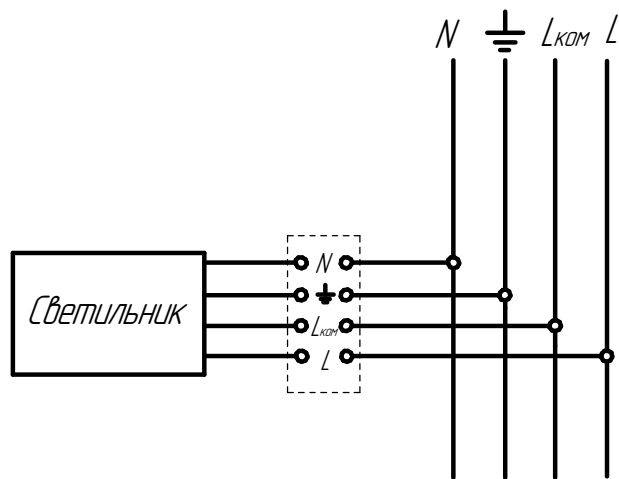


Схема подключения светильника к сети
с БАП
Лком - коммутируемая фаза