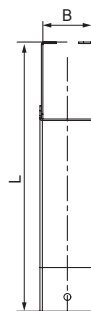
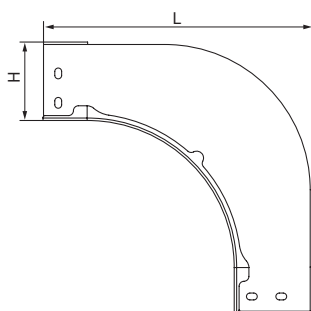


## Угол вертикальный внешний 90° с толщиной стали 1,2 мм



### Назначение

- организация поворота трассы вниз на 90°.

### Характеристики

- толщина стали – 1,2 мм;
- исп. 1 – сталь, оцинкованная по методу Сендзимира;
- исп. 2 – горячее цинкование погружением после изготовления;
- исп. 4 – цинк-ламельное покрытие.

### Особенности

- поставляется в комплекте с крепежными элементами и соединительными пластинами;
- для монтажа крышек в аксессуарах установлены резьбовые заклепки.

Высота Н, мм	Ширина В, мм	Вес*, кг/упак.	L, мм	Код, исп. 1	Код, исп. 2	Код, исп. 4
50	50	0,63	245	SON505K	SON505KHDZ	SON505KZL
	100	0,79	245	SON510K	SON510KHDZ	SON510KZL
	150	0,95	245	SON515K	SON515KHDZ	SON515KZL
	200	1,10	245	SON520K	SON520KHDZ	SON520KZL
	300	1,42	245	SON530K	SON530KHDZ	SON530KZL
	400	1,74	245	SON540K	SON540KHDZ	SON540KZL
	500	2,05	245	SON550K	SON550KHDZ	SON550KZL
80	600	2,37	245	SON560K	SON560KHDZ	SON560KZL
	80	1,02	275	SON808K	SON808KHDZ	SON808KZL
	100	1,09	275	SON810K	SON810KHDZ	SON810KZL
	150	1,24	275	SON815K	SON815KHDZ	SON815KZL
	200	1,40	275	SON820K	SON820KHDZ	SON820KZL
	300	1,71	275	SON830K	SON830KHDZ	SON830KZL
	400	2,03	275	SON840K	SON840KHDZ	SON840KZL
100	500	2,34	275	SON850K	SON850KHDZ	SON850KZL
	600	2,66	275	SON860K	SON860KHDZ	SON860KZL
	100	1,30	295	SON1010K	SON1010KHDZ	SON1010KZL
	150	1,46	295	SON1015K	SON1015KHDZ	SON1015KZL
	200	1,62	295	SON1020K	SON1020KHDZ	SON1020KZL
	300	1,93	295	SON1030K	SON1030KHDZ	SON1030KZL
	400	2,25	295	SON1040K	SON1040KHDZ	SON1040KZL
	500	2,56	295	SON1050K	SON1050KHDZ	SON1050KZL
	600	2,87	295	SON1060K	SON1060KHDZ	SON1060KZL

\* Значения в столбце соответствуют Исполнению 1