



KRAFTOOL I/E GmbH
DE-71034 Boeblingen, Otto-Lilienthal-Str. 25

Производитель оставляет за собой право вносить изменения в характеристики изделия без предварительного уведомления. Приведенные иллюстрации не являются обязательными. Ответственность за опечатки исключается.

steher-pt.com

ШЛИФОВАЛЬНАЯ МАШИНА ДЛЯ СТЕН

DWC-800 DWL-800

Уважаемый покупатель!

При покупке изделия:

- требуйте проверки его исправности путем пробного включения, а также комплектности согласно комплекту поставки, приведенному в соответствующем разделе;
- убедитесь, что гарантийный талон оформлен должным образом и содержит серийный номер изделия, дату продажи, штамп магазина и подпись продавца.

Перед первым включением изделия внимательно изучите настоящее руководство по эксплуатации и строго выполняйте содержащиеся в нем требования. Только так Вы сможете научиться правильно обращаться с изделием и избежать ошибок и опасных ситуаций. Храните данное руководство в течение всего срока службы Вашего изделия.

Помните! Изделие является источником повышенной травматической опасности.

▲ ВНИМАНИЕ

ПРОЧИТЕ РУКОВОДСТВО И НЕ НАЧИНАЙТЕ РАБОТУ С ИЗДЕЛИЕМ, ПОКА ВЫ НЕ ОЗНАКОМИТЕСЬ С НАСТОЯЩИМИ ПРЕДУПРЕЖДЕНИЯМИ.

НЕ УСТАНОВЛИВАЙТЕ несоответствующую по размеру, назначению и типу крепления шлифовальную бумагу – это может привести к повреждениям изделия и обрабатываемой поверхности.

Изделие предназначено для работы только с абразивной бумагой. Не устанавливайте на изделие иные шлифовальные инструменты (проволочные щетки, отрезные, абразивные и полировальные круги). Сама техническая возможность их установки не обеспечивает безопасность использования.

Включайте изделие **ТОЛЬКО** на весу. Рывок основания, опирающегося на опору, при включении может привести изделие в неконтролируемое движение и/или повредить обрабатываемую поверхность.

При работе удерживайте изделие **СТРОГО** двумя руками. Большое «плечо» между точкой удержания и шлифования создает повышенный риск отдачи и требует контроля при работе.

Изделие предназначено **ТОЛЬКО** для сухой шлифовки. Использование жидкостей при шлифовании может привести к повреждению шлифовальной бумаги, проникновению влаги в изделие и его повреждению, а также поражению оператора электрическим током.

Не шлифуйте поверхности с содержанием асбеста, окрашенные краской с содержанием свинца, а также другие поверхности, пыль которых относится к канцерогенам.

Не используйте для работы шлифовальные сетки, т. к. проникающая сквозь них пыль снижает фиксирующие свойства Velcro покрытия. Также используйте шлифовальные листы с размером, точно соответствующим размеру тарелки – во избежание повреждения самой тарелки и Velcro покрытия.

В процессе работы выделяется большое количество мелкодисперсной пыли, легко проникающей в дыхательные пути. Во избежание ущерба здоровью производите работу в хорошо проветриваемом помещении, обеспечивайте пылеотвод и используйте средства защиты органов дыхания.

Не шлифуйте поверхности с содержанием асбеста, окрашенные краской с содержанием свинца, а также другие поверхности, пыль которых относится к канцерогенам.

Изделие передает на оператора определенную вибрацию. Во избежание ущерба здоровью делайте перерывы в работе и ограничивайте общее (за смену) время работы с изделием.

Своевременно, по мере износа, меняйте шлифовальный материал. Чрезмерно изношенная оснастка может приводить к некачественному результату или повреждениям и травмам при разрушении.

Изделие не содержит драгоценных металлов.

Меры безопасности

Перед началом эксплуатации изделия необходимо изучить руководство по эксплуатации. Невыполнение этого требования повышает степень риска получения травм как для вас, так и для других лиц



Изделие в процессе работы производит мелкодисперсную пыль и создает повышенный шум. Используйте средства индивидуальной защиты



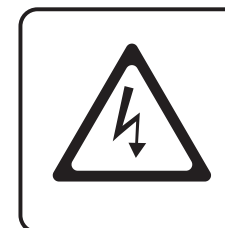
В процессе работы шлифовальный материал сильно нагревается. При необходимости замените его остывания или используйте защитные перчатки



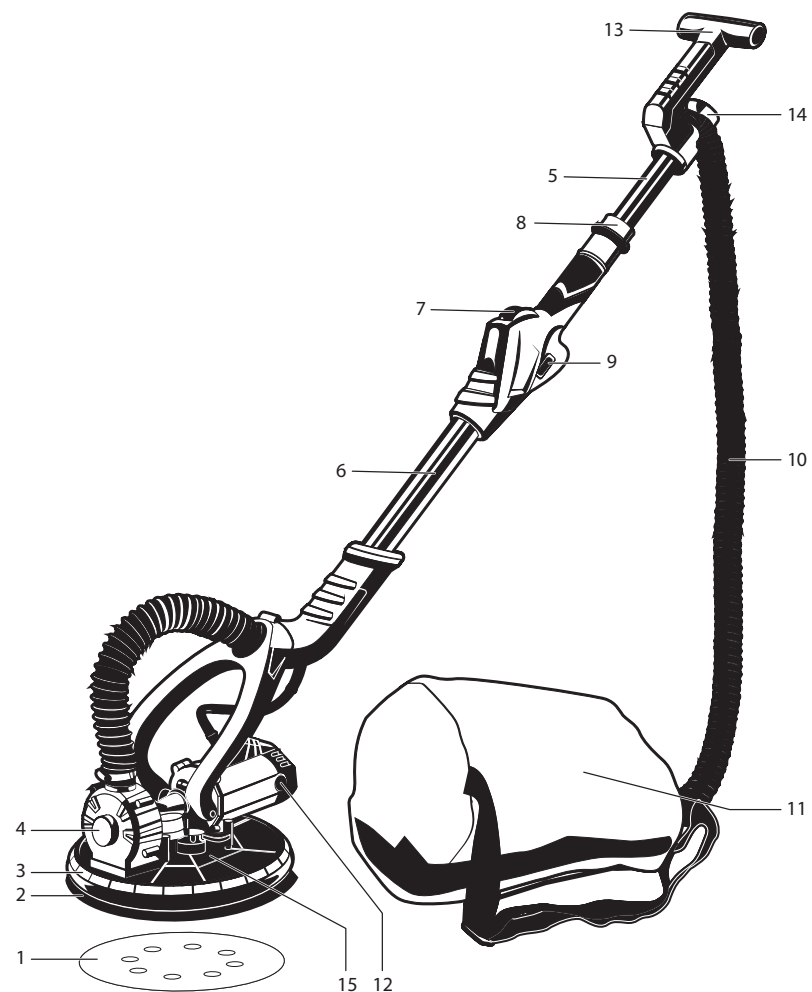
Используйте только качественные, неповрежденные шлифовальные материалы. Не используйте сильно изношенные или с видимыми механическими повреждениями



В процессе работы держите руки как можно дальше от опорной тарелки, не помещайте их в зону обработки



Изделие не предназначено для работы с использованием воды. Принимайте все возможные меры для защиты электрических компонентов от повреждения изоляции



Устройство

- | | |
|---------------------------------|---|
| 1. Лист шлифовальный | 9. Регулятор оборотов |
| 2. Щетка кожаная | 10. Шланг пылеотводный |
| 3. Кожух тарелки | 11. Мешок для пыли (только для DWL-800) |
| 4. Пылесос вакуумный | 12. Крышка щеткодержателя |
| 5. Трубка телескопическая | 13. Рукоятка задняя |
| 6. Трубка основная | 14. Патрубок пылеотвода |
| 7. Выключатель | 15. Фиксатор тарелки (только для DWC-800) |
| 8. Гайка трубки телескопической | |

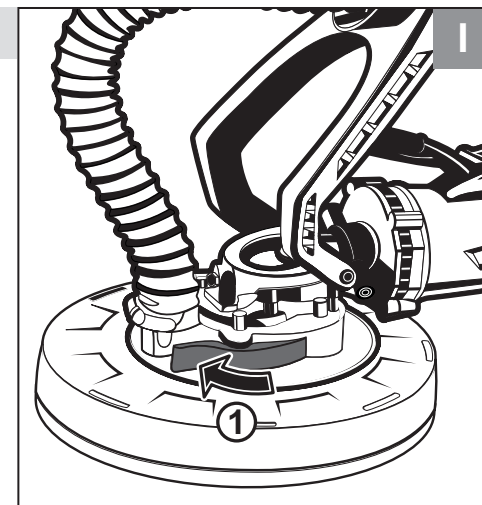
Комплектация

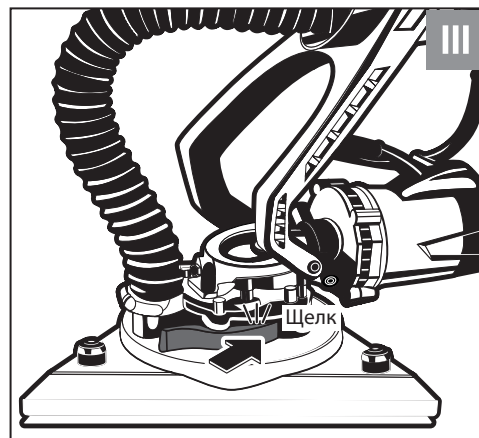
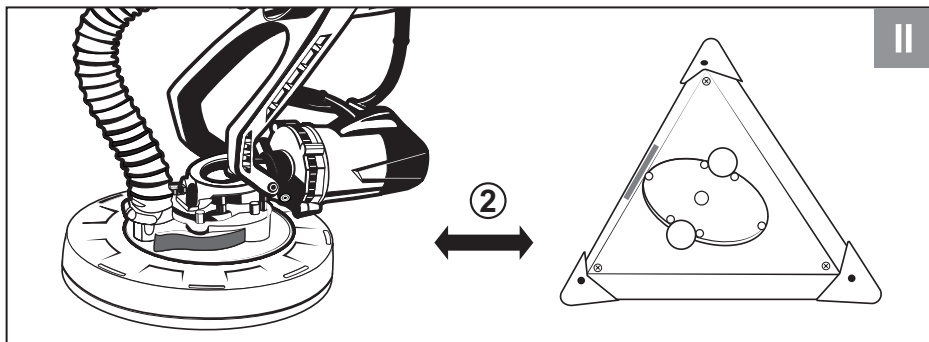
Тарелка круглая (только для DWC-800)	Тарелка треугольная (только для DWC-800)	Шланг пылеотводный 1 шт.	Мешок для сбора пыли (только для DWL-800)
Переходник к пылесосу 2 шт.	Бумага шлифовальная 12 шт.	Отвертка 1 шт.	Ключ имбусовый 1 шт.

Инструкции по применению

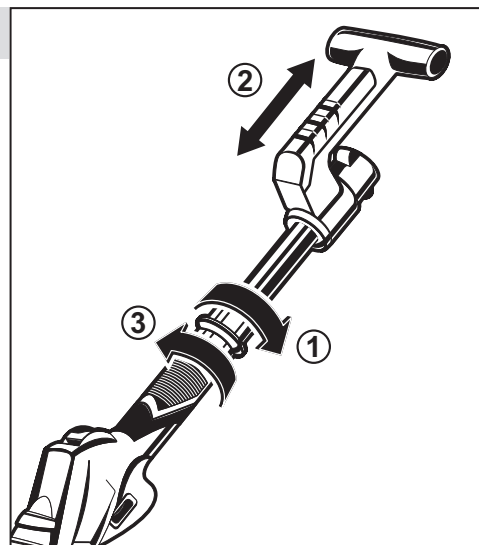
1. Установка/замена тарелки

Для DWC-800

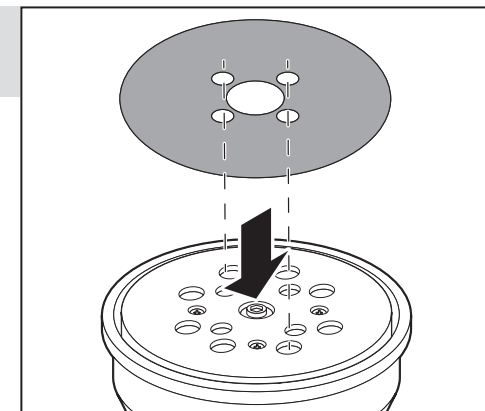




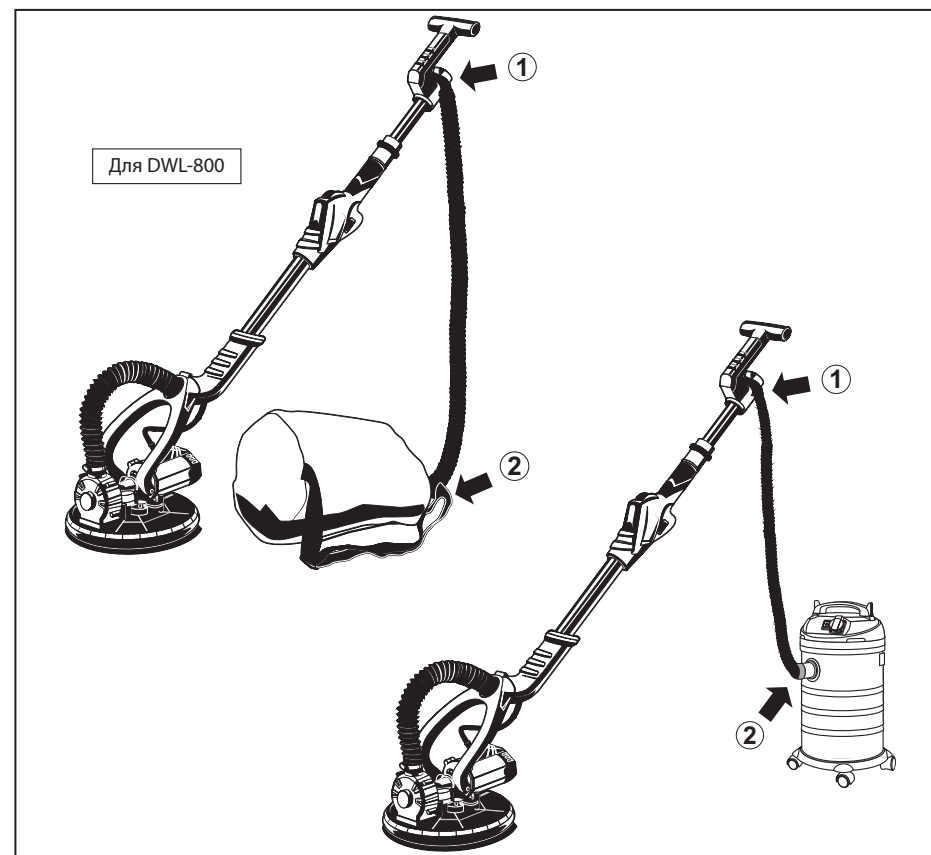
2. Настройка длины рукоятки



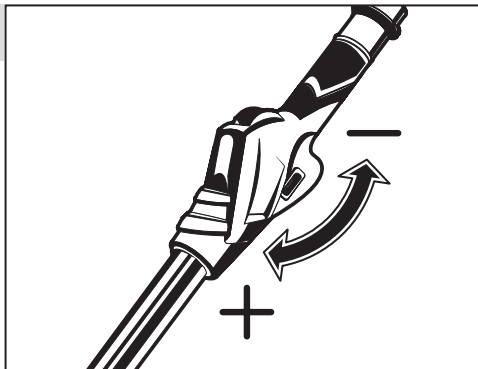
3. Установка / замена шлифовальной бумаги



4. Организация пылеотвода



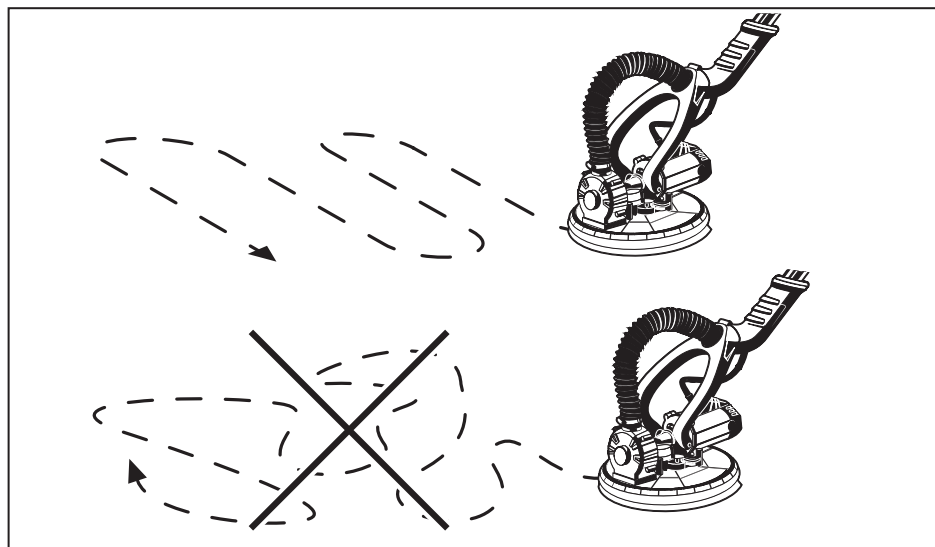
5. Регулировка частоты вращения



6. Включение изделия



7. Порядок работы

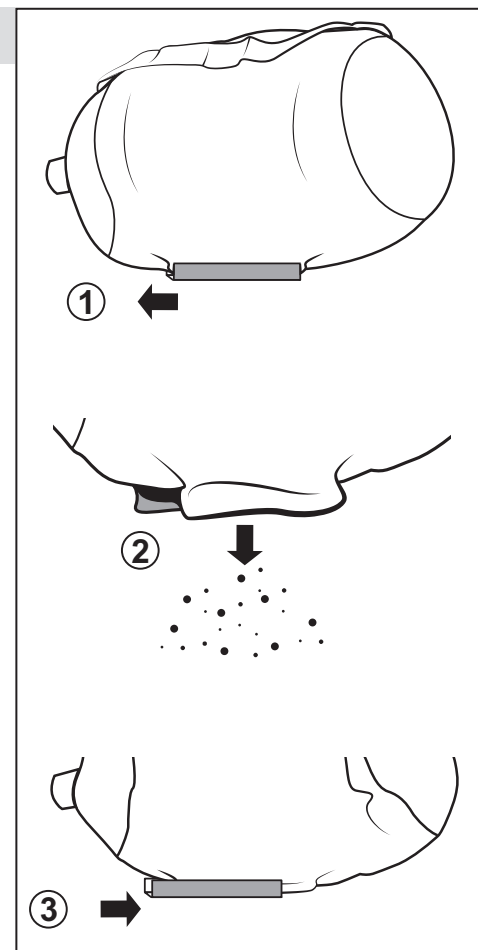


8. Выключение изделия

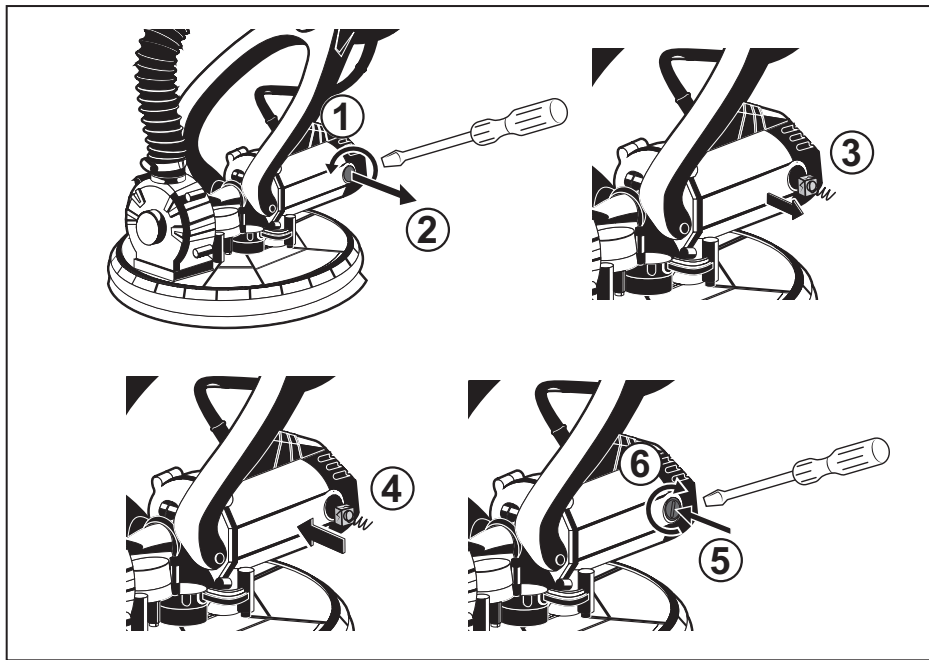


9. Очистка мешка

Для DWL-800



10. Замена угольных щеток



Технические характеристики

Артикул	DWL-800	DWC-800
Номинальное напряжение питания, В	230~	230~
Частота, Гц	50	50
Номинальная потребляемая мощность, Вт	800	800
Частота вращения (круглая тарелка), мин ⁻¹	1000–1850	1000–2100
Частота колебаний (треугольная тарелка), мин ⁻¹	–	2500–5500
Диаметр основания, мм		
– круг	225	225
– треугольник	–	280 × 280 × 280
Диаметры адаптера для пылесоса, мм	37 / 42 / 46	37 / 42 / 46
Крепление бумаги	Velcro	Velcro
Пылеотвод через основание	есть	есть
Количество отверстий пылеотвода	8	8
Сменное основание	–	есть
Принудительный пылеотвод	есть	–
Электронная регулировка оборотов	есть	есть
Подсветка	есть	есть
Тип изделия	технически сложное	
Уровень звуковой мощности (к=3), дБ	90	91
Уровень звукового давления (к=3), дБ	79	80
Среднеквадратичное виброускорение (к=1,5), м/с ²	1.8	2.0
Класс электробезопасности по ГОСТ 12.2.0.007-75	II класс	II класс
Масса изделия / в упаковке, кг	4.6 / 7.5	5.5 / 8.0
Назначенный срок службы, лет	5	5
Назначенный срок хранения, лет	7	7

Комплект поставки	DWL-800	DWC-800
Машина шлифовальная	1 шт.	1 шт.
Основание треугольное	–	1 шт.
Основание круглое	–	1 шт.
Бумага шлифовальная	6 листов	12 листов
Шланг пылеотводный	1 шт.	1 шт.
Мешок для сбора пыли	1 шт.	–
Адаптер для пылесоса	2 шт.	2 шт.
Отвертка	1 шт.	1 шт.
Ключ имбусовый	1 шт.	1 шт.
Шайба	1 шт.	1 шт.
Инструкции по безопасности	1 экз.	1 экз.
Руководство по эксплуатации	1 экз.	1 экз.

▲ ВНИМАНИЕ

Убедитесь, что на изделии и комплекте принадлежностей отсутствуют повреждения, которые могли возникнуть при транспортировании.

Назначение и область применения

Шлифовальная машина для стен («жираф») **STENER** предназначена для шлифования горизонтальных и вертикальных бетонных, деревянных, гипсокартонных, оштукатуренных и гипсовых поверхностей (стен и потолков).

Внимательно изучите настоящее руководство по эксплуатации, в том числе раздел «Руководство по безопасности» и Приложение «Общие инструкции по безопасности». Только так Вы сможете научиться правильно обращаться с инструментом и избежите ошибок и опасных ситуаций.

Изделие предназначено для использования в районах с умеренным климатом с характерной температурой от -10 до +40 °С, относительной влажностью воздуха не более 80% и отсутствием прямого воздействия атмосферных осадков и чрезмерной запыленности воздуха.

Изделие соответствует требованиям Техниче-

ских регламентов Таможенного союза:

- ТР ТС 004/2011 «О безопасности низковольтного оборудования»;
- ТР ТС 010/2011 «О безопасности машин и оборудования»;
- ТР ТС 020/2011 «Электромагнитная совместимость технических средств»;
- ТР ЕАЭС 037/2016.

Настоящее руководство содержит самые полные сведения и требования, необходимые и достаточные для надежной, эффективной и безопасной эксплуатации изделия.

В связи с продолжением работы по усовершенствованию изделия, изготовитель оставляет за собой право вносить в его конструкцию незначительные изменения, не отраженные в настоящем руководстве и не влияющие на эффективную и безопасную работу изделия.

К эксплуатации изделия допускаются только лица, достигшие совершеннолетия; имеющие навыки и/или представление о принципах

работы и оперирования изделием, а также изучившие эксплуатационную документацию; находящиеся в трезвом состоянии; не под действием лекарств, вызывающих сонливость и/или снижение концентрации внимания; не имеющие заболеваний, вызывающих подобные состояния, а также иных противопоказаний для работы с машинами.

Все ремонтные работы должны проводиться только квалифицированными специалистами сервисных центров, с использованием оригинальных запасных частей **STENER**.

Инструкции по применению

Подготовка к работе

▲ ВНИМАНИЕ

Перед любыми действиями по настройке и регулировке отключите изделие от сети.

Установка/замена тарелки (Рис. 1) (только для DWC-800)

Ваше изделие имеет возможность смены шлифовальной тарелки с круглой (с вращением) на треугольную (с колебательным принципом действия) и обратно.

Для установки / замены тарелки:

- нажмите рычаги **15** (с двух сторон) и освободите установленную тарелку;
- извлеките тарелку из крепления;
- установите новую насадку до упора и зафиксируйте ее до щелчка.

ПРИМЕЧАНИЕ! Убедитесь в надежной фиксации насадки.

Настройка длины рукоятки (Рис. 2)

Установите заднюю рукоятку **13**:

- для чего отпустите гайку **8** и установите трубку **5** рукоятки **13** в трубку **6**;

ПРИМЕЧАНИЕ! Для эффективного пылеотвода в трубке **6** установлены уплотнения. Для установки рукоятки **13** необходимо применить усилие для преодоления их сопротивления.

- отрегулируйте длину рукоятки по Вашему росту;
- зафиксируйте установленную длину, затянув гайку **8**.

Установка / замена шлифовальной бумаги (Рис. 3)

Для установки бумаги:

- приготовьте лист шлифовальной бумаги диаметром 225 мм или (для DWC-800) треугольной формы с длиной стороны 280 мм, с покрытием Velcro – с перфорацией (при необходимости пылеотвода) или без.

ПРИМЕЧАНИЕ! Возможность пылеудаления реализуется только при установке шлифовальной бумаги с перфорацией, совпадающей с отверстиями в основании.

- снимите (если установлен) использованный лист;
- наложите шлифовальный лист на основание, совместив (при наличии) отверстия в листе с отверстиями на основании;
- плотно прижмите шлифовальный лист для надежной фиксации.

ПРИМЕЧАНИЕ! Убедитесь в плотном прилегании и ровной поверхности шлифовальной бумаги – это продлит срок ее службы и обеспечит качественную обработку.

Организация пылеотвода (Рис. 4)

Обеспечьте сбор пыли, собрав одну из следующих конфигураций:

Сбор в мешок (только для DWL-800):

- подключите один конец шланга **10** к мешку **11**, вставив патрубок в коннектор и повернув;
- подключите другой конец шланга **10** к воздуховоду трубки **5**.

Подключение к пылесосу:

- подключите один конец шланга **10** к воздуховоду трубки **5**;
- подключите другой конец шланга к пылесосу напрямую или используя прилагаемый адаптер.

Возможные диаметры шлангов для подключения:

- диаметр коннектора трубки **5** внутренний – 37 мм;
- диаметр коннектора шланга **10** наружный – 44 мм;
- диаметр адаптера наружный – 46 мм;
- диаметр адаптера внутренний – 42 мм.

Таким образом, Вы можете подключить различные пылесосы. Для подключения Вашей модели пылесоса, возможно, потребуются другой переходник (в комплект не входит).

Регулировка частоты вращения (Рис. 5)

В зависимости от обрабатываемого материала, регулятором **9** установите необходимую частоту вращения:

- вращением по часовой стрелке (вправо) – на уменьшение частоты вращения;
- вращением против часовой стрелки (влево) – на увеличение частоты вращения.

Изменять эту настройку можно непосредственно во время работы.

Перед началом работы:

- подготовьте и наденьте средства защиты (очки, перчатки, наушники);
- убедитесь в отсутствии на обрабатываемой поверхности металлических предметов (гвоздей, шурупов и т.п.), которые могут повредить бумагу или повредить основание;
- удалите все легковоспламеняющиеся предметы из зоны работы.

Порядок работы

Включение изделия (Рис. 6)

Вставьте вилку кабеля в розетку.

▲ ВНИМАНИЕ

Во избежание травм и повреждений, перед подключением изделия убедитесь, что клавиша выключателя находится в выключенном положении.

Для включения изделия переведите вперед клавишу выключателя **7**.

▲ ВНИМАНИЕ

Включайте изделие, только удерживая его **НА ВЕСУ**. Во избежание повреждения изделия и окружающих предметов, а также травм оператора **НИ В КОЕМ СЛУЧАЕ** не включайте изделие, установленное на опорную поверхность.

▲ ВНИМАНИЕ

Изделие предназначено **ТОЛЬКО** для сухой шлифовки. Использование жидкостей при шлифовании может привести к повреждению шлифовальной бумаги, проникновению влаги в изделие и поражению оператора электрическим током.

Работа с изделием (Рис. 7)

Приложите изделие основанием на обрабатываемую поверхность. Благодаря тормозному кольцу изделие не совершает рывка при касании заготовки. Начните вести изделие по поверхности.

При работе придерживайтесь следующих рекомендаций:

- при обработке широких поверхностей производите шлифование дорожками, располагая их внахлест;
- не используйте листы, которыми уже обрабатывали один материал (бетон, гипс, штукатурка) для обработки других материалов;
- не задерживайтесь долго на одном месте обрабатываемой поверхности и не применяйте излишнего давления на инструмент. Это не ускорит процесс шлифования, но может повредить изделие или обрабатываемую поверхность;
- своевременно (по мере износа) меняйте абразивную бумагу;
- при необходимости качественного шлифования последовательно меняйте шлифовальную бумагу от более крупной зернистости к более мелкой;
- для более тонкого (финишного) шлифования используйте (только для DWC-800) треугольную тарелку.

▲ ВНИМАНИЕ

В силу трения вылетающие из-под рабочей тарелки частицы могут быть раскалены. Не работайте вблизи легковоспламеняющихся материалов.

Выключение изделия (Рис. 8)

По окончании работы выключите изделие, переведя клавишу **4** назад, и отключите его от сети.

Техническое обслуживание

▲ ВНИМАНИЕ

Все работы по обслуживанию изделия осуществляйте только после отключения изделия от сети.

Периодическое обслуживание

Очистка мешка (Рис. 9) (только для DWL-800)

Периодически (по окончании работы или по мере наполнения мешка) выполняйте его очистку, для этого:

- отсоедините шланг **10** от мешка;
- сдвигом в сторону снимите зажим отверстия мешка и через открывшийся шов освободите мешок от содержимого;
- установите зажим обратно.

Замена угольных щеток (Рис. 10)

В процессе эксплуатации необходима периодическая (по мере износа) замена графитовых щеток электродвигателя. Для замены щеток:

- отверткой отверните крышку **12** щеткодержателя;
- извлеките изношенную щетку и установите новую. Убедитесь, что щетка установлена без перекосов и заеданий;
- установите крышку щеткодержателя на место;
- проделайте аналогичные операции с другой щеткой.

Иное обслуживание

Регулярно (после каждого использования) очищайте мешок для пыли, вентиляционные отверстия и протирайте корпус изделия влажной ветошью для удаления загрязнений.

Изделие не требует других видов обслуживания.

Все другие виды технического обслуживания и ремонта должны проводиться только специалистами сервисных центров.

Рекомендации по эксплуатации

Убедитесь, что напряжение Вашей сети соответствует номинальному напряжению изделия.

Включайте изделие в сеть только тогда, когда Вы готовы к работе.

Перед первым использованием и после долгого перерыва включите изделие и дайте ему

поработать 20–30 сек на холостом ходу. Если в это время Вы услышите посторонний шум, почувствуете сильную вибрацию или запах гари, выключите изделие, выньте вилку кабеля из розетки и установите причину этого явления. Не включайте изделие, прежде чем будет найдена и устранена причина неисправности.

Обеспечьте хорошее освещение и вентиляцию рабочего места. В процессе работы может образовываться пыль в больших количествах.

Во избежание несчастных случаев, каждый раз перед включением изделия в сеть проверяйте выключенное положение клавиши **4**.

При использовании изделия расположите электрический кабель вне рабочей зоны.

При работе крепко удерживайте изделие двумя руками. Принимайте устойчивое положение тела и всегда сохраняйте равновесие.

Не используйте для работы шлифовальные сетки, т. к. проникающая сквозь них пыль снижает фиксирующие свойства Velcro покрытия.

Во избежание травм, при работе изделия **НИ В КОЕМ СЛУЧАЕ** не помещайте руки в область обработки.

Выключайте изделие только выключателем. Не выключайте его, просто вынимая вилку из розетки.

Выключайте изделие из сети сразу же по окончании работы.

Инструкции по безопасности

Перед началом работы осмотрите и визуально проверьте изделие и сетевой кабель на отсутствие видимых механических повреждений.

Перед любыми действиями по настройке и регулировке отключите изделие от сети.

НЕ УСТАНОВЛИВАЙТЕ несоответствующую по размеру, назначению и типу крепления шлифовальную бумагу – это может привести к повреждениям изделия и обрабатываемой поверхности.

Изделие предназначено **ТОЛЬКО** для сухой шлифовки. Использование жидкостей при шлифовании может привести к повреждению

шлифовальной бумаги, проникновению влаги в изделие и поражению оператора электрическим током.

Включайте изделие, только удерживая его **НА ВЕСУ**. Во избежание повреждения изделия и окружающих предметов, а также травм оператора **НИ В КОЕМ СЛУЧАЕ** не включайте изделие, установленное на опорную поверхность.

При работах, связанных с возникновением неблагоприятных условий (запыленности, повышенном уровне шума и вибрации), используйте средства индивидуальной защиты.

В процессе работы выделяется большое количество мелкодисперсной пыли, легко проникающей в дыхательные пути. Во избежание ущерба здоровью производите работу в хорошо проветриваемом помещении, обеспечивайте пылеотвод и используйте средства защиты органов дыхания.

Не шлифуйте поверхности с содержанием асбеста, окрашенные краской с содержанием свинца, а также другие поверхности, пыль которых относится к канцерогенам.

В силу трения вылетающие из-под рабочей тарелки частицы могут быть раскалены. Не работайте вблизи легковоспламеняющихся материалов.

Изделие передает на оператора определенную вибрацию. Во избежание ущерба здоровью делайте перерывы в работе и ограничивайте общее время (за смену) работы с изделием.

Некоторые части изделия (в частности, шлифовальная бумага) в процессе работы нагреваются. НЕ ПРИКАСАЙТЕСЬ к ним сразу же по окончании работы до полного остывания.

Следите за исправным состоянием изделия. В случае появления подозрительных запахов, дыма, огня, искр следует отключить изделие и обратиться в специализированный сервисный центр.

Если Вам что-то показалось ненормальным в работе изделия, немедленно прекратите его эксплуатацию.

Доводим до Вашего сведения, что критерием предельного состояния является одно из следующих событий (в том числе любое их сочетание):

- достижение времени непосредственной эксплуатации изделия, характеризующегося выработкой 2 комплектов угольных щеток. Указанное время эксплуатации приводит к значительному (вплоть до критического) износу движущихся

деталей (вал ротора, коллектор ротора, подшипники, эксцентриковый механизм и т. п.);

- явное, ощутимое нарушение нормальной работы изделия: биение шпинделя, подклинивание механизма или выключателя, существенное снижение заявленных технических характеристик (мощность, частота), повышенные шум и вибрация, изменение поведения под нагрузкой, чрезмерный нагрев корпуса и / или узлов, искрение (кроме коллектора) и т. п.;

- подвижность доступных закрепленных узлов/деталей.

▲ ВНИМАНИЕ

Запрещается дальнейшая эксплуатация изделий при выявлении следующих признаков (критические отказы, при достижении которых необходимо прекратить работу изделия и отключить его от сети):

- любое повреждение изоляции и/или жил сетевого кабеля;

- любое нарушение прочности и/или целостности корпуса;

- нарушение электрической изоляции изделия (биение током от изделия);

- невозможность установки/фиксации сменного инструмента (шлифовального материала);

- невключение изделия при нажатии выключателя;

- натужный гул или писк при нажатии выключателя, не сопровождающийся вращением двигателя или шпинделя;

- отказ одной или нескольких функций (в частности, регулировка оборотов);

- появление дыма или запаха гари.

В силу технической сложности изделия, иные критерии предельных состояний не могут быть определены пользователем самостоятельно. В случае обнаружения любой из указанных, а также иной явной или предполагаемой неисправности немедленно прекратите эксплуатацию изделия и обратитесь к разделу «Возможные неисправности и методы их устранения» настоящего Руководства. Если неисправности в перечне не оказалось или Вы не смогли устранить ее, обратитесь в специализированный сервисный центр. Заключение о предельном состоянии изделия или его частей сервисный центр выдает в форме соответствующего Акта.

Условия транспортирования, хранения и утилизации

Хранить в чистом виде, со снятым сменным инструментом, в закрытом, отапливаемом и вентилируемом помещении, при температуре от 0 до +40 °С и относительной влажности воздуха не более 80%, вдали от источников тепла. Не допускать воздействия: прямых солнечных лучей, механических, химических факторов, влаги, агрессивных жидкостей, резких перепадов температуры и влажности.

Специальных мер консервации не требует.

Транспортировка должна осуществляться в фирменной упаковке производителя закрытым транспортом, при температуре от -20 до +40 °С и относительной влажности воздуха не более 80%. При транспортировке недопустимо воздействие: прямых солнечных лучей, механических и химических факторов, влаги, агрессивных жидкостей, резких перепадов температуры и влажности, нарушение целостности упаковки.

Отслужившее срок службы изделие, дополнительные принадлежности и упаковку следует экологически чисто утилизировать в соответствии с законодательством Вашего региона.

Гарантийные обязательства

1) Гарантийные обязательства распространяются только на неисправности, выявленные в течение гарантийного срока и обусловленные производственными и конструктивными факторами.

2) Срок службы данного изделия составляет 5 лет.

3) Неисправные узлы инструментов в течение гарантийного срока ремонтируются или заменяются новыми. Решение о целесообразности их замены или ремонта остается за авторизованным сервисным центром. Заменяемые детали переходят в собственность службы сервиса.

Гарантийный срок изделия составляет 1 год со дня продажи изделия.

4) Гарантия не распространяется:

а) На неисправности изделия, возникшие в результате несоблюдения пользователем требований руководства по эксплуатации.

б) Если инструмент, принадлежности и расходные материалы использовались не по назначению.

в) На механические повреждения (трещины, сколы и т. д.) и повреждения, вызванные воздействием агрессивных сред, высокой влажности и высоких температур, попаданием инородных предметов в вентиляционные отверстия электроинструмента, а также повреждения, наступившие вследствие неправильного хранения и коррозии металлических частей.

г) На изделия с неисправностями, возникшими вследствие перегрузки инструмента, повлекшей выход из строя электродвигателя или других узлов и деталей. К безусловным признакам перегрузки изделия относятся помимо прочего: появление цветов побежалости, одновременный выход из строя ротора и статора, деформация или оплавление деталей и узлов изделия, потемнение или обугливание проводов электродвигателя под действием высокой температуры.

д) При использовании изделия в условиях высокой интенсивности работ и сверхтяжелых нагрузок.

е) В случае использования принадлежностей и расходных материалов, не рекомендованных или не одобренных производителем.

ж) На принадлежности, запчасти и расходные материалы, вышедшие из строя вследствие нормального износа, такие как: приводные ремни, угольные щетки, аккумуляторные батареи, ножи, пилки, пильные диски, абразивы, сверла, буры, леска для триммера и т. п.

з) На изделия, подвергавшиеся вскрытию, ремонту или модификации вне авторизованного сервисного центра.

и) При сильном внешнем и внутреннем загрязнении изделия.

й) На профилактическое и техническое обслуживание инструмента, например: смазку, промывку.

к) На неисправности изделия, возникшие вследствие событий непреодолимой силы.

ВОЗМОЖНЫЕ НЕИСПРАВНОСТИ И МЕТОДЫ ИХ УСТРАНЕНИЯ

Неисправность	Возможная причина	Действия по устранению
Изделие не включается	Нет напряжения в сети	Проверьте напряжение в сети
	Полный износ щеток	Обратитесь в сервисный центр для ремонта или замены
	Неисправен выключатель или иной электронный компонент	Обратитесь в сервисный центр для ремонта или замены
	Неисправен электродвигатель	Обратитесь в сервисный центр для ремонта или замены
	Заклинивание в механизме	Обратитесь в сервисный центр для ремонта или замены
Двигатель не развивает полную скорость или не работает на полную мощность	Низкое напряжение	Проверьте напряжение в сети
	Износ щеток	Обратитесь в сервисный центр для ремонта или замены
	Сгорела обмотка или обрыв в обмотке двигателя	Обратитесь в сервисный центр для ремонта или замены
	Недостаток смазки или заклинивание в механизме	Обратитесь в сервисный центр для ремонта или замены
Изделие перегревается	Повышенная нагрузка на изделие	Измените режим работы, снизьте нагрузку
	Сгорела обмотка или обрыв в обмотке двигателя	Обратитесь в сервисный центр для ремонта или замены
	Недостаточный уровень смазки	Обратитесь в сервисный центр для проверки и добавки смазки
	Заклинивание в механизме	Обратитесь в сервисный центр для ремонта или замены
Качество обработки неудовлетворительное	Изношена шлифовальная бумага	Замените бумагу
	Зернистость бумаги не соответствует обрабатываемому материалу или виду работы	Замените бумагу
	Повышенное давление на изделие	Снизьте прилагаемые усилия
	Причины из неисправности 2	См. действия по устранению 2

KRAFTOOL I/E GmbH, Otto-Lilienthal-Str. 25, 71034, Bieblingen, Deutschland.

Адреса производства KRAFTOOL I/E GmbH:

А) КНР, Шанхай, Хонг Кьяо Роуд, Джиа Хуа бизнес-центр 808, строение А, А8602;

Б) КНР, Шанхай, Сунцзян, Миньсян-лу, № 51.

Уполномоченная организация по вопросам качества на территории РФ: ООО «КРАФТУЛ» 127247, г. Москва, ул. 800-летия Москвы, д. 18, комн. 5, а/я 49.