

# КОЛЕСО **промышленное**



**120** КГ



**125** ММ



**черная  
резина**

**сталь**



Арт. 5003-125

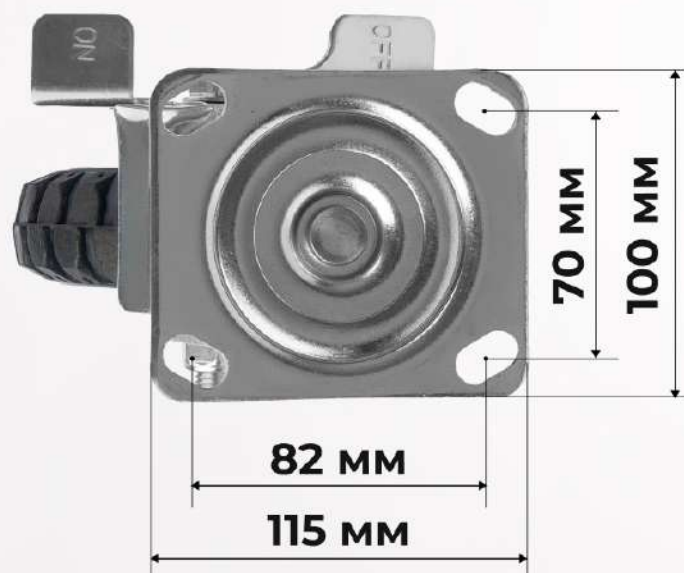
# поворотный кронштейн с тормозом



черная резина

сталь

оцинкованная сталь



шариковый подшипник

вес колеса **1,74 кг**

# варианты исполнения



под ось    неповоротное    поворотное    поворотное  
с тормозом

## поверхности, пригодные для использования



бетон



асфальт



грунт



плитка



пол с препятствиями



решетчатый пол

# варианты использования



стеллажи

вышки-туры



мусорные  
контейнеры



бетономешалки



тележки грузовые