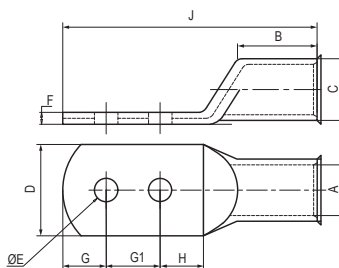


Наконечник, изготавливаемый из трубки медной луженой, с двумя отверстиями в контактной лопатке (ТМЛ-2), для подвижных составов



Характеристики

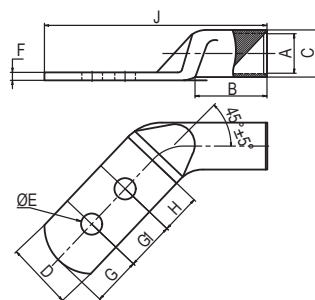
- материал – медь М1 (99,9%);
- покрытие – лужение с висмутом;
- толщина покрытия – не менее 3 мкм.

Особенности

- на 87% увеличена площадь контактной поверхности лопатки (относительно стандартной серии ТМЛ);
- 2 точки крепления к поверхности.

Сечение проводника, мм ²	Размеры, мм										Код
	E	A	C	B	J	F	D	G	G1	H	
Используемый для крепления контактной площадки метиз - М12											
240	13	23,0	28,0	48	128	4,7	41	15	23	17	2P12DH23
240	13	23,0	28,0	48	133	4,7	41	15	30	17	2P12DH30
300	13	26,1	31,8	44	141	6,2	47	24	30	24	2Q12DH30

Наконечник, изготавливаемый из трубки медной луженой, с двумя отверстиями в контактной лопатке, гнутый под 45° (ТМЛ-2), для подвижных составов



Характеристики

- материал – медь М1 (99,9%);
- покрытие – лужение с висмутом;
- толщина покрытия – не менее 3 мкм;
- угол поворота контактной лопатки относительно гильзы – 45°.

Особенности

- на 87% увеличена площадь контактной поверхности лопатки (относительно стандартной серии ТМЛ);
- 2 точки крепления к поверхности.

Сечение проводника, мм ²	Размеры, мм										Угол поворота	Код
	E	A	C	B	J	F	D	G	G1	H		
Используемый для крепления контактной площадки метиз - М12												
240	13,0	23	28	45	140	4,7	41	30	30	24	левый	2P12DH30CL
240	13,0	23	28	45	140	4,7	41	30	30	24	правый	2P12DH30CR