

32819DEK

Перв. примен.

Справ. №

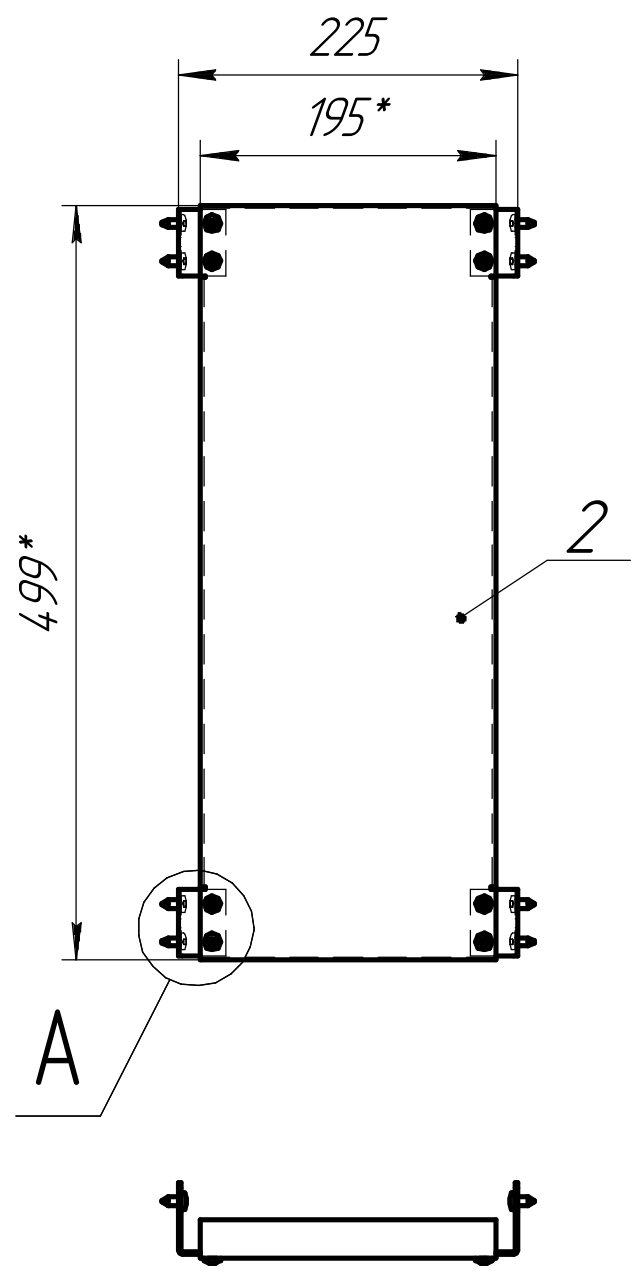
Подп. и дата

Инд. № д.ц.д.

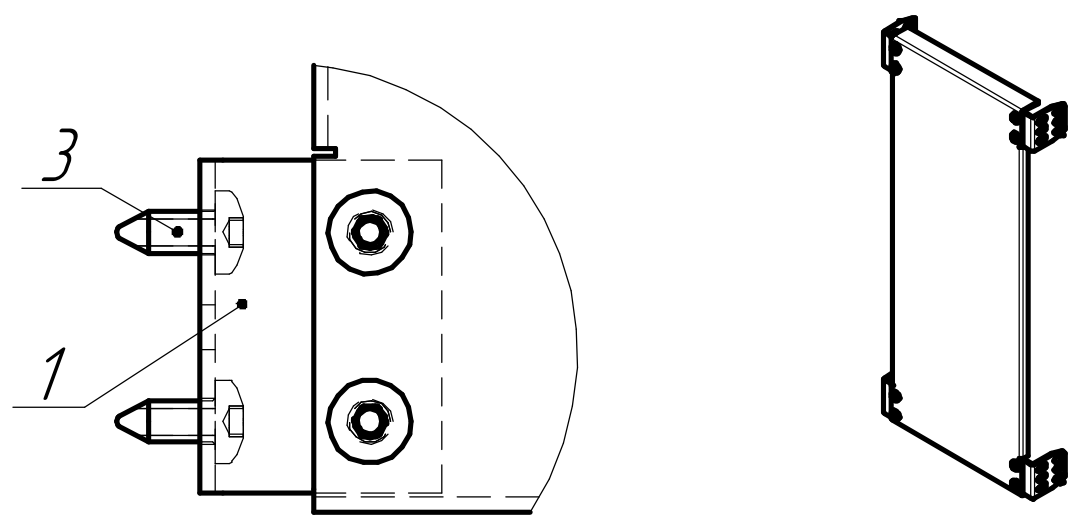
Взам. инв. №

Подп. и дата

Инд. № подл.



A(1:1)



1. *Размеры для справок.
2. Общие допуски ГОСТ 30893.2-МК.

Формат	Зона	Поз.	Обозначение	Наименование	Кол.	Примечание
				<i>Детали</i>		
		1	32815DEK.01	Кронштейн для Секционной МП	4	
		2	32819DEK.01	Секционная монтажная панель ВхШ 500х300мм	1	
				<i>Стандартные изделия</i>		
		3		Винт самонарезающий ГОСТ Р ИСО 14585-ST 5,5 x 13-R	16	
32819DEK						
Изм.	Лист	№ докум.	Подп.	Дата	Секционная монтажная панель ВхШ 500х300мм	
Разраб.						
Пров.					Лит.	Масса
Т.контр.						1,99
Н.контр.					Лист	Листов
Утв.						1
						Масштаб 1:5