

Краны шаровые из латуни муфта-цапка

код ОКПД2 28.14.13.131.



Технический паспорт Руководство по эксплуатации

Ред. 00001 октября 2023 г.
г. Санкт-Петербург

Оглавление

1. Наименование изделия	3
2. Информация о производителе и импортере	3
3. Меры безопасности.....	3
4. Назначение и область применения, основные функции	4
5. Маркировка изделия.....	5
6. Устройство и материалы	8
7. Принцип работы изделия и эксплуатационные ограничения.....	8
8. Габаритные размеры.....	9
9. Подготовка к использованию и монтаж	10
10. Указания по эксплуатации	11
11. Порядок тех. обслуживания и проверки работоспособности изделия	11
12. Хранение и транспортировка	12
13. Утилизация изделия	12
14. Гарантийные обязательства.....	12
15. Упаковка, приемка и испытания.....	13
16. Гарантийный талон.....	13
17. Сертификация.....	13

1. Наименование изделия

Таблица 1. Наименование шаровых кранов латунных марки «SANEXT».

Артикул	Наименование
8764	Шаровый кран Ду 32, ВР-НР 1 1/4" рычаг SANEXT (8764)
8765	Шаровый кран Ду 40, ВР-НР 1 1/2" рычаг SANEXT (8765)
8766	Шаровый кран Ду 50, ВР-НР 2" рычаг SANEXT (8766)

2. Информация о производителе и импортере

Производитель: ZHEJIANG JUFAN COPPER INDUSTRY CO.,LTD / ЧЖЭЦЯН ДЖУФАН КОППЕР ИНДАСТРИ КО., ЛТД,

Адрес: BinGang Industrial Area, ShaMen, YuHuan, ZheJiang Province, China, Китай/

Бинганг индастриал ареа, Шамэнь, Юнань, Пр-я Чжэцзян, Китай

Страна производства: Китай

Импортер: ООО «САНЕКСТ.ПРО»

Адрес: 197022, Российская Федерация, г. Санкт-Петербург, ул. Академика Павлова, д. 5

тел. +7 (812) 336-54-76, факс. +7 (812) 313-32-38, www.sanext.ru

3. Меры безопасности



Перед вводом оборудования в эксплуатацию необходимо внимательно изучить данный документ. Монтаж и эксплуатация должны производиться в соответствии с паспортом изделия.

Паспорт содержит указания по эксплуатации и монтажу, которые должны выполняться на протяжении всего срока службы оборудования. Потребителю необходимо внимательно изучить данный документ для предотвращения травм и поломок оборудования. Паспорт должен находиться на месте эксплуатации оборудования.

Указания по технике безопасности расположены в п.1, а также в других разделах документа. Все указания по безопасности требуют обязательного соблюдения.



Несоблюдение указаний по технике безопасности может повлечь за собой как опасные последствия для здоровья и жизни человека, так и создать опасность для окружающей среды и оборудования. Несоблюдение указаний по технике безопасности может также привести к аннулированию всех гарантийных обязательств по возмещению ущерба.

Символьные обозначения на изделии так же подразумевают под собой обязательность их исполнения (например, стрелки, указывающие направления потока рабочей среды, обозначения патрубков и т.д). Запрещено частичное или полное удаление маркировок или надписей с корпуса оборудования.

При выполнении работ должны соблюдаться приведенные в данном документе указания по технике безопасности, существующие национальные предписания по технике безопасности, а также любые внутренние предписания по выполнению работ и эксплуатации оборудования.



Монтаж и запуск изделия должен осуществлять только специалист, имеющий необходимые разрешения и допуск на данный вид работ, а также подтвержденную квалификацию. Эксплуатация должна производиться персоналом, владеющим для этого необходимыми знаниями и опытом. Изделие не предназначено для использования лицами (включая детей) с пониженными физическими, сенсорными или умственными способностями, или при отсутствии у них жизненного опыта или знаний, если они не находятся под присмотром или не проинструктированы об использовании изделия лицом, ответственным за их безопасность! Дети должны находиться под присмотром для недопущения игр с изделием!

Потребителю необходимо обеспечить возможность выполнения всех работ по техническому обслуживанию, осмотру и монтажу специалистами, имеющими необходимую квалификацию и изучившими данный паспорт изделия.



Самостоятельное переоборудование и изготовление запасных узлов и деталей ЗАПРЕЩЕНО!

Надежность и гарантийный срок эксплуатации оборудования заявляется согласно разделу «14. Гарантийный обязательства». Указанные предельные значения технических характеристик должны строго соблюдаться на всем эксплуатационном цикле изделия.

4. Назначение и область применения, основные функции

Шаровый кран латунный SANEXT применяется в качестве запорной арматуры на трубопроводах систем отопления¹, тепло- и холодоснабжения зданий, холодного и горячего водоснабжения, в т.ч. питьевого, а также на технологических трубопроводах, транспортирующих жидкости, не агрессивные к материалам крана. Может устанавливаться на подающем и обратном трубопроводе. Движение потока среды допускается в любом направлении.

Основной функцией Шарового крана латунного SANEXT является перекрытие потока рабочей среды.

Осуществляется путем поворота запорной рукоятки на 90°.



Использование крана в качестве запорно-регулирующей арматуры недопустимо! Запрещены любые промежуточные рабочие положения, кроме «открыто» и «закрыто».

¹ Теплоноситель должен соответствовать требованиям Правил технической эксплуатации электрических станций и сетей Российской Федерации

5. Маркировка изделия

На рисунке 1 приведен пример маркировки Шарового крана латунного SANEXT на примере артикула 8765.

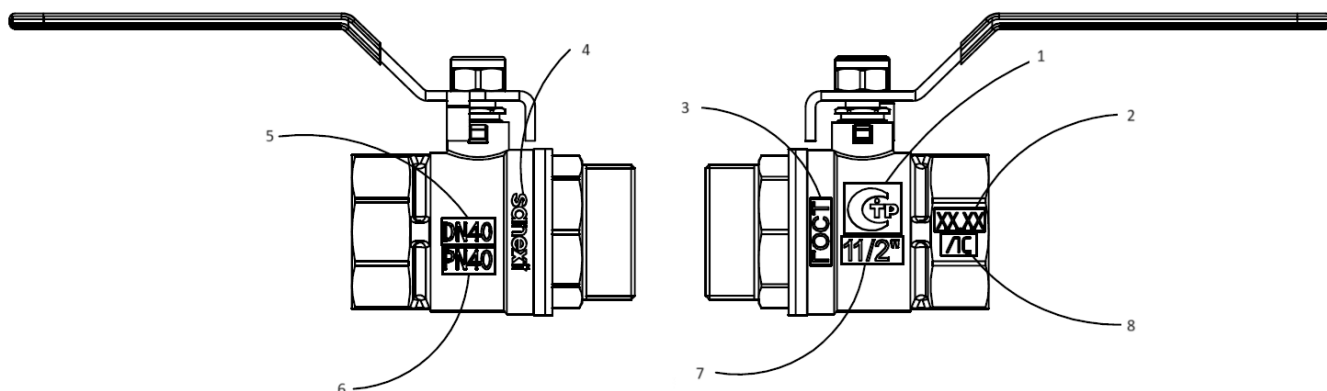


Рисунок 1. Пример маркировки Шарового крана

В таблице ниже приведена расшифровка обозначений на корпусе шарового крана.

Таблица 2. Обозначения маркировки шарового крана

№	Обозначение	№	Обозначение
1	Знак обращения на российском рынке	6	Номинальное давление
2	Месяц и год производства изделия	7	Диаметр присоединения крана
3	Информационный знак «ГОСТ»	8	Материал корпуса изделия (латунь)
4	Логотип SANEXT		
5	Номинальный диаметр		

Технические характеристики

Шаровые краны латунные марки «SANEXT» отвечают требованиям ГОСТ Р 59553-2021 «Арматура трубопроводная. Краны шаровые из латуни», что подтверждено сертификатом о соответствии.

Производятся на основании технического задания №1 от 01.10.2023

Таблица 3. Общие технические характеристики шаровых кранов латунных марки «SANEXT».

Параметр / Артикул	8764	8765	8766
Присоединительный диаметры резьбы, дюйм	1 ¼	1 ½	2
Номинальные диаметры (DN)	32 мм	40 мм	50 мм
Эффективный диаметр (Dэф)	25 мм	32 мм	40 мм
Масса, кг	0,21	0,292	0,496
Назначенный ресурс, циклов	5000		
Способ управления	Ручной (рычаг)		
Направление потока рабочей среды	Проходной		
Функциональной назначение	Запорный		
Тип присоединения к трубопроводу	Муфта-цапка		
Класс по типу проточной части корпуса крана	Неполнопроходной (по ГОСТ 59553-2021)		
Номинальное давление PN, МПа (бар или кгс/см ²)	4,0 (40)		
Рабочее давление, МПа (бар или кгс/см ²)	4,0 (40)		
Пробное (испытательное) давление, МПа (бар или кгс/см ²) давление (Pпр)	6,0 (60)		
Рабочая среда	Вода или водно-гликолевая смесь с концентрацией этилен/пропиленгликоля не более 50%		
Температура рабочей среды	-10 ° С до + 130 ° С		
Температура окружающей среды	От +1 до + 60 ° С		
Влажность окружающей среды	От 0 до 60%		
Класс герметичности по ГОСТ 9544	«А»		
Назначенный срок службы	30 лет		
Установочное положение относительно оси	Допускается в любом положении: как горизонтальном, так и вертикальном		
Направление подачи потока среды	Допускается в любом направлении		
Климатическое исполнение по ГОСТ 15150-69 (параметры окружающей среды: температура t, °С и относительная влажность, %, не более)	Хранить в сухих закрытых складских помещениях с естественной вентиляцией при температуре от -50°С до +40°С и относительно влажности воздуха не более 75% при температуре +15°С и не более 98% температуре +25°С, что соответствует группе 2 (С)		
Условия эксплуатации по ГОСТ 15150-69	Предназначено для установки в макроклиматических районах с умеренным и холодным климатом (УХЛ) по категории размещения 1, 2, 3.		
Размеры присоединительной резьбы	По ГОСТ 6357-81 «Основные нормы взаимозаменяемости. Резьба трубная цилиндрическая»		
Ремонтопригодность изделия	Является ремонтпригодным		

Комплектность	В комплект поставки входят: кран в сборе; паспорт и руководство по эксплуатации.
---------------	--

Таблица 4. Технические характеристики шаровых кранов латунных марки «SANEXT» в зависимости от номинального диаметра (DN).

Параметр / Артикул	8764	8765	8766
Присоединительный диаметры резьбы, дюйм	1 ¼	1 ½	2
Номинальные диаметры (DN)	32 мм	40 мм	50 мм
Пропускная способность Kvs*, м. куб. / час	108,6	175,1	282,6
Коэф местного сопротивления (КМС)	0,11	0,103	0,101
Максимальный крутящий момент, Н.м.	85	120	150
Максимальный изгибающий момент, Н.м.	380	570	1100
<i>* Kvs - расход рабочей среды с плотностью 1000 кг/м куб, проходящей через шаровый кран, при перепаде давления на нем 100 КПа</i>			

Таблица 5. Зависимость рабочего давления кранов латунных марки «SANEXT» от температуры рабочей среды.

Температура, °С	Рабочее давление (бар) для кранов диаметром G", дюйм					
	1/2	3/4	1	1 ¼	1 ½	2
0	40	40	40	40	40	40
15	40	40	40	40	40	40
25	40	40	40	40	40	40
50	38	38	33	33	33	33
75	32	30	26	26	26	26
100	25	23	20	20	20	20
130	20	18	16	16	16	16

6. Устройство и материалы

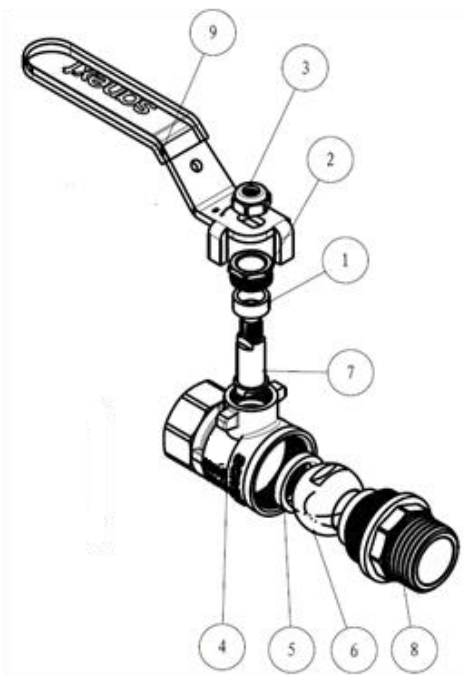


Рисунок 2. Шаровый кран ВН ДУ32-50 (арт 8764, 8765, 8766)

Таблица 6. Состав и устройство изделий, представленных на рисунках 2.

№	Элемент/деталь	Материал	Марка материала (РФ)	Марка материала (Зарубежный аналог)
1	Сальник штока крана	Фторопласт	Фторопласт-4	PTFE
2	Гайка сальникового уплотнения	Латунь	ЛС-59-2	CW617N
3	Гайка	Сталь хромированная	СтЗсп	Q235
4	Корпус крана	Латунь никелированная	ЛС-59-2	CW617N
5	Седло шарового затвора	Фторопласт	Фторопласт-4	PTFE
6	Шаровой затвор крана	Латунь хромированная	ЛС-59-2	CW617N
7	Шток крана	Латунь	ЛС-59-2	CW617N
8	Полукорпус наружная резьба	Латунь никелированная	ЛС-59-2	CW617N
9	Рычаг управления	Сталь с ПВХ покрытием	СтЗсп	Q235

7. Принцип работы изделия и эксплуатационные ограничения

При повороте рукоятки управления краном или бабочки управления (№2 в таблице 6) происходит поворот штока крана (№5 в таблице 6). Шток крана входит в паз на шаровом затворе (№8 в таблице 6) и вместе со своим вращением поворачивает шар, тем самым перекрывая отверстие для прохода среды.

Изготовленное из фторопласта седло шарового затвора (№7 в таблице 6) обеспечивает герметизацию шарового затвора. Шток шарового крана герметизируется сальниковым узлом, в который входит сальник штока крана (№4 в таблице 6) из фторопласта и гайка сальникового уплотнения (№3 в таблице 6). За счет наличия резьбы на гайке можно производить ремонт и обслуживание сальникового узла во время всего периода эксплуатации изделия.

Смонтировать кран в систему позволяет трубная цилиндрическая резьба, имеющаяся в корпусе (№6 в таблице 6) и полукорпусах крана (№9 в таблице 6).

Крепление элементов управления изделием к штоку происходит за счет гайки (№3 в таблице 6). При повороте элемента управления по часовой стрелке кран перекрывает среду, при повороте элемента управления против часовой стрелки проход открывается, позволяя среде снова перемещаться.

Запрещается:

- 1) Производить работы по монтажу при наличии давления рабочей среды в трубопроводе.
- 2) Использовать шаровые краны на параметрах, которые превышают указанные в технических характеристиках.
- 3) Использовать шаровые краны в качестве регулирующей арматуры.
- 4) Использовать краны в качестве опор для трубопроводов.
- 5) Допускать заморозку рабочей среды внутри корпуса оборудования.

8. Габаритные размеры

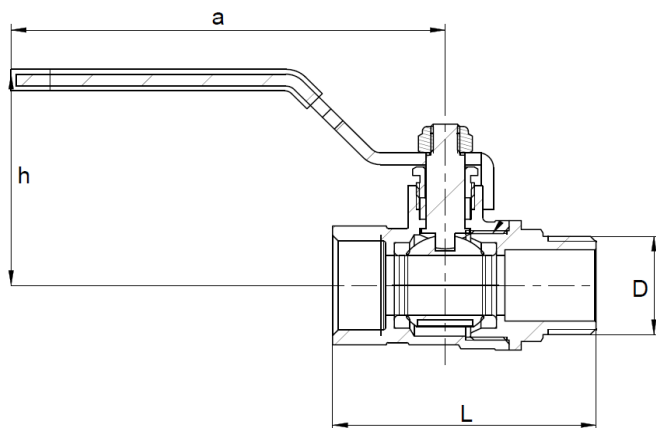


Рисунок 3. Габаритные размеры арт. 8764, 8765, 8766

Таблица 7. Габаритные размеры к рисункам 4.

Артикул	Тип присоединения	Тип присоединения	Тип ручки	Вес	a	h	D	L
				гр	мм	мм	мм	мм
8764	ВР-НР	Муфта-цапка	рычаг	601	127,5	59,3	G 1 1/4"	79
8765	ВР-НР	Муфта-цапка	рычаг	931	164,5	76,8	G 1 1/2"	99,3
8766	ВР-НР	Муфта-цапка	рычаг	1315	163,5	82,3	G 2"	109,5

9. Подготовка к использованию и монтаж

Монтаж должен осуществляться специализированной организацией. Монтаж и демонтаж изделия происходит только рожковыми накидными ключами, все работы должны осуществляться при отсутствии давления в системе. Резьба ответных присоединении должна соответствовать ГОСТ 6357-81 «Основные нормы взаимозаменяемости. Резьба трубная цилиндрическая».

В целях предотвращения повреждения изделия запрещается: использовать инструмент, оказывающий нагрузку сжатия на корпус (газовый ключ), использовать ударные нагрузки при монтаже, а также использовать увеличение рычага ключей.

Монтаж крана шарового SANEXT осуществляется следующим образом:

- Перед установкой крана убедитесь в том, что в кране и трубопроводе нет посторонних предметов и загрязнения. Трубопровод должен быть очищен от ржавчины, грязи, окалины, песка и других посторонних частиц, влияющих на работоспособность изделия.
- Кран шаровый может быть установлен в любом положении (в т.ч. относительно направления движения теплоносителя). Изделие должно устанавливаться таким образом, чтобы был обеспечен свободный доступ к элементу управления.
- Кран шаровой не должен испытывать нагрузок от трубопровода (изгиб, сжатие, кручение, перекосы, вибрация, несоосность патрубков, неравномерность затяжки крепежа).
- Зачистите щеткой наружную резьбу на трубопроводе, к которому будете присоединять клапан.
- Нанесите уплотнительный материал в соотв. с СП 73.13330.2012, п. 5.1.6 (ленту ФУМ, льняную прядь или специальные уплотняющие пасты и клеи-герметики) на наружную резьбу, к которой будете присоединять клапан.
- Чрезмерное количество уплотняющих материалов может стать причиной повреждения шарового крана. Контролируйте усилие при монтаже крана.
- При монтаже кран следует держать гаечным ключом за край, ближайший к трубопроводу, это увеличит плотность соединения и позволит избежать возможных повреждений корпуса клапана. Для монтажа используйте рожковый накидной ключ. Использование трубного ключа не допускается.
- Изделие не должно испытывать нагрузок от трубопровода: изгиб, сжатие, растяжение, кручение, перекосы, вибрация, несоосность патрубков, неравномерность затяжки крепежа. При необходимости должны быть предусмотрены опоры или компенсаторы, снижающие нагрузку на изделие от трубопровода (ГОСТ 12.2.063).
- В случае возникновения других вопросов по монтажу изделия, рекомендуем действовать согласно пособию по монтажу SANEXT.

Отклонения линейных размеров собранных узлов не должны превышать ± 3 мм при длине до 1 м и ± 1 мм на каждый последующий метр (СП 73.13330.2012, п. 5.1.8).

После монтажа узлы системы должны быть испытаны на герметичность. Испытание производится в соответствии с указаниями СП73.13330.2016.

После испытаний крана водой запрещено хранить и использовать при отрицательной температуре.

Не допускается эксплуатация кранов с ослабленной гайкой крепления рукоятки, т.к. это может привести к поломке штока.

Согласно п. 8 ГОСТ Р 59553—2021, при необходимости, допускается подтяжка сальника горловины латунного шарового крана.

10. Указания по эксплуатации

- Изделие должно эксплуатироваться при условиях, изложенных в таблице 3 «Общие технические характеристики шаровых кранов латунных марки «SANEXT».
- Не допускается эксплуатация изделия со снятой гайкой сальника, ослабленной гайкой крепления управляющего элемента.
- Направление движения потока перемещаемой среды может быть любое.
- В случае использования изделия в системах по перемещению носителя с высоким содержанием механических примесей установка дополнительного фильтрующего оборудования на входе является обязательной.
- Категорически запрещается допускать замерзание рабочей среды внутри элементов. При осушении системы в зимний период запорные элементы должны быть оставлены полуоткрытыми, чтобы рабочая среда не осталась в полостях за затвором.
- Ревизионный осмотр должен осуществляться в первые 2 часа работы и в каждый последующий период профилактического осмотра сетей.
- Категорически запрещается допускать замерзание рабочей среды внутри элементов изделия. Температура окружающей среды не должна опускаться ниже 0 °С.

11. Порядок тех. обслуживания и проверки работоспособности изделия

Обслуживание кранов в процессе эксплуатации сводится к периодическим осмотрам. При появлении протечки по штоку необходимо подтянуть гайку сальникового узла до прекращения течи. Если это не устранило проблему, необходимо заменить сальник штока.

При обнаружении трещин или свищей на элементах крана в ходе визуального осмотра крана необходима замена изделия.

При длительном простое в результате образования отложений на рабочих поверхностях элементов крана может произойти залипание шарового затвора или штока изделия. Для предотвращения этого эффекта необходимо периодически закрывать и открывать кран.

Таблица 7. Отказы и критерии предельных состояний. Текущий ремонт изделия.

Неисправность	Причина	Устранение
Течь из-под резьбового соединения	Некачественная герметизация соединения	Разобрать соединение, заменить старый уплотнитель

Течь по штоку	Недостаточная затяжка гайки сальника	Подтянуть гайку сальника
	Износ сальника штока	Разобрать, заменить сальник
Шаровой затвор пропускает воду	Брак уплотнений шара	Замена изделия на новое
Нарушения целостности корпусных деталей	Предельное состояние	
Заклинивание запорного элемента		

12. Хранение и транспортировка

Краны шаровые SANEXT в упаковке предприятия-изготовителя допускается транспортировать на любые расстояния.

Транспортирование кранов проводят любым видом транспорта в соответствии с правилами перевозок грузов, действующих на данном виде транспорта.

Условия транспортирования — 4(Ж2), 5(ОЖ4), 7(Ж1), 8(ОЖ3) по ГОСТ 15150, в части воздействия механических факторов — по группе (Ж) ГОСТ 23170.

Условия хранения: в сухих закрытых складских помещениях с естественной вентиляцией при температуре от -50°C до +40°C и относительно влажности воздуха не более 75% при температуре +15°C и не более 98% температуре +25°C, что соответствует группе 2 (С) согласно ГОСТ 15150-69. Срок хранения продукции - 8 лет.

Хранение кранов на открытых площадках не допускается. Изделие должно храниться в фирменной упаковке предприятия-изготовителя.

13. Утилизация изделия

Утилизация изделия (переплавка, захоронение, перепродажа) должна производиться в порядке, предусмотренным Законами РФ от 22.08.2004 г. №122-ФЗ "Об охране атмосферного воздуха" (с изменениями и дополнениями), от 10.01.2003 г. №15-ФЗ (с изменениями и дополнениями) "Об отходах производства и потребления", от 10 января 2002 № 7-ФЗ "Об охране окружающей среды" (с изменениями и дополнениями), а также другими российскими и региональными нормативно-правовыми актами, принятыми в исполнение указанных законов.

Содержание благородных металлов: нет

14. Гарантийные обязательства

Производитель гарантирует соответствие кранов шаровых SANEXT техническим требованиям при соблюдении следующих условий:

- Транспортировка и хранение изделия в соответствии с п. 12 данного паспорта
- Монтаж изделия в соответствии с рекомендациями п. 9 данного паспорта

При нормальных условиях эксплуатации срок службы кранов составляет 30 лет, а гарантийный срок эксплуатации – 8 лет со дня сдачи объекта в эксплуатацию или продажи изделия конечному потребителю (при реализации изделий через торговую сеть). Гарантийный срок хранения изделия – 8 лет со дня изготовления.

Данная гарантия не распространяется на изделия:

- монтаж которых произведен неквалифицированным персоналом,

- повреждения которых возникли в результате несоблюдения рекомендаций по эксплуатации и текущему уходу,
- с повреждениями в результате механического воздействия (в т.ч. падения).

15. Упаковка, приемка и испытания

Артикул	Дата выпуска	Свидетельство о приемке	Свидетельство об упаковке	Изготовитель
8764				
8765				
8766				

16. Гарантийный талон

Наименование изделия	Краны шаровые латунные никелированные	
Артикул, модель		
Серийный номер		
Организация-продавец		
Адрес организации-продавца		М.П Организации-продавца
Дата продажи		
Подпись продавца		

С условиями предоставления гарантии, правилами транспортировки, хранения, установки и эксплуатации ознакомлен и согласен. Претензий к внешнему виду и комплектности изделия не имею:

(ФИО и подпись покупателя)

17. Сертификация

Шаровой кран изготовлен в соответствии с ГОСТ Р 59553-2021 «Арматура трубопроводная. Краны шаровые из латуни. Общие технические условия» и Директивой ЕС 97/23 «Оборудование, работающее под давлением», производство на заводе осуществляется согласно технического задания №1 от 01.10.2023.

Экспертное заключение о соответствии изделия «Единым санитарно-эпидемиологическим и гигиеническим требованиям к товарам рег. № 4964 от 19.09.2024 г.

Единый знак обращения продукции на рынке СТР	Данные о выданном сертификате
	Сертификат соответствия № _____ Срок действия с _____ по _____