

**Коробка разветвительная  
взрывозащищенная серии КР-В-150**

Руководство по эксплуатации  
ЖИПТ.686465.001 РЭ

**ГАГАРИН**

Инв. № подл.	Подпись и дата
Взам. инв. №	Инв. № дубл.
Подпись и дата	Подпись и дата



Описание, вид и маркировка взрывозащиты коробок описаны в Таблице 1.

Серия	Описание вариантов исполнений	Вид взрывозащиты	Маркировка взрывозащиты	
КР-В-150	С отверстиями, без клемм и внешней комплектации	«Взрывонепроницаемая оболочка», «Защита от воспламенения пыли оболочками»	1Ex db IIC T6 Gb X Ex tb IIC T80°C Db X	
	С отверстиями, с клеммами без внешней комплектации			
	С внешней комплектацией без клемм		1Ex db IIC T6 Gb Ex tb IIC T80°C Db	
	С внешней комплектацией и клеммами		«Повышенная защита», «Защита от воспламенения пыли оболочками»	1Ex eb IIC T6 Gb X Ex tb IIC T80°C Db X
	С отверстиями, с клеммами Exe, без внешней комплектации			1Ex eb IIC T6 Gb / Ex tb IIC T80°C Db
С внешней комплектацией клеммами Exe				
КР-В-150U	Без внешней комплектации и клемм, без отверстий (Ex-компонент)	«Взрывонепроницаемая оболочка», «Защита от воспламенения пыли оболочками»	Ex db IIC Gb U Ex tb IIC Db U	
КР-В-150К	С внешней комплектацией или отверстиями или без отверстий, без клемм (Ex-компонент)			

Знак «X» в маркировке - означает особые условия эксплуатации, при которых допускается применять в коробках только сертифицированные кабельные вводы и заглушки с маркировкой взрывозащиты не хуже маркировки взрывозащиты коробок, диапазоном рабочих температур не уже  $-60^{\circ}\text{C} \leq T_a \leq +55^{\circ}\text{C}$  и степенью защиты от внешних воздействий не менее IP66/IP67.

Знак «U» в маркировке означает Ex-компонент.

Коробки в исполнениях КР-В-150К из корпуса и обечайки со стеклом предназначены для установки контрольной и/или измерительной аппаратуры, могут поставляться с отверстиями в корпусе, без отверстий, а также с внешней комплектацией, дорабатываются заказчиком в соответствии с конкретными техническими требованиями на конечное изделие, в состав которого они входят, и испытываются в его составе.

КР-В-150U могут применяться только в составе других изделий. Они поставляются без отверстий в корпусе, дорабатываются заказчиком в соответствии с конкретными техническими требованиями на конечное изделие, в состав которого они входят, и испытываются в его составе.

При применении коробок для неразборного трубного монтажа кабелем или проводами необходимо при вводе трубопровода в коробку установить разделительные уплотнения типа КПЛ или КПр на расстоянии 120 – 200 мм от коробки.

Допускается использование коробок серии КР-В-150 для выполнения разделительных уплотнений, при этом внутренний объем коробки заполняется герметиком, см. рисунок 1.

Предприятие-изготовитель имеет право вносить не отраженные в настоящем РЭ изменения в конструкции деталей и узлов, направленных на улучшение технико-экономических параметров, не влияющих на взрывозащиту изделия.

Инд. № дубл.	Инд. № дубл.	Инд. № дубл.	Инд. № дубл.	Инд. № дубл.
Взам. инв. №	Взам. инв. №	Взам. инв. №	Взам. инв. №	Взам. инв. №
Подпись и дата	Подпись и дата	Подпись и дата	Подпись и дата	Подпись и дата
Инд. № подл.	Инд. № подл.	Инд. № подл.	Инд. № подл.	Инд. № подл.

Изм	Лист	№ докум.	Подпись	Дата
-----	------	----------	---------	------

**ЖИПТ.686465.001 РЭ**

Лист

3

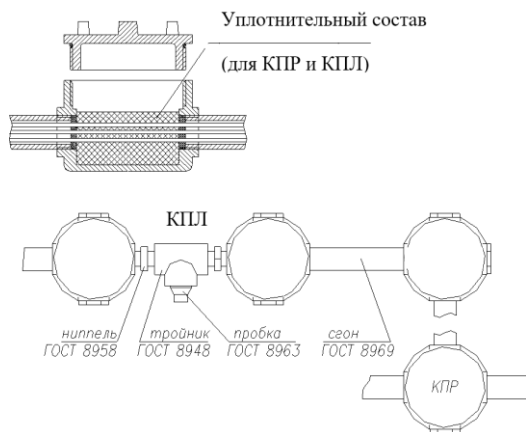


Рисунок 1. - Пример применения KP-V-150 для выполнения разделительных уплотнений (КПП) и проведения локальных испытаний (КПЛ)

1.1.1 Климатическое исполнение и категория размещения коробок по ГОСТ 15150-69 УХЛ1, при этом диапазон рабочих температур окружающей среды  $-60^{\circ}\text{C} \leq T_a \leq +55^{\circ}\text{C}$ .

1.1.2 Структура условного обозначения коробок.

### Структура условного обозначения коробки

Коробка ① ② ③ ④

- ① - Серия коробок, согласно таблице 1
- ② - Тип клемм, согласно структуре условного обозначения клемм
- ③ - Внешняя комплектация (Кабельные вводы, заглушки, резервные отверстия), согласно структуре условного обозначения отверстий и внешней комплектации

④ - Дополнительный набор опций

RAL\*\*\*\* - Цвет

ANOD – Анодирование

Количество опций может быть расширено

**Структура условного обозначения клемм:**

①х②③④⑤⑥⑦⑧

① – Количество клемм с указанными параметрами:

1х...+2х...+3х...и т.д.

② – Тип клеммы:

SQ – Винтовая

JP – Пружинная

PI – Зажим «push-in»

CC – Рычажная

③ – Количество подключаемых проводов:

Двухпроводная принимается по умолчанию и не указывается

3P – Трехпроводная

4P – Четырехпроводная

5P – Пятипроводная

④ – Диапазон сечений подключаемых проводов:

2 – до 2,5 мм<sup>2</sup>

4 – до 4 мм<sup>2</sup>

6 – до 6 мм<sup>2</sup>

10 – до 10 мм<sup>2</sup>

16 – до 16 мм<sup>2</sup>

⑤ – Цвет и признак клеммы заземления:

Подпись и дата	
Инв. № дубл.	
Взам. инв. №	
Подпись и дата	
Инв. № подл.	

Изм	Лис	№ докум.	Подпись	Дата
-----	-----	----------	---------	------

**ЖИПТ.686465.001 РЭ**

Лист

4

Серый принимается по умолчанию и не указывается.

G – Зелёный                      Y – Жёлтый                      K – Красный                      L – Чёрный  
W – Белый                      O – Оранжевый                      N – Коричневый                      E – Бежевый  
B – Синий \*                      PE – желто-зеленый (клемма заземления)

\* Синий цвет клемм может применяться для визуального контроля кабелей, идущих к устройствам в исполнении «искробезопасные цепи».

⑥ – Количество перемычек (при отсутствии не указывается)

⑦ – Наличие дополнительных опций:

Указывается в условном обозначении и расшифровывается по заказу при наличии у клемм дополнительных опций

⑧ – Производитель\*:

«W» – Wago  
«K» – Klemсан  
«D» – ДКС  
«C» – KLS  
«N» – Degson

\*Список производителей может быть расширен.

В случае заказа коробки с клеммами одного типа, их максимальное количество не должно превышать указанное в таблице 2.

Таблица 2.

Количество подключаемых к клемме проводов	Максимальное количество клемм шт., при сечении провода, мм <sup>2</sup>				
	2,5	4	6	10	16
	КР-В-150	КР-В-150	КР-В-150	КР-В-150	КР-В-150
2-проводная	14	12	8	4	3
3-проводная	10	10	6	-	-
4-проводная	8	8	4	-	-
5-проводная (СС – Рычажная)	6	6	-	-	-
2-проводная винтовая/пружинная/ «push-in»                      Зажим	14	12	8	4	3
2-проводная винтовая ГСТЗ	По умолчанию в составе коробки 1 шт.				

При заказе коробок с произвольным набором произвольных клемм необходим индивидуальный подбор их допустимого количества в зависимости от параметров.

**Структура условного обозначения отверстий и внешней комплектации:**

①②③④⑤⑥⑦⑧

① – тип внешней комплектации:

CG – кабельный ввод,  
PL – заглушка  
CN – переходник  
MF – муфта

② – резьба:

G1 (только для типоразмера 150 в позициях – А, С, Е, G),  
M32 (только для типоразмера 150 в позициях – А, С, Е, G),  
G3/4, M25, G1/2, M20.

Для переходников указываются две резьбы «наружная x внутренняя»

③ – тип кабельного ввода (для CG):

U – под обычный небронированный кабель  
A – под бронированный кабель  
F – под металлорукав, небронированный кабель  
FA – под металлорукав, бронированный кабель  
TO – под трубу наружная резьба, небронированный кабель

Инд. № дубл.	Подпись и дата
Взам. инв. №	Подпись и дата
Инд. № подл.	Подпись и дата
Изм	Лист
№ докум.	Подпись
Дата	Дата

TI – под трубу внутренняя резьба, небронированный кабель  
 TAO – под трубу наружная резьба, бронированный кабель  
 TAI – под трубу внутренняя резьба, бронированный кабель

- ④ – Диаметр металлорукава (для варианта CG типа F или FA): DN15, DN20, DN26
- ⑤ – Резьба присоединения (для варианта CG типа TO, TI, TAO или TAI): M20, M25, M32, G1/2, G3/4, G1
- ⑥ – материал:  
 AL – алюминий  
 NP – никелированная латунь  
 IN – нержавеющая сталь 304  
 IX – нержавеющая сталь 316  
 ST – сталь  
 PO – полиамид (только для исполнений «е»)

⑦ – Наличие дополнительных опций:  
 Указывается в условном обозначении и расшифровывается по заказу при наличии у изделий дополнительных опций.

- ⑧ – Производитель\*:  
 «ГСТЗ» принимается по умолчанию и в маркировке не указывается  
 «М» – Metalmech  
 «S» – Спектрон  
 «L» – Блок  
 «B» – Vimed

\*Список производителей может быть расширен.

Допускается сокращение структуры условного обозначения в случае повторяющейся внешней комплектации коробки.

Пример сокращения:

Коробка КР-В-150 3/4(A)-3/4(B)-3/4(C)-3/4(D) = Коробка КР-В-150 3/4(A-D)

В структуре условного обозначения коробок каждый элемент внешней комплектации и/или отверстия указывается с буквенным обозначением позиции в скобках в соответствии с рис.1.

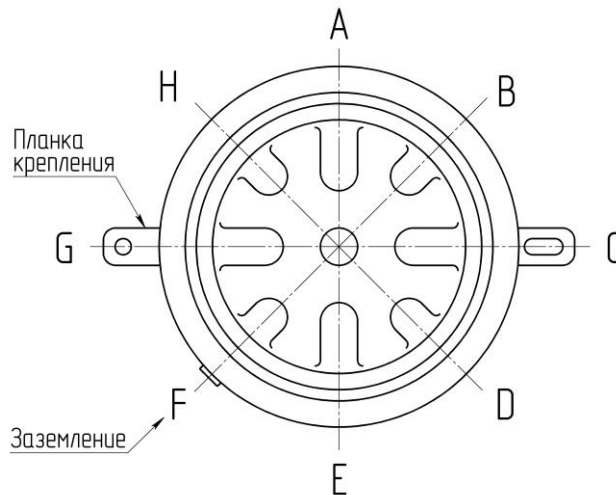


Рис.1. КР-В-150

Инов. № подл.	12419
Взам. инв. №	
Инв. № дубл.	
Подпись и дата	

Изм	Лис	№ докум.	Подпись	Дата

**ЖИПТ.686465.001 РЭ**

Лист

6

Примеры наименований коробок разных исполнений для заказа:

Серия:	Структура условного обозначения	Расшифровка
КР-В-150	Коробка КР-В-150К	Коробка КР-В-150 без отверстий и без клемм
	Коробка КР-В-150 3/4(А,С,Е,Г)	Коробка КР-В-150 с резьбовыми отверстиями 3/4 дюйма по сторонам А,С,Е,Г
	Коробка КР-В-150 8хJP2К+2хJP2РЕК М25(А-Д)	Коробка КР-В-150, 8 пружинных клемм сечением 2,5 кв. мм серые + 2 клеммы заземления 2,5 кв. мм, резьбовые отверстия М25х1,5 по сторонам А,В,С,Д
	Коробка КР-В-150 CG3/4UAL(А,Е)-PL3/4AL(С,Г)	Коробка КР-В-150, кабельные вводы 3/4 дюйма под небронированный кабель из алюминия ГСТЗ 9-16 мм, по сторонам А,Е заглушка 3/4 дюйма из алюминия ГСТЗ по сторонам С,Г
	Коробка КР-В-150 9хJP2К+1хJP2РЕК CG3/4UAL(А,Е)-PL3/4AL(С,Г)	Коробка КР-В-150, 9 пружинных клемм сечением 2,5 кв. мм серые + 1 клемма заземления 2,5 кв. мм, кабельные вводы 3/4 дюйма под небронированный кабель из алюминия ГСТЗ по сторонам А,Е заглушка 3/4 дюйма из алюминия ГСТЗ по сторонам С,Г

1.2 Технические характеристики

Основные технические характеристики приведены в таблице 4.

Таблица 4.

Наименование параметра или размера	Номинальное значение
1 Максимальное напряжение, В	До 1000
2 Сечение жил кабеля, мм <sup>2</sup> max: кабельный ввод Ех d 1/2 (или М20х1,5) кабельный ввод Ех d 3/4 (или М25х1,5) кабельный ввод Ех d 1 (или М32х1,5)	4 6 16
3 Максимальный ток клеммных колодок (при комплектации по требованию заказчика), А: сечение провода до 2,5 мм <sup>2</sup> сечение провода до 4 мм <sup>2</sup> сечение провода до 6 мм <sup>2</sup> сечение провода до 10 мм <sup>2</sup> сечение провода до 16 мм <sup>2</sup>	24 32 41 57 76
4 Масса, кг не более:	5,0
5 Максимальная высота коробки, мм: Максимальный диаметр коробки, мм: (Размеры приведены в приложении А)	107 150
6 Количество отверстий в коробке:	8 max
8 Максимальный диаметр кабеля круглого сечения, мм: кабельный ввод Ех d 1/2 (или М20х1,5) кабельный ввод Ех d 3/4 (или М25х1,5) кабельный ввод Ех d 1 (или М32х1,5)	12 16 24
9 Минимальный диаметр кабеля круглого сечения, мм: кабельный ввод Ех d 1/2 (или М20х1,5) кабельный ввод Ех d 3/4 (или М25х1,5) кабельный ввод Ех d 1 (или М32х1,5)	6 7 15
10 Диапазон температур окружающей среды	-60°C ≤ Ta ≤ +55°C
11 Степень защиты от внешних воздействий по ГОСТ 14254-2015	IP66/ IP67
12 Срок службы коробок (кроме уплотнительных элементов)	12 лет

Подпись и дата	
Инв. № дубл.	
Взам. инв. №	
Подпись и дата	
Инв. № подл.	

Изм	Лис	№ докум.	Подпись	Дата
-----	-----	----------	---------	------

**ЖИПТ.686465.001 РЭ**

Лист

7

### 1.3 Комплектность

1.3.1 В комплект поставки должны входить:

- коробка – 1 шт.;
- паспорт на коробку – 1 шт.;
- руководство по эксплуатации – 1 шт. на 50 коробок, но не менее 1 шт. на партию.

Коробки комплектуются сертифицированными взрывозащищенными кабельными вводами, заглушками, переходниками или муфтами с маркировкой взрывозащиты не хуже 1Ex db IIC T6 Gb / Ex tb IIC T80°C Db, диапазоном рабочих температур не уже  $-60^{\circ}\text{C} \leq T_a \leq +55^{\circ}\text{C}$  и степенью защиты от внешних воздействий не менее IP66/IP67.

В коробках с видом взрывозащиты «db» потребитель имеет право самостоятельно устанавливать любые необходимые клеммные колодки любых производителей, подходящие по габаритам и имеющих диапазон рабочих температур не уже  $-60^{\circ}\text{C} \leq T_a \leq +55^{\circ}\text{C}$ .

Количество внешней комплектации (кабельных вводов, заглушек, переходников и муфт), а также количество клемм определяется конкретным исполнением коробок и указывается в структуре условного обозначения.

### 1.4 Устройство и работа.

1.4.1 Устройство коробок КР-В-150, КР-В-150U, КР-В-150К см. Приложение А

1.4.2 Оболочка коробок КР-В-150 (кроме КР-В-150К) состоит из корпуса и крышки. Крышка винчивается в корпус по резьбовому лабиринту M120x2 «Взрыв» и уплотняется резиновым кольцом. Для предотвращения самоотвинчивания установлен стопорный винт.

Оболочка коробки КР-В-150К состоит из корпуса и обечайки со стеклом. Обечайка винчивается в корпус по резьбовому лабиринту M130x2 «Взрыв» совместно с уплотнительным кольцом. Для предотвращения самоотвинчивания установлен стопорный винт.

1.4.3 При трубном монтаже коробок КР-В-150 в корпус коробок вкручиваются сгоны соответствующих диаметров по резьбе G1/2" «Взрыв», G3/4" «Взрыв» и G1" «Взрыв», которые соединяются с трубной разводкой посредством муфт и контргаек согласно главе 7.3 ПУЭ.

При монтаже коробок КР-В-150 и КР-В-150К в корпус по резьбе G1/2" или M20x1,5 «Взрыв», G3/4" или M25x1,5 «Взрыв» и G1" или M32x1,5 «Взрыв» устанавливают сертифицированные взрывозащищенные кабельные вводы типа «d», категорией IIC и температурным классом T6.

По желанию заказчика коробки комплектуются сертифицированными взрывозащищенными кабельными вводами с видом взрывозащиты «d» с резьбой 1/2", 3/4" и 1" для обычного или бронированного кабеля производства ООО «ГСТЗ».

1.4.4 К опорной поверхности коробки крепятся через планку, или непосредственно через глухие отверстия M6 корпуса.

1.4.5 Взрывозащита коробок обеспечивается взрывонепроницаемыми резьбовыми соединениями.

1.4.6 Снаружи корпуса коробки установлены болты заземления. Внутри корпуса коробки болты заземления устанавливаются, в случае отсутствия клеммных колодок заземления.

1.4.7 Уплотняющие элементы обеспечивают степень защиты коробок от воздействия факторов внешней среды не ниже IP66/ IP67

1.4.8 Принцип взрывозащиты коробок основан на следующих особенностях:

- в случае взрыва внутри оболочки коробки температура газов, выходящих во внешнюю среду через резьбовой лабиринт, меньше, чем температура воспламенения газов внешней среды;
- оболочка коробки способна выдерживать внутреннее избыточное давление взрыва;
- максимальная температура наружных частей коробок не превышает температуры, определяемой температурным классом;

1.4.9 Температура наружных и внутренних частей коробок не превышает 850С.

### 1.5 Средства измерений, инструменты, принадлежности

1.5.1 Для вскрытия оболочек коробок, для монтажа и профилактического обслуживания используется обычный электромонтажный инструмент и измерительные приборы.

### 1.6 Маркировка

1.6.1 Маркировка должна соответствовать ГОСТ 31610.0-2019 (IEC 60079-0:2017) и наноситься на наружной поверхности коробок, на хорошо видимом месте, способом, обеспечивающим стойкость к воздействиям внешней среды.

1.6.2 Маркировка коробок должна содержать:

Инв. № подл.	Подпись и дата	Инв. № дубл.	Взам. инв. №	Подпись и дата	17.03.2014	Изм	Лист	№ докум.	Подпись	Дата	ЖИПТ.686465.001 РЭ	Лист
												8



- Перегрев контактов клеммной колодки.

Может произойти, если площадь контакта будет меньше сечения провода, например, при монтаже вводной коробки с многожильным проводом в прижимной контакт колодки попадают не все жилы. Для обеспечения хорошего контакта необходимо следить за состоянием жил кабеля и качеством прижима.

- Повреждение поверхностей «Взрыв»

Может произойти при обслуживании вводной коробки, в случае неаккуратного обращения. Для предотвращения этого не допускать ударов и повреждений поверхностей «Взрыв».

#### 2.4 ЗАПРЕЩАЕТСЯ:

- эксплуатировать коробки во взрывоопасных зонах, не соответствующих маркировке по взрывозащите;

- снимать крышку, не отключив напряжение в сети;
- монтировать кабель с диаметром, отличным от указанного;
- эксплуатировать коробки с не заглушенными отверстиями;
- эксплуатировать коробки с дефектами на взрывозащитных поверхностях.

2.5 Монтаж коробок должен производиться в строгом соответствии с главой ЭЗ.4 ПЭЭП и ПТБ, ПУЭ и настоящим руководством.

2.6 Место присоединения жил кабеля должно быть тщательно зачищено с целью создания надежного контакта.

2.7 В процессе эксплуатации обслуживающий персонал должен внимательно следить за состоянием средств взрывозащиты, обеспечивающих предотвращение и локализацию взрыва внутри оболочки коробки.

2.8 Следует проводить не реже одного раза в год техническое обслуживание коробок, для чего необходимо:

- отключить сеть;
- протереть коробку и произвести внешний осмотр;
- снять крышку и подтянуть контактные соединения, включая заземление;
- произвести осмотр поверхности «Взрыв»;
- удалить старую смазку тампоном, смоченным растворителем;
- проверить целостность уплотнительных элементов, при необходимости заменить их;
- собрать коробку в обратной последовательности, при этом поверхность «Взрыв» смазать тонким слоем смазки типа ЦИАТИМ 221.

### 3 ХРАНЕНИЕ И ТРАНСПОРТИРОВАНИЕ

Условия транспортирования и хранения коробок в части воздействия механических факторов группы “С” по ГОСТ 23216-78, в части воздействия климатических факторов такие же, как условия хранения 4 по ГОСТ 15150-69.

### 4 УТИЛИЗАЦИЯ

4.1 Все материалы, используемые в коробках, не представляют опасности для жизни, здоровья людей и окружающей среды. После окончания эксплуатации коробки не требуют специальной утилизации и могут быть сданы как вторичное сырье в соответствии с действующими правилами.

4.2 Алюминиевые детали, представляющие собой отходы цветных металлов, подлежат сбору и реализации в соответствии с ГОСТ Р 54564-2011.

Подпись и дата
Инв. № дубл.
Взам. инв. №
Подпись и дата
Инв. № подл.

Изм	Лис	№ докум.	Подпись	Дата

**ЖИПТ.686465.001 РЭ**

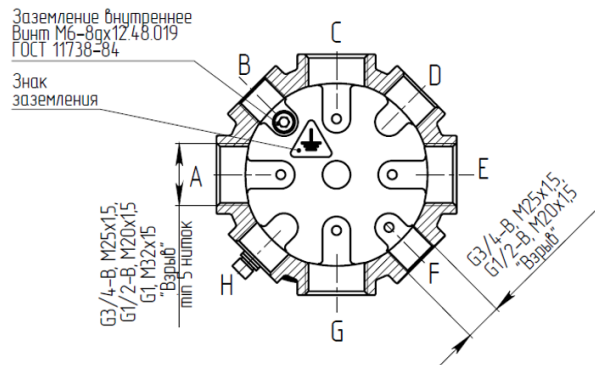
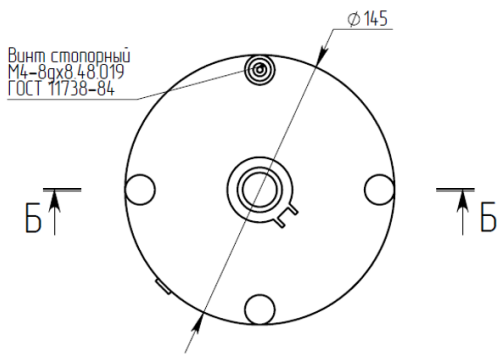
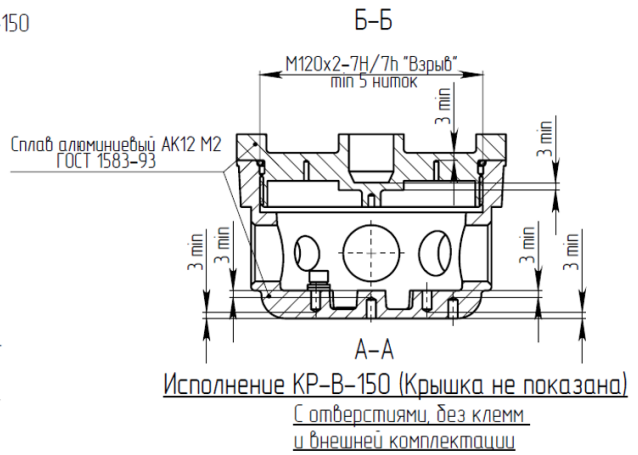
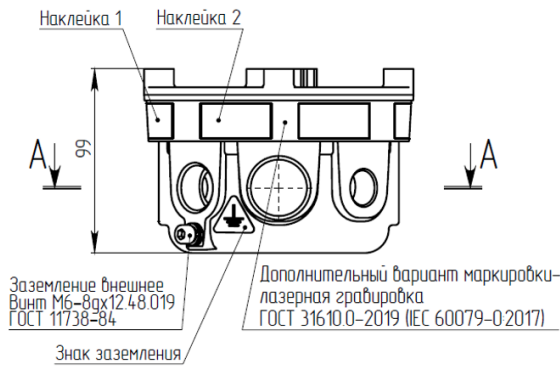
Лист

10

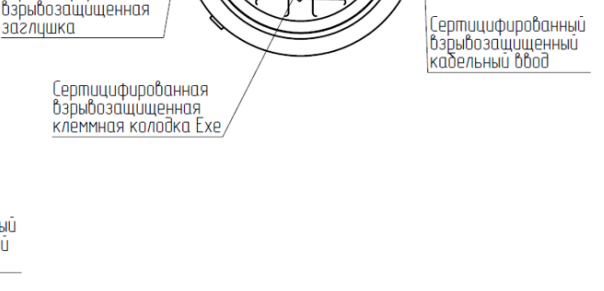
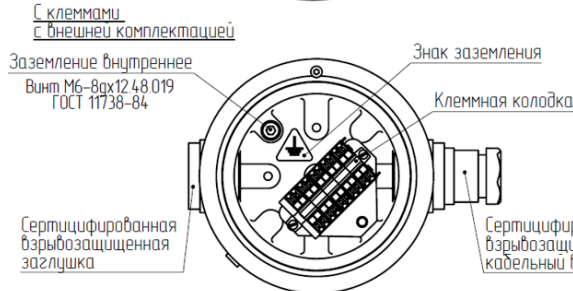
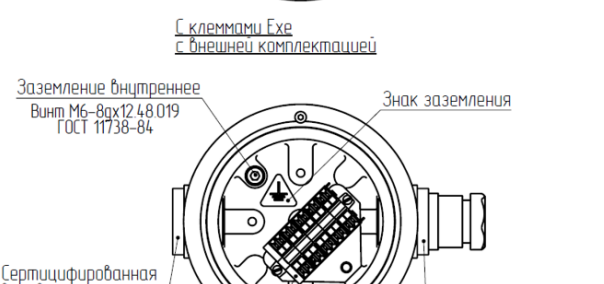
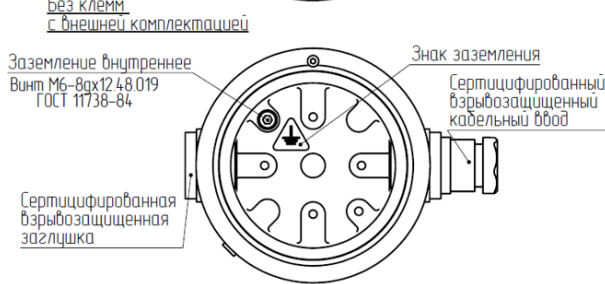
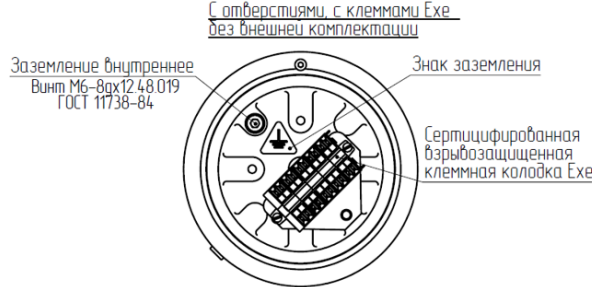
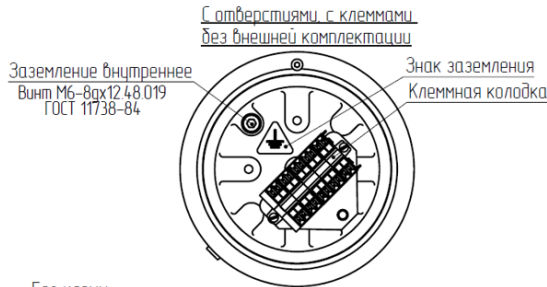


Приложение А  
(обязательное)

Серия КР-В-150



Исполнение КР-В-150 (Крышка не показана)



Инв. № дубл.	Подпись и дата
Взам. инв. №	
Инв. № подл.	
Изм	Лис
№ докум.	Подпись
	Дата

ЖИПТ.686465.001 РЭ

Лист

12

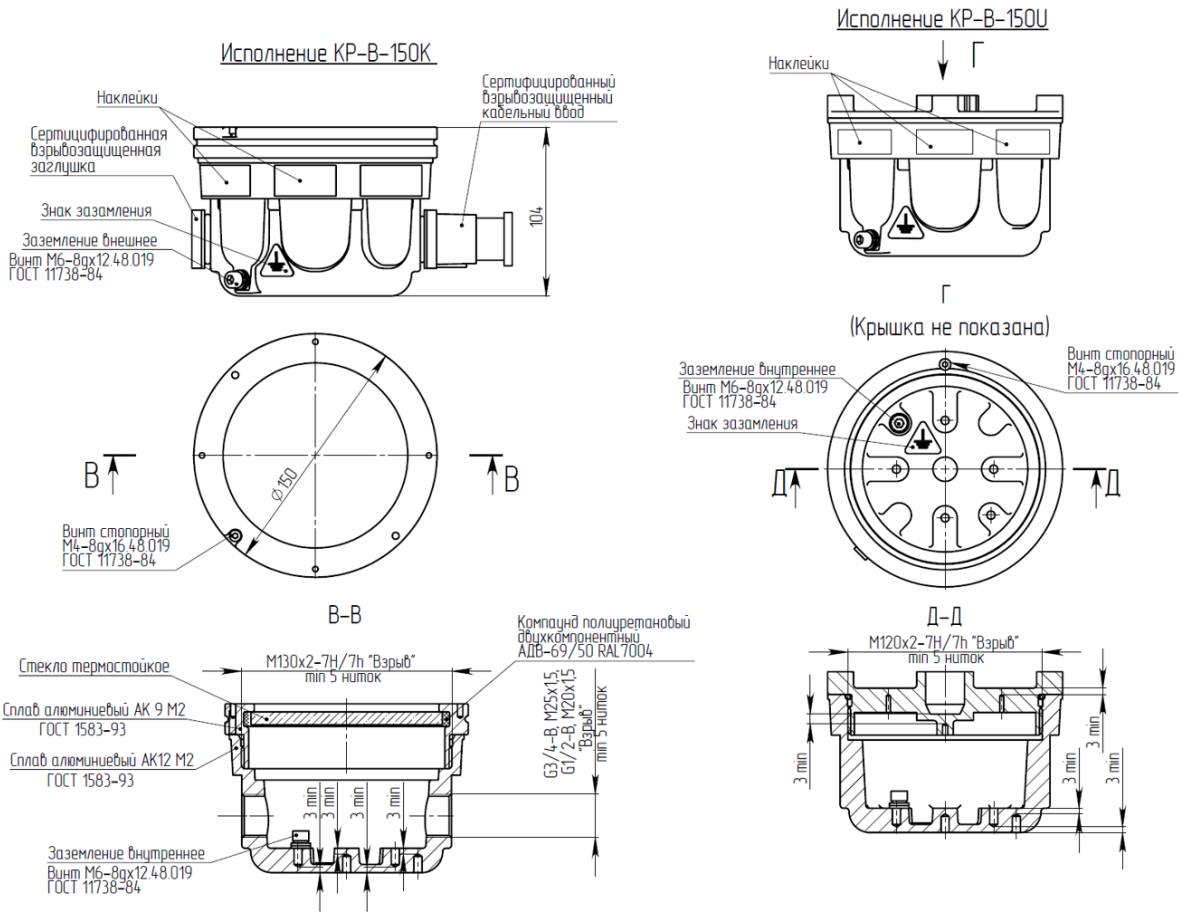


Рисунок 2 - Пример маркировки изделия



ООО "ГСТЗ"



VJ-JB-Q150-6JP22P-820UN №2504790 08.25

1Ex db IIC T6 Gb/Ex tb IIIC T80°C Db  
1000В 24А 2,5мм² IP66/IP67  
-60°C ≤ Ta ≤ +60°C

Коробка КР-В-150 8xJP2mK+4xJP2PEmK  
CGM20UNPM(A-H)

Проверено ОТК:



ОТКРЫВАТЬ, ОТКЛЮЧИВ ОТ СЕТИ

Адрес и контактные данные:

ООО «Гагаринский светотехнический завод»  
Россия, 215010 Смоленская область, г. Гагарин, ул. Советская, д. 73  
Факс: (48135) 3-44-39  
Тел: (48135) 3-47-28, 3-60-81  
Email: sbyt@gstz.ru  
[www.gstz.ru](http://www.gstz.ru)

Ив. № подл.	Подпись и дата
Взам. инв. №	Инв. № дубл.
Изм	Лист
№ докум.	Подпись
Дата	Дата

ЖИПТ.686465.001 РЭ

Лист

13