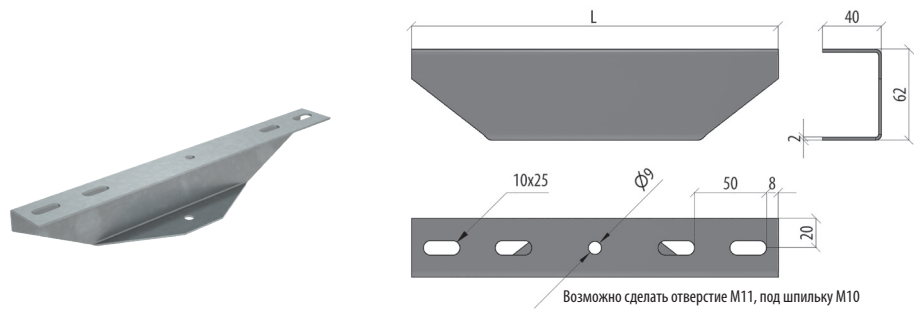


## ТРАВЕРСА ДЛЯ ШПИЛЬКИ

### TSM

Применяется для подвеса лотка на шпильке.  
Единица измерения: шт. Кратность: 1 шт.

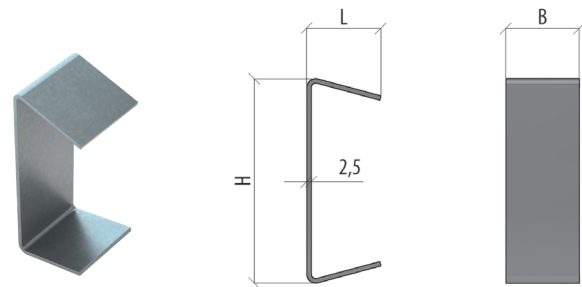


Артикул	Наименование	Ед. изм.	L	T	SZ	HD	RAL	INOX304	INOX316L
TSM100	Траверса для шпильки 100 мм	шт.	150	0,24	L01125	L06494	L018613	L018025	L018616
TSM200	Траверса для шпильки 200 мм	шт.	250	0,39	L01126	L06249	L018614	L018026	L018617
TSM300	Траверса для шпильки 300 мм	шт.	350	0,54	L01127	L06250	L018615	L018618	L027835
TSM400	Траверса для шпильки 400 мм	шт.	450	0,75	L01128	L00477	L01671	L018619	L027836

## РАСПОРКА ДЛЯ ШВЕЛЛЕРА

### RP

Устанавливается в профиль или консоль для предотвращения деформации при затягивании крепежа.  
Единица измерения: шт. Кратность: 1 шт.



Артикул	Наименование	H	B	L	T	SZ	HD	RAL	INOX304	INOX316L
RPUP	Распорка для универсального профиля s:1,5 мм	33,5	21	47	0,03	L025822	L025824	L025826	L025828	L025830
RPKBO	Распорка для консоли без опоры s:1,5 мм	30	21	47	0,03	L025821	L025823	L025825	L025827	L025829
RP45-116-2.5	Распорка для швеллера 50x50x2,5 мм (под основание 120 мм)	44	45	116	0,17	L00015	L014395	L028568	L09457	L025565
RP45-148-2.5	Распорка для швеллера 50x50x2,5 мм (под основание 160 мм)	44	45	148	0,21	L017320	L014379	L028569	L09458	L025566
RP45-168-2.5	Распорка для швеллера 50x50x2,5 мм (под основание 180 мм)	44	45	168	0,22	L028565	L028567	L028570	L027796	L025567
RP41-114-2.5	Распорка для швеллера 50x50x4,0 мм (под основание 120 мм)	41	41	114	0,16	L00568	L014396	L028571	L018042	L025562
RP41-148-2.5	Распорка для швеллера 50x50x4,0 мм (под основание 160 мм)	41	41	148	0,2	L00561	L016319	L09806	L021295	L025563
RP41-168-2.5	Распорка для швеллера 50x50x4,0 мм (под основание 180 мм)	41	41	168	0,21	L028566	L017588	L028572	L021296	L025564

**SZ** – оцинковка по методу Сэндзимира  
**HD** – горячий цинк

**RAL** – покраска в цвет палитры RAL  
**INOX** – нержавеющая сталь

**H** – высота, мм  
**A** – исходная ширина, мм

**B** – ширина перехода, мм  
**L** – длина, мм

**S** – толщина, мм  
**T** – вес за ед. изм., кг