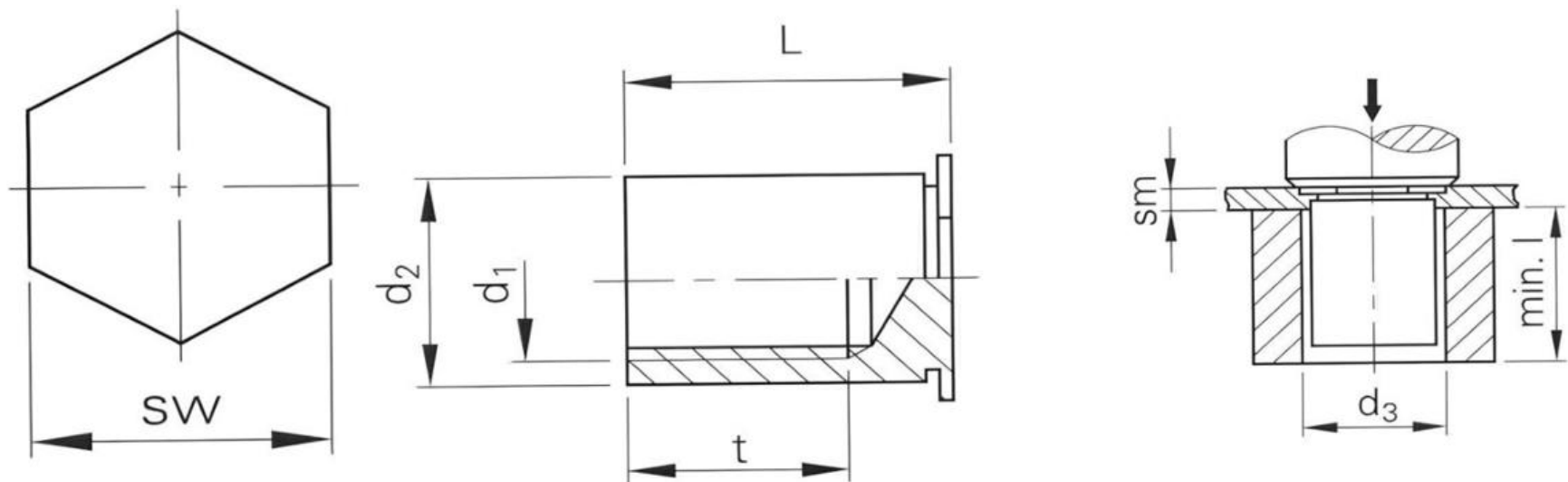


Втулка с шестигранным основанием запрессовочная резьбовая непроходная



Резьба d1	Ø отверстия в листовом металле +0,080	d2 0-0,13	d3	sw	Толщина мм sm (min)	Min. расстояние до центра отверстия	Обозначение	
							Сталь оцинкованная	Сталь нержавеющая
M3	4.20	4.19	4.4	4.8	1.0	6.0	BSO-M3-L	BSOS-M3-L
	5.40	5.39	5.6	6.4	1.0	6.8	BSO-M3.5-L	BSOS-3.5 M3-L
M4	7.20	7.12	7.3	7.9	1.3	8.0	BSO-M4-L	BSOS-M4-L
M5	7.20	7.12	7.3	7.9	1.3	8.0	BSO-M5-L	BSOS-M5-L

Применяемые длины шпилек "L": (+005 013)

BSO-M3-L BSO-M3.5-L	BSOS-M3-L BSOS-3.5 M3-L	6	8	10	12	14	16	18	20	22	25
BSO-M4-L	BSOS-M4-L	6*	8	10	12	14	16	18	20	22	25
BSO-M5-L	BSOS-M5-L		8	10	12	14	16	18	20	22	25
Резьбовая часть t min.		3.2	4	4	5	6.5	6.5	9.5	9.5	9.5	9.5