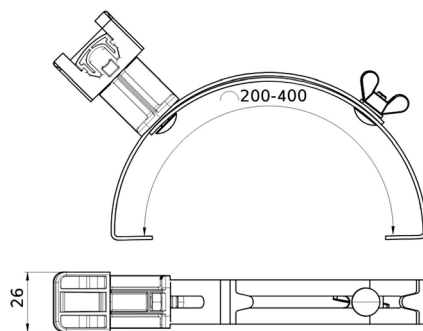


### Коньковый регулируемый зажим с пластиковым держателем



**Назначение**

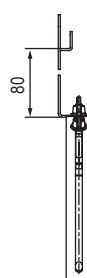
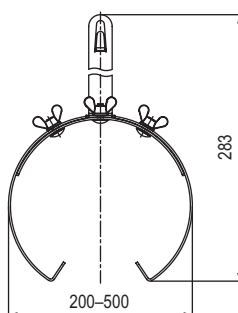
- крепление молниеприемной сетки на коньке кровли.

**Особенности**

- регулируемый диапазон зажима;
- проводник крепится простым защелкиванием.

Тип проводника	Диапазон зажима, мм	Материал	Код
Пруток, 8 мм, полоса, 25×4 мм	200-400	горячеоцинкованная сталь	ND2204
		медь	ND2204CU

### Коньковый регулируемый зажим увеличенного размера



**Назначение**

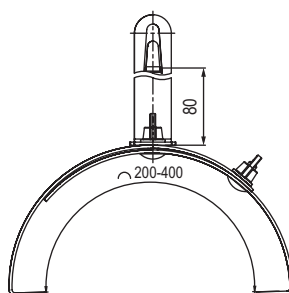
- крепление молниеприемной сетки на коньке кровли.

**Особенности**

- регулируемый диапазон зажима;
- проводник закрепляется безвинтовым зажимом при помощи плоскогубцев.

Тип проводника	Диапазон зажима, мм	Материал	Код
Пруток, 8-10 мм	200-500	горячеоцинкованная сталь	ND2203

### Коньковый регулируемый зажим



**Назначение**

- крепление молниеприемной сетки на коньке кровли.

**Особенности**

- регулируемый диапазон зажима;
- проводник закрепляется безвинтовым зажимом при помощи плоскогубцев.

Тип проводника	Диапазон зажима, мм	Материал	Код
Пруток 8-10 мм	200-400	горячеоцинкованная сталь	ND2205
		медь	ND2205CU