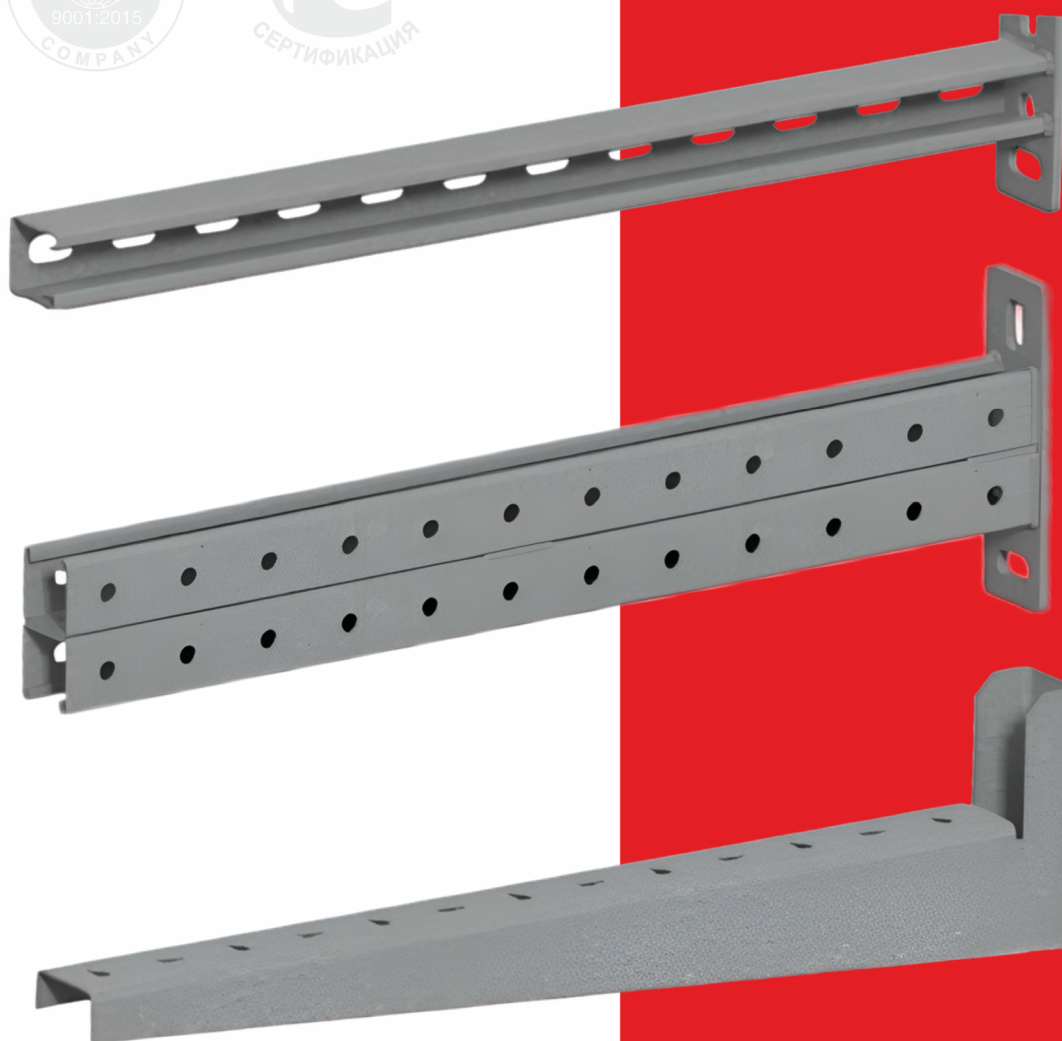


КРОНШТЕЙНЫ КОНСОЛЬНЫЕ МХ

Для малых и средних нагрузок

Для высоких и сверхвысоких нагрузок



Содержание

Кронштейны консольные МХ

Страница	Содержание
4	Общие характеристики
5	Кронштейн консольный МХ В 100-1000 для малых и средних нагрузок
6	Кронштейн консольный МХ В.1 100-900 для малых и средних нагрузок
7	Кронштейн консольный МХ В.2 для малых и средних нагрузок 100-800
8	Кронштейн консольный МХ В.3 для малых и средних нагрузок 100-800
9	Кронштейн консольный МХ F для средних и высоких нагрузок 100-1000
10	Кронштейн консольный МХ А для средних и высоких нагрузок 100-1000
11	Кронштейн консольный МХ А.1 для средних и высоких нагрузок 100-900
12	Кронштейн консольный МХ А.2 для средних и высоких нагрузок 100-900
13	Кронштейн консольный МХ А.3 для средних и высоких нагрузок 100-800
14	Кронштейн консольный МХ А.4 для средних и высоких нагрузок 100-800
15	Кронштейн консольный МХ А.5 для средних и высоких нагрузок 100-800
16	Кронштейн консольный МХ Е для высоких и сверхвысоких весовых нагрузок 100-1000
17	Кронштейн консольный МХ К для высоких весовых нагрузок 100-1000
18	Кронштейн консольный МХ L для малых нагрузок 50-500
19	Кронштейн консольный МХ S для высоких и сверхвысоких весовых нагрузок 100-1000
20	Способы крепления и правила выбора

ОБЩИЕ ХАРАКТЕРИСТИКИ



Металл: оцинкованная сталь

Длина: от 50 мм до 1000 мм

Толщина: от 1,5 мм до 2,5 мм

Наличие опоры: без опоры

ВИДЫ НАГРУЗОК:

- Для малых и средних нагрузок
- Для высоких и сверхвысоких нагрузок

ПРЕИМУЩЕСТВА:

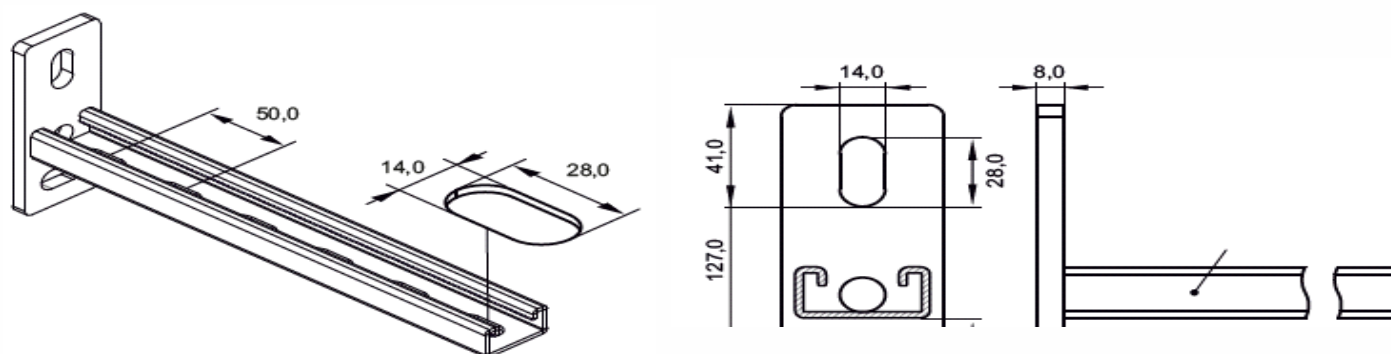
- Система защиты от коррозии обеспечивает длительный срок службы как в помещениях, так и на открытом воздухе с низким или умеренным уровнем загрязнения.
- Консоли допускаются к установке не только в помещениях, но и на открытом воздухе.
- Благодаря дополнительной диагональной жесткости способны выдерживать тяжелые нагрузки и средние динамические колебания.

ПРИМЕНЕНИЕ:

- ▶ Вентиляция, сплит-системы, водоснабжение, газопроводы: фиксация к вертикальному основанию из бетона, кирпича или камня.
- ▶ При прокладке электротехнических кабельных трасс, как поддерживающая конструкция.
- ▶ Для монтажа инженерных систем, включая тяжелые трубопроводы, канализационные каналы, электро системы и интернет коммуникации.

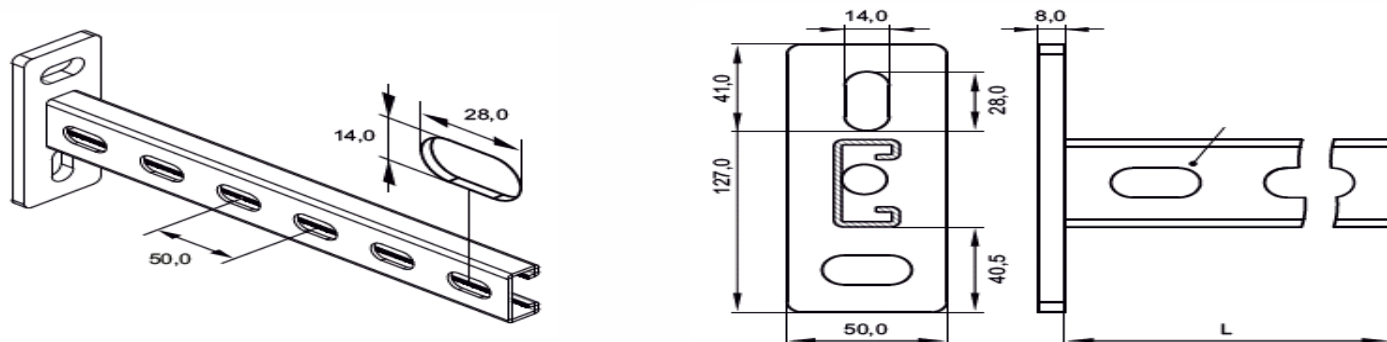


Кронштейн консольный МХ В 100-1000 для малых и средних нагрузок



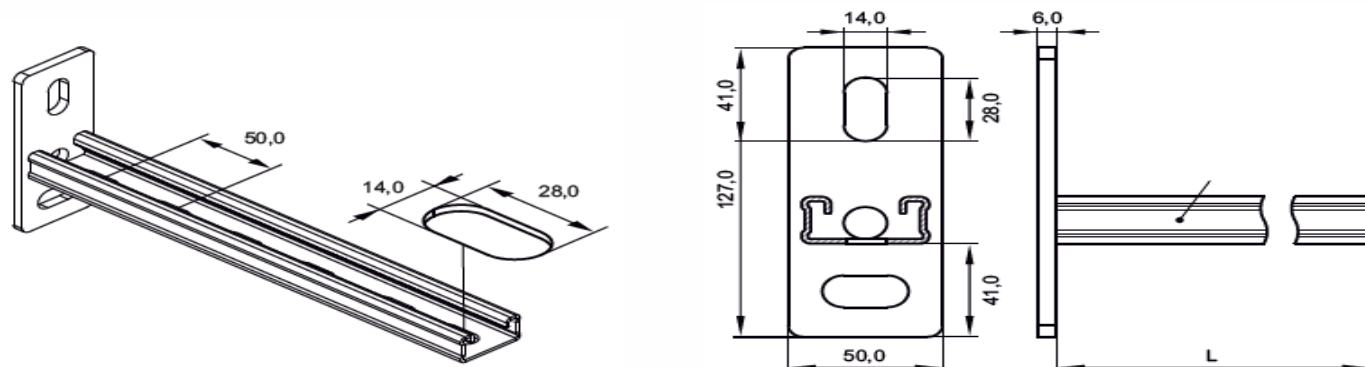
Тип	Длина, L, мм	Толщина, мм	Вес, кг	Ед.из	Покрытие	Нагрузка	Ширина кронштейна, мм	Высота основания, мм	Размер	Артикул	Профиль
MX 100В	100	2,5	0,533	шт.	оцинкованный	для малых и средних нагрузок	50	168	41x21x2,5x100 мм	MX 100В ЭЦ	профиль MS 412125 S14 Z
MX 150В	150	2,5	0,613	шт.	оцинкованный	для малых и средних нагрузок	50	168	41x21x2,5x150 мм	MX 150В ЭЦ	профиль MS 412125 S14 Z
MX 200В	200	2,5	0,697	шт.	оцинкованный	для малых и средних нагрузок	50	168	41x21x2,5x200 мм	MX 200В ЭЦ	профиль MS 412125 S14 Z
MX 250В	250	2,5	0,786	шт.	оцинкованный	для малых и средних нагрузок	50	168	41x21x2,5x250 мм	MX 250В ЭЦ	профиль MS 412125 S14 Z
MX 300В	300	2,5	0,862	шт.	оцинкованный	для малых и средних нагрузок	50	168	41x21x2,5x300 мм	MX 300В ЭЦ	профиль MS 412125 S14 Z
MX 350В	350	2,5	0,953	шт.	оцинкованный	для малых и средних нагрузок	50	168	41x21x2,5x350 мм	MX 350В ЭЦ	профиль MS 412125 S14 Z
MX 400В	400	2,5	1,026	шт.	оцинкованный	для малых и средних нагрузок	50	168	41x21x2,5x400 мм	MX 400В ЭЦ	профиль MS 412125 S14 Z
MX 450В	450	2,5	1,119	шт.	оцинкованный	для малых и средних нагрузок	50	168	41x21x2,5x450 мм	MX 450В ЭЦ	профиль MS 412125 S14 Z
MX 500В	500	2,5	1,190	шт.	оцинкованный	для малых и средних нагрузок	50	168	41x21x2,5x500 мм	MX 500В ЭЦ	профиль MS 412125 S14 Z
MX 600В	600	2,5	1,354	шт.	оцинкованный	для малых и средних нагрузок	50	168	41x21x2,5x600 мм	MX 600В ЭЦ	профиль MS 412125 S14 Z
MX 700В	700	2,5	1,518	шт.	оцинкованный	для малых и средних нагрузок	50	168	41x21x2,5x700 мм	MX 700В ЭЦ	профиль MS 412125 S14 Z
MX 750В	750	2,5	1,620	шт.	оцинкованный	для малых и средних нагрузок	50	168	41x21x2,5x750 мм	MX 750В ЭЦ	профиль MS 412125 S14 Z
MX 800В	800	2,5	1,704	шт.	оцинкованный	для малых и средних нагрузок	50	168	41x21x2,5x800 мм	MX 800В ЭЦ	профиль MS 412125 S14 Z
MX 900В	900	2,5	1,871	шт.	оцинкованный	для малых и средних нагрузок	50	168	41x21x2,5x900 мм	MX 900В ЭЦ	профиль MS 412125 S14 Z
MX 1000В	1000	2,5	2,038	шт.	оцинкованный	для малых и средних нагрузок	50	168	41x21x2,5x1000 мм	MX 1000В ЭЦ	профиль MS 412125 S14 Z

Кронштейн консольный МХ В.1 100-900 для малых и средних нагрузок



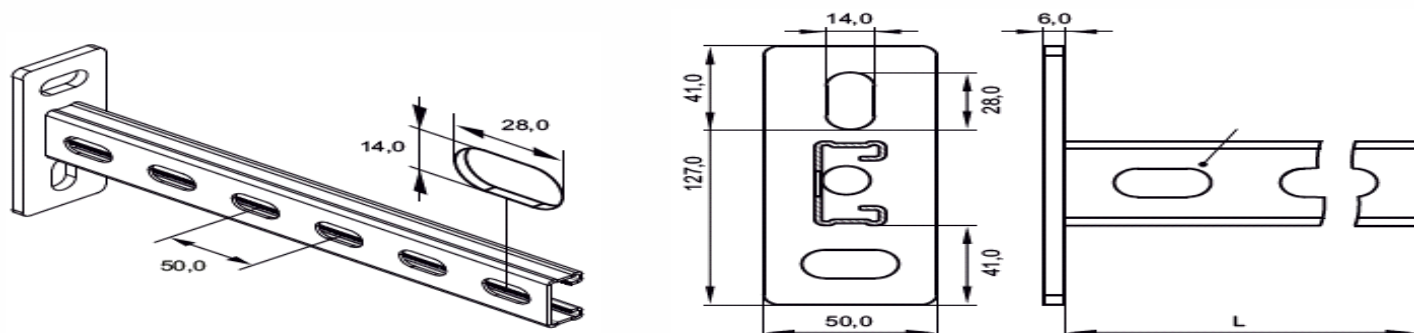
Тип	Длина, L, мм	Толщина, мм	Вес, кг	Ед.из	Покрытие	Нагрузка	Ширина кронштейна, мм	Высота основания, мм	Размер	Артикул	Профиль
MX 100B.1	100	2,5	0,518	шт.	оцинкованный	для малых и средних нагрузок	50	168	41x21x2,5x100 мм	MX 100B.1 ЭЦ	профиль MS 412125 S14 Z
MX 150B.1	150	2,5	0,605	шт.	оцинкованный	для малых и средних нагрузок	50	168	41x21x2,5x150 мм	MX 150B.1 ЭЦ	профиль MS 412125 S14 Z
MX 200B.1	200	2,5	0,693	шт.	оцинкованный	для малых и средних нагрузок	50	168	41x21x2,5x200 мм	MX 200B.1 ЭЦ	профиль MS 412125 S14 Z
MX 250B.1	250	2,5	0,781	шт.	оцинкованный	для малых и средних нагрузок	50	168	41x21x2,5x250 мм	MX 250B.1 ЭЦ	профиль MS 412125 S14 Z
MX 300B.1	300	2,5	0,868	шт.	оцинкованный	для малых и средних нагрузок	50	168	41x21x2,5x300 мм	MX 300B.1 ЭЦ	профиль MS 412125 S14 Z
MX 350B.1	350	2,5	0,956	шт.	оцинкованный	для малых и средних нагрузок	50	168	41x21x2,5x350 мм	MX 350B.1 ЭЦ	профиль MS 412125 S14 Z
MX 400B.1	400	2,5	1,044	шт.	оцинкованный	для малых и средних нагрузок	50	168	41x21x2,5x400 мм	MX 400B.1 ЭЦ	профиль MS 412125 S14 Z
MX 450B.1	450	2,5	1,131	шт.	оцинкованный	для малых и средних нагрузок	50	168	41x21x2,5x450 мм	MX 450B.1 ЭЦ	профиль MS 412125 S14 Z
MX 500B.1	500	2,5	1,219	шт.	оцинкованный	для малых и средних нагрузок	50	168	41x21x2,5x500 мм	MX 500B.1 ЭЦ	профиль MS 412125 S14 Z
MX 550B.1	550	2,5	1,307	шт.	оцинкованный	для малых и средних нагрузок	50	168	41x21x2,5x550 мм	MX 550B.1 ЭЦ	профиль MS 412125 S14 Z
MX 600B.1	600	2,5	1,395	шт.	оцинкованный	для малых и средних нагрузок	50	168	41x21x2,5x600 мм	MX 600B.1 ЭЦ	профиль MS 412125 S14 Z
MX 650B.1	650	2,5	1,482	шт.	оцинкованный	для малых и средних нагрузок	50	168	41x21x2,5x650 мм	MX 650B.1 ЭЦ	профиль MS 412125 S14 Z
MX 700B.1	700	2,5	1,570	шт.	оцинкованный	для малых и средних нагрузок	50	168	41x21x2,5x700 мм	MX 700B.1 ЭЦ	профиль MS 412125 S14 Z
MX 750B.1	750	2,5	1,658	шт.	оцинкованный	для малых и средних нагрузок	50	168	41x21x2,5x750 мм	MX 750B.1 ЭЦ	профиль MS 412125 S14 Z
MX 800B.1	800	2,5	1,745	шт.	оцинкованный	для малых и средних нагрузок	50	168	41x21x2,5x800 мм	MX 800B.1 ЭЦ	профиль MS 412125 S14 Z
MX 850B.1	850	2,5	1,832	шт.	оцинкованный	для малых и средних нагрузок	50	168	41x21x2,5x850 мм	MX 850B.1 ЭЦ	профиль MS 412125 S14 Z
MX 900B.1	900	2,5	1,920	шт.	оцинкованный	для малых и средних нагрузок	50	168	41x21x2,5x900 мм	MX 900B.1 ЭЦ	профиль MS 412125 S14 Z

Кронштейн консольный МХ В.2 для малых и средних нагрузок 100-800



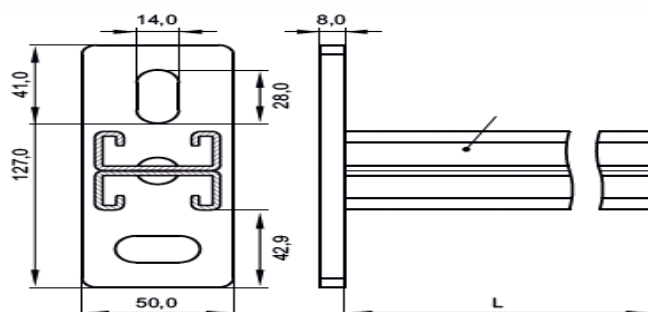
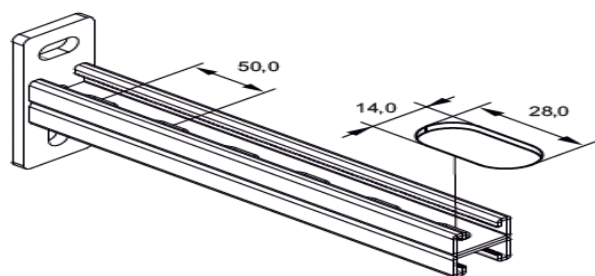
Тип	Длина, L, мм	Толщина, мм	Вес, кг	Ед.из	Покрытие	Нагрузка	Ширина кронштейна, мм	Высота основания, мм	Размер	Артикул	Профиль
100В.2	100	2,0	0,404	шт.	оцинкованный	для малых и средних нагрузок	50	168	41x21x2x100 мм	100В.2 ЭЦ	профиль MS 412120 S14 Z
150В.2	150	2,0	0,477	шт.	оцинкованный	для малых и средних нагрузок	50	168	41x21x2x150 мм	150В.2 ЭЦ	профиль MS 412120 S14 Z
200В.2	200	2,0	0,550	шт.	оцинкованный	для малых и средних нагрузок	50	168	41x21x2x200 мм	200В.2 ЭЦ	профиль MS 412120 S14 Z
250В.2	250	2,0	0,623	шт.	оцинкованный	для малых и средних нагрузок	50	168	41x21x2x250 мм	250В.2 ЭЦ	профиль MS 412120 S14 Z
300В.2	300	2,0	0,696	шт.	оцинкованный	для малых и средних нагрузок	50	168	41x21x2x300 мм	300В.2 ЭЦ	профиль MS 412120 S14 Z
350В.2	350	2,0	0,769	шт.	оцинкованный	для малых и средних нагрузок	50	168	41x21x2x350 мм	350В.2 ЭЦ	профиль MS 412120 S14 Z
400В.2	400	2,0	0,842	шт.	оцинкованный	для малых и средних нагрузок	50	168	41x21x2x400 мм	400В.2 ЭЦ	профиль MS 412120 S14 Z
450В.2	450	2,0	0,915	шт.	оцинкованный	для малых и средних нагрузок	50	168	41x21x2x450 мм	450В.2 ЭЦ	профиль MS 412120 S14 Z
500В.2	500	2,0	0,988	шт.	оцинкованный	для малых и средних нагрузок	50	168	41x21x2x500 мм	500В.2 ЭЦ	профиль MS 412120 S14 Z
550В.2	550	2,0	1,061	шт.	оцинкованный	для малых и средних нагрузок	50	168	41x21x2x550 мм	550В.2 ЭЦ	профиль MS 412120 S14 Z
600В.2	600	2,0	1,134	шт.	оцинкованный	для малых и средних нагрузок	50	168	41x21x2x600 мм	600В.2 ЭЦ	профиль MS 412120 S14 Z
650В.2	650	2,0	1,207	шт.	оцинкованный	для малых и средних нагрузок	50	168	41x21x2x650 мм	650В.2 ЭЦ	профиль MS 412120 S14 Z
700В.2	700	2,0	1,280	шт.	оцинкованный	для малых и средних нагрузок	50	168	41x21x2x700 мм	700В.2 ЭЦ	профиль MS 412120 S14 Z
750В.2	750	2,0	1,353	шт.	оцинкованный	для малых и средних нагрузок	50	168	41x21x2x750 мм	750В.2 ЭЦ	профиль MS 412120 S14 Z
800В.2	800	2,0	1,426	шт.	оцинкованный	для малых и средних нагрузок	50	168	41x21x2x800 мм	800В.2 ЭЦ	профиль MS 412120 S14 Z

Кронштейн консольный МХ В.3 для малых и средних нагрузок 100-800



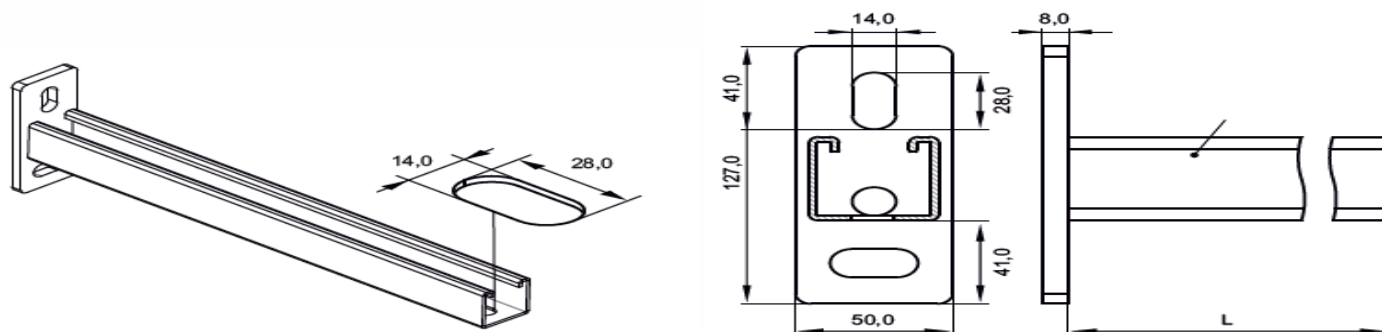
Тип	Длина, L, мм	Толщина, мм	Вес, кг	Ед.из	Покрытие	Нагрузка	Ширина кронштейна, мм	Высота основания, мм	Размер	Артикул	Профиль
100В.3	100	2,0	0,404	шт.	оцинкованный	для малых и средних нагрузок	50	168	41x21x2x100 мм	100В.3 ЭЦ	профиль MS 412120 S14 Z
150В.3	150	2,0	0,477	шт.	оцинкованный	для малых и средних нагрузок	50	168	41x21x2x150 мм	150В.3 ЭЦ	профиль MS 412120 S14 Z
200В.3	200	2,0	0,550	шт.	оцинкованный	для малых и средних нагрузок	50	168	41x21x2x200 мм	200В.3 ЭЦ	профиль MS 412120 S14 Z
250В.3	250	2,0	0,623	шт.	оцинкованный	для малых и средних нагрузок	50	168	41x21x2x250 мм	250В.3 ЭЦ	профиль MS 412120 S14 Z
300В.3	300	2,0	0,696	шт.	оцинкованный	для малых и средних нагрузок	50	168	41x21x2x300 мм	300В.3 ЭЦ	профиль MS 412120 S14 Z
350В.3	350	2,0	0,769	шт.	оцинкованный	для малых и средних нагрузок	50	168	41x21x2x350 мм	350В.3 ЭЦ	профиль MS 412120 S14 Z
400В.3	400	2,0	0,842	шт.	оцинкованный	для малых и средних нагрузок	50	168	41x21x2x400 мм	400В.3 ЭЦ	профиль MS 412120 S14 Z
450В.3	450	2,0	0,915	шт.	оцинкованный	для малых и средних нагрузок	50	168	41x21x2x450 мм	450В.3 ЭЦ	профиль MS 412120 S14 Z
500В.3	500	2,0	0,988	шт.	оцинкованный	для малых и средних нагрузок	50	168	41x21x2x500 мм	500В.3 ЭЦ	профиль MS 412120 S14 Z
550В.3	550	2,0	1,061	шт.	оцинкованный	для малых и средних нагрузок	50	168	41x21x2x550 мм	550В.3 ЭЦ	профиль MS 412120 S14 Z
600В.3	600	2,0	1,134	шт.	оцинкованный	для малых и средних нагрузок	50	168	41x21x2x600 мм	600В.3 ЭЦ	профиль MS 412120 S14 Z
650В.3	650	2,0	1,207	шт.	оцинкованный	для малых и средних нагрузок	50	168	41x21x2x650 мм	650В.3 ЭЦ	профиль MS 412120 S14 Z
700В.3	700	2,0	1,280	шт.	оцинкованный	для малых и средних нагрузок	50	168	41x21x2x700 мм	700В.3 ЭЦ	профиль MS 412120 S14 Z
750В.3	750	2,0	1,353	шт.	оцинкованный	для малых и средних нагрузок	50	168	41x21x2x750 мм	750В.3 ЭЦ	профиль MS 412120 S14 Z
800В.3	800	2,0	1,426	шт.	оцинкованный	для малых и средних нагрузок	50	168	41x21x2x800 мм	800В.3 ЭЦ	профиль MS 412120 S14 Z

Кронштейн консольный МХ F для средних и высоких нагрузок 100-1000



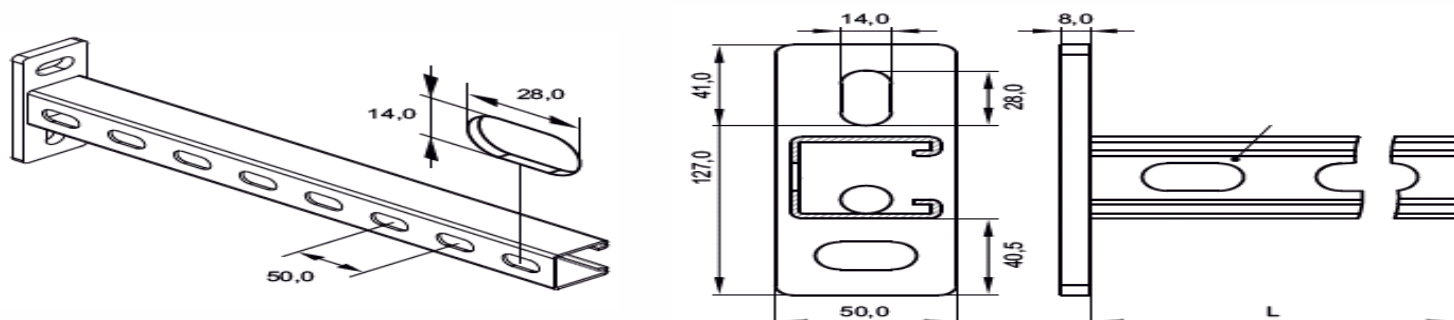
Тип	Длина, L, мм	Толщина, мм	Вес, кг	Ед.из	Покрытие	Нагрузка	Ширина кронштейна, мм	Высота основания, мм	Размер	Артикул	Профиль
MX 100F	100	2,5	0,693	шт.	оцинкованный	для малых и средних нагрузок	50	168	41x21x2,5x100 мм	MX 100F ЭЦ	профиль 2х MS 412125 S14 Z
MX 150F	150	2,5	0,869	шт.	оцинкованный	для малых и средних нагрузок	50	168	41x21x2,5x150 мм	MX 150F ЭЦ	профиль 2х MS 412125 S14 Z
MX 200F	200	2,5	1,044	шт.	оцинкованный	для малых и средних нагрузок	50	168	41x21x2,5x200 мм	MX 200F ЭЦ	профиль 2х MS 412125 S14 Z
MX 250F	250	2,5	1,219	шт.	оцинкованный	для малых и средних нагрузок	50	168	41x21x2,5x250 мм	MX 250F ЭЦ	профиль 2х MS 412125 S14 Z
MX 300F	300	2,5	1,395	шт.	оцинкованный	для малых и средних нагрузок	50	168	41x21x2,5x300 мм	MX 300F ЭЦ	профиль 2х MS 412125 S14 Z
MX 350F	350	2,5	1,57	шт.	оцинкованный	для малых и средних нагрузок	50	168	41x21x2,5x350 мм	MX 350F ЭЦ	профиль 2х MS 412125 S14 Z
MX 400F	400	2,5	1,745	шт.	оцинкованный	для малых и средних нагрузок	50	168	41x21x2,5x400 мм	MX 400F ЭЦ	профиль 2х MS 412125 S14 Z
MX 450F	450	2,5	1,921	шт.	оцинкованный	для малых и средних нагрузок	50	168	41x21x2,5x450 мм	MX 450F ЭЦ	профиль 2х MS 412125 S14 Z
MX 500F	500	2,5	2,096	шт.	оцинкованный	для малых и средних нагрузок	50	168	41x21x2,5x500 мм	MX 500F ЭЦ	профиль 2х MS 412125 S14 Z
MX 550F	550	2,5	2,271	шт.	оцинкованный	для малых и средних нагрузок	50	168	41x21x2,5x550 мм	MX 550F ЭЦ	профиль 2х MS 412125 S14 Z
MX 600F	600	2,5	2,446	шт.	оцинкованный	для малых и средних нагрузок	50	168	41x21x2,5x600 мм	MX 600F ЭЦ	профиль 2х MS 412125 S14 Z
MX 650F	650	2,5	2,622	шт.	оцинкованный	для малых и средних нагрузок	50	168	41x21x2,5x650 мм	MX 650F ЭЦ	профиль 2х MS 412125 S14 Z
MX 700F	700	2,5	2,797	шт.	оцинкованный	для малых и средних нагрузок	50	168	41x21x2,5x700 мм	MX 700F ЭЦ	профиль 2х MS 412125 S14 Z
MX 750F	750	2,5	2,972	шт.	оцинкованный	для малых и средних нагрузок	50	168	41x21x2,5x750 мм	MX 750F ЭЦ	профиль 2х MS 412125 S14 Z
MX 800F	800	2,5	3,147	шт.	оцинкованный	для малых и средних нагрузок	50	168	41x21x2,5x800 мм	MX 800F ЭЦ	профиль 2х MS 412125 S14 Z
MX 850F	850	2,5	3,323	шт.	оцинкованный	для малых и средних нагрузок	50	168	41x21x2,5x850 мм	MX 850F ЭЦ	профиль 2х MS 412125 S14 Z
MX 900F	900	2,5	3,498	шт.	оцинкованный	для малых и средних нагрузок	50	168	41x21x2,5x900 мм	MX 900F ЭЦ	профиль 2х MS 412125 S14 Z
MX 950F	950	2,5	3,673	шт.	оцинкованный	для малых и средних нагрузок	50	168	41x21x2,5x950 мм	MX 950F ЭЦ	профиль 2х MS 412125 S14 Z
MX 1000F	1000	2,5	3,848	шт.	оцинкованный	для малых и средних нагрузок	50	168	41x21x2,5x1000 мм	MX 1000F ЭЦ	профиль 2х MS 412125 S14 Z

Кронштейн консольный МХ А для средних и высоких нагрузок 100-1000



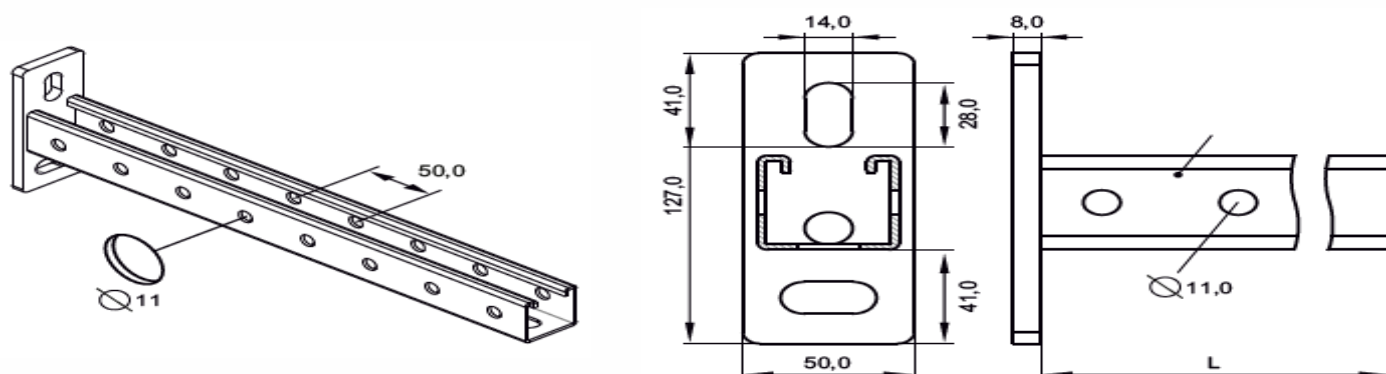
Тип	Длина, L, мм	Толщина, мм	Вес, кг	Ед.из	Покрытие	Нагрузка	Ширина кронштейна, мм	Высота основания, мм	Размер	Артикул	Профиль
MX 100A	100	2,5	0,602	шт.	оцинкованный	для малых и средних нагрузок	50	168	41x41x2,5x100 мм	MX 100A ЭЦ	профиль MS 414125 S14 Z
MX 150A	150	2,5	0,732	шт.	оцинкованный	для малых и средних нагрузок	50	168	41x41x2,5x150 мм	MX 150A ЭЦ	профиль MS 414125 S14 Z
MX 200A	200	2,5	0,862	шт.	оцинкованный	для малых и средних нагрузок	50	168	41x41x2,5x200 мм	MX 200A ЭЦ	профиль MS 414125 S14 Z
MX 250A	250	2,5	0,991	шт.	оцинкованный	для малых и средних нагрузок	50	168	41x41x2,5x250 мм	MX 250A ЭЦ	профиль MS 414125 S14 Z
MX 300A	300	2,5	1,121	шт.	оцинкованный	для малых и средних нагрузок	50	168	41x41x2,5x300 мм	MX 300A ЭЦ	профиль MS 414125 S14 Z
MX 350A	350	2,5	1,251	шт.	оцинкованный	для малых и средних нагрузок	50	168	41x41x2,5x350 мм	MX 350A ЭЦ	профиль MS 414125 S14 Z
MX 400A	400	2,5	1,380	шт.	оцинкованный	для малых и средних нагрузок	50	168	41x41x2,5x400 мм	MX 400A ЭЦ	профиль MS 414125 S14 Z
MX 450A	450	2,5	1,510	шт.	оцинкованный	для малых и средних нагрузок	50	168	41x41x2,5x450 мм	MX 450A ЭЦ	профиль MS 414125 S14 Z
MX 500A	500	2,5	1,640	шт.	оцинкованный	для малых и средних нагрузок	50	168	41x41x2,5x500 мм	MX 500A ЭЦ	профиль MS 414125 S14 Z
MX 550A	550	2,5	1,775	шт.	оцинкованный	для малых и средних нагрузок	50	168	41x41x2,5x550 мм	MX 550A ЭЦ	профиль MS 414125 S14 Z
MX 600A	600	2,5	1,911	шт.	оцинкованный	для малых и средних нагрузок	50	168	41x41x2,5x600 мм	MX 600A ЭЦ	профиль MS 414125 S14 Z
MX 650A	650	2,5	2,047	шт.	оцинкованный	для малых и средних нагрузок	50	168	41x41x2,5x650 мм	MX 650A ЭЦ	профиль MS 414125 S14 Z
MX 700A	700	2,5	2,183	шт.	оцинкованный	для малых и средних нагрузок	50	168	41x41x2,5x700 мм	MX 700A ЭЦ	профиль MS 414125 S14 Z
MX 750A	750	2,5	2,318	шт.	оцинкованный	для малых и средних нагрузок	50	168	41x41x2,5x750 мм	MX 750A ЭЦ	профиль MS 414125 S14 Z
MX 800A	800	2,5	2,454	шт.	оцинкованный	для малых и средних нагрузок	50	168	41x41x2,5x800 мм	MX 800A ЭЦ	профиль MS 414125 S14 Z
MX 900A	850	2,5	2,590	шт.	оцинкованный	для малых и средних нагрузок	50	168	41x41x2,5x900 мм	MX 900A ЭЦ	профиль MS 414125 S14 Z
MX 1000A	900	2,5	2,726	шт.	оцинкованный	для малых и средних нагрузок	50	168	41x41x2,5x1000 мм	MX 1000A ЭЦ	профиль MS 414125 S14 Z

Кронштейн консольный МХ А.1 для средних и высоких нагрузок 100-900



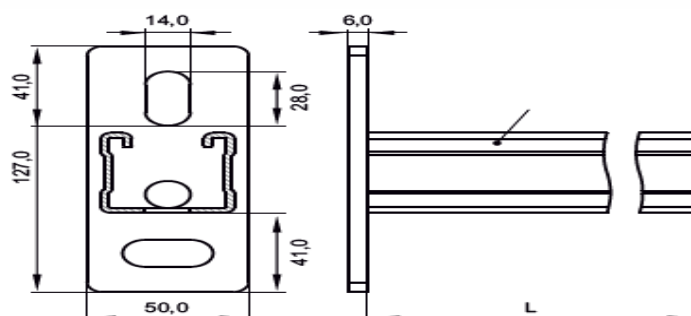
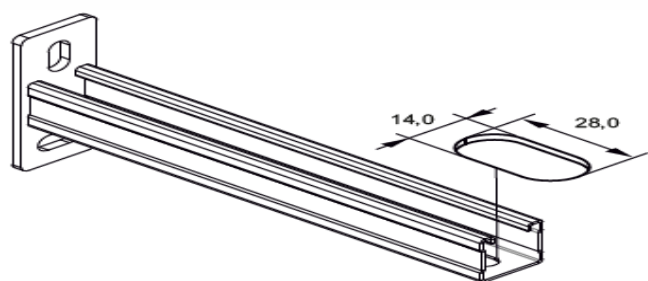
Тип	Длина, L, мм	Толщина, мм	Вес, кг	Ед.из	Покрытие	Нагрузка	Ширина кронштейна, мм	Высота основания, мм	Размер	Артикул	Профиль
100A.1	100	2,5	0,602	шт.	оцинкованный	для малых и средних нагрузок	50	168	41x41x2,5x100 мм	100A.1 ЭЦ	профиль MS 414125 S14 Z
150A.1	150	2,5	0,732	шт.	оцинкованный	для малых и средних нагрузок	50	168	41x41x2,5x150 мм	150A.1 ЭЦ	профиль MS 414125 S14 Z
200A.1	200	2,5	0,862	шт.	оцинкованный	для малых и средних нагрузок	50	168	41x41x2,5x200 мм	200A.1 ЭЦ	профиль MS 414125 S14 Z
250A.1	250	2,5	0,991	шт.	оцинкованный	для малых и средних нагрузок	50	168	41x41x2,5x250 мм	250A.1 ЭЦ	профиль MS 414125 S14 Z
300A.1	300	2,5	1,121	шт.	оцинкованный	для малых и средних нагрузок	50	168	41x41x2,5x300 мм	300A.1 ЭЦ	профиль MS 414125 S14 Z
350A.1	350	2,5	1,251	шт.	оцинкованный	для малых и средних нагрузок	50	168	41x41x2,5x350 мм	350A.1 ЭЦ	профиль MS 414125 S14 Z
400A.1	400	2,5	1,380	шт.	оцинкованный	для малых и средних нагрузок	50	168	41x41x2,5x400 мм	400A.1 ЭЦ	профиль MS 414125 S14 Z
450A.1	450	2,5	1,510	шт.	оцинкованный	для малых и средних нагрузок	50	168	41x41x2,5x450 мм	450A.1 ЭЦ	профиль MS 414125 S14 Z
500A.1	500	2,5	1,640	шт.	оцинкованный	для малых и средних нагрузок	50	168	41x41x2,5x500 мм	500A.1 ЭЦ	профиль MS 414125 S14 Z
550A.1	550	2,5	1,775	шт.	оцинкованный	для малых и средних нагрузок	50	168	41x41x2,5x550 мм	550A.1 ЭЦ	профиль MS 414125 S14 Z
600A.1	600	2,5	1,911	шт.	оцинкованный	для малых и средних нагрузок	50	168	41x41x2,5x600 мм	600A.1 ЭЦ	профиль MS 414125 S14 Z
650A.1	650	2,5	2,047	шт.	оцинкованный	для малых и средних нагрузок	50	168	41x41x2,5x650 мм	650A.1 ЭЦ	профиль MS 414125 S14 Z
700A.1	700	2,5	2,183	шт.	оцинкованный	для малых и средних нагрузок	50	168	41x41x2,5x700 мм	700A.1 ЭЦ	профиль MS 414125 S14 Z
750A.1	750	2,5	2,318	шт.	оцинкованный	для малых и средних нагрузок	50	168	41x41x2,5x750 мм	750A.1 ЭЦ	профиль MS 414125 S14 Z
800A.1	800	2,5	2,454	шт.	оцинкованный	для малых и средних нагрузок	50	168	41x41x2,5x800 мм	800A.1 ЭЦ	профиль MS 414125 S14 Z
850A.1	850	2,5	2,590	шт.	оцинкованный	для малых и средних нагрузок	50	168	41x41x2,5x850 мм	850A.1 ЭЦ	профиль MS 414125 S14 Z
900A.1	900	2,5	2,726	шт.	оцинкованный	для малых и средних нагрузок	50	168	41x41x2,5x900 мм	900A.1 ЭЦ	профиль MS 414125 S14 Z

Кронштейн консольный МХ А.2 для средних и высоких нагрузок 100-900



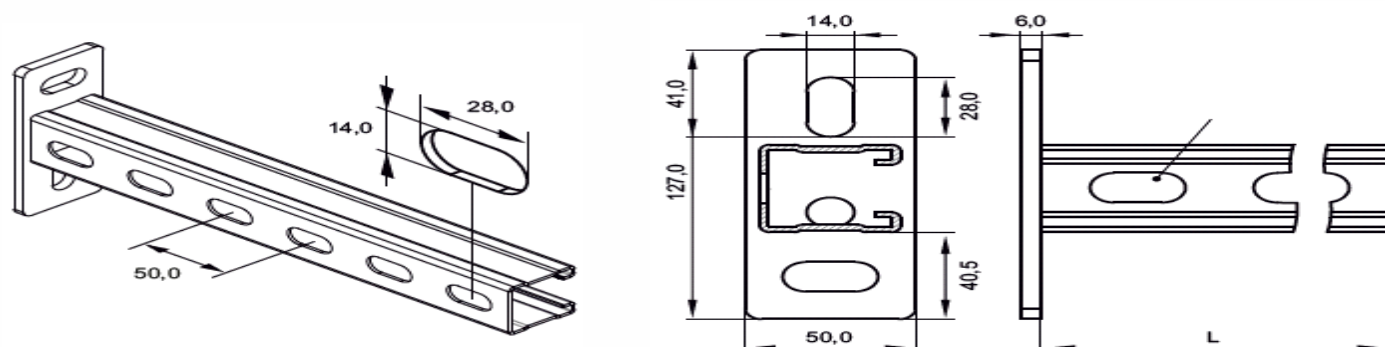
Тип	Длина, L, мм	Толщина, мм	Вес, кг	Ед.из	Покрытие	Нагрузка	Ширина кронштейна, мм	Высота основания, мм	Размер	Артикул	Профиль
100A.2	100	2,5	0,593	шт.	оцинкованный	для малых и средних нагрузок	50	168	41x41x2,5x100 мм	100A.2 ЭЦ	профиль MS 414125 S14/2D11 Z
150A.2	150	2,5	0,718	шт.	оцинкованный	для малых и средних нагрузок	50	168	41x41x2,5x150 мм	150A.2 ЭЦ	профиль MS 414125 S14/2D11 Z
200A.2	200	2,5	0,843	шт.	оцинкованный	для малых и средних нагрузок	50	168	41x41x2,5x200 мм	200A.2 ЭЦ	профиль MS 414125 S14/2D11 Z
250A.2	250	2,5	0,969	шт.	оцинкованный	для малых и средних нагрузок	50	168	41x41x2,5x250 мм	250A.2 ЭЦ	профиль MS 414125 S14/2D11 Z
300A.2	300	2,5	1,094	шт.	оцинкованный	для малых и средних нагрузок	50	168	41x41x2,5x300 мм	300A.2 ЭЦ	профиль MS 414125 S14/2D11 Z
350A.2	350	2,5	1,219	шт.	оцинкованный	для малых и средних нагрузок	50	168	41x41x2,5x350 мм	350A.2 ЭЦ	профиль MS 414125 S14/2D11 Z
400A.2	400	2,5	1,344	шт.	оцинкованный	для малых и средних нагрузок	50	168	41x41x2,5x400 мм	400A.2 ЭЦ	профиль MS 414125 S14/2D11 Z
450A.2	450	2,5	1,469	шт.	оцинкованный	для малых и средних нагрузок	50	168	41x41x2,5x450 мм	450A.2 ЭЦ	профиль MS 414125 S14/2D11 Z
500A.2	500	2,5	1,594	шт.	оцинкованный	для малых и средних нагрузок	50	168	41x41x2,5x500 мм	500A.2 ЭЦ	профиль MS 414125 S14/2D11 Z
550A.2	550	2,5	1,726	шт.	оцинкованный	для малых и средних нагрузок	50	168	41x41x2,5x550 мм	550A.2 ЭЦ	профиль MS 414125 S14/2D11 Z
600A.2	600	2,5	1,858	шт.	оцинкованный	для малых и средних нагрузок	50	168	41x41x2,5x600 мм	600A.2 ЭЦ	профиль MS 414125 S14/2D11 Z
650A.2	650	2,5	1,990	шт.	оцинкованный	для малых и средних нагрузок	50	168	41x41x2,5x650 мм	650A.2 ЭЦ	профиль MS 414125 S14/2D11 Z
700A.2	700	2,5	2,122	шт.	оцинкованный	для малых и средних нагрузок	50	168	41x41x2,5x700 мм	700A.2 ЭЦ	профиль MS 414125 S14/2D11 Z
750A.2	750	2,5	2,254	шт.	оцинкованный	для малых и средних нагрузок	50	168	41x41x2,5x750 мм	750A.2 ЭЦ	профиль MS 414125 S14/2D11 Z
800A.2	800	2,5	2,386	шт.	оцинкованный	для малых и средних нагрузок	50	168	41x41x2,5x800 мм	800A.2 ЭЦ	профиль MS 414125 S14/2D11 Z
850A.2	850	2,5	2,518	шт.	оцинкованный	для малых и средних нагрузок	50	168	41x41x2,5x850 мм	850A.2 ЭЦ	профиль MS 414125 S14/2D11 Z
900A.2	900	2,5	2,650	шт.	оцинкованный	для малых и средних нагрузок	50	168	41x41x2,5x900 мм	900A.2 ЭЦ	профиль MS 414125 S14/2D11 Z

Кронштейн консольный МХ А.3 для средних и высоких нагрузок 100-800



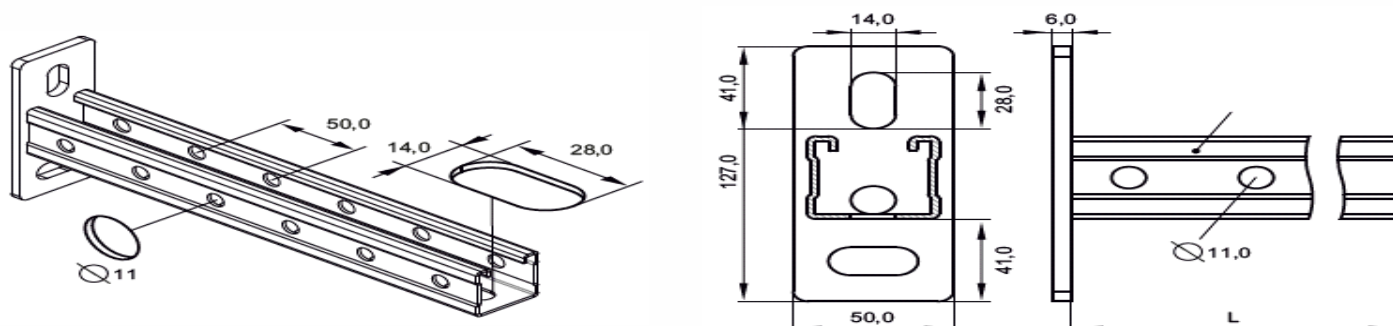
Тип	Длина, L, мм	Толщина, мм	Вес, кг	Ед.из	Покрытие	Нагрузка	Ширина кронштейна, мм	Высота основания, мм	Размер	Артикул	Профиль
100A.3	100	2,0	0,489	шт.	оцинкованный	для малых и средних нагрузок	50	168	41x41x2x100 мм	100A.3 ЭЦ	профиль MS 414120 S14 Z
150A.3	150	2,0	0,575	шт.	оцинкованный	для малых и средних нагрузок	50	168	41x41x2x150 мм	150A.3 ЭЦ	профиль MS 414120 S14 Z
200A.3	200	2,0	0,682	шт.	оцинкованный	для малых и средних нагрузок	50	168	41x41x2x200 мм	200A.3 ЭЦ	профиль MS 414120 S14 Z
250A.3	250	2,0	0,788	шт.	оцинкованный	для малых и средних нагрузок	50	168	41x41x2x250 мм	250A.3 ЭЦ	профиль MS 414120 S14 Z
300A.3	300	2,0	0,893	шт.	оцинкованный	для малых и средних нагрузок	50	168	41x41x2x300 мм	300A.3 ЭЦ	профиль MS 414120 S14 Z
350A.3	350	2,0	1,000	шт.	оцинкованный	для малых и средних нагрузок	50	168	41x41x2x350 мм	350A.3 ЭЦ	профиль MS 414120 S14 Z
400A.3	400	2,0	1,106	шт.	оцинкованный	для малых и средних нагрузок	50	168	41x41x2x400 мм	400A.3 ЭЦ	профиль MS 414120 S14 Z
450A.3	450	2,0	1,212	шт.	оцинкованный	для малых и средних нагрузок	50	168	41x41x2x450 мм	450A.3 ЭЦ	профиль MS 414120 S14 Z
500A.3	500	2,0	1,318	шт.	оцинкованный	для малых и средних нагрузок	50	168	41x41x2x500 мм	500A.3 ЭЦ	профиль MS 414120 S14 Z
550A.3	550	2,0	1,424	шт.	оцинкованный	для малых и средних нагрузок	50	168	41x41x2x550 мм	550A.3 ЭЦ	профиль MS 414120 S14 Z
600A.3	600	2,0	1,530	шт.	оцинкованный	для малых и средних нагрузок	50	168	41x41x2x600 мм	600A.3 ЭЦ	профиль MS 414120 S14 Z
650A.3	650	2,0	1,636	шт.	оцинкованный	для малых и средних нагрузок	50	168	41x41x2x650 мм	650A.3 ЭЦ	профиль MS 414120 S14 Z
700A.3	700	2,0	1,743	шт.	оцинкованный	для малых и средних нагрузок	50	168	41x41x2x700 мм	700A.3 ЭЦ	профиль MS 414120 S14 Z
750A.3	750	2,0	1,849	шт.	оцинкованный	для малых и средних нагрузок	50	168	41x41x2x750 мм	750A.3 ЭЦ	профиль MS 414120 S14 Z
800A.3	800	2,0	1,955	шт.	оцинкованный	для малых и средних нагрузок	50	168	41x41x2x800 мм	800A.3 ЭЦ	профиль MS 414120 S14 Z

Кронштейн консольный МХ А.4 для средних и высоких нагрузок 100-800



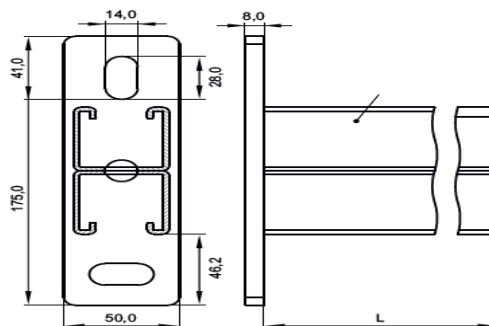
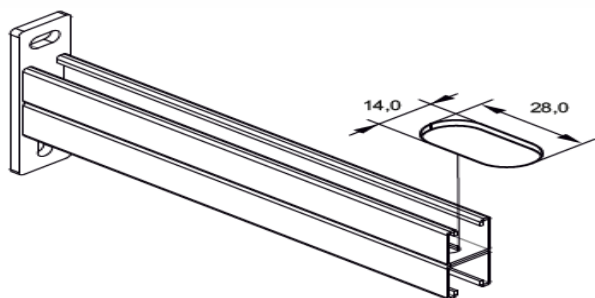
Тип	Длина, L, мм	Толщина, мм	Вес, кг	Ед.из	Покрытие	Нагрузка	Ширина кронштейна, мм	Высота основания, мм	Размер	Артикул	Профиль
100A.4	100	2,0	0,489	шт.	оцинкованный	для малых и средних нагрузок	50	168	41x41x2x100 мм	100A.4 ЭЦ	профиль MS 414120 S14 Z
150A.4	150	2,0	0,575	шт.	оцинкованный	для малых и средних нагрузок	50	168	41x41x2x150 мм	150A.4 ЭЦ	профиль MS 414120 S14 Z
200A.4	200	2,0	0,682	шт.	оцинкованный	для малых и средних нагрузок	50	168	41x41x2x200 мм	200A.4 ЭЦ	профиль MS 414120 S14 Z
250A.4	250	2,0	0,788	шт.	оцинкованный	для малых и средних нагрузок	50	168	41x41x2x250 мм	250A.4 ЭЦ	профиль MS 414120 S14 Z
300A.4	300	2,0	0,893	шт.	оцинкованный	для малых и средних нагрузок	50	168	41x41x2x300 мм	300A.4 ЭЦ	профиль MS 414120 S14 Z
350A.4	350	2,0	1,000	шт.	оцинкованный	для малых и средних нагрузок	50	168	41x41x2x350 мм	350A.4 ЭЦ	профиль MS 414120 S14 Z
400A.4	400	2,0	1,106	шт.	оцинкованный	для малых и средних нагрузок	50	168	41x41x2x400 мм	400A.4 ЭЦ	профиль MS 414120 S14 Z
450A.4	450	2,0	1,212	шт.	оцинкованный	для малых и средних нагрузок	50	168	41x41x2x450 мм	450A.4 ЭЦ	профиль MS 414120 S14 Z
500A.4	500	2,0	1,318	шт.	оцинкованный	для малых и средних нагрузок	50	168	41x41x2x500 мм	500A.4 ЭЦ	профиль MS 414120 S14 Z
550A.4	550	2,0	1,424	шт.	оцинкованный	для малых и средних нагрузок	50	168	41x41x2x550 мм	550A.4 ЭЦ	профиль MS 414120 S14 Z
600A.4	600	2,0	1,530	шт.	оцинкованный	для малых и средних нагрузок	50	168	41x41x2x600 мм	600A.4 ЭЦ	профиль MS 414120 S14 Z
650A.4	650	2,0	1,636	шт.	оцинкованный	для малых и средних нагрузок	50	168	41x41x2x650 мм	650A.4 ЭЦ	профиль MS 414120 S14 Z
700A.4	700	2,0	1,743	шт.	оцинкованный	для малых и средних нагрузок	50	168	41x41x2x700 мм	700A.4 ЭЦ	профиль MS 414120 S14 Z
750A.4	750	2,0	1,849	шт.	оцинкованный	для малых и средних нагрузок	50	168	41x41x2x750 мм	750A.4 ЭЦ	профиль MS 414120 S14 Z
800A.4	800	2,0	1,955	шт.	оцинкованный	для малых и средних нагрузок	50	168	41x41x2x800 мм	800A.4 ЭЦ	профиль MS 414120 S14 Z

Кронштейн консольный МХ А.5 для средних и высоких нагрузок 100-800



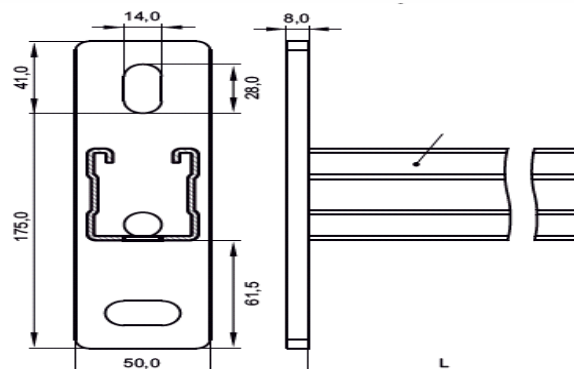
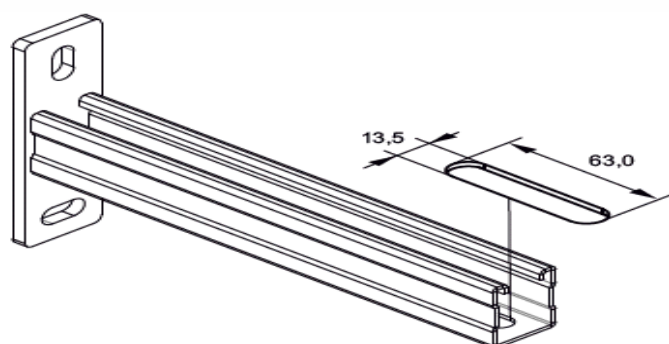
Тип	Длина, L, мм	Толщина, мм	Вес, кг	Ед.из	Покрытие	Нагрузка	Ширина кронштейна, мм	Высота основания, мм	Размер	Артикул	Профиль
100A.5	100	2,0	0,463	шт.	оцинкованный	для малых и средних нагрузок	50	168	41x41x2x100 мм	100A.5 ЭЦ	профиль MS 414120 S14/2D11 Z
150A.5	150	2,0	0,567	шт.	оцинкованный	для малых и средних нагрузок	50	168	41x41x2x150 мм	150A.5 ЭЦ	профиль MS 414120 S14/2D11 Z
200A.5	200	2,0	0,670	шт.	оцинкованный	для малых и средних нагрузок	50	168	41x41x2x200 мм	200A.5 ЭЦ	профиль MS 414120 S14/2D11 Z
250A.5	250	2,0	0,773	шт.	оцинкованный	для малых и средних нагрузок	50	168	41x41x2x250 мм	250A.5 ЭЦ	профиль MS 414120 S14/2D11 Z
300A.5	300	2,0	0,875	шт.	оцинкованный	для малых и средних нагрузок	50	168	41x41x2x300 мм	300A.5 ЭЦ	профиль MS 414120 S14/2D11 Z
350A.5	350	2,0	0,979	шт.	оцинкованный	для малых и средних нагрузок	50	168	41x41x2x350 мм	350A.5 ЭЦ	профиль MS 414120 S14/2D11 Z
400A.5	400	2,0	1,082	шт.	оцинкованный	для малых и средних нагрузок	50	168	41x41x2x400 мм	400A.5 ЭЦ	профиль MS 414120 S14/2D11 Z
450A.5	450	2,0	1,185	шт.	оцинкованный	для малых и средних нагрузок	50	168	41x41x2x450 мм	450A.5 ЭЦ	профиль MS 414120 S14/2D11 Z
500A.5	500	2,0	1,288	шт.	оцинкованный	для малых и средних нагрузок	50	168	41x41x2x500 мм	500A.5 ЭЦ	профиль MS 414120 S14/2D11 Z
550A.5	550	2,0	1,392	шт.	оцинкованный	для малых и средних нагрузок	50	168	41x41x2x550 мм	550A.5 ЭЦ	профиль MS 414120 S14/2D11 Z
600A.5	600	2,0	1,495	шт.	оцинкованный	для малых и средних нагрузок	50	168	41x41x2x600 мм	600A.5 ЭЦ	профиль MS 414120 S14/2D11 Z
650A.5	650	2,0	1,598	шт.	оцинкованный	для малых и средних нагрузок	50	168	41x41x2x650 мм	650A.5 ЭЦ	профиль MS 414120 S14/2D11 Z
700A.5	700	2,0	1,701	шт.	оцинкованный	для малых и средних нагрузок	50	168	41x41x2x700 мм	700A.5 ЭЦ	профиль MS 414120 S14/2D11 Z
750A.5	750	2,0	1,804	шт.	оцинкованный	для малых и средних нагрузок	50	168	41x41x2x750 мм	750A.5 ЭЦ	профиль MS 414120 S14/2D11 Z
800A.5	800	2,0	1,907	шт.	оцинкованный	для малых и средних нагрузок	50	168	41x41x2x800 мм	800A.5 ЭЦ	профиль MS 414120 S14/2D11 Z

Кронштейн консольный МХ Е для высоких и сверхвысоких весовых



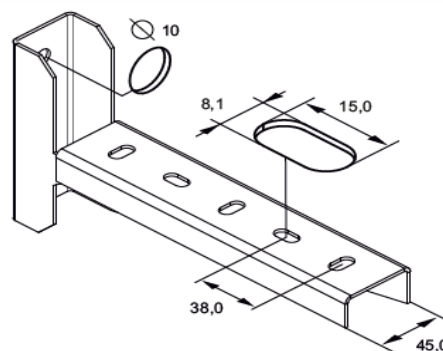
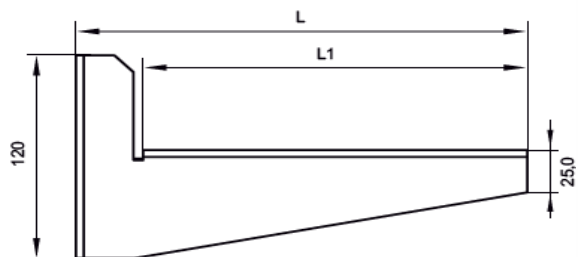
Тип	Длина, L, мм	Толщина, мм	Вес, кг	Ед.из	Покрытие	Нагрузка	Ширина кронштейна, мм	Высота основания, мм	Размер	Артикул	Профиль
MX 100E	100	2,5	1,008	шт.	оцинкованный	для малых и средних нагрузок	50	168	41x41x2,5x100 мм	MX 100E ЭЦ	профиль 2xMS 414125 S14 Z
MX 150E	150	2,5	1,266	шт.	оцинкованный	для малых и средних нагрузок	50	168	41x41x2,5x150 мм	MX 150E ЭЦ	профиль 2xMS 414125 S14 Z
MX 200E	200	2,5	1,524	шт.	оцинкованный	для малых и средних нагрузок	50	168	41x41x2,5x200 мм	MX 200E ЭЦ	профиль 2xMS 414125 S14 Z
MX 250E	250	2,5	1,782	шт.	оцинкованный	для малых и средних нагрузок	50	168	41x41x2,5x250 мм	MX 250E ЭЦ	профиль 2xMS 414125 S14 Z
MX 300E	300	2,5	2,04	шт.	оцинкованный	для малых и средних нагрузок	50	168	41x41x2,5x300 мм	MX 300E ЭЦ	профиль 2xMS 414125 S14 Z
MX 350E	350	2,5	2,297	шт.	оцинкованный	для малых и средних нагрузок	50	168	41x41x2,5x350 мм	MX 350E ЭЦ	профиль 2xMS 414125 S14 Z
MX 400E	400	2,5	2,555	шт.	оцинкованный	для малых и средних нагрузок	50	168	41x41x2,5x400 мм	MX 400E ЭЦ	профиль 2xMS 414125 S14 Z
MX 450E	450	2,5	2,813	шт.	оцинкованный	для малых и средних нагрузок	50	168	41x41x2,5x450 мм	MX 450E ЭЦ	профиль 2xMS 414125 S14 Z
MX 500E	500	2,5	3,071	шт.	оцинкованный	для малых и средних нагрузок	50	168	41x41x2,5x500 мм	MX 500E ЭЦ	профиль 2xMS 414125 S14 Z
MX 550E	550	2,5	3,328	шт.	оцинкованный	для малых и средних нагрузок	50	168	41x41x2,5x550 мм	MX 550E ЭЦ	профиль 2xMS 414125 S14 Z
MX 600E	600	2,5	3,586	шт.	оцинкованный	для малых и средних нагрузок	50	168	41x41x2,5x600 мм	MX 600E ЭЦ	профиль 2xMS 414125 S14 Z
MX 650E	650	2,5	3,844	шт.	оцинкованный	для малых и средних нагрузок	50	168	41x41x2,5x650 мм	MX 650E ЭЦ	профиль 2xMS 414125 S14 Z
MX 700E	700	2,5	4,102	шт.	оцинкованный	для малых и средних нагрузок	50	168	41x41x2,5x700 мм	MX 700E ЭЦ	профиль 2xMS 414125 S14 Z
MX 750E	750	2,5	4,359	шт.	оцинкованный	для малых и средних нагрузок	50	168	41x41x2,5x700 мм	MX 750E ЭЦ	профиль 2xMS 414125 S14 Z
MX 800E	800	2,5	4,617	шт.	оцинкованный	для малых и средних нагрузок	50	168	41x41x2,5x800 мм	MX 800E ЭЦ	профиль 2xMS 414125 S14 Z
MX 850E	850	2,5	4,875	шт.	оцинкованный	для малых и средних нагрузок	50	168	41x41x2,5x850 мм	MX 850E ЭЦ	профиль 2xMS 414125 S14 Z
MX 900E	900	2,5	5,132	шт.	оцинкованный	для малых и средних нагрузок	50	168	41x41x2,5x900 мм	MX 900E ЭЦ	профиль 2xMS 414125 S14 Z
MX 950E	950	2,5	5,39	шт.	оцинкованный	для малых и средних нагрузок	50	168	41x41x2,5x950 мм	MX 950E ЭЦ	профиль 2xMS 414125 S14 Z
MX 1000E	1000	2,5	5,648	шт.	оцинкованный	для малых и средних нагрузок	50	168	41x41x2,5x1000 мм	MX 1000E ЭЦ	профиль 2xMS 414125 S14 Z

Кронштейн консольный МХ К для высоких весовых нагрузок 100-1000



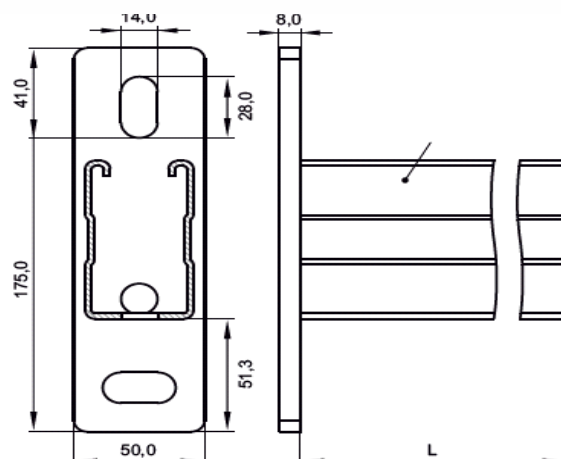
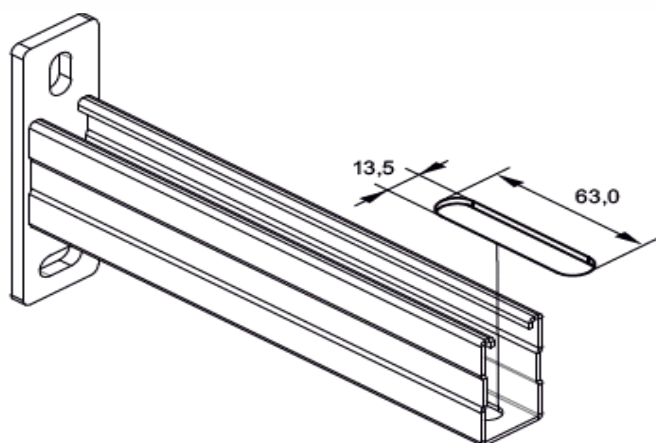
Тип	Длина, L, мм	Толщина, мм	Вес, кг	Ед.из	Покрытие	Нагрузка	Ширина кронштейна, мм	Высота основания, мм	Размер	Артикул	Профиль
MX 100К	100	2,5		шт.	оцинкованный	для высоких нагрузок	50	216	41x52x2,5x100 мм	MX 100К ЭЦ	профиль MS 415225 S13,5 Z
MX 200К	200	2,5		шт.	оцинкованный	для высоких нагрузок	50	216	41x52x2,5x100 мм	MX 200К ЭЦ	профиль MS 415225 S13,5 Z
MX 300К	300	2,5		шт.	оцинкованный	для высоких нагрузок	50	216	41x52x2,5x100 мм	MX 300К ЭЦ	профиль MS 415225 S13,5 Z
MX 400К	400	2,5		шт.	оцинкованный	для высоких нагрузок	50	216	41x52x2,5x100 мм	MX 400К ЭЦ	профиль MS 415225 S13,5 Z
MX 500К	500	2,5		шт.	оцинкованный	для высоких нагрузок	50	216	41x52x2,5x100 мм	MX 500К ЭЦ	профиль MS 415225 S13,5 Z
MX 600К	600	2,5		шт.	оцинкованный	для высоких нагрузок	50	216	41x52x2,5x100 мм	MX 600К ЭЦ	профиль MS 415225 S13,5 Z
MX 700К	700	2,5		шт.	оцинкованный	для высоких нагрузок	50	216	41x52x2,5x100 мм	MX 700К ЭЦ	профиль MS 415225 S13,5 Z
MX 800К	800	2,5		шт.	оцинкованный	для высоких нагрузок	50	216	41x52x2,5x100 мм	MX 800К ЭЦ	профиль MS 415225 S13,5 Z
MX 900К	900	2,5		шт.	оцинкованный	для высоких нагрузок	50	216	41x52x2,5x100 мм	MX 900К ЭЦ	профиль MS 415225 S13,5 Z
MX 1000К	1000	2,5		шт.	оцинкованный	для высоких нагрузок	50	216	41x52x2,5x100 мм	MX 1000К ЭЦ	профиль MS 415225 S13,5 Z

Кронштейн консольный МХ L для малых нагрузок 50-500



Тип	Длина, L, мм	Толщина, мм	Вес, кг	Ед.из	Покрyтие	Нагрузка	Ширина кронштейна, мм	Высота основания, мм	Размер	Артикул	Профиль
MX 50L	50	1,5		шт.	оцинкованный	для малых нагрузок	45	120	45x25x1,5x50 мм	MX 50L ЭЦ	
MX 100L	100	1,5		шт.	оцинкованный	для малых нагрузок	45	120	45x25x1,5x100 мм	MX 100L ЭЦ	
MX 150L	150	1,5		шт.	оцинкованный	для малых нагрузок	45	120	45x25x1,5x150 мм	MX 150L ЭЦ	
MX 200L	200	1,5		шт.	оцинкованный	для малых нагрузок	45	120	45x25x1,5x200 мм	MX 200L ЭЦ	
MX 250L	250	1,5		шт.	оцинкованный	для малых нагрузок	45	120	45x25x1,5x250 мм	MX 250L ЭЦ	
MX 300L	300	1,5		шт.	оцинкованный	для малых нагрузок	45	120	45x25x1,5x300 мм	MX 300L ЭЦ	
MX 350L	350	1,5		шт.	оцинкованный	для малых нагрузок	45	120	45x25x1,5x350 мм	MX 350L ЭЦ	
MX 400L	400	1,5		шт.	оцинкованный	для малых нагрузок	45	120	45x25x1,5x400 мм	MX 400L ЭЦ	
MX 450L	450	1,5		шт.	оцинкованный	для малых нагрузок	45	120	45x25x1,5x450 мм	MX 450L ЭЦ	
MX 500L	500	1,5		шт.	оцинкованный	для малых нагрузок	45	120	45x25x1,5x500 мм	MX 500L ЭЦ	
MX 50L	50	2,0		шт.	оцинкованный	для малых нагрузок	45	120	45x25x2x50 мм	MX 50L ЭЦ	
MX 100L	100	2,0		шт.	оцинкованный	для малых нагрузок	45	120	45x25x2x100 мм	MX 100L ЭЦ	
MX 150L	150	2,0		шт.	оцинкованный	для малых нагрузок	45	120	45x25x2x150 мм	MX 150L ЭЦ	
MX 200L	200	2,0		шт.	оцинкованный	для малых нагрузок	45	120	45x25x2x200 мм	MX 200L ЭЦ	
MX 250L	250	2,0		шт.	оцинкованный	для малых нагрузок	45	120	45x25x2x250 мм	MX 250L ЭЦ	
MX 300L	300	2,0		шт.	оцинкованный	для малых нагрузок	45	120	45x25x2x300 мм	MX 300L ЭЦ	
MX 350L	350	2,0		шт.	оцинкованный	для малых нагрузок	45	120	45x25x2x350 мм	MX 350L ЭЦ	
MX 400L	400	2,0		шт.	оцинкованный	для малых нагрузок	45	120	45x25x2x400 мм	MX 400L ЭЦ	
MX 450L	450	2,0		шт.	оцинкованный	для малых нагрузок	45	120	45x25x2x450 мм	MX 450L ЭЦ	
MX 500L	500	2,0		шт.	оцинкованный	для малых нагрузок	45	120	45x25x2x500 мм	MX 500L ЭЦ	

Кронштейн консольный МХ S для высоких и сверхвысоких весовых нагрузок 100-1000



Тип	Длина, L, мм	Толщина, мм	Вес, кг	Ед.из	Покрытие	Нагрузка	Ширина кронштейна, мм	Высота основания, мм	Размер	Артикул	Профиль
MX 100S	100	2,5		шт.	оцинкованный	для высоких и сверхвысоких нагрузок	50	216	41x72x2,5x100 мм	MX 100S ЭЦ	профиль MS 417225 S13,5 Z
MX 200S	200	2,5		шт.	оцинкованный	для высоких и сверхвысоких нагрузок	50	216	41x72x2,5x200 мм	MX 200S ЭЦ	профиль MS 417225 S13,5 Z
MX 300S	300	2,5		шт.	оцинкованный	для высоких и сверхвысоких нагрузок	50	216	41x72x2,5x300 мм	MX 300S ЭЦ	профиль MS 417225 S13,5 Z
MX 400S	400	2,5		шт.	оцинкованный	для высоких и сверхвысоких нагрузок	50	216	41x72x2,5x400 мм	MX 400S ЭЦ	профиль MS 417225 S13,5 Z
MX 500S	500	2,5		шт.	оцинкованный	для высоких и сверхвысоких нагрузок	50	216	41x72x2,5x500 мм	MX 500S ЭЦ	профиль MS 417225 S13,5 Z
MX 600S	600	2,5		шт.	оцинкованный	для высоких и сверхвысоких нагрузок	50	216	41x72x2,5x600 мм	MX 600S ЭЦ	профиль MS 417225 S13,5 Z
MX 700S	700	2,5		шт.	оцинкованный	для высоких и сверхвысоких нагрузок	50	216	41x72x2,5x700 мм	MX 700S ЭЦ	профиль MS 417225 S13,5 Z
MX 800S	800	2,5		шт.	оцинкованный	для высоких и сверхвысоких нагрузок	50	216	41x72x2,5x800 мм	MX 800S ЭЦ	профиль MS 417225 S13,5 Z
MX 900S	900	2,5		шт.	оцинкованный	для высоких и сверхвысоких нагрузок	50	216	41x72x2,5x900 мм	MX 900S ЭЦ	профиль MS 417225 S13,5 Z
MX 1000S	1000	2,5		шт.	оцинкованный	для высоких и сверхвысоких нагрузок	50	216	41x72x2,5x1000 мм	MX 1000S ЭЦ	профиль MS 417225 S13,5 Z

СПОСОБЫ КРЕПЛЕНИЯ И ПРАВИЛА ВЫБОРА

Способы крепления кронштейнов зависят от мест их установки и особенностей монтажа:

- 1 Крепление к элементам строительных конструкций производится при помощи анкерных болтов.
- 2 Крепление к стандартным профилям и стойкам, выполненных из данных профилей - при помощи стандартных метизов.
- 3 Крепление к С-образным профилям Strut и стойкам, выполненных из него производится при помощи стандартных болтов и канальных гаек соответствующего диаметра. Данное крепление является наиболее надёжным, в силу наличия зубчатой накатки на профиле и насечки на поверхности канальной гайки и полностью исключает продольное смещение монтируемых деталей относительно друг друга. Болтовое соединение на основе канальной гайки обладает повышенной устойчивостью к вибрациям.
- 4 Крепление монтируемых изделий непосредственно на консольных кронштейнах, выполненных из С-образных профилей Strut, может также производиться при помощи стандартных болтов и канальных гаек соответствующего диаметра.

При выборе и заказе консольных кронштейнов МХ необходимо ориентироваться на следующую схему обозначения:

- ▶ Наименование системы (МХ монтажная система)
- ▶ Длина кронштейна, мм
- ▶ Тип кронштейна
- ▶ Вариант исполнения (металл)

Ассортимент кронштейнов
на портале ЭТМ

