

**Руководство по  
эксплуатации**



***Лампы коммутационные серии ЛК-22  
со степенью защиты IP55  
торговой марки Dekraft, артикулы 25150DEK - 25179DEK***

2026 г.

Информация, представленная в настоящем документе, содержит общие описания и/или технические характеристики продукции. Настоящая документация не предназначена для замены и не должна использоваться для определения пригодности или надежности продуктов для конкретных пользовательских применений. Обязанностью любого пользователя или интегратора является проведение надлежащего и полного анализа рисков, оценки и тестирования продукции в отношении конкретного применения или использования.

Производитель оставляет за собой право без предварительного уведомления пользователя вносить изменения в конструкцию, комплектацию или технологию изготовления продукции с целью улучшения его технических свойств.

При установке и использовании продукции необходимо соблюдать все соответствующие государственные, региональные и местные правила техники безопасности. Из соображений безопасности и для обеспечения соответствия задокументированным системным данным, любые ремонтные работы в отношении продукции и ее компонентов должен выполнять только производитель.

При использовании продукции, в соответствии с соблюдением требований по технической безопасности, пользователь обязан соблюдать соответствующие применимые инструкции.

Несоблюдение изложенной в настоящем документе информации может привести к травмам или повреждению оборудования.

Для обеспечения надлежащих условий установки, транспортировки, эксплуатации, обслуживания и проверки настоящего изделия внимательно ознакомьтесь с данной инструкцией.

### **Опасность!**

- Во избежание неисправностей и риска поражения электрическим током категорически запрещается обслуживание ламп коммутационных мокрыми руками, а также запрещается касаться деталей, находящихся под напряжением во время эксплуатации.
- Во избежание серьезных последствий для персонала на время проведения технического обслуживания и технического ухода за устройством необходимо отключить вышестоящий источник питания повышенной мощности и убедиться, что вводные клеммы входных проводов не находятся под напряжением.

## **Внимание!**

- Установка, техническое обслуживание и технический уход должны выполняться квалифицированными специалистами.
- Перед использованием настоящего изделия убедитесь, что рабочее напряжение, номинальный ток, частота сети соответствуют рабочим требованиям.
- В случае если вам необходимо приобрести аксессуары (вспомогательные принадлежности), воспользуйтесь предложениями нашей компании в целях обеспечения надлежащего уровня качества. Мы не несем ответственности за любые последствия использования вспомогательных принадлежностей, произведенных сторонними компаниями.
- Категорически запрещается осуществлять проверку характеристик короткого замыкания путем прямого контакта с фазным проводником.
- Если изделие было повреждено при распаковке, немедленно прекратите его использование.
- Утилизируйте изделие по окончании срока его службы. Спасибо за понимание.

## **1. Введение**

Данное руководство по эксплуатации распространяется на лампы коммутационные серии ЛК-22, торговой марки DEKraft, артикулы 25150DEK - 25179DEK.

## **2. Соответствие стандартам**

Лампы коммутационные серии ЛК-22, торговой марки DEKraft соответствуют стандарту ГОСТ IEC 60947-5-1 и техническому регламенту ТР ТС 004/2011 «О безопасности низковольтного оборудования».

## **3. Назначение и область применения**

### **3.1. Назначение**

Лампы коммутационные серии ЛК-22 предназначены для индикации состояния в цепях переменного и постоянного тока. Данные устройства применяются в сетях напряжением до 415 В и 50Гц для отображения состояния в электрической цепи.

## **4. Условия эксплуатации и хранения**

### **4.1. Условия эксплуатации**

- Условия эксплуатации по ГОСТ IEC 60947-1 – нормальные.
- Максимальная температура окружающей среды не выше +55°C.
- Среднесуточная температура окружающей среды не должна превышать +35°C.
- Минимальная температура окружающей среды не ниже -25°C.
- Максимальная относительная влажность при температуре +20°C должна быть не более 90%.
- Среднемесячная относительная влажность, может быть, выше при более низких температурах, например, 90% в самый влажный месяц при минимальной среднемесячной температуре +20°C с учетом конденсации влаги на поверхности изделия вследствие изменения влажности.
- Класс загрязнения по ГОСТ IEC 60947-1 - 3 (возможны токопроводящие загрязнения или сухие, не токопроводящие загрязнения, становящиеся токопроводящими вследствие ожидаемой конденсации).
- Степень защиты изделия – IP20 (задняя панель), IP55 (лицевая панель)
- Срок службы изделия определен в 10 лет при соблюдении рекомендаций изготовителя по монтажу, обслуживанию и ремонту.

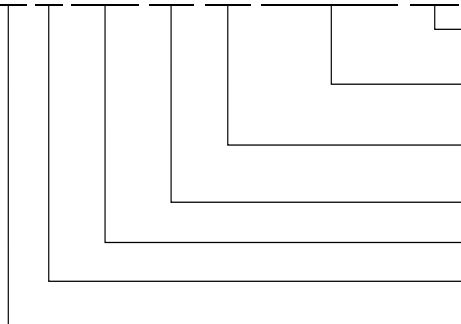
### **4.2 Условия хранения и транспортировки**

Устройство должно храниться в закрытом, сухом, защищенном от влаги месте при температуре от -35 °С до +70°С, относительная влажность воздуха не должна превышать 95%.

Транспортировка должна осуществляться закрытым транспортом. Во избежание повреждения изделия не допускайте чрезмерного сдавливания изделия или небрежного обращения с ним в процессе транспортировки, не допускается бросать и кантовать товар. Срок хранения – 3 года.

## 4. Структура условного обозначения

### ЛК-22-ADDS-LED-BLU-AC/DC220В-IP55



**Степень защиты IP**  
IP55

**Номинальное напряжение питания**

AC/DC220В - 220В AC/DC, AC/DC24В - 24В AC/DC, AC/DC12В - 12В AC/DC, AC/DC110В - 110В AC/DC, AC220В - 220В AC, AC380В - 380В AC

**Цвет головки индикатора**

BLU - синий, GRN - зеленый, WHI - белый, RED - красный, YEL - желтый

**Тип индикатора**

LED - светодиодная матрица

**Тип лампы**

**Установочный диаметр**

22 - 22 мм

**Серия**

ЛК - лампы коммутационные

## 5. Технические характеристики

### 6.1. Общие характеристики

Технические параметры главной цепи ламп коммутационных приведены в табл. 1.

Способ монтажа - стационарный, панельно-щитового типа.

Степень защиты по воздействию окружающей среды и от соприкосновения по ГОСТ 14254: IP20 для клемм X1 и X2, IP55 для корпуса лампы.

Рабочее положение в пространстве - любое.

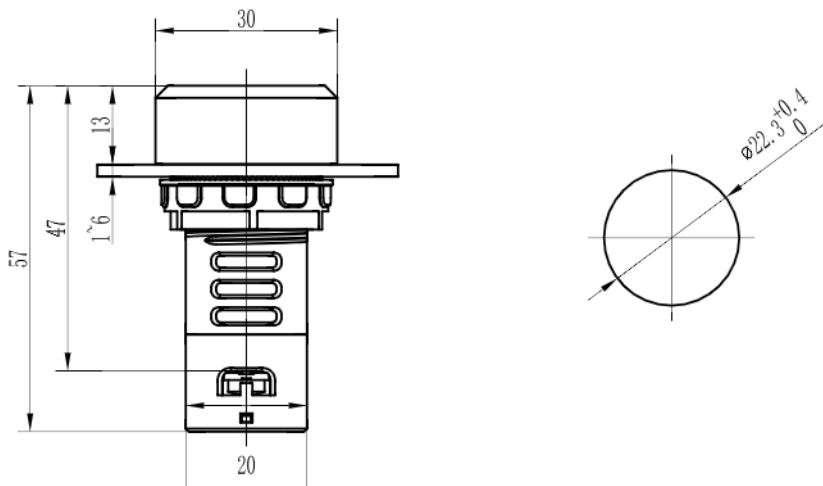


Рисунок 1. Габаритные и установочные размеры ламп коммутационных серии ЛК-22

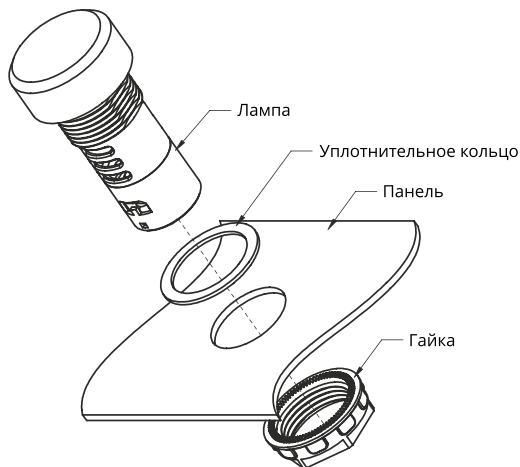


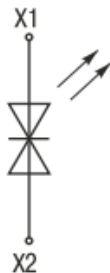
Рисунок 2. Состав изделия и последовательность установки

Таблица 1. Основные технические характеристики ламп коммутационных

Наименование параметра	Значение
Исполнение	ЛК-22 ADDS
Номинальное рабочее напряжение $U_n$ , В	AC/DC 12, 24, 110, 220; AC 220, 380
Номинальное напряжение изоляции $U_i$ , В	AC 690
Номинальная частота сети, Гц	50
Импульсное выдерживаемое напряжение, $U_{imp}$ , кВ	6
Срок службы, ч	30 000
Яркость свечения (кд/м <sup>2</sup> )	40
Тип лампы	светодиодная матрица, типа LED
Потребляемый ток, не более, мА	20
Установочный диаметр, мм	22,5, 22,3 +0,4/0 в соотв. с ГОСТ IEC 60947-5-1
Цвет светофильтра	зелёный, белый, красный, жёлтый, синий
Ремонтопригодность	неремонтопригодные
Степень защиты по ГОСТ 14254	IP20 (задняя панель), IP55 (лицевая панель)
Момент затяжки винтов Н-м	0.8 (макс. 1.2)
Сечение подключаемых проводников, мм <sup>2</sup>	0.5 – 1,5
Способ установки и момент затяжки Н-м	2, крепежная гайка под головкой
Защита от короткого замыкания А, тип	6, плавкая вставка тип gG
Диапазон температуры эксплуатации	от -25 до +55
Диапазон температуры хранения, °С	от -35 до +70
Срок службы, лет	10

## 6.2 Принципиальная электрическая схема.

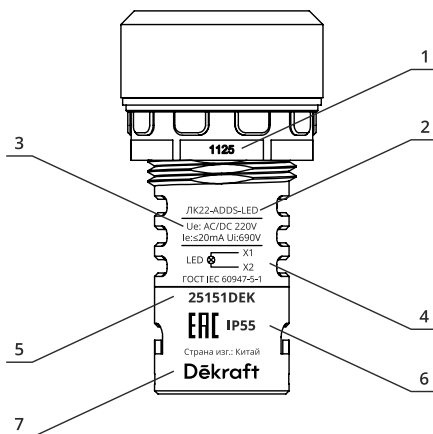
Рисунок 3. Схема подключения лампы коммутационной серии ЛК-22



## 7. Техническое обслуживание

- Необходимо регулярно проводить техническое обслуживание и своевременно удалять пыль с поверхности изделия.
- Запрещается разбирать лампу с целью замены его внутренних компонентов. При обнаружении неисправности лампы коммутационной свяжитесь с технической поддержкой АО «Систэм Электрик» или обратитесь в компанию, где приобреталось устройство.

## 8. Полный ассортимент



1 – Дата изготовления

5 – Артикул производителя

2 – Тип лампы

6 – Единый знак обращения продукции и степень защиты

3 – Технические параметры

4 – Схема подключения и соответствие стандартам

7 – Страна изготовления и бренд

Рисунок 4. Шильдик устройства

Таблица 2. Ассортимент

Артикул	Описание
25150DEK	Лампа коммутационная ADDS D22 LED синяя 220В AC/DC ЛК-22 IP55
25151DEK	Лампа коммутационная ADDS D22 LED зеленая 220В AC/DC ЛК-22 IP55
25152DEK	Лампа коммутационная ADDS D22 LED белая 220В AC/DC ЛК-22 IP55
25153DEK	Лампа коммутационная ADDS D22 LED красная 220В AC/DC ЛК-22 IP55
25154DEK	Лампа коммутационная ADDS D22 LED желтая 220В AC/DC ЛК-22 IP55
25155DEK	Лампа коммутационная ADDS D22 LED синяя 220В AC ЛК-22 IP55
25156DEK	Лампа коммутационная ADDS D22 LED зеленая 220В AC ЛК-22 IP55
25157DEK	Лампа коммутационная ADDS D22 LED белая 220В AC ЛК-22 IP55
25158DEK	Лампа коммутационная ADDS D22 LED красная 220В AC ЛК-22 IP55
25159DEK	Лампа коммутационная ADDS D22 LED желтая 220В AC ЛК-22 IP55
25160DEK	Лампа коммутационная ADDS D22 LED зеленый 24В AC/DC ЛК-22 IP55
25161DEK	Лампа коммутационная ADDS D22 LED красный 24В AC/DC ЛК-22 IP55
25162DEK	Лампа коммутационная ADDS D22 LED желтый 24В AC/DC ЛК-22 IP55
25163DEK	Лампа коммутационная ADDS D22 LED белый 24В AC/DC ЛК-22 IP55
25164DEK	Лампа коммутационная ADDS D22 LED синий 24В AC/DC ЛК-22 IP55
25165DEK	Лампа коммутационная ADDS D22 LED зеленый 12В AC/DC ЛК-22 IP55
25166DEK	Лампа коммутационная ADDS D22 LED красный 12В AC/DC ЛК-22 IP55
25167DEK	Лампа коммутационная ADDS D22 LED желтый 12В AC/DC ЛК-22 IP55
25168DEK	Лампа коммутационная ADDS D22 LED белый 12В AC/DC ЛК-22 IP55
25169DEK	Лампа коммутационная ADDS D22 LED синий 12В AC/DC ЛК-22 IP55
25170DEK	Лампа коммутационная ADDS D22 LED зеленый 110В AC/DC ЛК-22 IP55
25171DEK	Лампа коммутационная ADDS D22 LED красный 110В AC/DC ЛК-22 IP55
25172DEK	Лампа коммутационная ADDS D22 LED желтый 110В AC/DC ЛК-22 IP55
25173DEK	Лампа коммутационная ADDS D22 LED белый 110В AC/DC ЛК-22 IP55
25174DEK	Лампа коммутационная ADDS D22 LED синий 110В AC/DC ЛК-22 IP55
25175DEK	Лампа коммутационная ADDS D22 LED зеленый 380В AC ЛК-22 IP55
25176DEK	Лампа коммутационная ADDS D22 LED красный 380В AC ЛК-22 IP55
25177DEK	Лампа коммутационная ADDS D22 LED желтый 380В AC ЛК-22 IP55
25178DEK	Лампа коммутационная ADDS D22 LED белый 380В AC ЛК-22 IP55
25179DEK	Лампа коммутационная ADDS D22 LED синий 380В AC ЛК-22 IP55

## 9. Реализация

Лампы коммутационные серии ЛК-22, являются непродовольственным товаром длительного пользования. Реализация осуществляется согласно установленным законодательством нормам и правилам для такого рода товаров.

## 10. Утилизация

Применяемые в конструкции устройств материалы не содержат взрыво- и пожароопасных, токсичных и вредных веществ, не представляют опасности для окружающей среды. По окончании срока службы оборудование следует передать в

специализированный пункт приема электрооборудования для дальнейшей утилизации в соответствии с законодательством об охране окружающей среды. Благодарим Вас за сотрудничество.

## 11. Комплект поставки

В комплект поставки лампы коммутационной ЛК-22 входит:

1. лампа коммутационная ЛК-22 – 1шт.
2. данное руководство по эксплуатации – 1шт.

## 12. Обслуживание

При нормальных условиях эксплуатации техническое обслуживание проводится один раз в год.

Таблица 3. Работы по техническому обслуживанию:

Объект проверки	Содержание
Внешний вид	- Отсутствие пыли и конденсата, очистка при необходимости - Отсутствие повреждений - Отсутствие изменения цвета корпуса и соединительных клемм

## 13. Устранение неполадок

Таблица 4. Устранение неполадок.

Признаки неисправности	Содержание	Способы устранения
Устройство не работает	Проверить уровень и наличие питания	- Замените устройство
Устройство работает некорректно	Проверьте защищаемую линию и проводник. Возможно, нарушена изоляция.	- Замените подведенный проводник (и) - Замените устройство
Чрезмерно греются клеммы устройства	- Диаметр проводника слишком маленький. - Слабое подключение проводника. - Проводник окислился.	- Замените проводник на проводник большего сечения. - Проверьте положение проводника в клемме, протяните клемму. - Замените кабель или уберите окисление.

## 14. Гарантийные обязательства

Гарантийный срок эксплуатации лампы коммутационной серии ЛК-22 — 36 месяцев со дня ввода в эксплуатацию, при условии ввода в эксплуатацию не позднее 12 месяцев с даты поставки. Предприятие-изготовитель обязуется осуществлять замену вышедшего из строя устройства в течение гарантийного срока при условии, что потребителем были соблюдены правила эксплуатации, транспортировки и хранения.

В период гарантийных обязательств обращаться:

**Уполномоченное изготовителем лицо:**

**АО «Систэм Электрик»**

127018, Россия, город Москва, улица Двинцев, дом 12, корпус 1, этаж 6 пом I ком 15

Тел.: 8-800-200-64-46 (многоканальный),

Тел.: +7 (495) 777-99-90, Факс: +7 (495) 777-99-94

systeme.ru / dek.ru

E-mail: support@systeme.ru

**Уполномоченное изготовителем лицо:**

**ООО «Систэм Электрик БЛР»**

220007, Беларусь, Минск, ул. Московская, 22-9

Тел.: +375-17-236-96-23, Факс: +375-17-236-95-23

systeme.ru / dek.ru

## **15. Свидетельство о приемке**

Лампы коммутационные ЛК-22 соответствуют требованиям технического регламента ТР ТС 004/2011 «О безопасности низковольтного оборудования».

Завод-изготовитель «Делиси Электрик Лтд.»

Адрес: КИТАЙ, провинция Чжэнцзян, город Юэцин, поселок Лиуши, промышленный парк высоких технологий «Дэлиси», 325604

Дата

изготовления: \_\_\_\_\_

Штамп технического контроля изготовителя \_\_\_\_\_