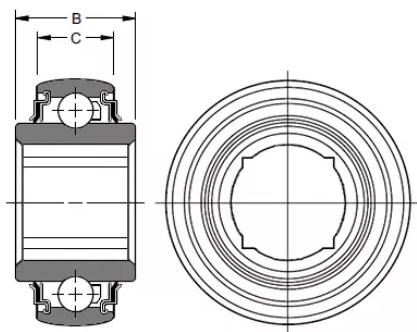


# DINROLL W209PPB5



## Общие характеристики

Тип ..... Подшипники сельскохозяйственные

## Размеры и вес

Наружный диаметр ..... 85 мм

Внутренний диаметр ..... 31.8 мм

Ширина ..... 30.18 мм

## Модификации

Тип открытый / закрытый ..... Закрытый

Чем закрыт ..... Металлическими шайбами

Как закрыт ..... С двух сторон

Радиальный зазор ..... Стандартный

Фланец на наружном кольце ..... Нет

Проточка под стопорное кольцо» ..... Без проточки

## Технические характеристики

Производитель:

**DINROLL®**