

## ПОЛКОДЕРЖАТЕЛЬ Г-ОБРАЗНЫЙ

Материал: **сталь**  
Цвет: **цинк**



### Конструкция:

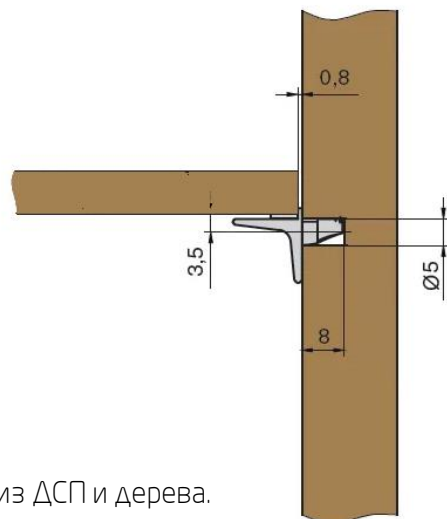
- Полкодержатель имеет Г-образной форму, с одной стороны которого находится штифт, на который происходит креп отверстия в стенке из ДСП, фанеры и др. матер

### Преимущества:

- Благодаря стальному штифту, обеспечивает надежную фиксацию полок
- Дополнительный упор в нижней части держателя позволяет использовать более тяжелые полки, не повреждая отверстие в боковине конструкции
- Простота конструкции и легкость в установке

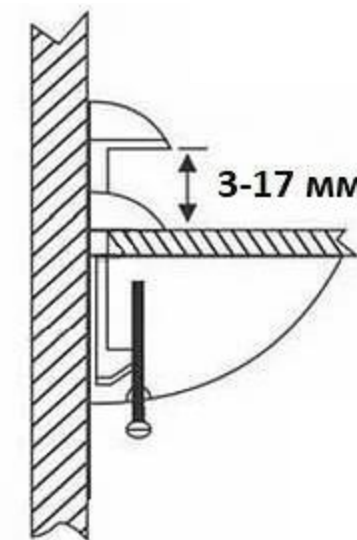
### Область применения

- Используется для крепления мебельных полок из ДСП и дерева.
- Монтаж осуществляется в заранее подготовленное отверстие 5мм, до упора в бортик.
- На каждую полку требуется 4 полкодержателя.



## ПОЛКОДЕРЖАТЕЛЬ ПЕЛИКАН

Материал: **сталь**  
**4 цвета:** золото, хром, матовый хром, сатин  
**4 размера:** мини, средний, макси, большой



Фиксация происходит с помощью винта с нижней части полкодержателя