

OptiBlock DC

Предохранители-выключатели-разъединители на токи от 2 до 630 А



Предохранители-выключатели-разъединители OptiBlock DC предназначены для включения/отключения нагрузки (с видимым разрывом) и защиты электрических цепей постоянного и переменного тока от коротких замыканий и перегрузок. Предохранители-выключатели-разъединители OptiBlock DC являются важным элементом защиты в системах оперативного постоянного тока, а также устанавливаются в шкафы оперативного тока для подачи питания от аккумуляторных батарей в случае выхода основного источника питания из строя.

Отрасли применения

- энергетика;
- центры обработки данных;
- телекоммуникационные системы;
- промышленность.

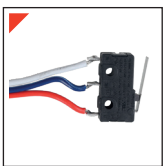
Структура условного обозначения

OptiBlock DC - 000 - 1 - S

1
 2
 3
 4

1	Серия	OptiBlock DC
2	Габарит аппарата	000 — до 160 А, 00 — до 160 А, 1 — до 250 А, 2 — до 400 А, 3 — до 630 А
3	Число полюсов	1 — однополюсный, 3 — трехполюсный
	Способ установки	S — монтаж на шины "" — установка на монтажную плату

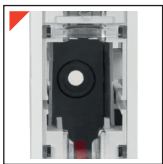
Преимущества серии



Контакт сигнализации состояния «Включено/Отключено»



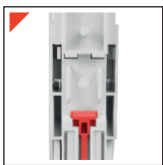
Контакт сигнализации состояния предохранителя



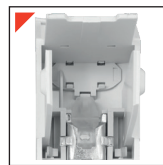
Смотровое окошко с отверстиями для проверки наличия напряжения



Отверстия для опломбирования фронтальной крышки



Установка на Din-рейку или силовые шины







Встроенная дугогасительная камера



Набор для увеличения числа полюсов входит в комплект поставки

► Артикулы

Внешний вид	Номенклатура	Номинальный ток, А	Габарит предохранителя	Количество полюсов	Монтаж	Артикул
	OptiBlock DC-000-1	160А	NH00C	1	Din-рейка/Монт. плата	358528
	OptiBlock DC-1-1	250А	NH1	1	Монт. плата	378567
	OptiBlock DC-00-3	160А	NH00	3	Монт. плата	408904
	OptiBlock DC-00-3-S	160А	NH00	3	на шины	408905
	OptiBlock DC-1-3	250А	NH1	3	Монт. плата	408906
	OptiBlock DC-1-3-S	250А	NH1	3	на шины	408950
	OptiBlock DC-2-3	400А	NH2	3	Монт. плата	408951
	OptiBlock DC-2-3-S	400А	NH2	3	на шины	408955
	OptiBlock DC-3-3	630А	NH3	3	Монт. плата	408957
	OptiBlock DC-3-3-S	630А	NH3	3	на шины	408958


► Технические характеристики

Наименование показателя	Типоразмер					
	OptiBlock DC-000-1	OptiBlock DC-1-1	OptiBlock DC-00-3	OptiBlock DC-1-3	OptiBlock DC-2-3	OptiBlock DC-3-3
Типоисполнение	1		3			
Число полюсов	1		3			
Габарит предохранителя	0	1	0	1	2	3
Номинальный ток плавкой вставки I _n , А(max)	160	250	160	250	400	630
Максимальная рассеиваемая мощность с предохранителем P _n , Вт	12	32	12	32	45	60
Условный ток короткого замыкания, кА	80	120	AC400 – 100;	AC400 – 100;	AC400 – 100;	AC400 – 100;
			AC690 – 50;	AC690 – 50;	AC690 – 50;	AC690 – 50;
Номинальное рабочее напряжение U _e , В	AC400	AC400	AC400	AC400	AC400	AC400
	AC690;	AC690;	AC690;	AC690;	AC690;	AC690;
	DC250	DC440	AC800;	AC800;	DC440	DC440
			DC440	DC440		
Категория применения	AC-23В (AC400); AC-21В (AC690; AC800)					
	DC-22В	DC-21В				
Номинальное напряжение изоляции U _i , В	800		1000			
Номинальное импульсное выдерживаемое напряжение U _{imp} , кВ	8		12			
Номинальная частота, Гц	50 - 60					
Степень защиты	IP00 для выводов; IP20 для оболочки					
Степень загрязнения	3					
Номинальный режим эксплуатации	Продолжительный					
Механическая износостойкость, циклов	2000					
Электрическая износостойкость, циклов	200					

Присоединяемые проводники

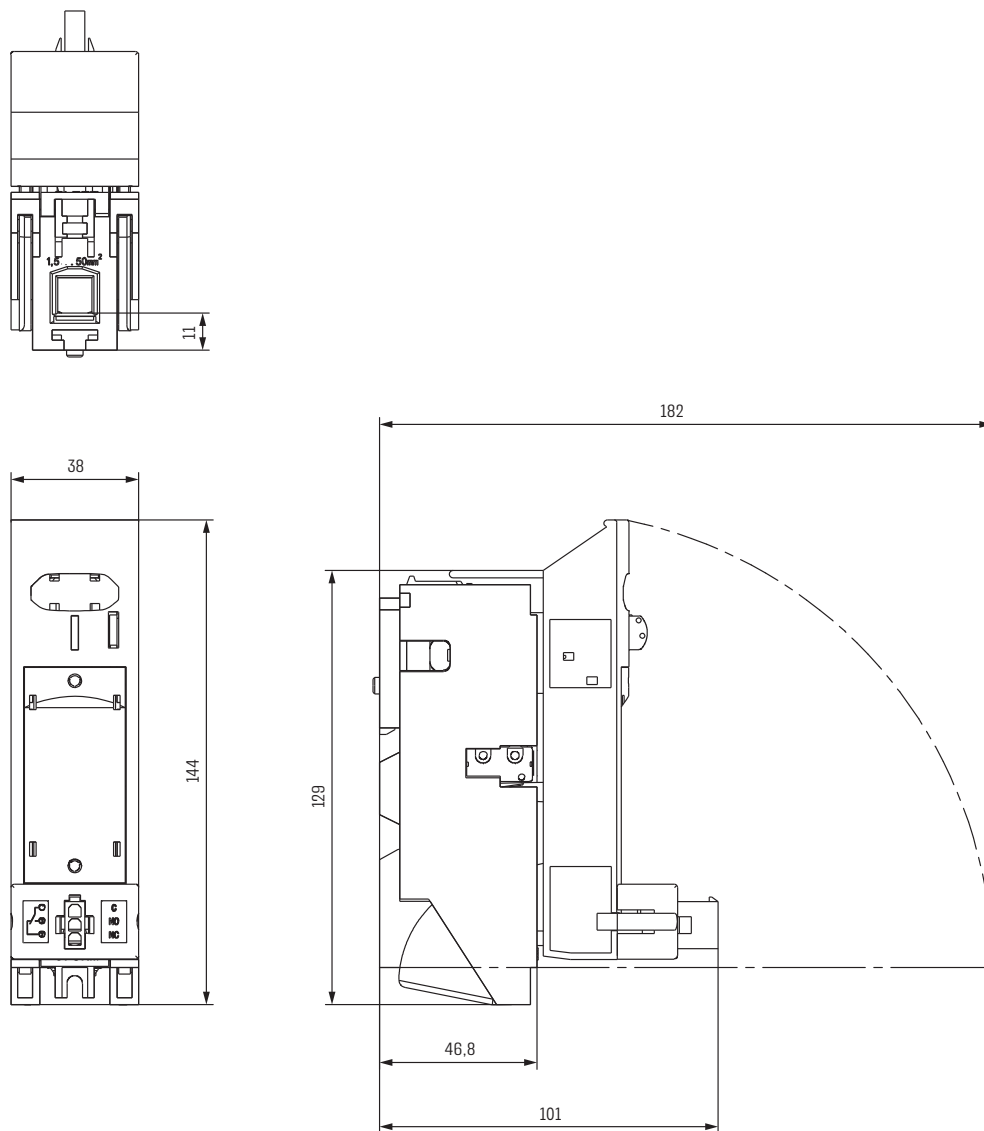
Типоразмер	000	00	1	2	3
Стандартный кабельный наконечник	Аппарат с универсальным выводом		M8	M10	M12
Сечение кабеля, мм ²	1,5-50		16-70	25-150	25-240

Соединители короткозамыкающие

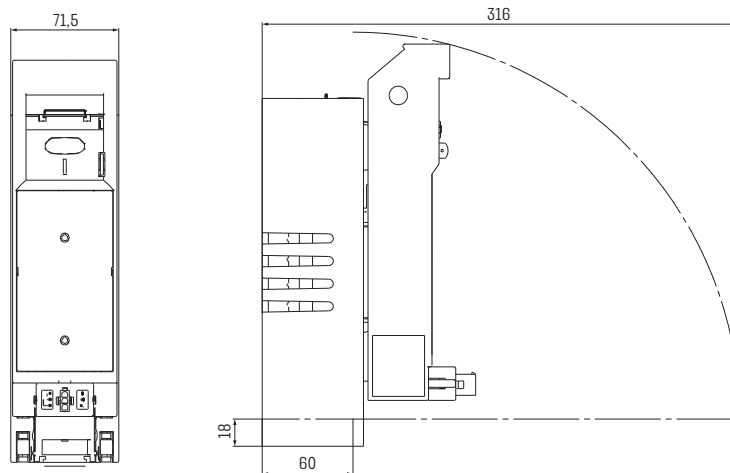
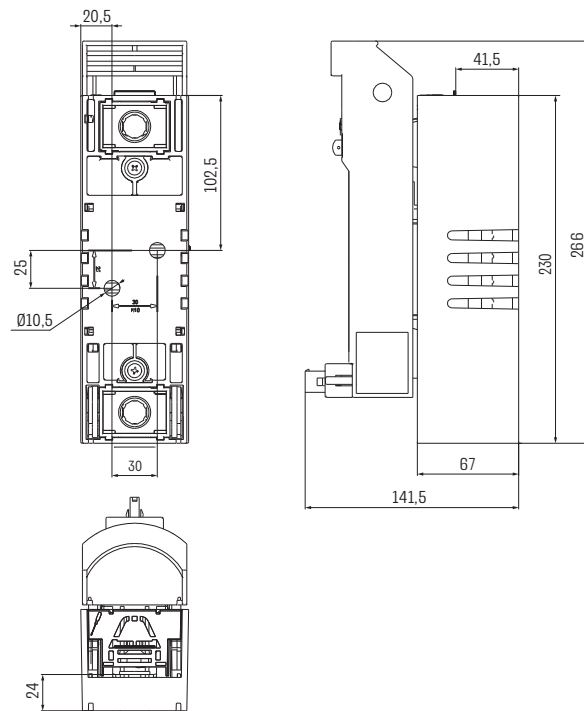
Внешний вид	Номенклатура	Номинальный ток, А	Габарит ПВР	Артикул
	Соединитель короткозамыкающий NH-00/000	160А	OptiBlock DC-000/OptiBlock DC-00	408959
	Соединитель короткозамыкающий NH-1	250А	OptiBlock DC-1	408960
	Соединитель короткозамыкающий NH-2	400А	OptiBlock DC-2	408961
	Соединитель короткозамыкающий NH-3	630А	OptiBlock DC-3	408962

► Габаритные размеры

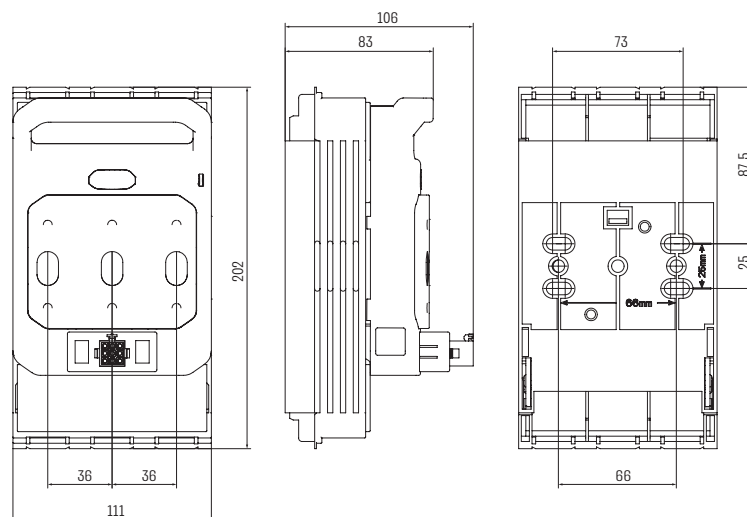
OptiBlock DC-000-1



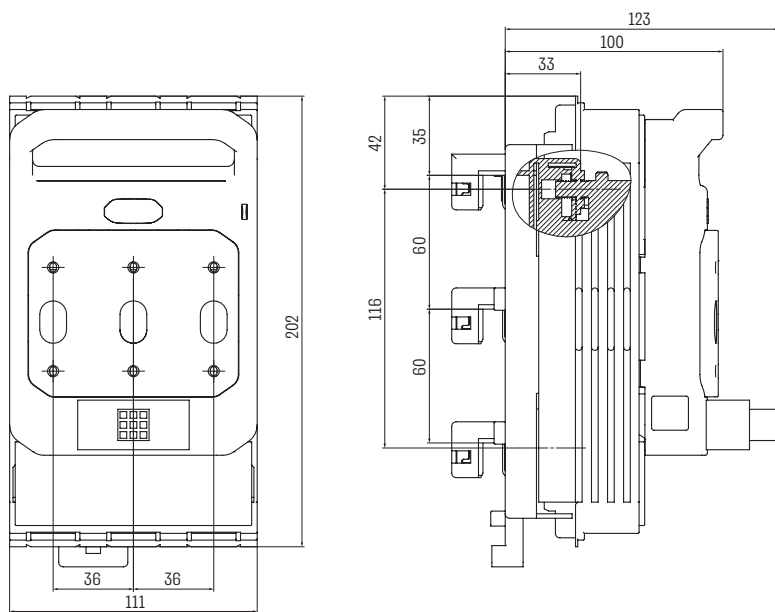
OptiBlock DC-1-1



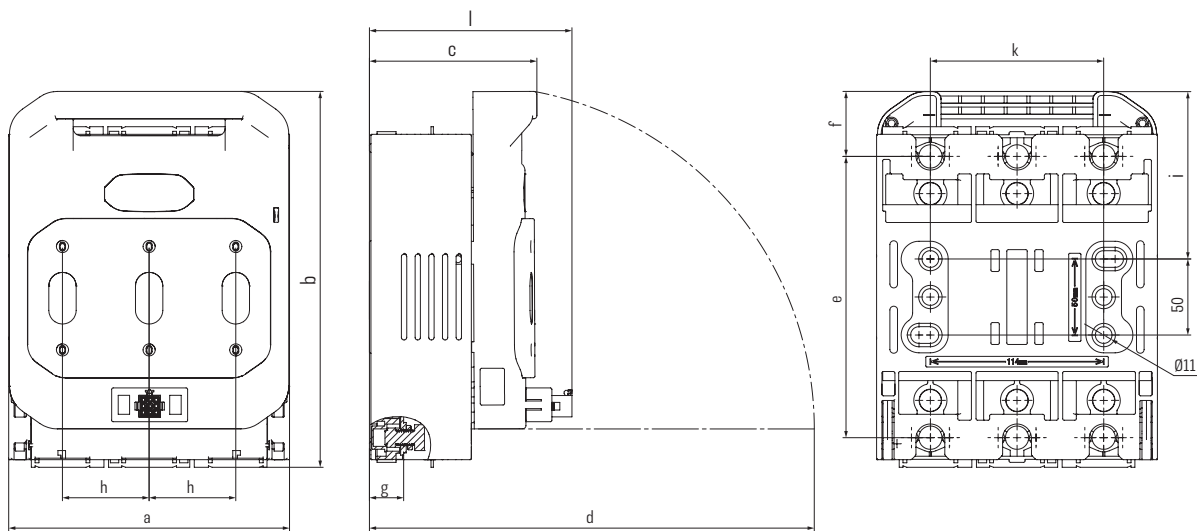
OptiBlock DC-00-3



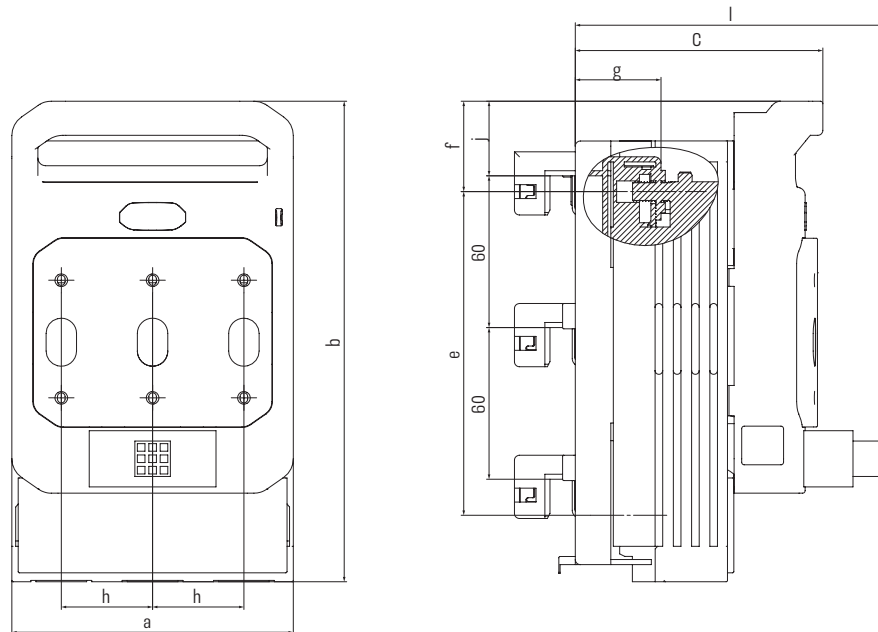
OptiBlock DC-00-3-S



OptiBlock DC-(1. 2. 3)-3

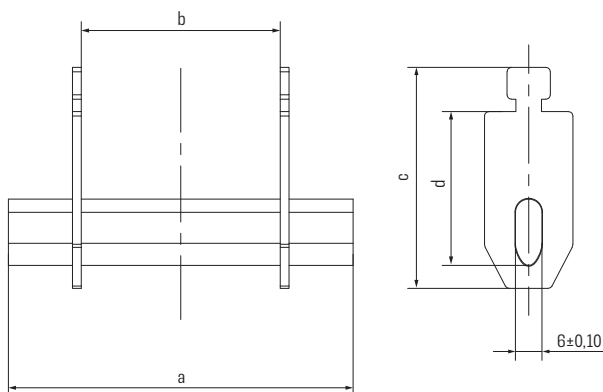


OptiBlock DC-(1. 2. 3)-3-S



Наименование	Размеры, мм											
	a	b	c	d	e	f	g	h	i	j	k	l
OptiBlock-1-3	185	247	111	295	185	42,5	22,5	57	110	-	110	134
OptiBlock-1-3-S	185	247	121	305	185	42,5	32,5	57	-	67,5	-	144
OptiBlock-2-3	210	288	129	344	210	52	26	65	132	-	132	152
OptiBlock-2-3-S	210	288	137	353	210	52	34,5	65	-	90	-	160
OptiBlock-3-3	256	304	146	361	211	54	30	81	135	-	135	169
OptiBlock-3-3-S	256	304	155	370	211	54	39	81	-	90	-	178

Соединитель короткозамыкающий



Типоразмер	Размеры, мм			
	a	b	c	d
NH-00/000	78	45	50	35
NH-1	133	62	58	40
NH-2	148	62	65	48
NH-3	148	62	76	76

Примечание. Толщина контактных ножей для всех типоразмеров составляет 6мм