



## ТЕХНИЧЕСКИЙ ПАСПОРТ

**Затвор дисковый поворотный  
DN.ru 304-304-EPDM/Sil-2W-C-H Ду15-100 Ру10  
пищевая нержавеющая сталь,  
присоединение CLAMP, с рукояткой**



## 1. ОБЩИЕ СВЕДЕНИЯ ОБ ИЗДЕЛИИ

1.1. Наименование изделия: Затвор дисковый поворотный DN.ru 304-304-EPDM/Sil-2W-С-Н Ду15-100 Ру10 пищевая нержавеющая сталь, присоединение CLAMP, с рукояткой.

1.2. Назначение: Затвор дисковый поворотный предназначен для использования в качестве запорной или регулирующей арматуры для управления потоками в системах теплоснабжения, водоснабжения, в технологических процессах пищевой, химической, нефтегазовой, целлюлозно-бумажной и других отраслях промышленности.

1.3. Принцип работы: Затворы открываются и закрываются путем поворота диска на 90°. Открытие производится поворотом рукоятки против часовой стрелки, закрытие - по часовой стрелке.



## 2. ОСНОВНЫЕ ТЕХНИЧЕСКИЕ ДАННЫЕ И ХАРАКТЕРИСТИКИ

Таблица 1. Основные параметры

Номинальный диаметр DN, мм	15 - 100
Номинальное давление PN, бар	10
Температура рабочей среды t, °C	EPDM: от -20 до +135 Silicon: от -50 до +180
Температура стерилизации, °C	+135 (макс. 20 мин)
Рабочая среда	холодная и горячая вода, пар, иные среды нейтральные к материалам деталей
Материал уплотнения	EPDM или Silicon
Направление потока	двустороннее
Класс герметичности	A ГОСТ 9544-2015
Тип управления	рукоятка
Присоединение к трубопроводу	CLAMP
Материал корпуса	пищевая нержавеющая сталь AISI 304 (аналог 08X18H10)
Материал диска	пищевая нержавеющая сталь AISI 304 (аналог 08X18H10)
Сфера применения	производство пищевой продукции, а также отрасли с высокими требованиями к санитарному контролю и чистоте оборудования
Средний ресурс, кол-во циклов закрытия/открытия	30 000 – 50 000 (в зависимости от рабочей среды и условий эксплуатации)



### 3. ОСНОВНЫЕ МАТЕРИАЛЫ ДЕТАЛЕЙ

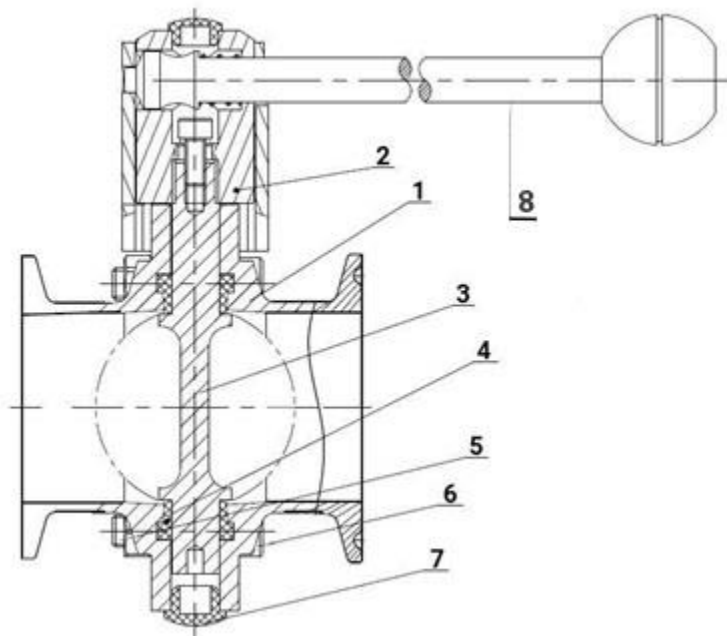


Таблица 2. Спецификация материалов

№	Наименование детали	Материал
1	Корпус	нержавеющая сталь AISI 304 (аналог 08X18H10)
2	Поворотный узел	нержавеющая сталь AISI 304 (аналог 08X18H10)
3	Диск	нержавеющая сталь AISI 304 (аналог 08X18H10)
4	Седловое уплотнение	EPDM или Silicon
5	Гайка	сталь A2~70
6	Болт	сталь A2~70
7	Пробка	пластик ABS
8	Рукоятка	нержавеющая сталь AISI 304 (аналог 08X18H10)



#### 4. ВЕСОГАБАРИТНЫЕ ПАРАМЕТРЫ

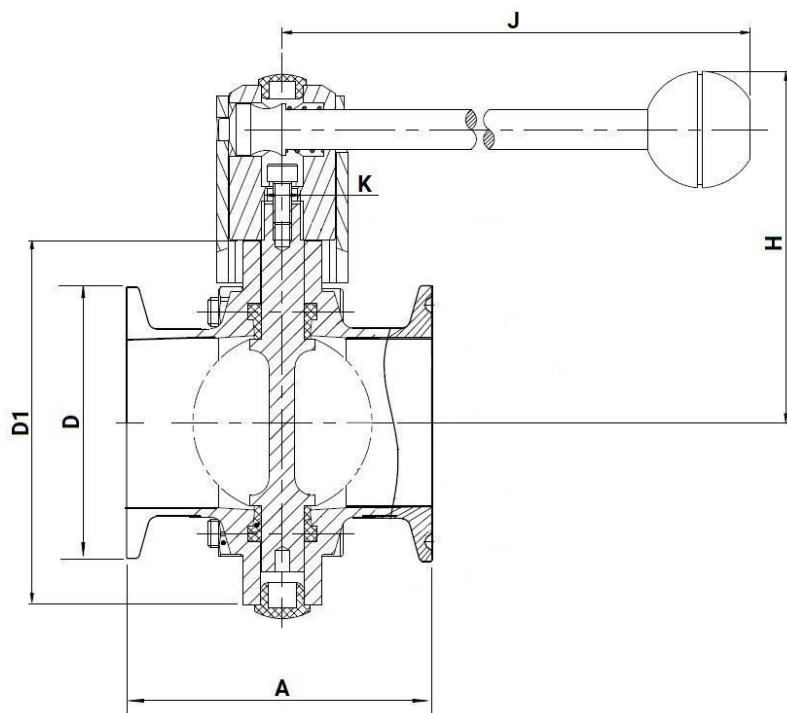


Таблица 3. Размерные характеристики и вес

	D	D1	A	H	J	K	Вес
	MM						кг
DN15	34	78	66	86	126	8x8	1,15
DN20	34	78	66	86	126	8x8	1,16
DN25	50,5	78	66	86	126	8x8	1,20
DN32	50,5	86	66	90	126	8x8	1,29
DN40	50,5	90	70	92	126	8x8	1,27
DN50	64	106	76	104	133	10x10	1,90
DN65	91	124	80	113	144	10x10	2,43
DN80	106	139	84	123,5	160	10x10	3,41
DN100	119	159	104	133,5	160	10x10	3,58



Таблица 4. Значение крутящих моментов и пропускной способности

	Значения крутящего момента для подбора привода, Нм	Условная пропускная способность $K_v$ (для воды с плотностью 1000 кг/м <sup>3</sup> ), м <sup>3</sup> /ч
DN15	10	8
DN20	10	12
DN25	10	15
DN32	10	25
DN40	10	40
DN50	10	80
DN65	20	131
DN80	20	186
DN100	20	257

## 5. УКАЗАНИЯ ПО МОНТАЖУ И ЭКСПЛУАТАЦИИ

5.1. К монтажу, эксплуатации и обслуживанию затворов допускается персонал, изучивший устройство задвижки, правила техники безопасности, требования руководства по монтажу, наладке, эксплуатации и техническому обслуживанию, аттестованный на соответствующий вид работ.

5.2. Затворы должны устанавливаться на трубопроводах для сред и параметров, указанных в паспорте на изделие.

5.3. Перед монтажом необходимо очистить (продуть) трубопроводы от грязи, песка, окалины.

5.4. Для монтажа затвора потребуется хомут CLAMP-соединения (приобретается отдельно), представляющий собой быстросъемный зажимной крепеж для монтажа запорно-регулирующей арматуры, благодаря которому можно без применения специального инструмента многократно демонтировать затвор и установить его обратно.

5.5. Условием успешного монтажа затвора является точная отцентровка трубопроводов и арматуры друг относительно друга.

5.6. Испытания на герметичность необходимо проводить в соответствии с ГОСТ 9544-2015.

5.7. Во время эксплуатации следует проводить периодические осмотры (регламентные работы) в сроки, установленные эксплуатирующей организацией, в зависимости от режимов работы системы.

5.8. При осмотре проверять: общее состояние затвора, состояние крепежных соединений, герметичность уплотнений штока.



5.9. Для обеспечения безопасности труда категорически запрещается производить работы по осмотру и устранению дефектов при наличии давления рабочей среды в трубопроводе.

5.10. Стерилизацию (мойку и дезинфекцию) затворов следует проводить, руководствуясь документами МР 3.5.0353-24 «Методические рекомендации по организации санитарной обработки помещений, оборудования и инвентаря на предприятиях пищевой промышленности» и ГОСТ Р 54762-2011/ISO/TS22002-1:2009 «Производство пищевой продукции».

5.11. Основные виды очистки затворов:

- ультразвуковая очистка;
- очистка паром;
- очистка водорастворимыми чистящими средствами.

5.12. Наиболее эффективным способом является мойка и дезинфекция механизированным автоматическим способом (СИП). СИП-мойка – это внутренняя мойка оборудования и трубопроводных сетей без разборки или вскрытия оборудования с минимальным привлечением (или вообще без привлечения) ручного труда. В нее входит орошение поверхностей и циркуляция моющих растворов через данное оборудование при высокой турбулентности и скорости потока (подробнее см. МР 3.5.0353-24).

5.13. На предприятии по производству пищевых продуктов разрабатываются инструкции по мойке и дезинфекционной обработке технологического оборудования, отдельных производственных участков, с учетом специфики производственной деятельности и используемых моющих и дезинфицирующих средств.

5.14. Устанавливается контроль за наличием товарно-сопроводительных документов и наличием свидетельств о государственной регистрации на используемые моющие и дезинфицирующие средства, с учетом их области применения.



## 6. УСЛОВИЯ ТРАНСПОРТИРОВКИ И ХРАНЕНИЯ

6.1. Условия транспортирования и хранения - 5 (ОЖ4) по ГОСТ15150-69.

6.2. Затворы могут транспортироваться любым видом транспорта. При этом установка затворов на транспортные средства должна исключать возможность механических повреждений, внутренние поверхности должны быть защищены от загрязнения.

6.3 При транспортировке и хранении затвор должен быть в положении неполного закрытия, т.е. запорный диск должен неплотно соприкасаться с поверхностью манжеты – без деформации резины.

6.4. При погрузке и разгрузке строповку затворов следует производить за корпус.

6.5. Затворы должны храниться в сухих складских помещениях, защищенными от прямых солнечных лучей и удаленными не менее 1 м. от теплоизлучающих приборов, а также не подвергаться воздействию масел, бензина.

6.6. При длительном хранении затвора необходимо периодически (не реже двух раз в год) осмотреть, удалить наружную грязь и ржавчину, при необходимости обработать седловое уплотнение силиконовой смазкой-спреем.

## 7. УТИЛИЗАЦИЯ

7.1. Утилизация изделия (переплавка, захоронение, перепродажа) производится в порядке, установленном Федеральным законом от 24.06.1998 N 89-ФЗ (ред. от 04.08.2023) "Об отходах производства и потребления" и Федеральным законом от 04.05.1999 N 96-ФЗ (ред. от 13.06.2023) "Об охране атмосферного воздуха", а также другими российскими и региональными нормами, актами, правилами, распоряжениями и пр., принятыми для реализации указанных Законов.

7.2. Перед отправкой на утилизацию из арматуры удаляют остатки рабочей среды. Методики удаления рабочей среды и дезактивации арматуры должны быть утверждены в установленном порядке на предприятии, эксплуатирующем изделие.





## 8. ГАРАНТИЙНЫЕ ОБЯЗАТЕЛЬСТВА

8.1. Гарантийный срок – 12 месяцев с момента ввода в эксплуатацию, но не более 18 месяцев со дня продажи.

8.2. Гарантия распространяется на оборудование, установленное и используемое в соответствии с инструкциями по установке и техническими характеристиками изделия, описанными в данном паспорте.

8.3. Изготовитель гарантирует соответствие изделия требованиям безопасности, при условии соблюдения потребителем правил транспортировки, хранения, монтажа и эксплуатации.

8.4. Гарантия распространяется на все дефекты, возникшие по вине завода-изготовителя

8.5. Гарантия не распространяется:

- на части и материалы изделия подверженные износу;
- на случаи повреждения, возникшие вследствие:
  - внесения изменения в оригинальную конструкцию изделия;
  - нарушения общих монтажных рекомендаций;
  - неисправностей, возникших при неправильном обслуживании и складировании;
  - неправильной эксплуатации и применения оборудования.

## 9. УСЛОВИЯ ГАРАНТИЙНОГО ОБСЛУЖИВАНИЯ

9.1. Претензии к качеству товара могут быть предъявлены в течение гарантийного срока.

9.2. Неисправные изделия в течение гарантийного срока ремонтируются или обмениваются на новые бесплатно. Решение о замене или ремонте изделия принимает ООО "ДН.ру". Замененное изделие или его части, полученные в результате ремонта, переходят в собственность ООО "ДН.ру".

9.3. Затраты, связанные с демонтажем, монтажом и транспортировкой неисправного изделия в период гарантийного срока Покупателю не возмещаются.

9.4. В случае необоснованности претензии, затраты на диагностику и экспертизу изделия оплачиваются Покупателем.

9.5. Изделия принимаются в гарантийный ремонт (а также при возврате) полностью укомплектованными.



## ГАРАНТИЙНЫЙ ТАЛОН № \_\_\_\_

№ п/п	Наименование	Кол-во

Название и адрес торгующей организации \_\_\_\_\_

Дата продажи \_\_\_\_\_ Подпись продавца \_\_\_\_\_

Штамп или печать торгующей организации

Штамп о приемке

С условиями гарантии согласен:

Покупатель \_\_\_\_\_ (подпись)

Гарантийный срок – 12 месяцев с момента ввода в эксплуатацию, но не более 18 месяцев со дня продажи.

По вопросам гарантийного ремонта, рекламаций и претензий к качеству изделий обращаться в ООО "ДН.ру" по адресу : 117403, Россия, г. Москва, проезд Востряковский, дом 10Б, стр. 3, помещ. 19. Эл.адрес: [info@dn.ru](mailto:info@dn.ru).

При предъявлении претензии к качеству товара, покупатель предъявляет следующие документы:

1. Заявление в произвольной форме, в котором указываются:

- название организации или Ф.И.О. покупателя, фактический адрес, контактные телефоны;
- название и адрес организации, производившей монтаж;
- основные параметры системы, в которой использовалось изделие;
- краткое описание дефекта.

2. Документ, подтверждающий покупку изделия (накладная, квитанция)..

3. Акт выполненных работ по монтажу изделия..

4. Настоящий заполненный гарантийный талон.

Отметка о возврате или обмене товара \_\_\_\_\_

Дата: «\_\_» \_\_\_\_\_ 202\_\_г. Подпись \_\_\_\_\_

