



ТЕХНИЧЕСКИЙ ПАСПОРТ

**Пневмораспределитель DN.ru
PND2-S1EM-52-1NC-J08-x NAMUR**



1. ОБЩИЕ СВЕДЕНИЯ ОБ ИЗДЕЛИИ

1.1. Наименование изделия: Пневмораспределитель DN.ru PND2-S1EM-52-1NC-J08-x NAMUR.

1.2. Назначение. Пневмораспределитель служит для изменения направления, пуска, остановки потоков сжатого воздуха в пневматической системе в зависимости от внешнего управляющего воздействия.

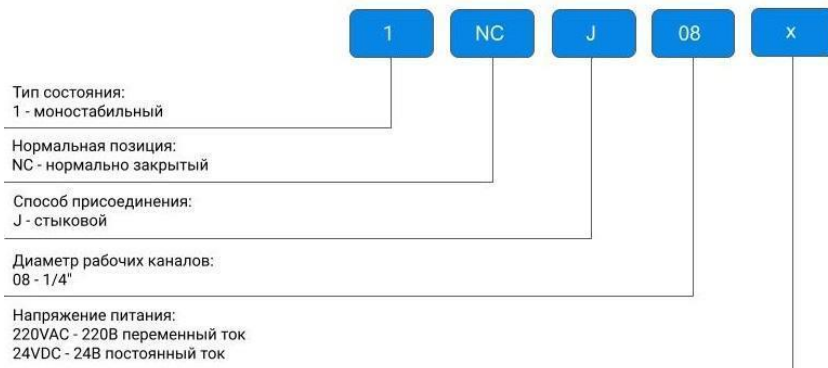
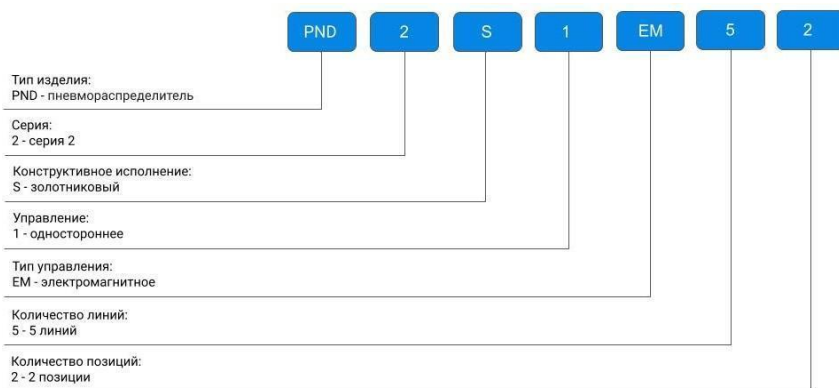
1.3. Принцип работы. Управление осуществляется за счет переключения схемы соединения внутренних каналов распределителя с входными и выходными присоединительными отверстиями. Под внешними пневмолиниями понимаются воздухопроводы и каналы для прохождения воздуха (в том числе и отверстия для связи с атмосферой), соединяемые в определенных сочетаниях при различных положениях распределительного органа. Основными элементами конструкции золотникового пневмораспределителя являются корпус, в котором выполнены каналы и золотник, установленный в корпусе. На золотнике выполнены шейки, позволяющие соединять выбранные каналы между собой. При перемещении сердечника под воздействием управляющих сигналов, изменяющих создаваемую соленоидом напряженность магнитного поля, происходит переключение внутренних каналов распределителя, при помощи которых соединяются входные и выходные отверстия. Перемещаясь в корпусе, золотник изменяет схему соединения каналов пневмораспределителя.



1.4. Преимущества:

- Золотниковые распределители лучше подходят для управления большими объемами энергии.
- Сочетание возможности дистанционного управления процессом, его автоматизации, высокого быстродействия и надежности. К тому же данные пневмораспределители гораздо проще включить в РСУ. При этом в большинстве случаев устройство может быть вынесено за пределы взрыво- и пожароопасной зоны, в которой чаще всего используются пневмоприводы.
- Наличие стыковочной поверхности по стандарту NAMUR обеспечивает совместимость с различными типами пневмоприводов без дополнительной адаптации. Минимальное количество переходных деталей упрощает и ускоряет монтаж и демонтаж пневмораспределителя.

1.5. Расшифровка обозначения:



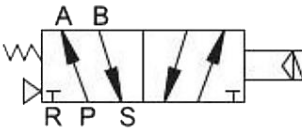
2. ОСНОВНЫЕ ТЕХНИЧЕСКИЕ ДАННЫЕ И ХАРАКТЕРИСТИКИ

Таблица 1. Основные параметры

Конструкция	золотникового типа
Испытательное давление (проверка прочности корпуса. Не для эксплуатации!), бар	10
Рабочее давление (рекомендуемый диапазон для нормальной работы), бар	1,5 ÷ 8
Вид пневмораспределителя	5/2 пятилинейный, двухпозиционный
Рабочая среда	очищенный воздух (тонкость очистки 40 мкм)
Температура эксплуатации, °С	от 0 до +60
Частота срабатывания	5 циклов в секунду
Ручное дублирование	есть
Степень защиты/класс изоляции	IP65/F
Присоединение к пневмоприводу	стыковочная поверхность по стандарту NAMUR (VDI/VDE3845)
Материал корпуса	анодированный алюминий
Эффективная площадь сечения, мм ²	25 (Cv = 1,4)
Размеры выхлопных портов (сброс в атмосферу)	2 - PT1/4"
Размер порта подвода воздуха (в пневмораспределитель)	G1/4"
Размер портов отвода воздуха (в пневмопривод)	2 x Ø19.2 мм
Время отклика, сек	0,05
Напряжение питания, В	220AC 24DC
Мощность катушки	220VAC – 5,5 ВА 24VDC – 4,8 Вт
Вес, кг	0,35
Средний ресурс, циклов	10 000 000



Продолжение таблицы 1

<p>Схема работы</p>	<p>5/2 5 рабочих линий; 2 позиции</p> 
---------------------	---



3. ОСНОВНЫЕ ДЕТАЛИ И МАТЕРИАЛЫ

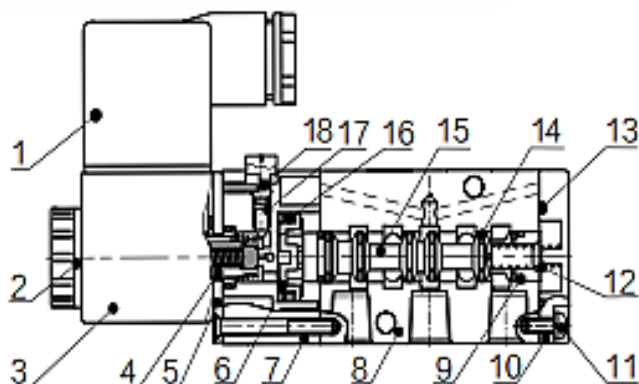


Рисунок 1 – Деталировка

Таблица 2. Спецификация деталей

№	Наименование детали	Материал
1	Разъем	инженерный пластик
2	Гайка	POM + углеродистая сталь
3	Катушка	медь
4	Управляющие элементы	–
5	Пластина	углеродистая сталь
6	Поршень	POM
7	Седло управляющего клапана	инженерный пластик
8	Корпус клапана	алюминиевый сплав
9	Золотник	алюминиевый сплав
10	Уплотнительное кольцо O-образной формы	HNBR
11	Задняя крышка	инженерный пластик
12	Фильтр	синтетический материал
13	Поршень	POM
14	Пружина	нержавеющая сталь
15	Ручной дублер	инженерный пластик
16	Заднее седло	алюминиевый сплав
17	Седло пружины	алюминиевый сплав
18	Буксирная скоба типа С	65Mn (аналог 65Г)



4. ГАБАРИТНЫЕ И ПРИСОЕДИНИТЕЛЬНЫЕ РАЗМЕРЫ

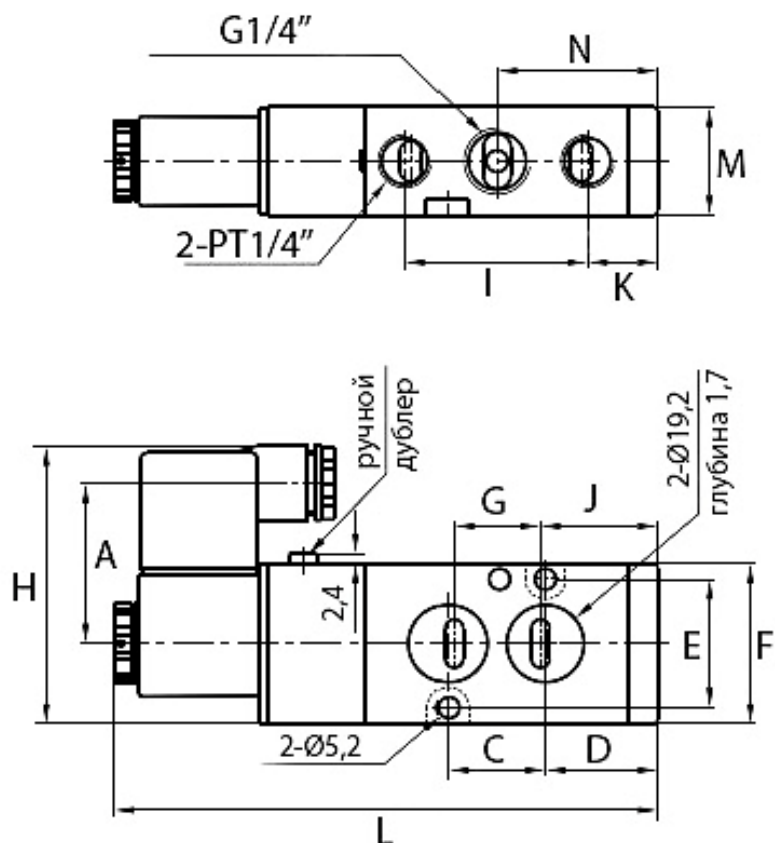


Рисунок 2 – Размеры

Таблица 3. Размерные характеристики

A	C	D	E	F	G	H	I	K	L	J	N	M
мм												
40	24	28	32	40	21,5	69	45	17,5	135	29,3	40	27



5. УКАЗАНИЯ ПО МОНТАЖУ

5.1. Техника безопасности при монтаже и эксплуатации пневмораспределителей должна соблюдаться в соответствии с ГОСТ 12.2.063-2015.

5.2. К монтажу, эксплуатации и обслуживанию пневмораспределителей допускается персонал, изучивший устройство пневмораспределителей, правила техники безопасности и требования настоящего паспорта.

5.3. Перед монтажом пневмораспределителя необходимо произвести осмотр поверхности и резьбовой части изделия на предмет отсутствия забоин, раковин и заусенцев, а также других дефектов поверхностей.

6. УКАЗАНИЯ ПО ЭКСПЛУАТАЦИИ

6.1. При эксплуатации пневмораспределителя при пониженной температуре рекомендуется установить осушитель для предотвращения замерзания конденсата, влаги и пр.

6.2. Не следует использовать пневмораспределитель в местах, где возможны вибрации и/или ударные нагрузки.

6.3. Если пневмораспределитель работает в течение длительного времени, важно проверить, что температура воздуха находится в пределах допустимого диапазона, указанного в технической документации устройства.

6.4. Для регулирования скорости перемещения исполнительного устройства используется дросселирование на выходе распределителя. При этом необходимо иметь в виду, что слишком интенсивное дросселирование на выхлопе приводит к увеличению времени перемещения исполнительного механизма.

7. УСЛОВИЯ ТРАНСПОРТИРОВКИ И ХРАНЕНИЯ

7.1. Хранение пневмораспределителей следует осуществлять по условиям хранения 2 ГОСТ 15150-69.

7.2. Транспортирование пневмораспределителей осуществляется в упаковке завода-изготовителя по условиям хранения 5 ГОСТ 15150-69.



8. УТИЛИЗАЦИЯ

8.1. Утилизация изделия (переплавка, захоронение, перепродажа) осуществляется в соответствии с требованиями:

- Федерального закона от 24.06.1998 № 89-ФЗ (ред. от 04.08.2023) «Об отходах производства и потребления»,
 - Федерального закона от 04.05.1999 № 96-ФЗ (ред. от 13.06.2023) «Об охране атмосферного воздуха»,
- а также иных действующих нормативных правовых актов Российской Федерации и региональных нормативов, принятых во исполнение указанных законов.

9. ГАРАНТИЙНЫЕ ОБЯЗАТЕЛЬСТВА

9.1. Гарантийный срок – 12 месяцев с момента ввода изделия в эксплуатацию, но не более 18 месяцев со дня продажи.

9.2. Гарантия распространяется на оборудование, установленное и используемое в соответствии с инструкциями по установке и техническими характеристиками изделия, изложенными в настоящем паспорте.

9.3. Изготовитель гарантирует соответствие изделия требованиям безопасности, при условии соблюдения потребителем правил транспортировки, хранения, монтажа и эксплуатации.

9.4. Гарантия распространяется на все дефекты, возникшие по вине завода-изготовителя

9.5. Гарантия не распространяется:

- на части и материалы изделия подверженные износу;
- на случаи повреждения, возникшие вследствие:
 - внесения изменения в оригинальную конструкцию изделия;
 - нарушения общих рекомендаций по монтажу;
 - неправильного обслуживания, хранения и/или транспортировки;
 - эксплуатации оборудования с нарушением условий, установленных изготовителем.



10. УСЛОВИЯ ГАРАНТИЙНОГО ОБСЛУЖИВАНИЯ

10.1. Претензии к качеству товара могут быть предъявлены в течение гарантийного срока при условии соблюдения порядка приёмки, установленного настоящим Паспортом.

10.2. Неисправные изделия в течение гарантийного срока ремонтируются или обмениваются на новые бесплатно. Решение о замене или ремонте изделия принимает ООО "ДН.ру". Замененное изделие или его части, полученные в результате ремонта, переходят в собственность ООО "ДН.ру".

10.3. Затраты, связанные с демонтажем, монтажом и транспортировкой неисправного изделия в период гарантийного срока Покупателю не возмещаются.

10.4. В случае необоснованности претензии, затраты на диагностику и экспертизу изделия оплачиваются Покупателем.

10.5. Изделия принимаются в гарантийный ремонт (а также при возврате) полностью укомплектованными.

10.6. Рекомендации Покупателю при получении товара от транспортной компании.

При получении товара от транспортной компании Покупатель обязан:

– осмотреть упаковку, тару и содержимое на предмет повреждений (вмятины, разрывы, следы вскрытия, следы воздействия влаги и др.);

– при обнаружении повреждений обязательно зафиксировать замечания в документах ТК (ТТН, акт приёма-передачи) и приложить фотоматериалы, включая:

- фото упаковки (общий план и повреждения),
- фото маркировки,
- фото товара и дефектов.

– по возможности – составить двухсторонний акт с ТК, зафиксировав обстоятельства повреждений;

– в течение 1 (одного) календарного дня направить уведомление на адрес info@dn.ru, приложив копии всех материалов и указав реквизиты поставки.

Претензии по качеству и повреждениям, возникшим в процессе транспортировки, рассматриваются только при наличии надлежащим образом оформленного акта, фотофиксации и соблюдения вышеуказанных условий.

В случае нарушения установленного порядка приёмки товара Компания оставляет за собой право отказать в удовлетворении претензии.

10.7. Ответственность за транспортировку.

В случае, если доставка товара осуществляется транспортной компанией по выбору Покупателя либо силами самого Покупателя, в том числе, если перевозка осуществляется за счёт Покупателя и/или от его имени, риск случайной гибели или повреждения товара, а также ответственность за сохранность товара при транспортировке несёт Покупатель (п. 459 ГК РФ).



Все претензии по повреждению товара в процессе перевозки предъявляются Покупателем непосредственно перевозчику.

Претензии, предъявленные без документального подтверждения приёмки с повреждениями, не рассматриваются.

10.8. Переход рисков и ответственности.

Риск случайной гибели или повреждения товара переходит к Покупателю с момента передачи товара транспортной компании (в случае самовывоза или доставки по поручению Покупателя) либо с момента подписания Покупателем товаросопроводительных документов при доставке силами Поставщика. При отсутствии соответствующих товаросопроводительных документов либо их подписания без замечаний, товар считается переданным в надлежащем состоянии.

10.9. Исключения из гарантийных обязательств.

Гарантия не распространяется на повреждения, возникшие в результате:

- ненадлежащей транспортировки силами третьих лиц (включая ТК, выбранные Покупателем);
- нарушения условий хранения и эксплуатации товара после передачи Покупателю.



ГАРАНТИЙНЫЙ ТАЛОН №_____

№ п/п	Наименование	Кол-во

Название и адрес торгующей организации _____

Дата продажи _____ Подпись продавца _____
Штамп или печать торгующей организации _____ Штамп о приемке _____

С условиями гарантии согласен:

Покупатель _____ (подпись)

Гарантийный срок – 12 месяцев с момента ввода изделия в эксплуатацию, но не более 18 месяцев со дня продажи.

По вопросам гарантийного ремонта, рекламаций и претензий к качеству изделий обращаться в ООО "ДН.ру" по адресу : 117403, Россия, г. Москва, проезд Востряковский, дом 10Б, стр. 3, помещ. 19. Эл.адрес: info@dn.ru.

При предъявлении претензии к качеству товара, покупатель предъявляет следующие документы:

1. Заявление в произвольной форме, в котором указываются:
 - название организации или Ф.И.О. покупателя, фактический адрес, контактные телефоны;
 - название и адрес организации, производившей монтаж;
 - основные параметры системы, в которой использовалось изделие;
 - краткое описание дефекта.
2. Документ, подтверждающий покупку изделия (УПД, накладная, квитанция).
3. Акт выполненных работ по монтажу изделия.
4. Настоящий заполненный гарантийный талон.

Отметка о возврате или обмене товара _____

Дата: «__» _____ 202__г. Подпись _____

