



## ТЕХНИЧЕСКИЙ ПАСПОРТ

**Кран шаровой нержавеющей полнопроходной  
фланцевый DN.RU-КШ.Ф.П.316.200  
с ISO-фланцем и рукояткой**



## 1. ОБЩИЕ СВЕДЕНИЯ ОБ ИЗДЕЛИИ

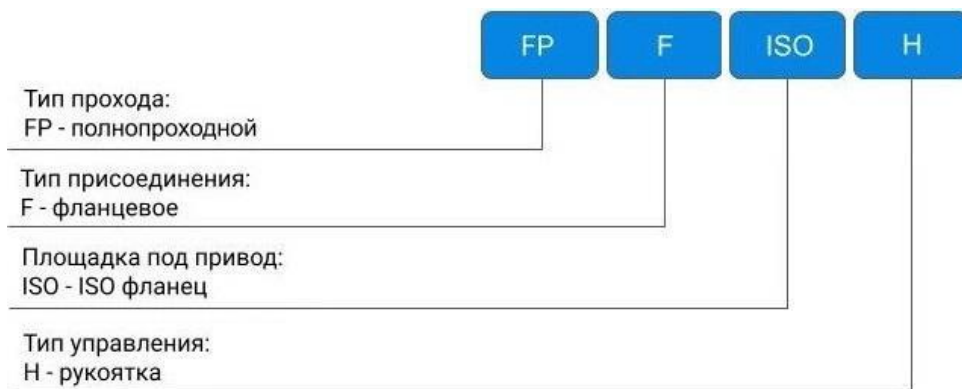
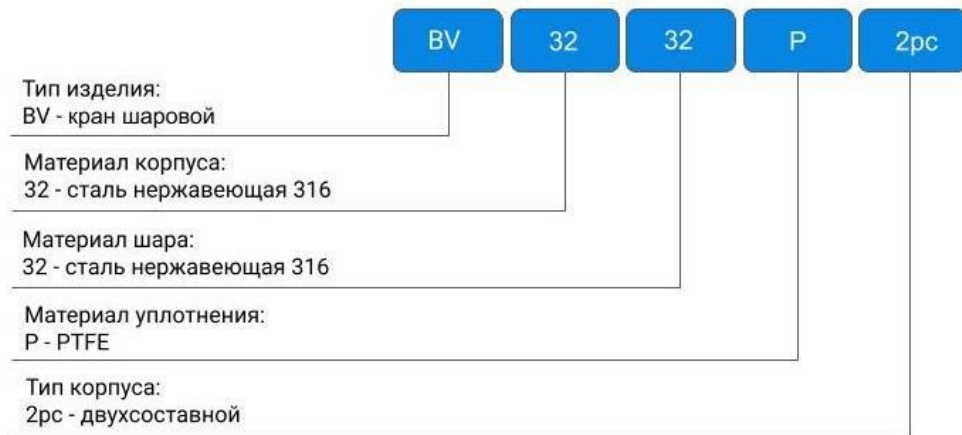
1.1. Наименование изделия: Кран шаровой нержавеющий полнопроходной фланцевый DN.RU-КШ.Ф.П.316.200 с ISO-фланцем и рукояткой.

1.2. Назначение: Кран шаровой применяется в качестве запорной арматуры в системах теплоснабжения, водоснабжения, в топливных и пневмосистемах со сжатым воздухом и нейтральными газами. Установка кранов данной серии возможна в системы транспортирующие жидкие и газообразные среды (вода, нефть, масла, воздух, спирты, гликоль и др.), неагрессивные к материалам крана. Использование шаровых кранов в качестве регулирующей арматуры не допускается.

1.3. Принцип работы: Перекрытие рабочего потока происходит посредством запирающего элемента, которым служит шар со сквозным цилиндрическим отверстием. С помощью рукоятки, установленной на корпусе, осуществляется поворот шара вокруг оси. Для полного перекрытия потока достаточно повернуть ее на угол 90 градусов.



#### 1.4. Расшифровка обозначения:



## 2. ОСНОВНЫЕ ТЕХНИЧЕСКИЕ ДАННЫЕ И ХАРАКТЕРИСТИКИ

Таблица 1. Основные параметры

Номинальный диаметр DN, мм	15 – 300
Номинальное давление PN, бар	DN15-50 – 40 DN65-300 - 16
Температура рабочей среды t, °C	от -20 до +200
Герметичность в затворе	по классу А ГОСТ 9544-2015
Рабочая среда	вода, нефтепродукты и другие жидкие или газообразные среды, нейтральные к применяемым материалам
Присоединение к трубопроводу	фланцевое
Тип управления	DN15-200 - ручное (рукоятка) DN250-300 – голый шток
Проход шара	полный проход без сужения
Материал корпуса	нержавеющая сталь CF8M/SS 316 (аналог 08X17H14M2)
Материал шара	нержавеющая сталь AISI 316 (аналог 08X17H14M2)
Средний срок службы, лет	10
Средний ресурс, циклов закрытие/открытие	40 000 (при неагрессивной среде и средних значениях давления и температуры)



### 3. МАТЕРИАЛЫ ДЕТАЛЕЙ И ГАБАРИТНЫЕ ПАРАМЕТРЫ

#### 3.1. Ду15-100

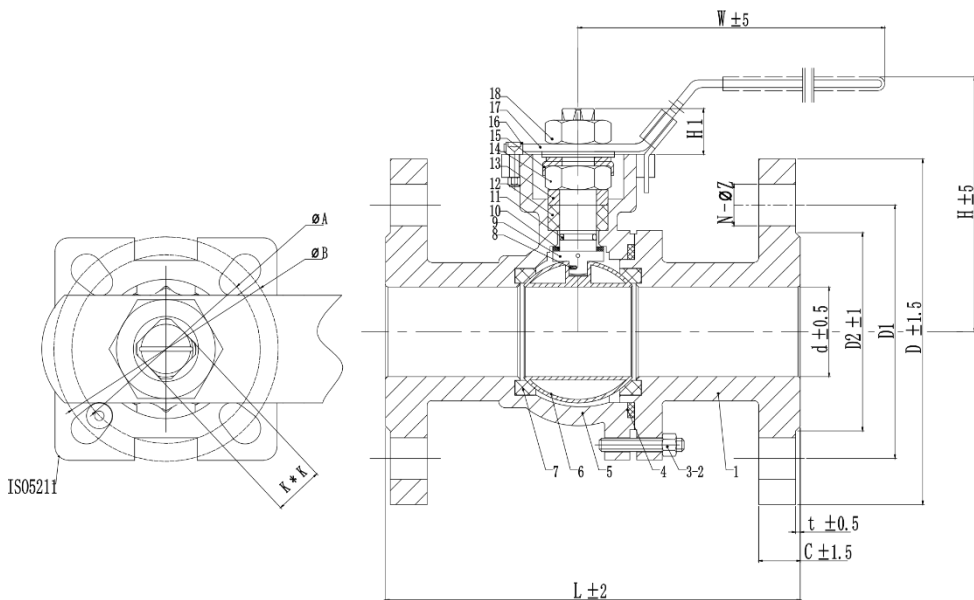


Рисунок 1 – Деталировка и размеры для Ду15-100

Таблица 2. Размерные характеристики для Ду15-100

DN	d	D	D1	D2	C	t	L	W	H	H1	A	B	КхК (шток)	N-ØZ, шт-мм
	мм													
15	15	95	65	45	16	2	115	127	79	8	36	42	9x9	4-Ø14
20	20	105	75	58	18	2	120	127	83	9	36	42	9x9	4-Ø14
25	25	115	85	68	18	2	125	165	94	14	42	50	11x11	4-Ø14
32	32	140	100	78	18	2	130	165	115	15	42	50	11x11	4-Ø18
40	38	150	110	88	18	3	140	186	115	17	50	70	14x14	4-Ø18
50	50	165	125	102	20	3	150	186	120	20	50	70	14x14	4-Ø18
65	65	185	145	122	19	3	170	260	151	22	70	102	17x17	4-Ø18
80	76	200	160	138	21	3	180	321	158	21	70	102	17x17	8-Ø18
100	99	220	180	158	21	3	190	321	188	20	70	102	17x17	8-Ø18



Таблица 3. Спецификация деталей для Ду15-100

№ п/п	Наименование деталей	Материал
1	Фланцевый элемент	нержавеющая сталь CF8M/SS 316 (аналог 08X17H14M2)
2	Болты	нержавеющая сталь А320 В8 (аналог 08Х18Н10)
3	Гайки	сталь А194 8 (аналог 35ХМ)
4	Промежуточная прокладка	PTFE
5	Корпус клапана	нержавеющая сталь CF8M/SS 316 (аналог 08X17H14M2)
6	Шар	нержавеющая сталь AISI 316 (аналог 08X17H14M2)
7	Седло	PTFE
8	Электростатическое устройство	нержавеющая сталь AISI 304 (аналог 08X18H10)
9	Шток	нержавеющая сталь AISI 316 (аналог 08X17H14M2)
10	Толкательная прокладка	PTFE
11	Уплотнительное кольцо	NBR
12	Наполнитель	PTFE
13	Сжимное кольцо	нержавеющая сталь AISI 304 (аналог 08X18H10)
14	Шестигранная гайка	сталь А194 8 (аналог 35ХМ)
15	Противоослабляющая крышка	нержавеющая сталь AISI 304 (аналог 08X18H10)
16	Установочные винты	сталь А194 8 (аналог 35ХМ)
17	Ручка	нержавеющая сталь SS 201 (аналог 12Х15Г9НД) + ПВХ
18	Шестигранная гайка	сталь А194 8 (аналог 35ХМ)



### 3.2. Ду125-200

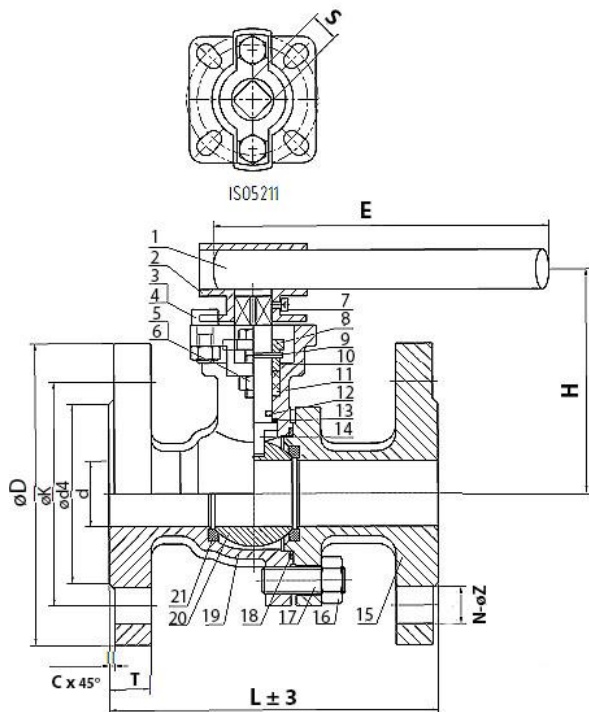


Рисунок 2 – Детализовка и размеры для Ду125-200

Таблица 4. Размерные характеристики для Ду125-200

DN	d	d4	K	D	C	T	L	S (шток)	H	E	N-ØZ, ШТ-ММ
	ММ										
125	122	190	210	250	3	22	325	27x27	206	750	8-Ø18
125	122	190	210	250	3	22	325	24x24	206	750	8-Ø18
150	146	214	240	285	3	24	350	27x27	223	750	8-Ø22
150	146	214	240	285	3	24	350	24x24	223	750	8-Ø22
200	200	268	295	340	3	24	400	27x27	300	800	12-Ø22



Таблица 5. Спецификация деталей для Ду125-200

№ п/п	Наименование деталей	Материал
1	Рукоятка	нержавеющая сталь SS 201 (аналог 12X15Г9НД)
2	Переходная втулка	нержавеющая сталь SS 201 (аналог 12X15Г9НД)
3	Шестигранные винты	нержавеющая сталь AISI 304 (аналог 08X18Н10)
4	Гайка	нержавеющая сталь AISI 304 (аналог 08X18Н10)
5	Болт	нержавеющая сталь AISI 304 (аналог 08X18Н10)
6	Гайка	нержавеющая сталь AISI 304 (аналог 08X18Н10)
7	Шестигранные винты	нержавеющая сталь AISI 304 (аналог 08X18Н10)
8	Сальник	нержавеющая сталь AISI 304 (аналог 08X18Н10)
9	Пружинная шайба	нержавеющая сталь AISI 304 (аналог 08X18Н10)
10	Сальниковая втулка	нержавеющая сталь AISI 304 (аналог 08X18Н10)
11	Уплотнение	PTFE
12	Уплотнительное кольцо	FKM
13	Упорная прокладка	PTFE
14	Шток	нержавеющая сталь AISI 316 (аналог 08X17Н14М2)
15	Фланцевый элемент	нержавеющая сталь CF8M/SS 316 (аналог 08X17Н14М2)
16	Гайка	нержавеющая сталь AISI 304 (аналог 08X18Н10)
17	Болт	нержавеющая сталь AISI 304 (аналог 08X18Н10)
18	Прокладка	PTFE
19	Корпус	нержавеющая сталь CF8M/SS 316 (аналог 08X17Н14М2)
20	Шар	нержавеющая сталь AISI 316 (аналог 08X17Н14М2)
21	Седло	RPTFE





### 3.3. Ду250-300

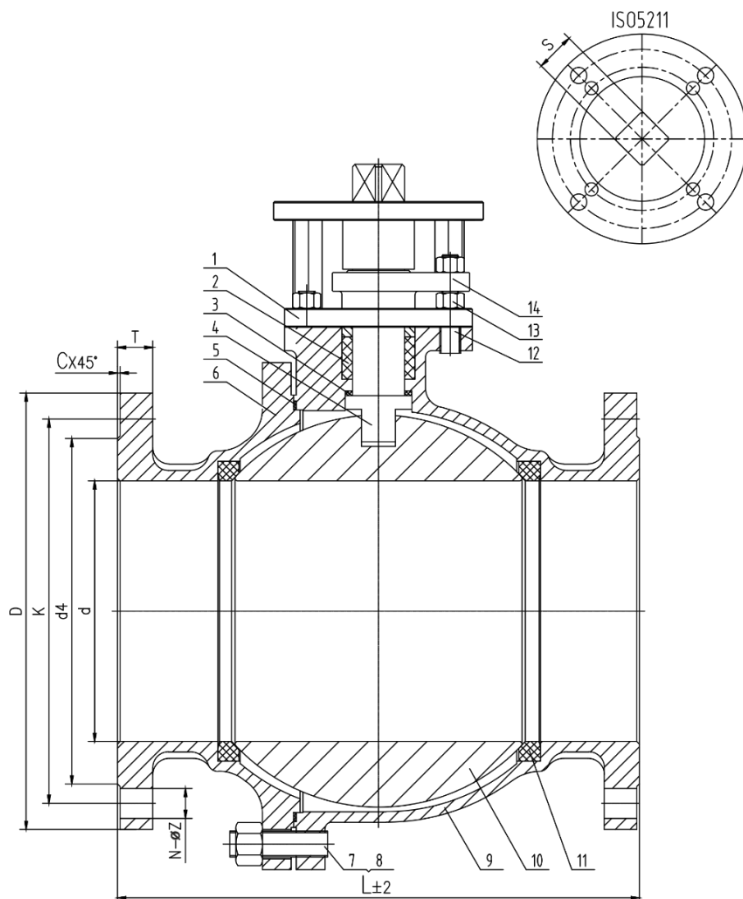


Рисунок 3 – Деталировка и размеры для Ду250-300

Таблица 6. Размерные характеристики для Ду250-300

DN	d	d4	K	D	C	T	L	S (шток)	N-∅Z, шт-мм
	мм								
250	250	320	355	405	2	26	450	27X27	12-∅26
300	300	378	410	460	2	28	610	36X36	12-∅26



Таблица 7. Спецификация деталей для Ду250-300

№ п/п	Наименование деталей	Материал
1	Стойка	сталь WCB (аналог 25Л)
2	Уплотнение	PTFE
3	Упорная прокладка	PTFE
4	Шток	нержавеющая сталь AISI 316 (аналог 08X17H14M2)
5	Прокладка	PTFE
6	Фланцевый элемент	нержавеющая сталь CF8M/SS 316 (аналог 08X17H14M2)
7	Гайка	нержавеющая сталь AISI 304 (аналог 08X18H10)
8	Болт	нержавеющая сталь AISI 304 (аналог 08X18H10)
9	Корпус	нержавеющая сталь CF8M/SS 316 (аналог 08X17H14M2)
10	Шар	нержавеющая сталь AISI 316 (аналог 08X17H14M2)
11	Седло	PTFE
12	Болт	нержавеющая сталь AISI 304 (аналог 08X18H10)
13	Гайка	нержавеющая сталь AISI 304 (аналог 08X18H10)
14	Сальник	нержавеющая сталь CF8/SS 304 (аналог 08X18H10)



#### 4. ТЕХНИЧЕСКИЕ ПАРАМЕТРЫ

Таблица 8. Крутящий момент, тип ISO фланца и вес

DN	PN	Крутящий момент на валу штока крана, Н*м	ISO 5211	Вес, кг
15	40	18	F03/F04	2,16
20	40	22	F03/F04	2,84
25	40	26	F04/F05	3,68
32	40	32	F04/F05	5,17
40	40	38	F05/F07	6,49
50	40	50	F05/F07	8,78
65	16	50	F07/F10	12,04
80	16	65	F07/F10	12,93
100	16	125	F07/F10	19,20
125	16	250	F10/F12	32,00
150	16	340	F10/F12	41,00
200	16	485	F10/F12	72,00
250	16	810	F12/F14	150,00
300	16	1310	F14	210,00



## 5. УКАЗАНИЯ ПО ЭКСПЛУАТАЦИИ

### 5.1. Запрещается:

- использовать шаровые краны в качестве регулирующей арматуры;
- допускать замерзание рабочей среды внутри шарового крана;
- эксплуатировать изделия в условиях и при параметрах, не соответствующих паспортным значениям;
- производить монтажные, демонтажные, профилактические работы при наличии рабочей среды и давления в трубопроводе;
- применять шаровые краны вместо заглушек при испытаниях трубопроводных систем;
- использовать краны в качестве опор для трубопровода;
- применять для управления краном рычаги (газовые ключи, удлинители), увеличивающие плечо рукоятки;
- устанавливать изделия на системы с рабочей средой, содержащей абразивные компоненты.

5.2. Во избежание гидроудара в трубопроводе открытие и закрытие крана производить плавно, без рывков.

5.3. Не допускается эксплуатировать кран с ослабленной гайкой крепления рукоятки, так как это может привести к поломке шейки штока.

5.3. В целях профилактики, а также для предотвращения образования карстовых отложений на поверхности шара, требуется несколько раз в год совершать по 2-3 цикла «открыто-закрыто».

5.4. В случае использования шарового крана с рабочей средой с высоким содержанием механических примесей, установка дополнительного фильтрующего оборудования на входе является обязательной.

5.5. При монтаже и эксплуатации кранов должны выполняться требования безопасности по ГОСТ 12.2.063-2015.

5.6. Обслуживание кранов в процессе эксплуатации сводится к периодическим осмотрам. При этом проверяется ход штока до полного открытия-закрытия крана, отсутствие течи.



## 6. УКАЗАНИЯ ПО МОНТАЖУ

- 6.1. Шаровой кран разрешается устанавливаться на участке трубопровода в любом монтажном положении, обеспечивающем удобство эксплуатации и доступа к приводу.
- 6.2. Установка и демонтаж изделия, а также любые операции по ремонту или регулировке должны производиться при отсутствии давления в системе.
- 6.3. Перед установкой крана трубопровод должен быть очищен от грязи, песка, окалины и любых посторонних предметов.
- 6.4. Шаровой кран не должен испытывать нагрузок от трубопровода (изгиб, сжатие, растяжение, кручение, перекосы, вибрация, несоосность патрубков). При необходимости должны быть предусмотрены опоры или компенсаторы, снижающие нагрузку на арматуру от трубопровода.
- 6.5. После осуществления монтажа необходимо проверить работоспособность крана поворотом рукоятки, при этом подвижные части должны перемещаться плавно, без рывков и заеданий. Испытания на герметичность соединений проводятся в соответствии с указаниями СП 73.13330.2016.

## 7. УСЛОВИЯ ТРАНСПОРТИРОВКИ И ХРАНЕНИЯ

- 7.1. Транспортировка шаровых кранов осуществляется в соответствии с ГОСТ 15150-69 (категория 5).
- 7.2. Хранение должно осуществляться в заводской упаковке в соответствии с ГОСТ 15150-69 (категория 3).
- 7.3. При отгрузке потребителю краны консервации не подвергаются, так как материалы, применяемые при их изготовлении атмосферостойкие, имеют защитное покрытие.
- 7.4. В процессе хранения, транспортировки шаровые краны не оказывают вреда окружающей среде и здоровью человека.

## 8. УТИЛИЗАЦИЯ

- 8.1. Утилизация изделия (переплавка, захоронение, перепродажа) осуществляется в соответствии с требованиями:
  - Федерального закона от 24.06.1998 № 89-ФЗ (ред. от 04.08.2023) «Об отходах производства и потребления»,
  - Федерального закона от 04.05.1999 № 96-ФЗ (ред. от 13.06.2023) «Об охране атмосферного воздуха»,а также иных действующих нормативных правовых актов Российской Федерации и региональных нормативов, принятых во исполнение указанных законов.



## 9. ГАРАНТИЙНЫЕ ОБЯЗАТЕЛЬСТВА

9.1. Гарантийный срок – 12 месяцев с момента ввода изделия в эксплуатацию, но не более 18 месяцев со дня продажи.

9.2. Гарантия распространяется на оборудование, установленное и используемое в соответствии с инструкциями по установке и техническими характеристиками изделия, изложенными в настоящем паспорте.

9.3. Изготовитель гарантирует соответствие изделия требованиям безопасности, при условии соблюдения потребителем правил транспортировки, хранения, монтажа и эксплуатации.

9.4. Гарантия распространяется на все дефекты, возникшие по вине завода-изготовителя

9.5. Гарантия не распространяется:

- на части и материалы изделия подверженные износу;
- на случаи повреждения, возникшие вследствие:
  - внесения изменения в оригинальную конструкцию изделия;
  - нарушения общих рекомендаций по монтажу;
  - неправильного обслуживания, хранения и/или транспортировки;
  - эксплуатации оборудования с нарушением условий, установленных изготовителем.

## 10. УСЛОВИЯ ГАРАНТИЙНОГО ОБСЛУЖИВАНИЯ

10.1. Претензии к качеству товара могут быть предъявлены в течение гарантийного срока при условии соблюдения порядка приёмки, установленного настоящим Паспортом.

10.2. Неисправные изделия в течение гарантийного срока ремонтируются или обмениваются на новые бесплатно. Решение о замене или ремонте изделия принимает ООО "ДН.ру". Замененное изделие или его части, полученные в результате ремонта, переходят в собственность ООО "ДН.ру".

10.3. Затраты, связанные с демонтажем, монтажом и транспортировкой неисправного изделия в период гарантийного срока Покупателю не возмещаются.

10.4. В случае необоснованности претензии, затраты на диагностику и экспертизу изделия оплачиваются Покупателем.

10.5. Изделия принимаются в гарантийный ремонт (а также при возврате) полностью укомплектованными.



10.6. Рекомендации Покупателю при получении товара от транспортной компании.

При получении товара от транспортной компании Покупатель обязан:

– осмотреть упаковку, тару и содержимое на предмет повреждений (вмятины, разрывы, следы вскрытия, следы воздействия влаги и др.);

– при обнаружении повреждений обязательно зафиксировать замечания в документах ТК (ТТН, акт приёма-передачи) и приложить фотоматериалы, включая:

- фото упаковки (общий план и повреждения),
- фото маркировки,
- фото товара и дефектов.

– по возможности – составить двухсторонний акт с ТК, зафиксировав обстоятельства повреждений;

– в течение 1 (одного) календарного дня направить уведомление на адрес [info@dn.ru](mailto:info@dn.ru), приложив копии всех материалов и указав реквизиты поставки.

Претензии по качеству и повреждениям, возникшим в процессе транспортировки, рассматриваются только при наличии надлежащим образом оформленного акта, фотофиксации и соблюдения вышеуказанных условий.

В случае нарушения установленного порядка приёма товара Компания оставляет за собой право отказать в удовлетворении претензии.

10.7. Ответственность за транспортировку.

В случае, если доставка товара осуществляется транспортной компанией по выбору Покупателя либо силами самого Покупателя, в том числе, если перевозка осуществляется за счёт Покупателя и/или от его имени, риск случайной гибели или повреждения товара, а также ответственность за сохранность товара при транспортировке несёт Покупатель (п. 459 ГК РФ).

Все претензии по повреждению товара в процессе перевозки предъявляются Покупателем непосредственно перевозчику.

Претензии, предъявленные без документального подтверждения приёма с повреждениями, не рассматриваются.

10.8. Переход рисков и ответственности.

Риск случайной гибели или повреждения товара переходит к Покупателю с момента передачи товара транспортной компании (в случае самовывоза или доставки по поручению Покупателя) либо с момента подписания Покупателем товаросопроводительных документов при доставке силами Поставщика. При отсутствии соответствующих товаросопроводительных документов либо их подписания без замечаний, товар считается переданным в надлежащем состоянии.



#### 10.9. Исключения из гарантийных обязательств.

Гарантия не распространяется на повреждения, возникшие в результате:

- ненадлежащей транспортировки силами третьих лиц (включая ТК, выбранные Покупателем);
- нарушения условий хранения и эксплуатации товара после передачи Покупателю.





## ГАРАНТИЙНЫЙ ТАЛОН №\_\_\_\_

№ п/п	Наименование	Кол-во

Название и адрес торгующей организации \_\_\_\_\_

Дата продажи \_\_\_\_\_ Подпись продавца \_\_\_\_\_  
Штамп или печать торгующей организации \_\_\_\_\_ Штамп о приемке \_\_\_\_\_

С условиями гарантии согласен:

Покупатель \_\_\_\_\_ (подпись)

Гарантийный срок – 12 месяцев с момента ввода в эксплуатацию, но не более 18 месяцев со дня продажи.

По вопросам гарантийного ремонта, рекламаций и претензий к качеству изделий обращаться в ООО "ДН.ру" по адресу : 117403, Россия, г. Москва, проезд Востряковский, дом 10Б, стр. 3, помещ. 19. Эл. адрес: [info@dn.ru](mailto:info@dn.ru).

При предъявлении претензии к качеству товара, покупатель предъявляет следующие документы:

1. Заявление в произвольной форме, в котором указываются:

- название организации или Ф.И.О. покупателя, фактический адрес, контактные телефоны;
- название и адрес организации, производившей монтаж;
- основные параметры системы, в которой использовалось изделие;
- краткое описание дефекта.

2. Документ, подтверждающий покупку изделия (накладная, квитанция).

3. Акт гидравлического испытания системы, в которой монтировалось изделие.

4. Настоящий заполненный гарантийный талон.

Отметка о возврате или обмене товара \_\_\_\_\_

Дата: «\_\_» \_\_\_\_\_ 202\_\_г. Подпись \_\_\_\_\_

