

MCL PH-7201П (КВ-125ММ) ЧЕРНЫЕ С ПРУЖИНОЙ ДЛЯ ТЕХНИЧЕСКИХ ДВЕРЕЙ КОМПЛЕКТ РУЧЕК (20)

Код: 12368



ОБЩИЕ ХАРАКТЕРИСТИКИ

Код товара	12368
Производитель	MCL
Страна производства	КИТАЙ
Материал	Сталь/Пластик с антипиреном
Цвет	Черный
Гарантия	3 года

ГАБАРИТЫ И ВЕС

Вес (брутто)	0.647
--------------------	-------

УПАКОВКА

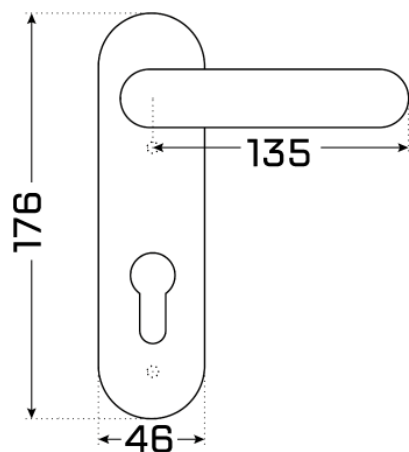
Индивидуальная упаковка	Коробка
Штук в коробке	20

ОПИСАНИЕ

Ручка на планке подпружиненная под цилиндрический механизм.

Преимущество перед другими ручками : в комплектации присутствуют пружины, вставляемые внутрь ручек с двух сторон и фиксирующие квадратный стержень после установки. Данная технология исключает движение квадратного стержня внутри замка при работе и обеспечивает четкую передачу усилия при нажатии ручки на узел, связанный с защелкой замка

.Материал планки - сталь, ручки - пластик с добавлением антипирена для снижения горючести. Межосевое расстояние - 72 мм, размеры планки - 48x174 мм. В комплект входят 2 винтовые стяжки, квадрат со стороной 9мм, 2 пружины., крепеж.



Московская область, пос. Горки
Ленинские, промзона «Технопарк»
Инновационный проезд, д.8

Телефон: +7 (498) 767-89-00

E-mail: moscow@allur.info

г. Екатеринбург, поселок
Большой исток, ул. Свердлова, 37а

Телефон: +7 (343) 247-84-81
216-95-96, 379-00-81

E-mail: info@zamki.biz

www.zamki.biz