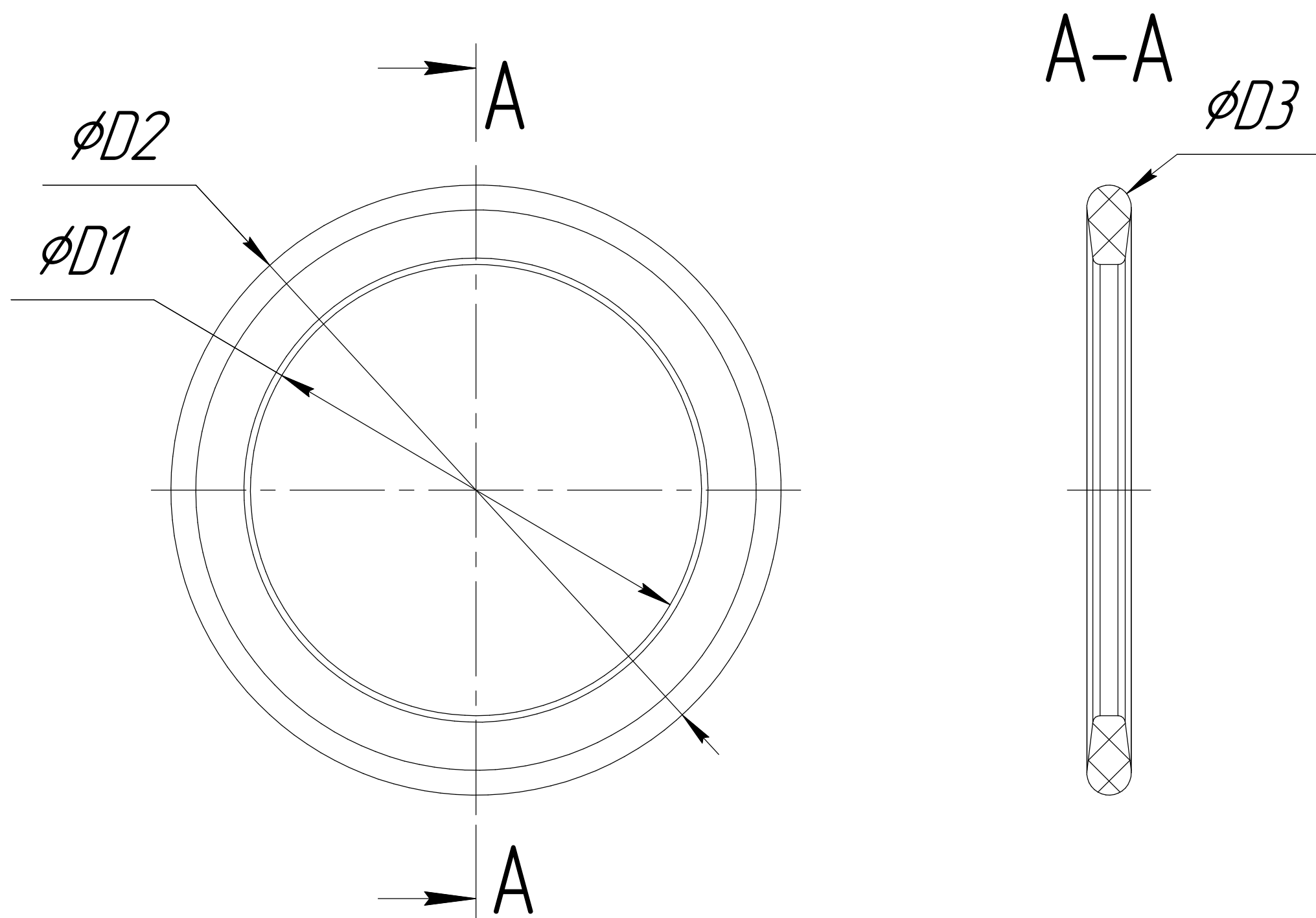


## Кольцо уплотнительное для двустенной трубы



Диаметр	Размеры, мм			Полное наименование	Артикул
	D1	D2	D3		
$\phi 50$	40,7	51,5	3	Кольцо уплотнительное для двустенной трубы d50мм	PR.13.02761/PR.13.02778
$\phi 63$	51,9	64,6	3	Кольцо уплотнительное для двустенной трубы d63мм	PR.13.02762/PR.13.02779
$\phi 75$	62,5	76,7	3	Кольцо уплотнительное для двустенной трубы d75мм	PR.13.02763/PR.13.02780
$\phi 90$	77,3	92	3	Кольцо уплотнительное для двустенной трубы d90мм	PR.13.02764/PR.13.02781
$\phi 110$	94,4	112,2	5	Кольцо уплотнительное для двустенной трубы d110мм	PR.13.02765/PR.13.02782
$\phi 125$	108	127,4	5	Кольцо уплотнительное для двустенной трубы d125мм	PR.13.02766/PR.13.02783
$\phi 160$	139,5	162,6	5	Кольцо уплотнительное для двустенной трубы d160мм	PR.13.02767/PR.13.02784
$\phi 200$	172,7	203,5	7	Кольцо уплотнительное для двустенной трубы d200мм	PR.13.02768/PR.13.02785

