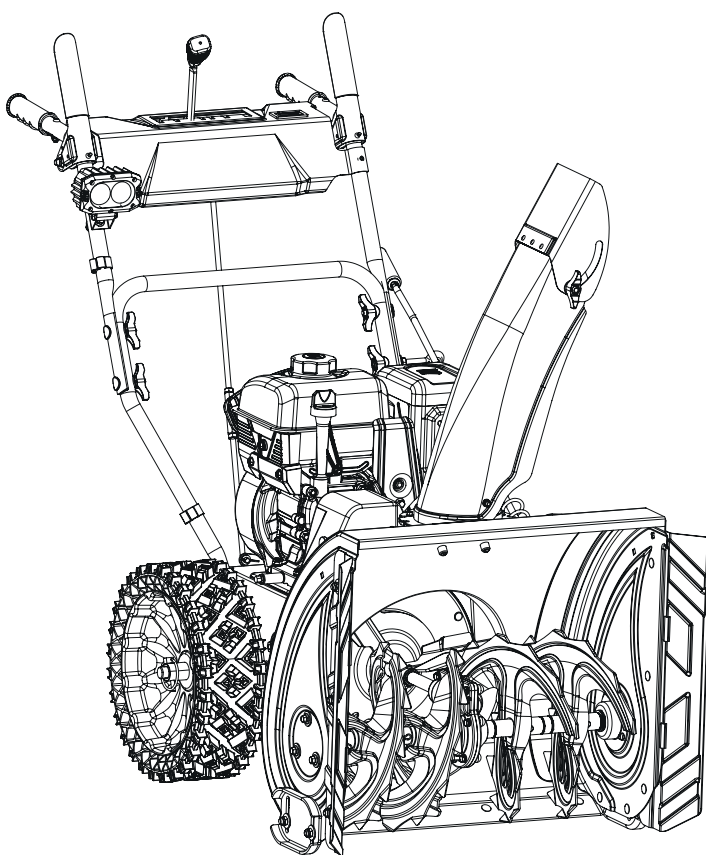


ИНТЕРСКОЛ

МАШИНА СНЕГОУБОРОЧНАЯ
БЕНЗИНОМОТОРНАЯ РОТОРНАЯ

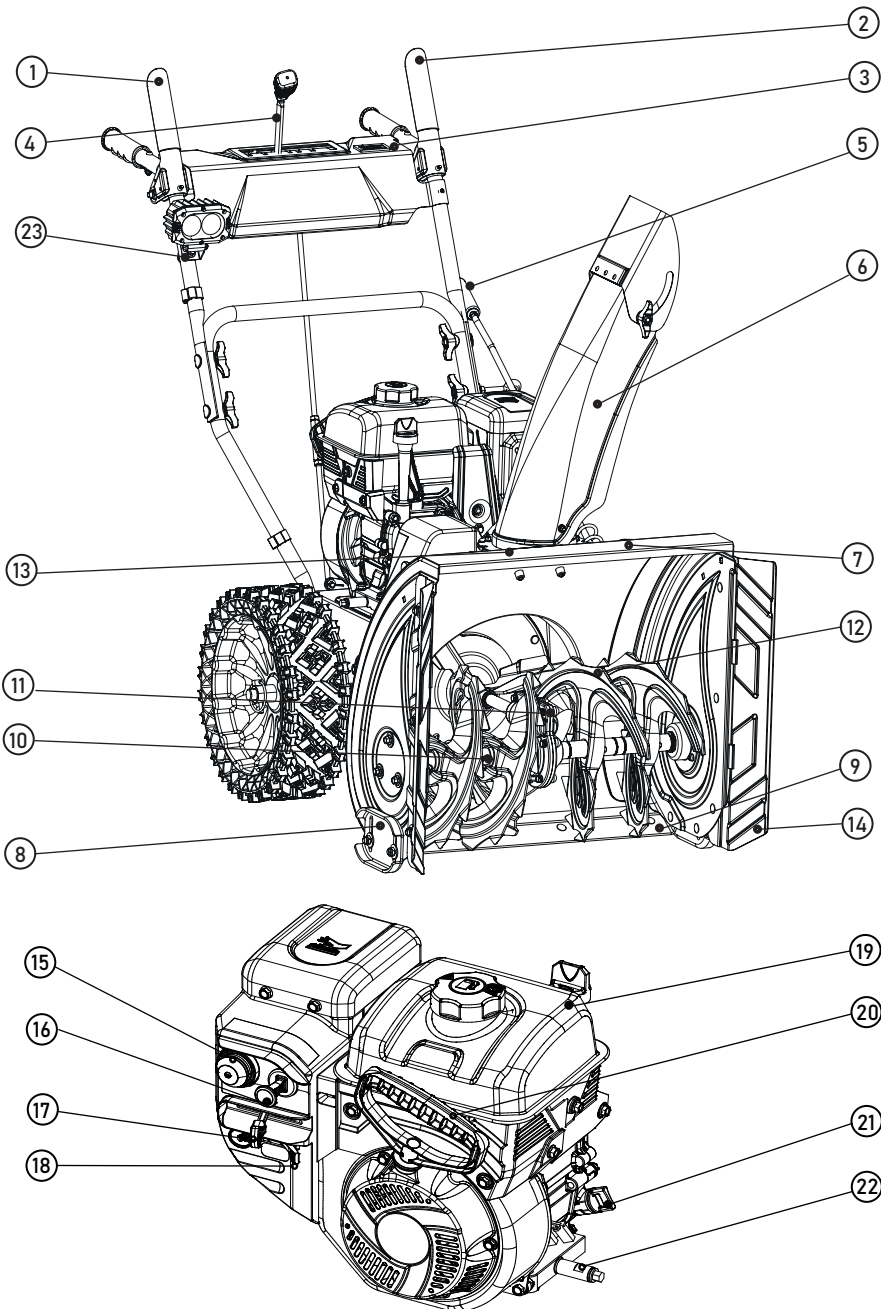
СМБ 56/7Ф

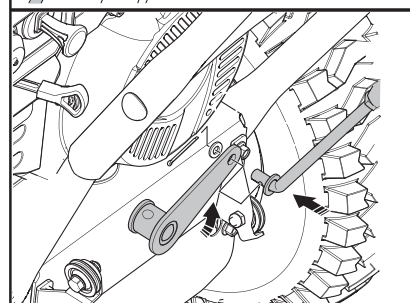
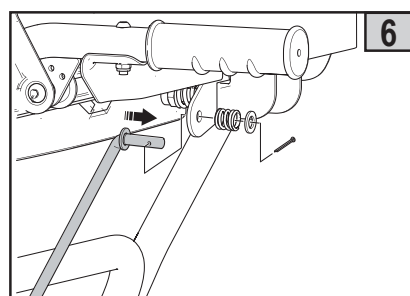
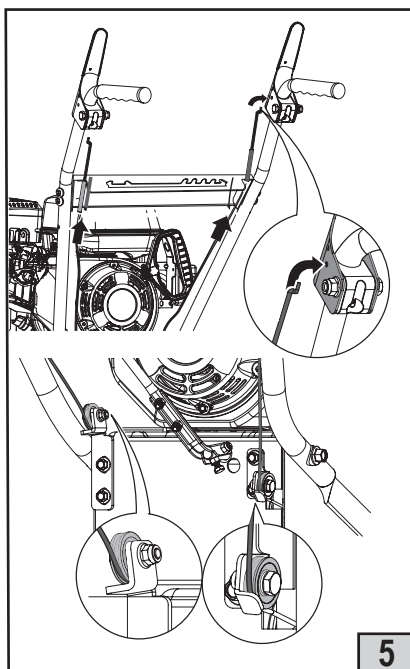
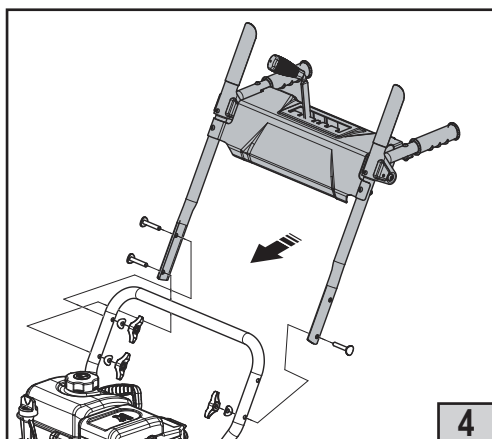
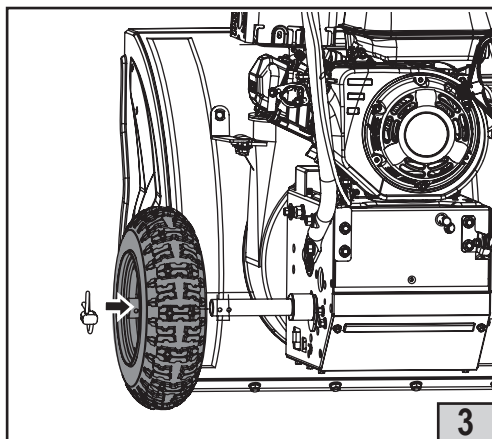
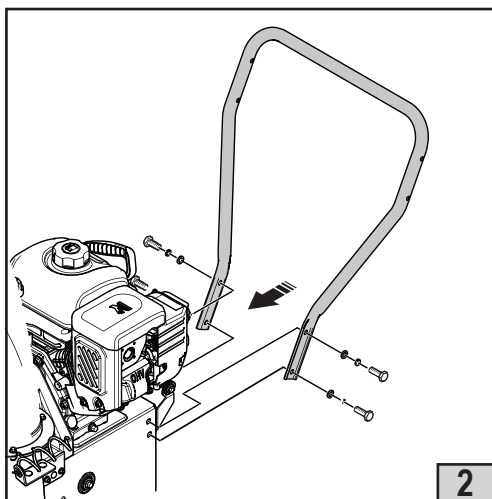


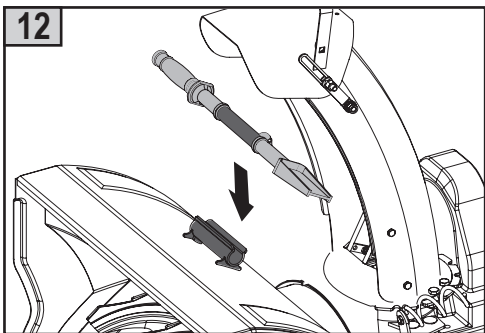
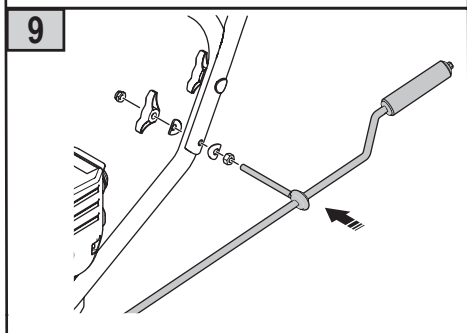
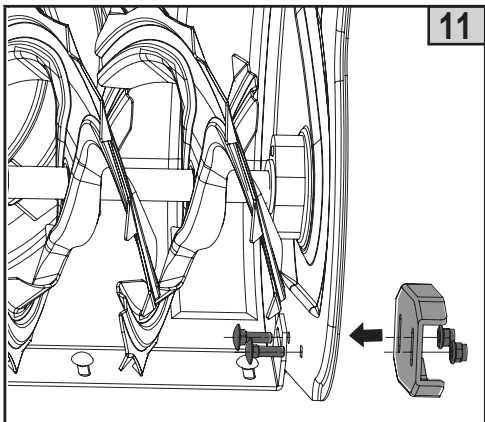
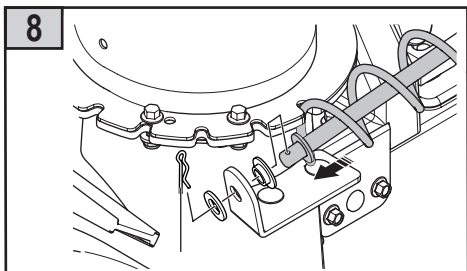
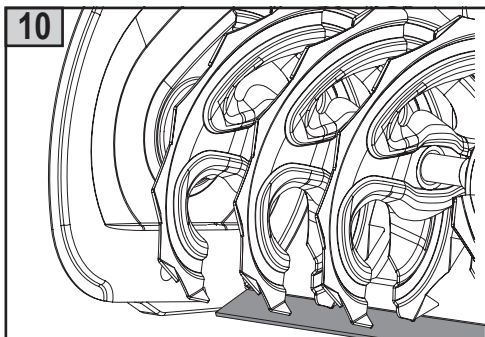
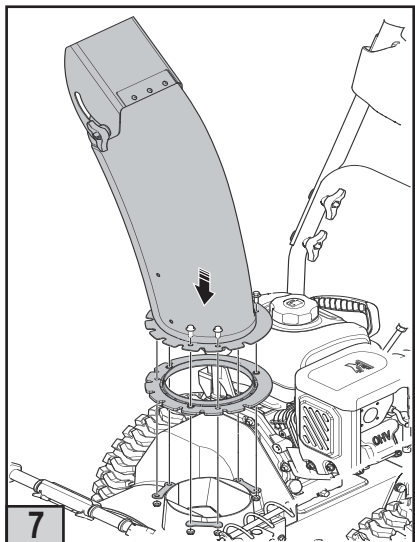
EAC

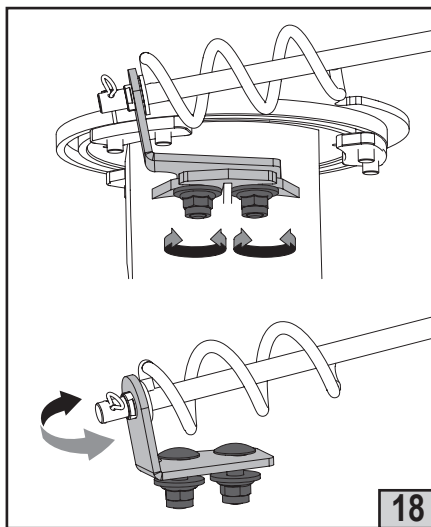
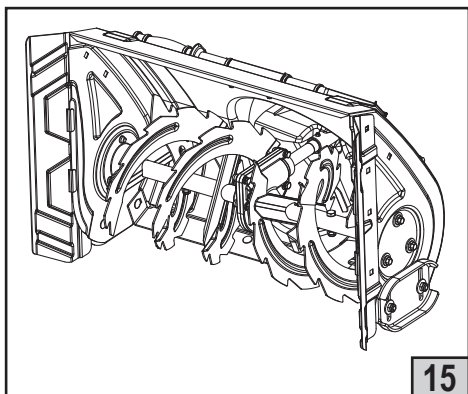
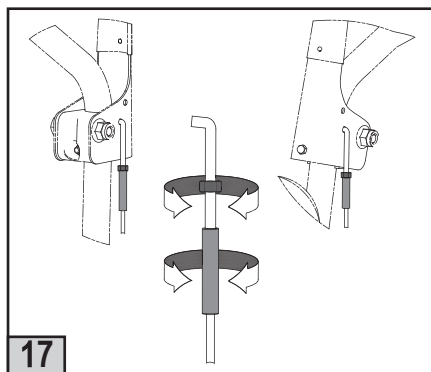
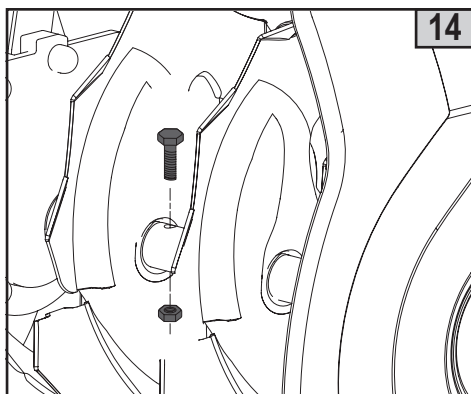
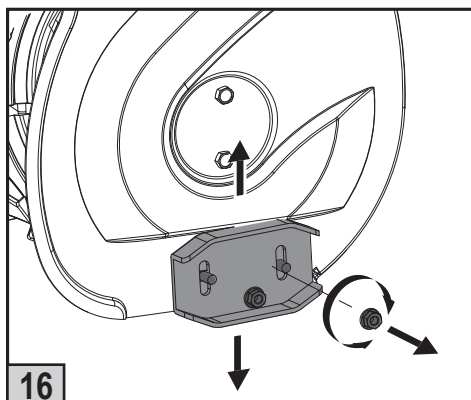
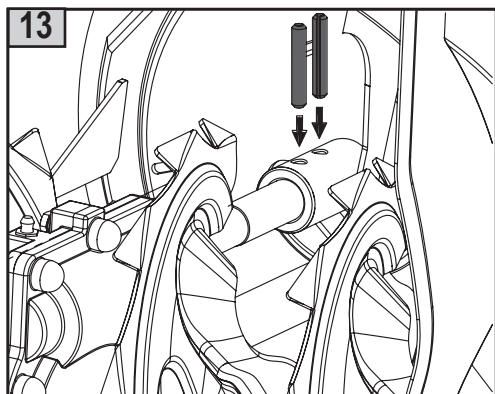
Руководство по эксплуатации

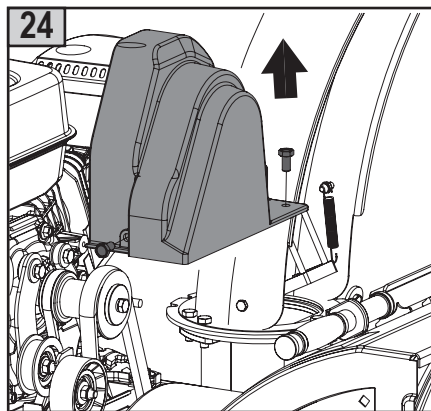
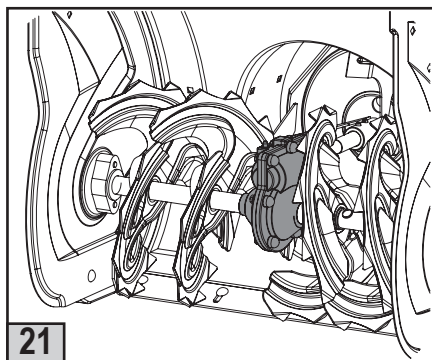
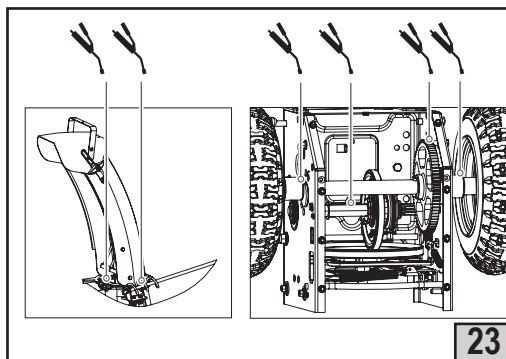
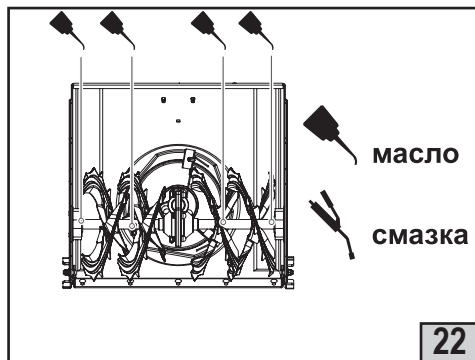
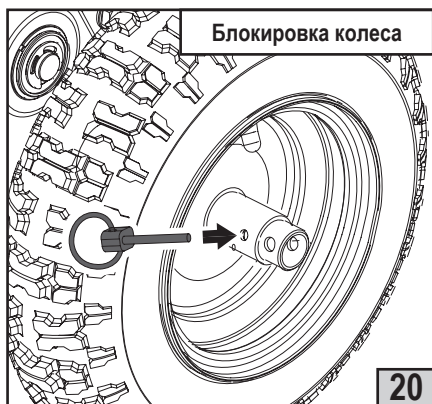
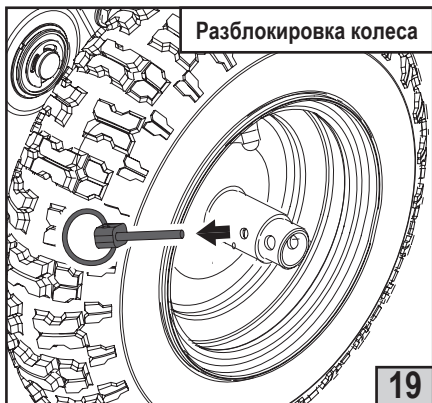


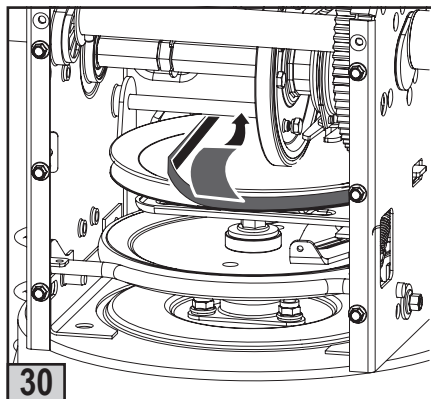
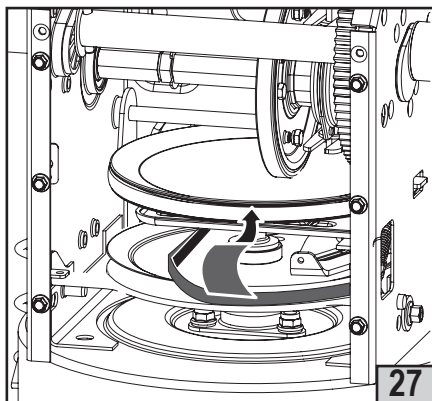
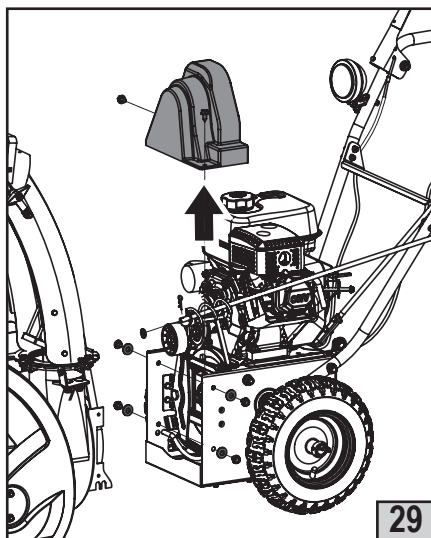
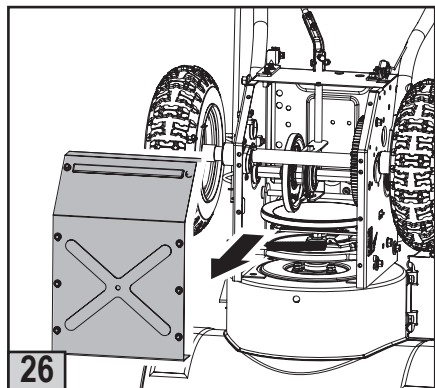
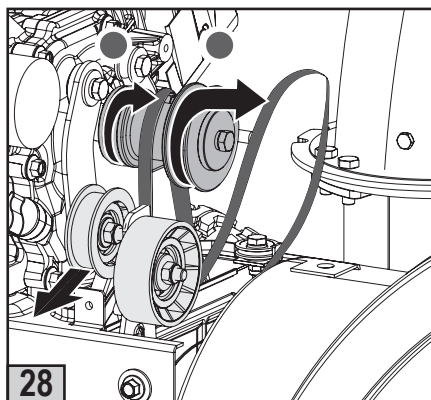
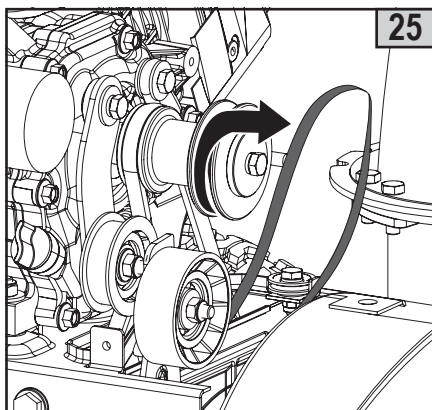


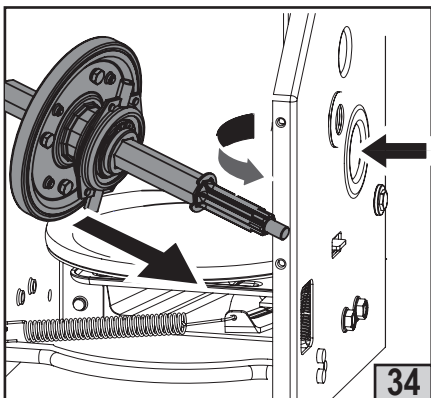
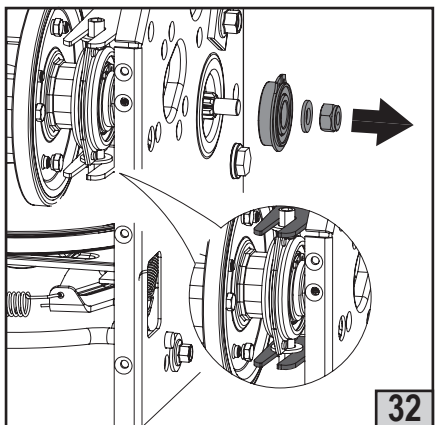
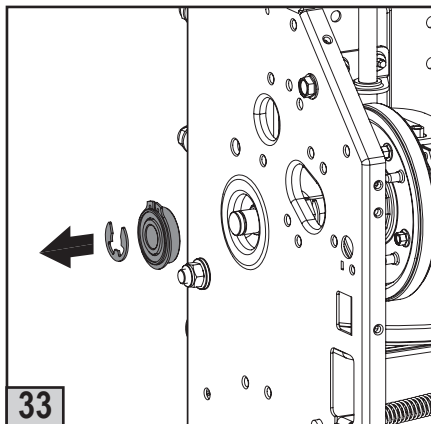
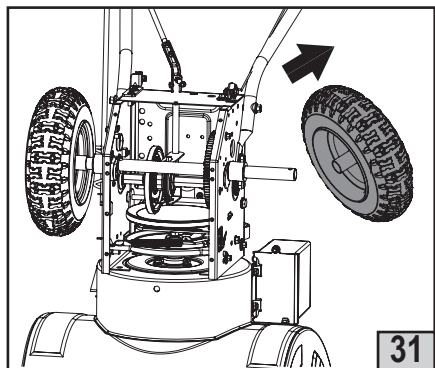












Содержание

	Сведения о сертификате соответствия	11
	Инструкция по безопасности	12
1	Общие указания мер безопасности	12
2	Особые правила техники безопасности снегоуборочных машин	14
	Руководство по эксплуатации	16
1	Общие сведения	16
2	Условные обозначения	16
3	Технические характеристики	17
4	Комплектность	18
5	Устройство и принцип работы	19
6	Подготовка к эксплуатации	19
7	Органы управления	20
8	Регулировки	24
9	Эксплуатация	24
10	Рекомендации по эксплуатации	27
11	Перемещение	27
12	Транспортировка	27
13	Текущее техническое обслуживание	27
14	Межсезонное хранение	28
15	Периодическое техническое обслуживание	28
16	Устранение неисправностей	30
17	Гарантийные обязательства	32
18	Шум и вибрация	33
19	Правила хранения и транспортировки	33
20	Утилизация	33

Уважаемый потребитель!

При покупке механизированной снегоуборочной машины с двигателем внутреннего сгорания (далее машины):

- требуйте проверки её исправности путем пробного запуска двигателя и проверки работоспособности всех узлов, проверьте его на отсутствие механических повреждений, наличие полной комплектности согласно сведениям соответствующего раздела настоящего руководства по эксплуатации.;

- убедитесь, что гарантийный талон оформлен должным образом, содержит дату продажи, штамп магазина и подпись продавца.



Перед началом работы со снегоуборочной машиной изучите Инструкцию по безопасности и Руководство по эксплуатации и неукоснительно соблюдайте содержащиеся в них правила техники безопасности при работе.

Бережно относитесь к Руководству и Инструкции и храните их в доступном месте в течение всего срока службы машины.



Помните: снегоуборочная машина является источником повышенной опасности!

ГАРАНТИЙНЫЕ ОБЯЗАТЕЛЬСТВА ПРОИЗВОДИТЕЛЯ

Производитель гарантирует работоспособность машины в соответствии с требованиями технических условий изготовителя.

Гарантийный срок эксплуатации машины составляет **2** года со дня продажи её потребителю.

При регистрации в программе лояльности **МСТ** получаете расширенную гарантию до **3** лет.

В случае выхода машины из строя в течение гарантийного срока по вине изготовителя владелец имеет право на её бесплатный ремонт при предъявлении оформленного соответствующим образом гарантийного талона.

Условия и правила гарантийного ремонта изложены в гарантийном талоне на машину.

Ремонт осуществляется в авторизованных сервисных центрах, список которых приведён в гарантийном талоне, а так же на сайте: www.interskol.ru, либо по телефону горячей линии: 8-800-333-03-30.



**РАСШИРЕННАЯ ГАРАНТИЯ
ПРОГРАММА ЛОЯЛЬНОСТИ
ПОДДЕРЖКА КЛИЕНТОВ
АКЦИИ И СКИДКИ**



**ЗАГРУЗИТЕ
ПРИЛОЖЕНИЕ**

СВЕДЕНИЯ О СООТВЕТСТВИИ ПРОДУКЦИИ

Машина снегоуборочная бензиноморная роторная соответствует требованиям технических регламентов Таможенного союза и Евразийского экономического союза

ТР ТС № 010/2011 «О безопасности машин и оборудования»,
ТР ТС № 020/2011 «Об электромагнитной совместимости технических средств»

Документы, подтверждающие соответствие продукции, размещены на сайте:
www.interskol.ru

Изготовитель:

"Weima Agricultural Machinery Co., Ltd."

402283, Sichuan, Chongqing, Jiangjin, Luohuang Industry Zone, Area B

Уполномоченное лицо:

ООО "КЛС-Трейд" Россия, 141402, М.О., г/о Химки, ул. Ленинградская, стр.29, пом.25.

Сделано в КНР.

Дата изготовления: см. маркировку изделия.

Тел. горячей линии: 8-800-333-03-30

www.interskol.ru

ИНСТРУКЦИЯ ПО БЕЗОПАСНОСТИ

ОБЩИЕ УКАЗАНИЯ МЕР БЕЗОПАСНОСТИ

К работе со снегоуборочной машиной следует допускать квалифицированных и имеющих опыт работы с указанным оборудованием операторов.

Персонал, осуществляющий сборку машины, эксплуатацию, а также её техническое обслуживание и контрольные осмотры должен иметь, соответствующую выполняемой работе квалификацию и допуск на выполнения указанных работ. Круг вопросов, за которые персонал несет ответственность и которые он контролирует, а также область его компетенции должна точно определяться потребителем. Потребитель или руководитель подразделения обязан контролировать, чтобы весь материал, содержащийся в руководстве по эксплуатации, был полностью освоен.

Все работы по техническому обслуживанию и ремонту необходимо производить при заглушенном двигателе и снятым наконечником свечи зажигания, для исключения самопроизвольного запуска двигателя агрегата.

Запрещается демонтировать на машине блокирующие и предохранительные устройства, ограждения для защиты персонала от подвижных и вращающихся частей. По завершению ремонтных/регулирующих работ, необходимо установить и включить все защитные, предохранительные устройства и ограждения.

Переоборудование или модернизация агрегата запрещена, кроме тех случаев когда это рекомендует завод изготовитель. Необходимо использовать оригинальные запасные части, которые призваны обеспечить надежность и безопасность эксплуатации изделия. При использовании узлов и деталей других производителей изготовитель не несет ответственность за возникшие в результате этого последствия.

Необходимо соблюдать не только общие требования по технике безопасности, приведенные в данном разделе, но и специальные указания, приводимые в других разделах.

Несоблюдение указаний по технике безопасности может повлечь за собой как опасные последствия для здоровья и жизни человека, так и создать опасность для окружающей среды и вывести из строя оборудование. Несоблюдение указаний по технике безопасности однозначно приводит к несостоятельности требований по возмещению ущерба.



ВНИМАНИЕ! Даже при правильном использовании машины возникают приведенные ниже опасности:

- Опасность поражения подвижными частями машины.
- Опасность поражения выбрасываемыми частицами при нахождении в зоне выброса снега.

Рабочая зона.

Запрещается запускать или эксплуатировать двигатель в закрытом помещении. Выхлопные газы опасны, поскольку содержат окись углерода – ядовитый газ. Эксплуатация машины должна проходить в хорошо проветриваемом открытом пространстве.

Запрещается эксплуатировать машину при отсутствии достаточной видимости и освещения.

Запрещается эксплуатировать машину на крутом склоне.

Запрещается эксплуатировать машину на скользкой поверхности.

Личная безопасность.

Запрещается работа машиной под воздействием наркотических средств, алкоголя или лекарственных препаратов, которые могут повлиять на способность управления машиной.

Одежда должна быть соответствующей:

длинные штаны из плотного материала, ботинки и перчатки, запрещается надевать свободную одежду, короткие штаны и украшения любого рода;

длинные волосы необходимо зафиксировать так, чтобы они находились на уровне плеч. Берегите волосы, одежду и перчатки от попадания в движущиеся части машины. Свободная одежда, украшения и длинные волосы могут попасть в движущиеся части.

Используйте защитное оборудование.

Всегда используйте защитные рукавицы и по возможности защиту для органов слуха.

Необходимо носить специальную обувь, защищающую ноги и обеспечивающую устойчивое поло-

жение ног на скользких поверхностях. Всегда сохраняйте устойчивое положение ног и равновесие. Это обеспечит более надежное управление машиной в непредвиденных ситуациях.

Храните машину в сухом помещении (гараж, сарай, навес) в исправном состоянии.

Всегда проверьте агрегат перед запуском.

Убедитесь, что все гайки, болты и т.д. надежно затянуты. Выключите сцепление и поставьте нейтральную передачу перед запуском двигателя.

Запрещается эксплуатировать машину в случае, если машина неисправна. Перед использованием агрегата замените поврежденные, недостающие или неисправные части. Убедитесь, что утечка топлива отсутствует.

Запрещается вмешиваться в конструкцию защитных устройств. Регулярно проверяйте исправность их работы.

Заведите привычку проверять перед запуском машины, что все ключи и регулировочные инструменты убраны с машины. Инструменты или ключи, попавшие во вращающиеся части машины могут причинить телесные повреждения, а так же вывести из строя оборудование.

Во время эксплуатации машины соблюдайте осторожность и бдительность, руководствуясь здравым смыслом.

Не допускайте случайного запуска машины.

Перед транспортировкой машины или выполнением операций по техническому обслуживанию или уходу убедитесь, что двигатель заглушен и снят наконечник свечи зажигания, для исключения самопроизвольного запуска двигателя агрегата.

Безопасное использование топлива.

Топливо является огнеопасным веществом, а его пары при воспламенении могут взрываться. С целью снижения вероятности получения тяжелой травмы при использовании топлива примите меры предосторожности.

Заполнение и опорожнение топливного бака производите с помощью соответствующей емкости для хранения топлива в хорошо проветриваемом открытом пространстве.

Не курите, избегайте искр, открытого огня или других источников зажигания вблизи зоны заполнения топливом или рабочей зоны машины. Запрещается заполнять топливный бак в закрытых помещениях.

Прежде чем заполнить топливный бак, остановите двигатель и дайте ему остыть. Запрещается снимать крышку топливного бака, а также заполнять его топливом при работающем или горячем двигателе.

Запрещается эксплуатировать машину при наличии протечек в топливной системе. Если возможно, снимите машину с грузового автомобиля или прицепа и выполните заправку топливом на земле. Если это невозможно, то заправьте машину на прицепе с помощью переносной емкости, вместо того, чтобы использовать форсунку топливозаправщика.

Аккуратно отверните крышку топливного бака. Во время заправки форсунка должна постоянно соприкасаться с топливным баком или отверстием емкости. Запрещается использовать фиксатор открытого положения запорного устройства форсунки.

Избегайте переполнения топливного бака. Заполняйте бак до уровня 12,5 мм (1/2") ниже основания заливной горловины для того, чтобы обеспечить пространство для расширения топлива при воздействии на него тепла от двигателя и/или солнца. Надежно закрепите все крышки топливного бака и емкости на своих местах и удалите разлитое топливо тряпкой. Запрещается эксплуатировать изделие, если топливная крышка не закреплена надежно на своем месте.

Избегайте появления источника возгорания пролитого топлива. Если топливо было пролито, не пытайтесь запустить двигатель, уберите машину из зоны утечки и предпримите меры, чтобы избежать появления источника возгорания до тех пор, пока пары топлива не испарятся. Попадание топлива на кожу или одежду может привести к тяжелой травме в случае возгорания топлива. Немедленно вымойте кожу и смените одежду.

Топливо следует хранить в емкостях, специально предназначенных для этой цели. Запрещается заполнять баки внутри автомобиля или на платформе грузового автомобиля или прицепа с помощью пластмассовой насадки. Для заполнения контейнеры следует разместить на земле вдали от автомобиля. Хранение топлива осуществляется в прохладном хорошо вентилируемом помещении в условиях, обеспечивающих отсутствие искр, открытого огня и других источников возгорания.

Запрещается хранить топливо или машину с топливом в баке в помещении, где пары могут достигнуть искры, открытого огня или других источников возгорания, таких как водонагреватель, печь, сушилка

для белья и т.д. Перед хранением в закрытом помещении дождитесь, пока двигатель остынет.

Эксплуатация машины и уход за ней.

Запрещается поднимать или переносить машину при работающем двигателе.

Нагружайте машину в соответствии с выбранным режимом работы.

Запрещается изменять настройки регулятора оборотов двигателя или устанавливать частоту вращения вала выше нормальной. Регулятор оборотов управляет максимальной безопасной рабочей скоростью двигателя.

Не помещайте руки или ноги вблизи вращающихся частей.

Избегайте контакта с горячим топливом, маслом, выхлопными парами и горячими поверхностями.

Не дотрагивайтесь до двигателя или глушителя. Данные части становятся чрезвычайно горячими во время работы и остаются горячими в течение некоторого периода времени после остановки машины. Перед выполнением технического обслуживания или регулировки дождитесь, пока двигатель остынет.

При ударе о посторонний предмет необходимо остановить двигатель, снять наконечник свечи зажигания, тщательно осмотреть машину на предмет повреждений и произвести ремонт поврежденных частей перед повторным запуском и эксплуатацией машины.

При появлении необычных шумов или вибрации следует немедленно остановить двигатель, снять наконечник свечи зажигания, и выяснить причину. Необычный шум или вибрация говорят, как правило, о наличии неисправности.

Используйте только одобренные производителем запасные части и приспособления. В противном случае существует вероятность получения травмы, а так же аннулирование гарантийных обязательств.

Выполняйте техническое обслуживание машины.

Выполняйте проверку на наличие отклонений от соосности или заклинивание движущихся частей, выхода из строя частей и какого-либо другого условия, которое может повлиять на работу машины. В случае повреждений необходимо произвести ремонт машины, эксплуатация не исправной техники запрещается. Многие несчастные случаи происходят по причине отсутствия должного технического обслуживания агрегата.

Предохраняйте двигатель и глушитель от попадания чрезмерного количества смазки и углеродистых отложений с целью снижения вероятности возгорания.

Запрещается погружать машину в воду или какую-либо другую жидкость, а также производить очистку машины струей. Держите органы управления сухими, чистыми и берегите их от износа. Производите чистку органов управления после каждого использования.

Соблюдайте соответствующие законы и нормы по утилизации отработанного масла с целью защиты окружающей среды.

Бездействующую машину хранить в недоступном для детей месте. Запрещается эксплуатация машины лицами, незнакомыми с устройством машины или данными инструкциями. Машина, управляемая необученным пользователем, представляет опасность.

Периодическое техническое обслуживание.

Перед чистой, ремонтными работами, осмотром или регулировкой необходимо отключить двигатель и убедиться, что все движущиеся части остановились. Убедитесь, что ключ безопасности находится в положении «STOP». Отсоедините провод свечи зажигания и разместите его таким образом, чтобы избежать случайного запуска.

Периодическое техническое обслуживание машины должно осуществляться квалифицированным ремонтным персоналом с использованием только оригинальных запасных частей. Это гарантирует безопасную работу машины.

ОСОБЫЕ ПРАВИЛА ТЕХНИКИ БЕЗОПАСНОСТИ

Выполняйте работу только в соответствующей зимней верхней одежде.

Запрещается использовать снегоуборочную машину на крыше.

Запрещается эксплуатировать двигатель в помещении за исключением момента запуска двигателя, а также случая, когда необходимо переместить снегоуборщик в здание или из здания. Проветривайте помещение, выхлопные газы представляют опасность.

Во время работы всегда внимательно контролируйте верхние и боковые зазоры. Во время работы на улицах и обочинах тротуаров следите за дорожным движением.

Внимательно осмотрите зону, которую необходимо обработать. Расчистите рабочую зону от посторонних предметов, которые шнек может задеть или отбросить. Проверьте платформы, скаты и поверхности на наличие слабых мест.

Составьте схему снегоуборки так, чтобы избежать выброса снега в сторону людей или зон, где это может привести к повреждению имущества.

Не производите работу рядом с подъездами, кюветами или насыпями. Машина может неожиданно

перевернуться, если одно из ее колес попадет на край уступа или кювета, или если край обрушится.

Прохожие, дети и животные должны оставаться на расстоянии, по крайней мере, 23м от рабочей зоны машины. При приближении к ним немедленно остановите машину.

Регулярно проверяйте исправность работы сцепления и тормоза. При необходимости выполните регулировку и техническое обслуживание. При отпуске рычагов управления приводные колеса и шнек должны быстро останавливаться.

Перед началом снегоуборки подождите, пока двигатель и машина адаптируются к температуре окружающего воздуха.

Будьте бдительны в отношении скрытых опасностей или дорожного движения.

Не перегружайте производственную мощность машины, пытаясь выполнить снегоуборку быстрее нормальной скорости.

Не выполняйте выброс снега из машины выше, чем это необходимо.

Отрегулируйте высоту кожуха шнека для расчищенных поверхностей из гравия или щебня. Во время работы проявляйте предельную осторожность.

Проявляйте осторожность во избежание скольжения и падения, особенно при работе в обратном направлении.

Запрещается эксплуатировать машину при высоких скоростях транспортировки на скользких поверхностях. До и во время обратного хода всегда смотрите вниз и назад.

Запрещается выполнять работы на крутых склонах.

Запрещается расчищать снег поперек поверхности склонов. Движение на склонах должно быть медленным и плавным.

Не выполняйте резких изменений в скорости или направлении. Во избежание остановок или переключений передач на склонах работайте на низкой скорости. Не производите запуск или остановку машины на склоне.

Парковка снегоочистителя на склоне допускается только в случае крайней необходимости. При парковке на склоне всегда блокируйте колеса. Перед тем, как покинуть место оператора (за рукоятками), отключите все рычаги управления и остановите двигатель.

Перед прочисткой желоба для выброса снега, выполнением регулировок или осмотров дождитесь полной остановки шнека.

Контакт рук с движущимися частями внутри желоба для выброса снега является наиболее распространенной причиной травм, связанных со снегоочистителями. Запрещается выполнять прочистку у желоба для выброса снега во время работы двигателя. Перед проведением расчистки отключите двигатель и оставайтесь за рукоятками до тех пор, пока все движущиеся части не остановятся. Берегите руки от попадания в загрузочные или выбросные отверстия. Для прочистки выбросного отверстия воспользуйтесь поставляемым вместе с машиной приспособлением для очистки шнека.

РУКОВОДСТВО ПО ЭКСПЛУАТАЦИИ

1

ОБЩИЕ СВЕДЕНИЯ

Руководство по эксплуатации содержит информацию по сборке, эксплуатации, контрольным осмотрам и техническому обслуживанию механизированной снегоуборочной машины с двигателем внутреннего сгорания (далее машины, снегоуборочная машина, агрегат).

Конструкция машины, постоянно совершенствуется, поэтому возможны некоторые изменения, не отраженные в настоящем руководстве и не ухудшающие эксплуатационные качества изделия.

Машина соответствует техническим условиям изготовителя ТУ 29.10.59-001-31890695-2016.

Машина до подачи в торговый зал или к месту выдачи покупки должна пройти предпродажную подготовку, которая включает в себя: распаковку изделия, удаления заводской смазки, пыли, внешний осмотр, проверку комплектности.

При свершении купли – продажи лицо, осуществляющее продажу, проверяет в присутствии покупателя внешний вид изделия, его комплектность и по желанию покупателя работоспособность, производит отметку о продаже в гарантийном талоне, прикладывает товарный чек, предоставляет информацию об авторизованных сервисных центрах.

Если Вы хотите, чтобы Ваша машина работала долго и безотказно, то все работы связанные с монтажом, эксплуатацией и её обслуживанием, выполняйте в строгом соответствии с данным руководством. Если у вас возникла необходимость в получении какой-либо дополнительной информации о приобретенной машине, обращайтесь к специалистам организации осуществляющей продажи и гарантийные ремонты данного изделия.







2

УСЛОВНЫЕ ОБОЗНАЧЕНИЯ

2.1 Условные обозначения приведены в таблице №1

Таблица №1

ПИКТОГРАММА	ОПИСАНИЕ
	Опасность травмы или повреждения имущества
	Внимательно изучить Инструкцию по безопасности и Руководство по эксплуатации.
	Использовать средство для защиты глаз. Использовать средство для защиты органов слуха.
	Носить безопасную обувь.
	Посторонние лица должны находиться на безопасном расстоянии от машины
	Перед тем, как покинуть место оператора, остановить двигатель
	Для очистки забившегося желоба использовать только приспособление для очистки. Запрещается использовать для этой цели руки.
	Запрещается извлекать или вмешиваться в конструкцию предохранительных и защитных устройств

ПИКТОГРАММА	ОПИСАНИЕ
	Не курить и не использовать источники открытого огня.
	Не дотрагиваться до горячих поверхностей глушителя, картера коробки передач или цилиндра.
	Перед проведением ремонта или регулировки остановить двигатель, прочитав руководство.
	Беречь руки от попадания в загрузочные и выбросные отверстия во время работы машины.
	Не подходить близко к вращающемуся шнеку.
	Запрещается направлять патрубок снегоотбрасывателя на людей, животных или предметы.
3	ТЕХНИЧЕСКИЕ ХАРАКТЕРИСТИКИ

3.1. Основные технические характеристики приведены в таблице №2.

Таблица №2

№	ПОКАЗАТЕЛИ	Ед. изм.	НАИМЕНОВАНИЕ МОДЕЛИ
			СМБ 56/7Ф
1	Тип двигателя		4-тактный, верхнеклапанный, одноцилиндровый с принудительным воздушным охлаждением
2	Мощность двигателя	л.с (кВт)	7,0 (5,2)
3	Объем топливного бака, топливо	л	2,2 (Аи92)
4	Объем масляной системы ДВС	л	0,6
5	Удельный расход топлива	г/кВт·ч	395
6	Тип передачи крутящего момента		фрикционный
7	Кол. передач, направление		4 - вперед / 2 - назад
8	Диаметр шнека	см	300
9	Шнек		металлический зубчатый
10	Запуск двигателя		ручной
11	Номинальные обороты		3600
12	Максимальная ширина захвата	мм	560
13	Максимальная высота захвата	мм	530
14	Максимальная ширина захвата с установленными расширителями	мм	660
15	Дальность выброса снега	м	0,5 - 12
16	Диапазон поворота железба	град	± 190°
17	Фонарь		да
18	Уровень шума	дБ(А)	97
19	Габаритные размеры в упаковке	(ДхВхШ)мм	890x620x710
20	Масса	кг	83/75

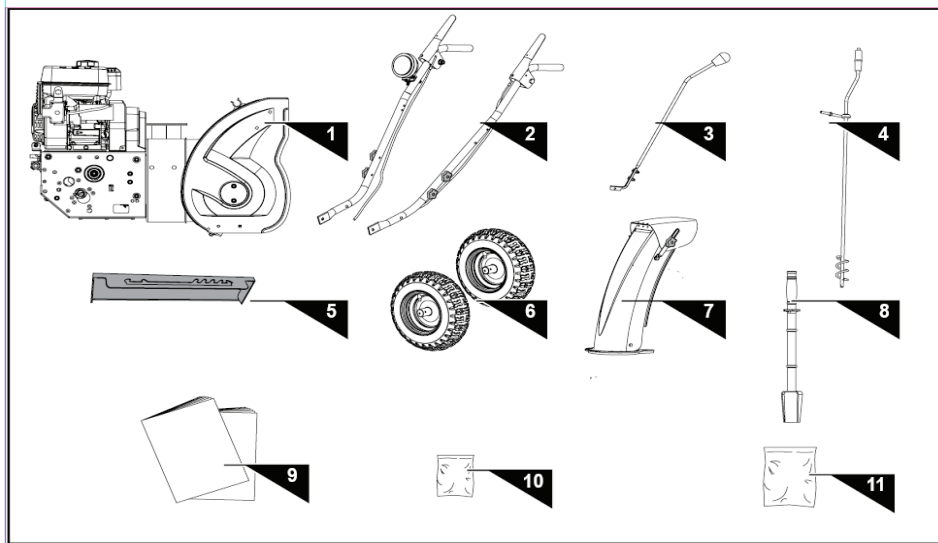
4

КОМПЛЕКТНОСТЬ

4.1 Комплектация машины приведена в таблице №3

Таблица № 3

Наименование позиции	Количество.
Руководство по эксплуатации и Инструкция по безопасности на машину и ДВС (9)	1 шт.
Гарантийный талон	1 шт.
Блок снегоборщика (1)	1 шт.
Рукоятки (2)	1 комплект
Рычаг переключения передач (3)	1 шт.
Рукоятка поворота желоба (4)	1 шт.
Панель управления (5)	1 шт.
Колеса (1 пара) (6)	1 шт.
Желоб для выброса снега (7)	1 шт.
Приспособление для чистки жёлоба (8)	1 шт.
Расширители ковша	1 комплект
Пакет с крепежными элементами для двигателя (10)	1 шт.
Пакет с крепежными элементами для снегоочистителя (11)	1 шт.
Упаковка	1 шт.



Комплектиция модели может меняться изготовителем.
Проверьте комплектацию после распаковки снегоборочной машины.

5

УСТРОЙСТВО И ПРИНЦИП РАБОТЫ

5.1. ОБЩИЙ ВИД СНЕГОБОРОЧНОЙ МАШИНЫ (РИС.1)

1. Рычаг привода колес

2. Рычаг включения привода шнека
3. Счетчик моточасов
4. Рычаг переключения передач
5. Рукоятка поворота желоба
6. Желоб выброса снега
7. Ковш
8. Опорные пользья
9. Подрезной нож
10. Предохранительные штифты
11. Редуктор шнека
12. Шнек
13. Приспособление для очистки желоба
14. Боковые расширители
15. Праймер (кнопка подкачки топлива)
16. Ключ безопасности
17. Рычаг воздушной заслонки
18. Топливный кран
19. Топливный бак
20. Ручной стартер
21. Крышка маслосливной горловины с указателем уровня
22. Пробка слива масла
23. Фара LED

5.2. НАЗНАЧЕНИЕ

Снегоуборочная машина (Рис.1) применяется для уборки снега на ровных поверхностях с твердым покрытием, в соответствии с техническими характеристиками и с учетом обеспечения требований правил техники безопасности, приведенных в руководстве по эксплуатации.

Использование снегоуборочной машины для любых других целей является нарушением правил эксплуатации.

Производитель не несет ответственности в случае повреждений, возникших в результате неправильной эксплуатации. В этом случае вся ответственность возлагается на пользователя.

Помните, машина должна использоваться в строгом соответствии с нормами и нормативными актами, действующими в стране её использования, направленными на предупреждения несчастных случаев и в строгом соответствии с техническими характеристиками

6	ПОДГОТОВКА К ЭКСПЛУАТАЦИИ
---	---------------------------

ПОДГОТОВКА К ЭКСПЛУАТАЦИИ

6.1. Распаковка.

Рекомендуется сохранить упаковочную тару в надлежащем месте на случай возможной транспортировки машины, по крайней мере - на время гарантийного срока.

Для удобства и компактности упаковки машина поступает в частично разобранном виде.

После осмотра и проверки машины нужно произвести расконсервацию. Удалить консервантную смазку с поверхности бумагой, ветошью, остатки смазки удалить технической салфеткой или раствором без кислоты. Сборку производить на твердой поверхности.

6.2. Сборка.

Следуя указаниям, приведенным ниже, сборку снегоочистителя можно выполнить за короткое время.

6.2.1. Двигатель.



Внимание! Перед первым запуском необходимо залить масло в маслянную систему двигателя!

6.2.2. Рукоятки, панель выбора передачи (Рис. 2; Рис. 4)

- Совместите в нижних отверстиях рукояток с отверстиями в боковых пластинах блока снегоуборщика. Используйте крепежные элементы: болт М8х20 – 4 шт.; гроверная шайба – 4 шт.; шайба - 4 шт. Затяните с моментом затяжки 25 Нм.
- Наденьте колеса на ось и вставьте фиксатор в отверстия каждой ступицы колеса и соответствующее отверстие оси. (Рис. 3)

- Совместите отверстия рукоятки с панелью выбора передач (Рис. 4), Используйте крепёжные элементы: болт М8х40 – 3 шт.; шайба – 3 шт.; контровочная гайка М8 – 3 шт. Затяните с моментом затяжки 15 Нм.

- Убедитесь, что рукоятки находятся на одной высоте, и надёжно затяните все крепления.
- Убедитесь, что троссы установлены правильно в роликовые направляющие и крюки троссов вставлены в рычаги сцепления привода колёс и привода шнека. (Рис. 5)

6.2.3. Тяга переключения передач. (Рис. 6)

- Установите на верхней рукоятке в приемное отверстие рычага переключения передач тягу, используйте крепёжные детали: пружина - 1 шт.; стопорное кольцо - 1 шт.; шплинт - 1 шт.
- Установите на снегоуборочной машине в отверстие коннектора тягу и закрепите, используйте крепёжные детали: шайба - 1 шт.; шплинт - 1 шт.

6.2.4. Желоб для выброса снега. (Рис.7)

• Установите желоб для выброса снега над отверстием в кожухе шнека, совместите крепежные отверстия на желобе и поворотном механизме, затяните крепления обеспечив свободное вращение желоба. Используйте крепёжные детали: болт М6х16 - 3 шт.; шайба - 3 шт.; контровочная гайка М6 - 3 шт.; планка крепежная - 3 шт.

- Нанесите смазку на спираль углового рычага. (Рис. 8)
- Вставьте конец спирали рукоятки поворота желоба в нижний кронштейн и закрепите с помощью плоской шайбы и штифта с головкой и отверстием под шплинт.
- Закрепите верхний кронштейн рукоятки поворота желоба к верхней левой стороне рукоятки с помощью контргайки и двух изогнутых шайб. (Рис. 9)

6.2.5. Шины

С завода-изготовителя снегоуборочные машины поставляются с необслуживаемыми, безвоздушными шинами.



Внимание! Беречь шины от воздействия бензина и нефтепродукто, которые могут повредить резину!

6.2.6. Полозья, лезвие ковша (Рис. 10; Рис. 11)

- Установите машину на ровной поверхности.
- Зафиксируйте лезвия шнека так, чтобы они не доставали до земли 3 мм (1/8").
- Проверьте регулировку скребка. Скребок должен быть параллелен ровной поверхности и приподнят над ней на 3 мм (1/8"). Для регулировки скребка ослабьте два крепежных винта, выровняйте скребок и затяните крепежные винты. (Рис. 10)
- Закрепите оба полоза на боковых стенках шнека с помощью винтов и гаек. (Рис. 11)
- Переместите полозья вниз, насколько это возможно. Убедитесь, что оба полоза выровнены. Надёжно затяните крепления.

6.2.7. Приспособление для очистки желоба (Рис. 12)

- Приспособление для очистки желоба для удобства закреплено на задней части кожуха шнека с помощью крепежного зажима.

6.2.8. Запасные предохранительные штифты

- В комплект поставки машины входят запасные предохранительные штифты шнека и штифты с головкой и гайкой. Храните их в надёжном месте на случай необходимости.

6.2.9. Запасные цилиндрические штифты (Рис. 12)

- Крыльчатка выброса крепится к валу крыльчатки с помощью цилиндрических штифтов.

7

ОРГАНЫ УПРАВЛЕНИЯ

7.1. Рычаг переключения передач

Рычаг переключения передач имеет 8 положений: 6 передних передач и 2 задних. Для переключения передач следует переместить рычаг в необходимое положение. Рычаг фиксируется в пазу при каждом переключении передачи.



Внимание! Перед переключением передач необходимо отпустить рычаг муфты привода колес. В противном случае может быть повреждена трансмиссия снегоочистителя.

Для расчистки тяжелого снега используйте более низкую передачу, а для расчистки легкого снега и перемещения снегоочистителя – более высокую передачу. До полного ознакомления с управлением снегоочистителя рекомендуется выполнять работу на низких передачах.

В случае замедления двигателя под нагрузкой или пробуксовки колес переключите машину на более низкую передачу.

Если передняя часть машины съезжает набок или вверх, переключите машину на более низкую передачу. Если передняя часть машины продолжает съезжать набок или вверх, поднимите рукоятку.

7.2. Рукоятка поворота желоба для выброса снега



Для перемещения желоба для выброса снега влево поверните рукоятку по часовой стрелке, для перемещения вправо – против часовой стрелки.

7.3. Рычаг муфты привода колёс



Внимание! Перед переключением передач необходимо отпустить рычаг муфты привода. В противном случае снегоочиститель может быть поврежден.



Нажмите на рычаг муфты по направлению к ручке управления, чтобы задействовать привод колеса. Для отключения привода отпустите рычаг.

7.4. Рычаг муфты привода шнека



Нажмите на рычаг муфты шнека по направлению к ручке управления, чтобы задействовать шнек и начать расчистку снега. Для отключения шнека отпустите рычаг.

7.5. Рукоятка дефлектора желоба



Переместите дефлектор вперед, чтобы направить поток снега вниз, переместите дефлектор назад, чтобы направить поток снега вверх.

7.6. Подрезной нож и полозья

Подрезной нож увеличивает контакт с расчищаемой поверхностью. Он также предотвращает повреждение кожуха в нормальных условиях эксплуатации.

Полозья, расположенные на каждой стороне кожуха шнека, регулируют расстояние между подрезным ножом и землей. Одинаково отрегулируйте полозья так, чтобы подрезной нож находился на одном уровне с землей.

Подрезной нож и полозья подвержены износу и повреждению. Они являются регулируемыми, чтобы компенсировать износ. Периодически проверяйте и регулируйте подрезной нож и полозья. При необходимости произведите замену.



Внимание! При слишком большом износе подрезного ножа может быть поврежден кожух шнека.

Подрезной нож и полозья имеют по два края, которые могут быть подвергнуты износу. Когда одна сторона изнашивается, их можно повернуть на 180°.

7.7. Предохранительные штифты (Рис.13)

Шнеки крепятся к валу шнека с помощью предохранительных штифтов с головкой и гайкой. В случае столкновения шнека с посторонним предметом или ледяным затором, благодаря конструкции снегоочистителя, штифты могут срезаться, предотвращая повреждения других частей машины. Если шнеки не поворачиваются, то следует проверить, не срезаны ли штифты. При необходимости замените предохранительные штифты.



Внимание! Используйте только оригинальные предохранительные штифты, поставляемые вместе со снегоочистителем.

7.8. Шнек

Если шнеки включены, то они вращаются и забирают снег в кожух шнеков.

7.9. Желоб для выброса снега

Снег, который был забран в кожух шнеков, отбрасывается через желоб для выброса снега.

7.10. Приспособление для очистки желоба



Внимание! Используйте только оригинальные предохранительные штифты, поставляемые вместе со снегоочистителем. Запрещается чистить забившийся желоб руками. Перед проведением очистки остановите двигатель и оставайтесь за рукоятками до тех пор, пока все движущиеся части не остановятся.

Приспособление для очистки желоба для удобства закреплено на задней части кожуха шнека с помощью крепежного зажима. Если во время работы желоб для выброса снега забился снегом и льдом, то для безопасной очистки желоба для выброса снега и отверстия желоба следует выполнить следующие действия:

- Отпустите рычаг муфты шнека и остановите двигатель.
- Снимите приспособление для очистки желоба с зажима на задней стороне кожуха шнека.
- Крепко зажмите приспособление за рукоятку и протолкните его вращающимися движениями в желоб для выброса снега, чтобы расчистить затор.
- Снова закрепите приспособление для очистки с помощью крепежного зажима на задней стороне кожуха шнека.
- Убедитесь, что желоб для выброса снега установлен в безопасном направлении (в направлении выброса снега отсутствуют транспортные средства, здания, люди или другие объекты). Запустите двигатель. Находясь на месте оператора (за снегоочистителем), на несколько секунд задействуйте управление шнеком для того, чтобы очистить корпус шнека и желоб для выброса снега от оставшегося снега и льда.

7.11. Боковые расширители ковша

Боковые расширители ковша позволяют увеличить ширину или высоту ковша, повысить производительность и возможность использования при очистке высоких сугробов.

- Установите Левую и Правую пластины на ковш и закрепите их. (Рис. 15)

7.12. Кран отключения подачи топлива

Эксплуатация снегоочистителя возможна только, если кран отключения подачи топлива установлен в положение «OPEN» (ОТКРЫТ).

Закройте кран, если машина не используется.

7.13. Рычаг дроссельной заслонки

- Для того чтобы увеличить скорость вращения двигателя, переместите рычаг дроссельной заслонки влево.
- Для того, чтобы уменьшить скорость вращения двигателя, переместите рычаг вправо.
- Для остановки двигателя переместите ключ безопасности в положение «STOP» (СТОП).

7.14. Воздушная заслонка

Задействуйте воздушную заслонку, установив поворотный рычажок в положение «CLOSE» (ЗАКРЫТОЕ), при холодном запуске двигателя.

Когда двигатель разогреется, постепенно поверните заслонку в положение «OPEN» (ОТКРЫТОЕ).

Не используйте воздушную заслонку для горячего запуска двигателя.



Внимание! Запрещается использовать воздушную заслонку для остановки двигателя.

7.15. Устройство подачи топлива (праймер)

Нажмите на устройство подачи топлива для дополнительной подачи топлива из карбюратора в цилиндр, чтобы ускорить запуск в холодную погоду (не более 3-х раз при температуре не ниже -30°C).

7.16. Ручной стартер

Ручной стартер расположен на задней стороне двигателя. Потяните за рукоятку ручного стартера, чтобы запустить двигатель.

7.17. Ключ безопасности «ON/OFF» (ВКЛ./ВЫКЛ.)

Используется для ОСТАНОВКИ двигателя.

- Установите ключ в положение «OFF» (ВЫКЛ.), чтобы остановить двигатель.
- Переместите ключ в положение «ON» (ВКЛ.), чтобы запустить и начать работу двигателя.



Внимание! Перед подключением машины тщательно осмотрите шнур питания.

Запрещается использовать машину, если шнур поврежден. Незамедлительно замените или отремонтируйте шнур.

8

РЕГУЛИРОВКИ

8.1. Полозья.

Установите полозья в зависимости от условий поверхности. Для расчистки снега в нормальных условиях, таких как дорога или тротуар с дорожным покрытием, установите полозья в верхнее положение, чтобы обеспечить зазор 3 мм (1/8") между разделительными ножами и землей. Если очищаемая поверхность неровная, например, гравийная дорога, используйте среднее или нижнее положение.

Не рекомендуется эксплуатировать снегоочиститель на гравийных дорогах, т. к. гравий может легко попасть в крыльчатку и быть отброшенным ею, став при этом причиной травм или повреждений снегоочистителя и находящихся рядом животных, а так же различной собственности.

В случае эксплуатации снегоочистителя на гравийной дороге примите дополнительные меры предосторожности, а также установите полозья в верхнее положение, чтобы получить максимальным зазор между землей и разделительными ножами.

Во избежание преждевременного износа разделительных ножей или повреждения кожуха шнека следует всегда производить регулировку полозьев после регулировки разделительных ножей.

Для регулировки полозьев (Рис. 16):

- Ослабьте четыре шестигранные гайки (по две с каждой стороны) и болты с квадратным подголовком. Переместите полозья в нужное положение.
- Убедитесь, что вся нижняя поверхность полоза параллельна земле, чтобы избежать неравномерного износа полозьев.
- Надежно затяните гайки и болты.

8.2. Муфта шнека и муфта привода

Если рычаг муфты шнека или муфты привода отпущен и находится в выключенном положении, то тросик должен иметь незначительное провисание. Для натяжения он должен быть закреплен болтами.

Шнек должен останавливаться в течение 5 секунд после отпускания рычага муфты шнека. Если муфта шнека включается или выключается неправильно, то перед эксплуатацией машины ее следует отрегулировать.

Если привод снегоуборщика периодически отключается во время работы, или он продолжает работать после отпускания рычага муфты привода, то перед эксплуатацией машины следует отрегулировать муфту привода.

Муфта шнека и муфта привода могут быть отрегулированы следующим образом (Рис. 17):

- Ослабьте контргайку на стяжной регулировочной муфте.
- Поворачивайте стяжную регулировочную муфту вверх и вниз, чтобы увеличить натяжение тросика или обеспечить большее его провисание.
- Снова затяните контргайки.

8.3. Кронштейн желоба

В случае если спираль в нижней части рукоятки поворота желоба не полностью входит в зацепление с желобом в сборе, то можно отрегулировать кронштейн желоба (Рис. 18). Для этого:

- Ослабьте две гайки, крепления кронштейна желоба и слегка сместите его.
- Снова затяните гайки.

9

ЭКСПЛУАТАЦИЯ

9.1. Блокировка/разблокировка колёс

Для увеличения передачи крутящего момента, заблокируйте колеса.

При необходимости увеличения маневренности машины и облегчения выполнения поворота, разблокируйте колеса.

Для блокировки/разблокировки колёс измените установку стопорного штифта на оси приводного вала

Для разблокировки колеса выполните следующие операции:

- Вывесите колесо
- Извлеките стопорный штифт
- Вставьте стопорный штифт во внешнее (дальнее от машины) отверстие оси привода, но не через ступичную часть колеса! (Рис. 19).

Для блокировки колеса выполните следующие операции:

- Вывесите колесо
- Извлеките стопорный штифт из внешнего отверстия оси привода
- Совместите внутреннее (ближнее от машины) отверстие с отверстием в ступичной части колеса.
- Вставьте стопорный штифт во внутреннее (ближнее от машины) отверстие оси привода, через ступичную часть колеса. (Рис. 20).



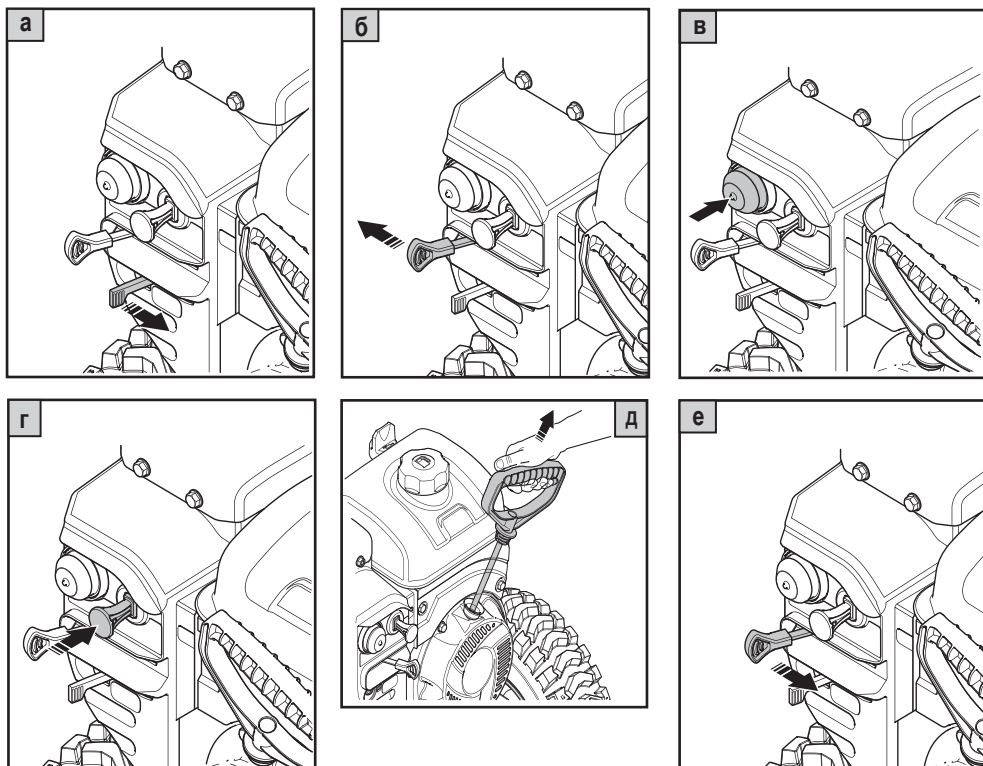
ВНИМАНИЕ! Не фиксируйте колесо стопорным штифтом на внешнем (дальнем от машины) отверстии оси привода, возможно повреждение опорного подшипника приводной оси.

9.2. Запуск и остановка двигателя



Перед запуском двигателя проверьте уровень масла и количества топлива. (См. Руководство по эксплуатации двигателя)

Холодный запуск – Ручной стартер



- (а) Убедитесь, что запорный кран топливной магистрали находится в положении «ON» (ОТКРЫТОЕ).
- (б) Поверните рычаг воздушной заслонки в положение «CLOSE» (ЗАКРЫТОЕ).
- (в) Нажмите на устройство подачи топлива 2 или 3 раза. Если температура окружающей среды не превышает -25°C , то может потребоваться дополнительная подача топлива. Если температура окружающей среды - более 10°C , то подача топлива не требуется.

Чрезмерная подача топлива может привести к «заливке» двигателя, препятствуя его запуску. В случае «заливки» двигателя подождите несколько минут прежде, чем попытаться запустить двигатель, и не используйте устройство подачи топлива.

- (г) Установите выключатель «ON / OFF» (ВКЛ./ВЫКЛ.) в положение «ON» (ВКЛ.)
- (д) Удерживайте рукоятку ручного стартера и медленно потяните за трос, пока не почувствуете сопротивление. Позвольте тросу медленно намотаться обратно.

- Потяните трос на себя резким, непрерывным и сильным движением.
- Не позволяйте тросу разматываться скачкообразно.
- Повторяйте действия 5 или 6 раз до тех пор, пока двигатель не запустится.

- (е) Когда двигатель запустился, отпустите рукоятку ручного стартера и медленно переведите рычаг воздушной заслонки в положение «OPEN» (ОТКРЫТОЕ).

В случае, если двигатель не удалось запустить, повторите все действия заново.

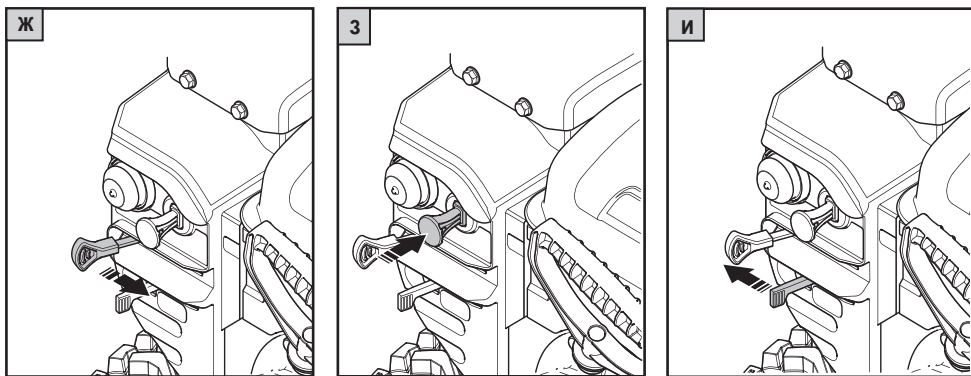
Горячий запуск

Выполните запуск согласно пунктам, указанным выше, но установив при этом рычаг воздушной заслонки в положение «OPEN» (ОТКРЫТОЕ) и не используя устройство подачи топлива.

Подождите несколько минут, пока двигатель не разогреется. Двигатель не будет работать в полную силу, пока его температура не будет равна нормальной рабочей температуре.

В снежную и холодную погоду некоторые органы управления и движущиеся части могут обледенеть. Не прикладывайте чрезмерную силу при попытке эксплуатации обледеневших органов управления. При возникновении трудностей при работе с каким-либо органом управления или деталью запустите двигатель и оставьте его включенным на несколько минут.

Остановка двигателя.



- (ж) Переведите дроссельный рычаг в положение «ВЫКЛЮЧЕНО».
- (з) Переведите выключатель двигателя в положение «ВЫКЛЮЧЕНО».
- (и) Переведите запорный клапан топливной магистрали в положение «ВЫКЛЮЧЕНО».

10 РЕКОМЕНДАЦИИ ПО ЭКСПЛУАТАЦИИ

Снегоочистка будет проще и эффективнее, если она будет происходить сразу же после выпадения снега.

Наилучшим временем для уборки снега является раннее утро. В это время снег, как правило, сухой и еще не был подвержен воздействию прямых солнечных лучей и высоких температур.

Каждый последующий проход со снегоочистителем должен немного перекрывать предыдущий, чтобы обеспечить удаление всего снега.

В случае больших пространств начните снегоочистку с середины и отбрасывайте снег в каждую из сторон так, чтобы очистка снега происходила не более одного раза.

Для очень тяжелого снега сократите ширину прохода снегоочистителя, перекрывая предыдущий проход и двигаясь медленно.

По возможности отбрасывайте снег с подветренной стороны.

Во время использования машины на двигателе не должно быть снега. Это обеспечит приток воздуха и продлит срок службы двигателя.

По завершении снегоочистки оставьте двигатель включенным в течение нескольких минут, чтобы влага на двигателе испарилась, а движущиеся части не обледенели. Очистите внутреннюю часть кожу-ха от оставшегося снега с помощью шнека/крыльчатки. Поверните желоб для выброса снега несколько раз, чтобы избежать его обледенения. Остановите двигатель, дождитесь, пока все движущиеся части остановятся, удалите весь лед и снег со снегоочистителя. При остановленном двигателе несколько раз потяните рукоятку ручного стартера, чтобы избежать обледенения ручного стартера.

11	ПЕРЕМЕЩЕНИЕ
-----------	--------------------

Для перемещения из одной рабочей зоны в другую:

- Установите дроссельную заслонку в медленное или частично открытое положение.
- Надавите на рукоятки управления так, чтобы слегка приподнять переднюю часть машины над землей.
- Задействуйте муфту привода, но муфту шнека оставьте выключенной.

12	ТРАНСПОРТИРОВКА
-----------	------------------------



Внимание! Транспортировка изделия на грузовом автомобиле или прицепе должна осуществляться при остановленном двигателе и закрытом клапане отключения подачи топлива. Запрещается транспортировать снегоочиститель при работающем двигателе.

Во время загрузки или выброса снега необходимо проявлять особую осторожность.

Закрепите ходовую часть изделия к транспортному средству. Запрещается закреплять штоки или соединения, которые могут быть повреждены.

13	ТЕКУЩЕЕ ТЕХНИЧЕСКОЕ ОБСЛУЖИВАНИЕ
-----------	---

13.1. См. инструкцию на ДВС, которая размещена на официальном сайте: www.interskol.ru

13.2. Смазка

Редуктор шнека (Рис.21)

Редуктор заполняется смазкой до необходимого уровня на заводе-изготовителе. Дополнительной смазки не требуется за исключением случаев утечки смазки или выполнения ремонта редуктора. При необходимости проведения смазки воспользуйтесь смазочным редукторным маслом для тяжелых условий работы GL-5 или GL-6, SAE80-90.

Смазка снегоочистителя (Рис.22, 23)

Наносите небольшое количество смазки на все движущиеся части снегоочистителя в конце каждого сезона или через каждые 25 моточасов.

Смазка или масло не должны попасть на фрикционное колесо, фрикционную прокладку или ремни. Избегайте чрезмерного количества масла в машине; излишки масла могут попасть в фрикционный привод и вызвать проскальзывание фрикционного привода.

В процессе смазки вала шнека необходимо извлечь предохранительные штифты для того, чтобы нанести масло на внутренние части вала и вокруг промежуточных колец и фланцевых подшипников, расположенных на концах вала.

Снимите колеса, чтобы нанести смазку на ось колеса.

Требуемая периодичность технического обслуживания и перечень необходимых работ приведены в таблице ниже:

№	Выполняемые работы	После использования	Через 25 час	Через 50 час	Через 100 час	В конце сезона	По необходимости
1	Очистить желоб, шнек и корпус шнека	✓					✓
2	Заменить масло			✓			
3	Смазать подвижные и вращающиеся части					✓	✓
4	Очистить свечу зажигания		✓				
5	Заменить свечу зажигания				✓		✓
6	Проверить давление в шинах (при необходимости, установить требуемое)					✓	✓

№	Выполняемые работы	После использования	Через 25 час	Через 50 час	Через 100 час	В конце сезона	По необходимости
7	Очистить ребра охлаждения двигателя и глушитель	✓					✓
8	Проверить работу систем привода шнека и привода колес/гусениц. При необходимости отрегулировать.						✓
9	Произвести регулировку карбюратора						✓
10	Произвести регулировку зазора клапанов ГРМ*			✓			
11	Проверить износ и при необходимости заменить подрезной нож						✓
12	Проверить износ и при необходимости заменить ограничительные башмаки						✓
13	Проверить натяжение, отрегулировать или заменить троса рычагов управления						✓
14	Заменить крышку топливного бака						✓

14	МЕЖСЕЗОННОЕ ХРАНЕНИЕ
-----------	-----------------------------

В конце каждого сезона или в случае, если снегоочиститель не будет использоваться в течение более 30 дней, соблюдайте следующие инструкции по хранению.

Сведения о хранении двигателя см. в Руководстве по эксплуатации двигателя.

• Запустите и оставьте двигатель включенным до тех пор, пока топливопровод и карбюратор не опорожнятся, а двигатель не остановится из-за отсутствия топлива.

• Извлеките безопасный ключ зажигания и дайте двигателю остыть.

• Смажьте снегоуборщик согласно инструкции.

• Тщательно очистите внешние поверхности двигателя и снегоочистителя.

• Произведите подкраску всех поржавевших или неровных окрашенных поверхностей; зашлифуйте пораженные области перед покраской. Воспользуйтесь ингибитором коррозии для предотвращения образования ржавчины на металлических деталях.

• Затяните все ослабленные винты, болты и контргайки. Произведите ремонт или замену поврежденных частей.

• Зачехлите снегоуборщик и поставьте на хранение в чистом сухом помещении, недоступном для детей.

15	ПЕРИОДИЧЕСКОЕ ТЕХНИЧЕСКОЕ ОБСЛУЖИВАНИЕ
-----------	---

Периодическое техническое обслуживание машины должно осуществляться квалифицированным персоналом уполномоченных ремонтных мастерских с использованием только аналогичных запасных частей. Это гарантирует безопасную работу машины.

15.1. Замена ремня

Ремень шнека

В случае износа, промасливания или какого-либо другого повреждения ремня шнека произведите его замену следующим образом.

• Во избежание протечек удалите все топливо из бака, оставив двигатель включенным, пока он сам не остановится. Переведите ключ безопасности в положение «OFF» - «ВЫКЛ», чтобы избежать случайного запуска, и дождитесь, пока снегоочиститель полностью остынет.

• Извлеките два винта, удерживающих крышку ремня на месте, и снимите крышку (Рис.24).

• Снимите ремень (ремни) шнека со шкива двигателя (Рис.25).

• Осторожно поверните снегоочиститель вверх и вперед так, чтобы он встал на кожух шнека.

• Снимите крышку (крышки) рамы с нижней части снегоочистителя, отвернув винты крепления крышки (крышек) (Рис.26).

- Снимите ремень (ремни) со шкива шнека и протяните ремень (ремни) между опорным кронштейном и шкивом шнека (Рис. 27).
- Замените ремень (ремни) шнека, следуя вышеуказанным инструкциям в обратном порядке.

Приводной ремень

В случае износа, промасливания или какого-либо другого повреждения приводного ремня произведите его замену следующим образом.

- Во избежание протечек удалите все топливо из бака, оставив двигатель включенным, пока он сам не остановится. Извлеките ключ, чтобы избежать случайного запуска.

- Извлеките два винта, удерживающих крышку ремня на месте, и снимите крышку

(Рис.29) Снимите ремень, как указано ниже.

- Снимите ремень шнека со шкива двигателя.
- Поверните натяжной шкив вправо, чтобы ослабить натяжение.
- Снимите приводной ремень со шкива двигателя.
- Осторожно поверните снегоочиститель вверх и вперед так, чтобы он встал на кожух шнека.
- Снимите крышку (крышки) рамы с нижней части снегоочистителя, отвернув винты крепления крышки (крышек).

(Рис.30) Снимите приводной ремень со шкива, фрикционного колеса и диска фрикционного колеса

- Снимите и замените ремень, следуя вышеуказанным инструкциям в обратном порядке.

Повторную установку ремня можно упростить, нажав на рычаг муфты привода.

Если имеется помощник, для замены ремней можно также отсоединить кожух шнека от рамы в сборе.

- Остановите двигатель, извлеките ключ, отсоедините провод свечи зажигания и дождитесь полного остывания машины.

- Снимите крышку ремня.
- Снимите штифт с головкой и отверстием под шплинт и шайбу с углового рычага желоба для того, чтобы снять угловой рычаг с нижнего кронштейна.

- Снимите нижнюю крышку, чтобы не погнуть ее при разъединении машины на две части.
- Извлеките винты, крепящие кожух шнека к раме (по два с каждой стороны). Разъедините кожух шнека и раму.

- Замените ремень шнека или приводной ремень.
- Снова соедините кожух шнека и раму, закрепите их винтами.

Повторное соединение кожуха шнека и рамы можно упростить, нажав на рычаг муфты шнека.

- Поместите ремень (ремни) на шкив(ы) двигателя.
- Установите заново угловой рычаг желоба.

15.2. Замена фрикционного колеса

Если снегоочиститель не приводится в движение при активизации муфты привода, и регулировка тросика управления муфтой не решила проблему, то может потребоваться замена фрикционного колеса.

- Во избежание протечек удалите все топливо из бака, оставив двигатель включенным, пока он сам не остановится. Извлеките ключ, чтобы избежать случайного запуска, и дождитесь, пока снегоочиститель полностью остынет.

- Осторожно поверните снегоочиститель вверх и вперед так, чтобы он встал на кожух шнека.
- Снимите крышку (крышки) рамы с нижней части снегоочистителя, отвернув винты крепления крышки (крышек).

- Снимите правое колесо посредством извлечения стопорного штифта оси (Рис.31).
- Осторожно отверните шестигранную гайку, крепящую шестигранный вал к раме снегоочистителя, и слегка постучите по концу вала, чтобы снять шариковый подшипник с правой стороны рамы. Действуйте осторожно, чтобы не повредить резьбу на валу (Рис.32).

- Снимите другой шариковый подшипник с левой стороны, сняв стопорное кольцо (Рис.33).
- Осторожно опустите шестигранный вал вниз и влево, после чего осторожно снимите с вала фрикционное колесо в сборе (Рис.34).

- Снова наденьте фрикционное колесо в сборе на шестигранный вал. Убедитесь, что штифт рычага переключения находится на своем месте в корпусе подшипника. Для сборки деталей следуйте вышеуказанным инструкциям в обратном порядке.

16		УСТРАНЕНИЕ НЕИСПРАВНОСТЕЙ
НЕИСПРАВНОСТЬ	ПРИЧИНА	СПОСОБ УСТРАНЕНИЯ
Электрический стартер не вращается (на моделях, на которых он установлен)	Удлинительный шнур не подсоединен.	Подсоедините удлинительный шнур к сетевой розетке и/или машине.
	Удлинительный шнур изношен, окислился или поврежден.	Замените удлинительный шнур.
	На сетевую розетку не подается напряжение.	Выполните ремонт сетевой розетки с помощью компетентного электрика.
Двигатель не запускается	Воздушная заслонка не находится в положении «CLOSE» (ЗАКРЫТОЕ)	Установите воздушную заслонку в положение «CLOSE» (ЗАКРЫТОЕ)
	В двигатель не подается топливо	Залейте топливо в двигатель, как описано в данном руководстве
	Двигатель «залит»	Подождите несколько минут перед повторным запуском, топливо в двигатель НЕ подавать
	Клапан отключения подачи топлива закрыт.	Открыть клапан отключения подачи топлива закрыт
	Дроссельная заслонка находится в положении «STOP» (ОСТАНОВ), либо выключатель «ON/OFF» (ВКЛ./ВЫКЛ.) выключен	Установить дроссельную заслонку в положение «FAST» (БЫСТРО), либо выключатель «ON/OFF» (ВКЛ./ВЫКЛ.) в положение «ON» (ВКЛ.)
	Провод свечи зажигания ослаблен или отсоединен	Подсоединить или затянуть провод свечи зажигания
	Пустой топливный бак или просроченное топливо	Заполнить бак чистым, свежим бензином
	Неисправная свеча зажигания	Очистить, отрегулировать зазор и или заменить
	Безопасный ключ зажигания не вставлен	Вставить безопасный ключ зажигания
Уровень масла двигателя в картере двигателя слишком низкий или слишком высокий	Добавить или слить масло, чтобы отрегулировать уровень масла в картере двигателя	
Двигатель перегревается	Карбюратор не отрегулирован правильно	Обратиться в официальный центр технического обслуживания
Чрезмерная вибрация	Незатянуты или поврежденные детали	Затянуть все крепления или заменить поврежденные детали

НЕИСПРАВНОСТЬ	ПРИЧИНА	СПОСОБ УСТРАНЕНИЯ
Двигатель работает вхолостую или работает с перебоями	Двигатель работает при закрытой воздушной заслонке	Установите рычажок воздушной заслонки в положение «OPEN» (ОТКРЫТО)
	Топливный бак почти пуст или топливо просрочено	Заполнить бак чистым, свежим бензином
	Подача загрязненного топлива	Заменить на чистое топливо
	Карбюратор не отрегулирован	Обратиться в официальный центр технического обслуживания
	Неправильная настройка регулятора оборотов двигателя	Обратиться в официальный центр технического обслуживания
	Клапан отключения подачи топлива открыт не полностью, либо имеется засор в топливопроводе	Открыть клапан отключения подачи топлива, либо прочистить топливопровод
	Ослабленный провод свечи зажигания	Натянуть провод свечи зажигания
	Неисправная свеча зажигания	Очистить, отрегулировать зазор и или заменить
	Уровень масла двигателя в картере двигателя слишком низкий или слишком высокий	Добавить или слить масло, чтобы отрегулировать уровень масла в картере двигателя
Ослабление тяги	Ослабленный провод свечи зажигания	Натянуть провод свечи зажигания
	Засорено топливное вентиляционное отверстие	Очистить или заменить топливную крышку
	Грязный или засоренный глушитель	Очистить или заменить глушитель
Ослабление фрикционного привода	Тросик управления приводом отрегулирован неправильно	Отрегулировать тросик управления приводом
	Приводной ремень ослаблен или поврежден	Заменить приводной ремень
	Фрикционное колесо изношено	Заменить фрикционное колесо
Ослабление или замедление выброса снега	Забился желоб для выброса снега	Прочистить желоб для выброса снега
	Заклинивание шнеков или крыльчатки	Извлечь мусор или посторонние предметы из шнеков или крыльчатки
Желоб для выброса снега не фиксируется на месте либо не двигается	Управление желобом для выброса снега отрегулировано неправильно	Отрегулировать управление желобом для выброса снега
	Неправильная сборка желоба	Разобрать управление желоба и собрать заново согласно инструкциям данного руководства

НЕИСПРАВНОСТЬ	ПРИЧИНА	СПОСОБ УСТРАНЕНИЯ
	Тросик управления шнеком отрегулирован неправильно	Отрегулировать тросик управления шнеком
	Ремень шнека ослаблен или поврежден	Заменить ремень шнека
	Предохранительный(ые) штифт(ы) резан(ы)	Заменить на новый(ые) предохранительный(ые) штифт(ы).
	При отбрасывании снега дроссельная заслонка не находится в положении «FAST» (БЫСТРО).	Установить дроссельную заслонку в положение «FAST» (БЫСТРО).
	Слишком быстрое перемещение при расчистке снега	Переключиться на более низкую передачу
	Отбрасывание слишком большого количества снега	Снизить скорость и ширину полосы захвата
	Попытка расчистить слишком тяжелый или мокрый снег	Не перегружать слишком тяжелым или мокрым снегом
	Шнек обледенел и не движется	Переместить машину в теплое место для оттаивания
Машина не выполняет очистку снега с поверхности должным образом	Полозья и/или скребок отрегулированы неправильно	Отрегулировать полозья и/или скребок
	Неравномерное давление в шинах	Проверить и отрегулировать давление в одной или обеих шинах



ВНИМАНИЕ! Если выполненные работы не принесли желаемого результата, обратитесь в авторизованный сервисный центр, по адресам указанным на сайте изготовителя или в гарантийном талоне на данное изделие.

17

ГАРАНТИЙНЫЕ ОБЯЗАТЕЛЬСТВА

Гарантийный срок эксплуатации машины - 24 месяца со дня продажи. Установленный срок службы изделия – 5 лет.

Все работы по ремонту изделия, оборудования должны выполняться только специалистами авторизованного сервисного центра, компании предоставляющей гарантию на изделие. Гарантийный срок исчисляется со дня продажи изделия покупателю. Гарантия распространяется на все виды производственных и конструктивных дефектов.

Гарантия не распространяется на повреждения, возникшие в результате несоблюдения правил эксплуатации, удара или падения, самостоятельного ремонта или изменения конструкции устройства, неправильного подключения изделия.

Гарантия не распространяется на оборудование, монтаж которого произведен неквалифицированным персоналом, а также при нарушении сохранности пломб, отсутствии в гарантийном талоне информации о продавце.

17.1. Случаи утраты гарантийных обязательств.

- Не правильно заполнены свидетельство о продаже и гарантийный талон.
- Отсутствие руководства по эксплуатации изделия, гарантийного талона.
- При использовании изделия не по назначению или с нарушениями правил эксплуатации.
- При наличии механических повреждений (трещины, сколы, следы ударов и падений, деформации корпуса или любых других элементов конструкции).
- При наличии внутри изделия посторонних предметов.
- При наличии признаков самостоятельного ремонта.
- При наличии изменений конструкции.
- Загрязнение изделия, как внутреннее, так и внешнее - ржавчина, краска и т.д.

- Дефекты, являющиеся результатом неправильной или небрежной эксплуатации, транспортировки, хранения, или те, которые являются следствием несоблюдения режима питания, стихийного бедствия, аварии и т.п.

- Гарантия не распространяется на расходные материалы, навесное оборудование сменные, а также любые другие части изделия, имеющие естественный ограниченный срок службы (шнел, приводной ремень).

- Условия гарантии не предусматривают профилактику и чистку изделия, а также выезд мастера к месту установки изделия с целью его подключения, настройки, ремонта, консультации.

- Транспортные расходы не входят в объем гарантийного обслуживания.

При нарушении требований настоящего руководства гарантийный срок эксплуатации, а также регламентированный срок службы изделия аннулируются, и претензии фирмой изготовителем не принимаются.

По истечении срока службы, необходимо обратиться в авторизованный сервисный центр за консультацией по дальнейшей эксплуатации машины. В противном случае дальнейшая эксплуатация может повлечь невозможность нормального использования данного изделия.

Гарантийный ремонт оформляется соответствующей записью в разделе «Особые отметки» и изъятием отрывной части гарантийного талона.

18

ШУМ И ВИБРАЦИЯ

Шумовые и вибрационные характеристики приведены в таблице № 2

Указанный в настоящем руководстве по эксплуатации уровень шума и вибрации измерен по методике измерения, прописанной в стандарте, и может быть использован для сравнения. Однако если техническое обслуживание агрегата не будет отвечать предписаниям, то уровень вибрации может быть иным.

19

ПРАВИЛА ХРАНЕНИЯ И ТРАНСПОРТИРОВКИ

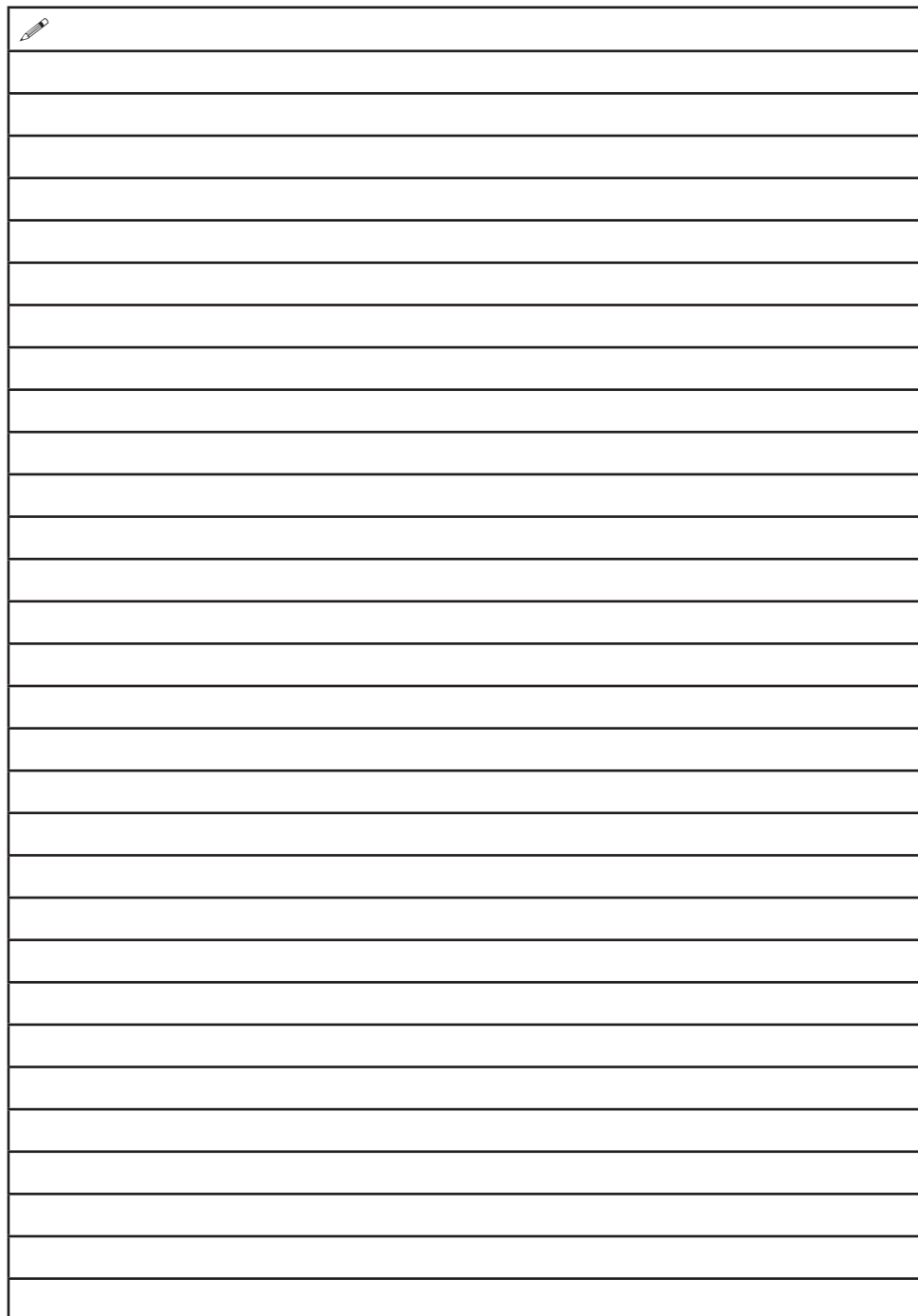
Хранить машину необходимо в закрытых помещениях с естественной вентиляцией, где колебания температуры и влажность воздуха существенно меньше, чем на открытом воздухе в районах с умеренным и холодным климатом, при температуре не выше +40°C и не ниже -50°C, относительной влажности не более 80% при +25°C, что соответствует условиям хранения 5 по ГОСТ 15150-89

20

УТИЛИЗАЦИЯ

Данная снегоборочная машина после окончания эксплуатационного срока утилизируется согласно нормам страны использования. В иных случаях:

- Не выбрасывайте с бытовыми отходами.
- Обратитесь в местные пункты органов по утилизации.



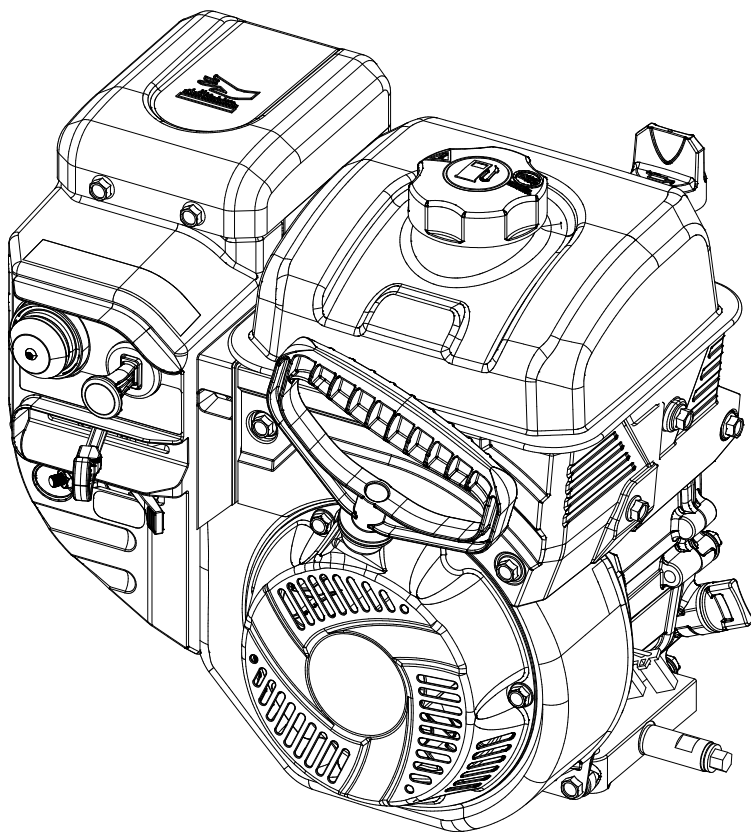
A large rectangular area with horizontal lines, resembling a writing template. A small pencil icon is located in the top-left corner of this area.

ООО "КЛС-Трейд" Россия, 141402,
Московская обл. г/о Химки,
ул. Ленинградская, д. 29 пом. 25
тел. (495) 665-76-31
Тел. горячей линии
8-800-333-03-30
www.interskol.ru

ИНТЕРСКОЛ

Бензиновый двигатель

210F



EAC

РУКОВОДСТВО ПО ЭКСПЛУАТАЦИИ
И ИНСТРУКЦИЯ ПО БЕЗОПАСНОСТИ



Уважаемый потребитель!

Храните данное руководство для пользователя под рукой, для того, чтобы можно было обращаться к нему в любое время.

Данное руководство для пользователя рассматривается в качестве постоянной части двигателя и должно оставаться с ним в случае перепродажи.

Информация и спецификации, включенные в данное издание, были действующими на момент согласования для печати.

Только тип D Туре оснащен системами электрического и ручного запуска.



Внимательно изучите настоящее руководство для пользователя. Уделяйте особое внимание данным символам и любой ниже следующей инструкции.

ОПАСНОСТЬ: Указывает на то, что несоблюдение инструкций приведет к серьезным травмам или летальному исходу.

ВНИМАНИЕ: Указывает на то, что существует большая вероятность получения серьезных травм в случае несоблюдения инструкций.

Указывает на получение незначительных травм в случае несоблюдения инструкций.

ПРИМЕЧАНИЕ: Указывает на то, что повреждение оборудования или имущества, может быть, в результате несоблюдения инструкций.

ПРИМЕЧАНИЕ: предоставляет полезную информацию.

В случае возникновения проблем или каких-либо вопросов относительно двигателя, проконсультируйтесь с дилером двигателя.

ВАЖНАЯ ИНФОРМАЦИЯ ПО БЕЗОПАСНОСТИ.

Большинство инцидентов, связанных с двигателем можно предотвратить, если соблюдать все инструкции настоящего руководства и указанные на двигателе. Некоторые из наиболее общих опасных факторов обсуждаются внизу, вместе с самыми лучшими способами защиты себя и других.

Ответственность пользователя.

Двигатели обеспечивают безопасный и надежный сервис, в случае: эксплуатации в соответствии с инструкциями.

- Прочтите и разберитесь с данным руководством для пользователя, прежде чем начать эксплуатацию двигателя. Несоблюдение этого, может послужить причиной получения персональной травмы или повреждения оборудования.

- Уметь быстро останавливать двигатель и понимать функционирование всех систем управления.

- Никогда не разрешайте кому-либо эксплуатировать двигатель без соответствующего инструктажа.

- Не разрешайте детям эксплуатировать двигатель. Держите детей и животных в стороне от зоны эксплуатации.

Заправляйте с осторожностью.

Бензин является чрезвычайно огнеопасным и его пары могут взрываться. Заправляйтесь под открытым небом, на хорошо- вентилируемой площадке при неработающем двигателем. Никогда не курите рядом с бензином и держите от него в стороне другие источники пламени и искр. Всегда храните бензин в подходящем резервуаре. В случае разлива топлива, убедитесь, что место сухое, прежде чем запустить двигатель.

Горячие выхлопы.

- Глушитель сильно нагревается во время эксплуатации и остается горячим в течение некоторого времени после остановки двигателя. Будьте осторожны и не прикасайтесь к глушителю пока он горячий. Дайте двигателю охладиться, прежде чем занести его для хранения в помещение.

- Чтобы предотвратить пожароопасность и обеспечить соответствующую вентиляцию для стационарных применений оборудования, держите двигатель как минимум на расстоянии 3 фута (1 метр) от стен здания и другого оборудования во время эксплуатации. Не размещайте пожароопасные объекты рядом с двигателем.

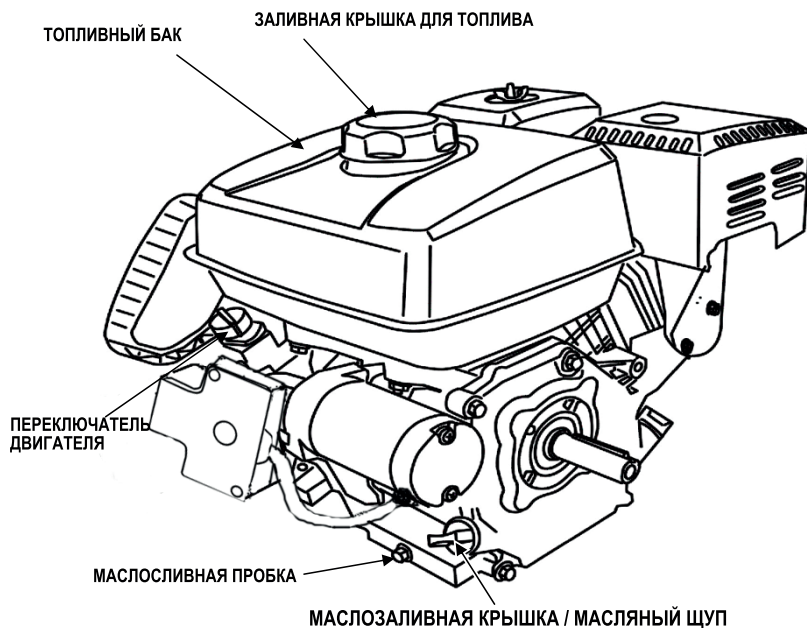
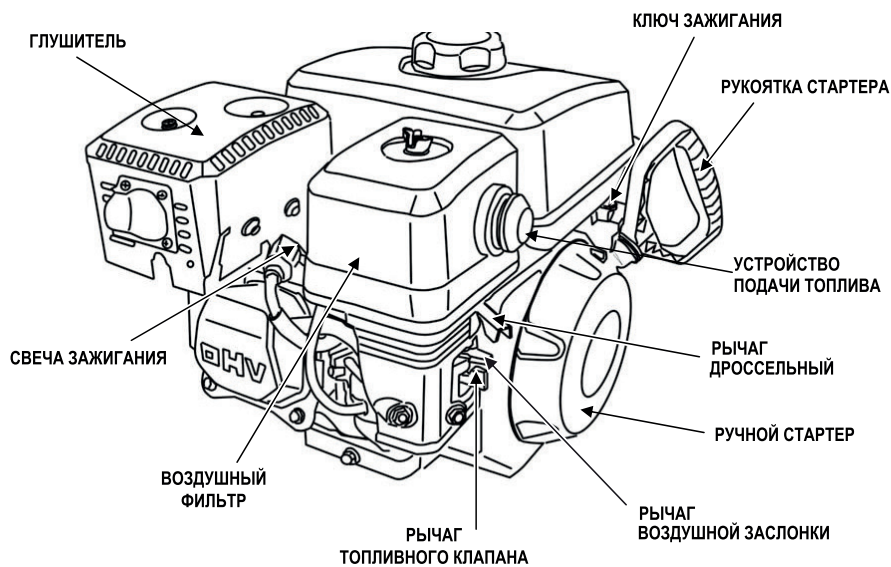
Опасность окиси углерода.

Выхлопные газы содержат токсичную окись углерода. Избегайте вдыхания выхлопных газов. Никогда не пытайтесь опробовать двигатель в закрытом гараже или замкнутом пространстве.

Другое оборудование

Просмотрите инструкции, поставляемые с оборудованием, которое приводится в действие данным двигателем, с целью учета любых дополнительных мер предосторожности, которые необходимо соблюдать в связи с запуском, отключением, эксплуатацией двигателя или защитной одежды, которая может понадобиться для эксплуатации оборудования.

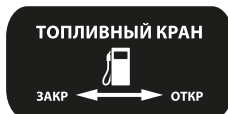
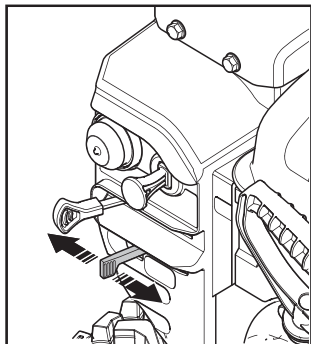
КОМПОНЕНТЫ И ОРГАНЫ УПРАВЛЕНИЯ



СИСТЕМЫ УПРАВЛЕНИЯ

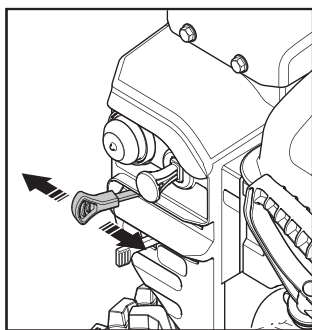
РЫЧАГ ТОПЛИВНОГО КЛАПАНА.

Топливный клапан открывает и закрывает поступление топлива между топливным баком и карбюратором. Рычаг топливного крана должен быть в положении ON (Отк.) для запуска двигателя. Когда двигатель не эксплуатируется, оставьте рычаг топливного крана в положении OFF (Закр.), чтобы предотвратить перелив карбюратора и уменьшить возможность утечки топлива.



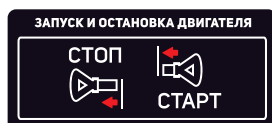
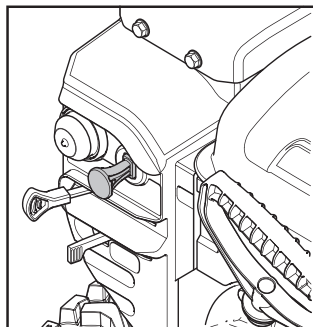
РЫЧАГ ДРОССЕЛЬНЫЙ

Рычаг дроссельной заслонки управляет скоростью двигателя. Перемещение дроссельной заслонки в показанных направлениях заставляет двигатель работать быстрее или медленнее.



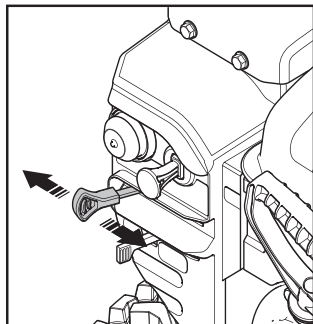
КЛЮЧ БЕЗОПАСНОСТИ ДВИГАТЕЛЯ

Ключ безопасности включает и выключает систему зажигания. Ключ безопасности двигателя должен быть в позиции ON (Вкл.) для запуска двигателя. Вытянув ключ безопасности двигателя в позицию OFF (Выкл.) останавливает двигатель.



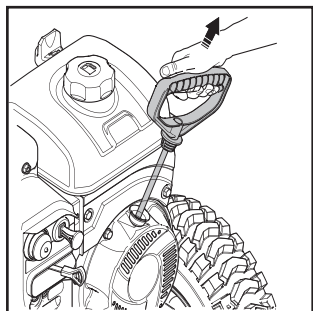
РЫЧАГ ВОЗДУШНОЙ ЗАСЛОНКИ

Рычаг воздушной заслонки открывает и закрывает воздушную заслонку в карбюраторе. В позиции **ЗАКРЫТЬ** происходит обогащение топливной смеси для запуска работы не разогретого двигателя. В позиции **ОТКРЫТЬ** происходит обеспечение двигателя требуемой топливной смесью во время эксплуатации после запуска либо при повторном запуске разогретого двигателя. В некоторых типах двигателя вместо показанного ниже рычага воздушной заслонки, смонтированного на двигателе, используется рычаг дистанционного управления.



РУКОЯТКА РУЧНОГО СТАРТЕРА.

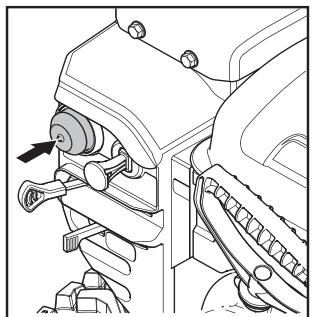
Вытягивание ручки стартера управляет ручным стартером для поворота коленчатого вала двигателя.



УСТРОЙСТВО ПОДАЧИ ТОПЛИВА

Устройство подачи топлива поставляет больше бензина в карбюратор при запуске двигателя при низкой температуре.

Когда вы нажимаете на кнопку устройства подачи топлива, делайте это не более 3-х раз.



ПРОВЕРКА ПЕРЕД ЭКСПЛУАТАЦИЕЙ**ГОТОВ ЛИ ВАШ ДВИГАТЕЛЬ К ЗАПУСКУ?**

Для обеспечения вашей безопасности и продления срока службы вашего оборудования, очень важно проверить готовность двигателя к эксплуатации и его исправность. Перед началом работы двигателя, будьте уверены, что вы устранили все неполадки, в противном случае свяжитесь с вашим дилером для устранения проблемы.



Неправильное обслуживание данного двигателя или неспособность устранить проблему перед эксплуатацией, может привести к неполадке, в результате чего вы можете быть серьезно травмированы. Всегда выполняйте предэксплуатационный осмотр перед каждой операцией и устраняйте любую проблему.

Перед началом предэксплуатационных проверок, убедитесь в том, что двигатель находится на ровной горизонтальной поверхности и ключ безопасности двигателя в позиции OFF (Выкл.).

Проверка общего состояния двигателя.

- Осмотрите двигатель со всех сторон на предмет течей масла и бензина.
- Удалите любую избыточную грязь и мусор, особенно вокруг глушителя и ручного стартера.
- Поищите следы повреждения.
- Проверьте, что все защитные устройства находятся на месте и все гайки, болты и винты затянуты.

Проверка двигателя.

Проверьте уровень масла в двигателе. Работа двигателя с низким уровнем масла может вызвать повреждение двигателя.

Система аварийного оповещения об уровне масла (для применимых типов двигателя) автоматически остановит двигатель, прежде чем уровень масла упадет ниже безопасных пределов. Однако, чтобы избежать неудобства неожиданного останова, всегда проверяйте уровень масла в двигателе перед запуском.

Проверьте воздушный фильтр. Загрязненный воздушный фильтр ограничит воздушный поток, поступающий в карбюратор, снижая характеристики двигателя.

Проверьте уровень топлива. Запуск с полным баком поможет устранить или уменьшить эксплуатационные перерывы для дозаправки.

Проверьте оборудование, которое с приводом от этого двигателя.

Изучите инструкции, поставляемые вместе с оборудованием, которое приводится в действие на предмет любых предупредительных мер и процедур, которых необходимо придерживаться перед запуском двигателя.

ЭКСПЛУАТАЦИЯ**МЕРЫ БЕЗОПАСНОСТИ ПРИ ЭКСПЛУАТАЦИИ**

Перед эксплуатацией двигателя впервые, советуем ознакомиться с **важной информацией по мерам безопасности** и разделом, озаглавленному: **перед эксплуатацией**.

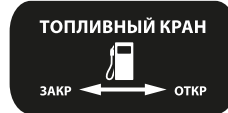
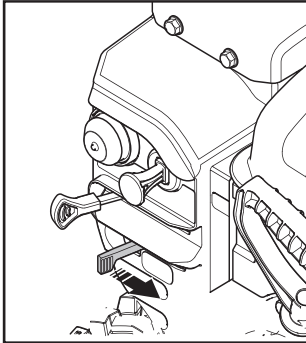


Угарный газ является токсическим. Его вдыхание может вызвать потерю сознания и даже убить вас. Избегайте любых мест или действий, которые могут подвергнуть вас действию угарного газа.

Изучите инструкции, поставляемые вместе с оборудованием, которое приводится в действие на предмет любых мер безопасности, которых необходимо придерживаться в связи с запуском двигателя, остановкой или функционированием.

ЗАПУСК ДВИГАТЕЛЯ

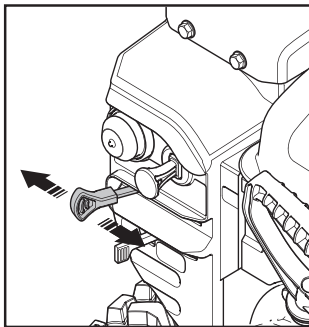
1. Переместите рычаг топливного клапана в позицию ON (вкл.).



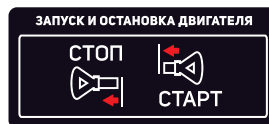
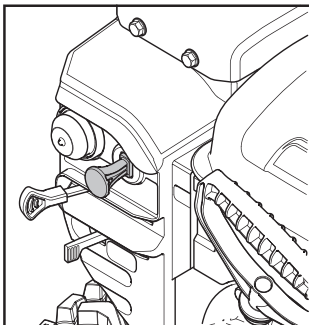
2. Для запуска холодного двигателя, переместите рычаг воздушной заслонки в позицию CLOSE (закрыть).

Для перезапуска прогретого двигателя, установите рычаг воздушной заслонки в позицию OPEN (открыть).

В некоторых типах двигателя вместо показанного ниже рычага воздушной заслонки, смонтированного на двигателе, используется рычаг дистанционного управления.

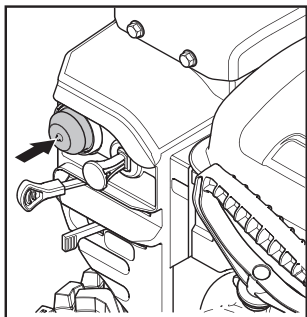


3. Переместите аварийный выключатель двигателя в положение ON (Вкл.).



4. Устройство подачи топлива

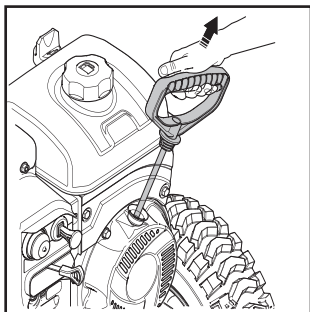
При низкой температуре (-20° С) перед запуском не разогретого двигателя нажмите на устройство подачи топлива 1-3 раза. При запуске разогретого двигателя подача не требуется.



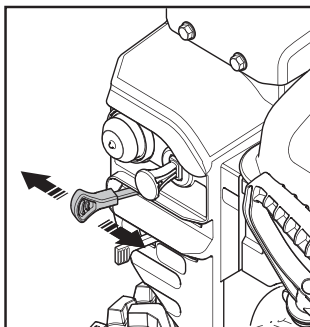
5. Управление стартером.

РУЧНОЙ СТАРТЕР (все типы двигателя):

Слегка тяните ручку стартера пока не почувствуете сопротивление, затем потяните быстро. Верните осторожно ручку стартера в исходное положение.



7. Если рычаг воздушной заслонки был перемещен в позицию ЗАКРЫТЬ, для запуска двигателя, постепенно переместите его в позицию ОТКРЫТЬ, как только двигатель прогреется.

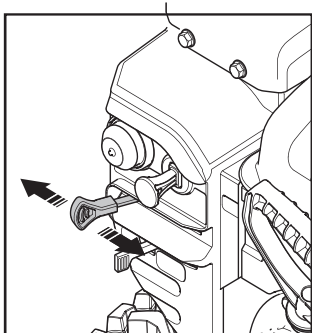


ОСТАНОВКА ДВИГАТЕЛЯ

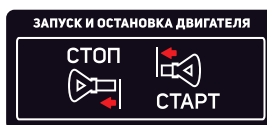
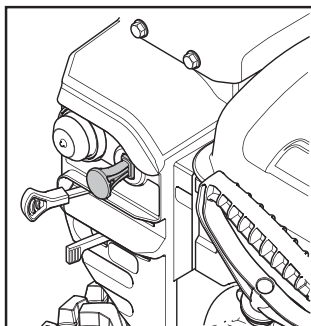
Для остановки двигателя в случае аварии, просто переведите аварийный выключатель двигателя в позицию OFF (Выкл.). При нормальных условиях, используйте нижеследующую процедуру.

1. Переместите рычаг дроссельный в позицию SLOW (медленно).

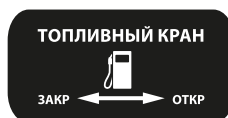
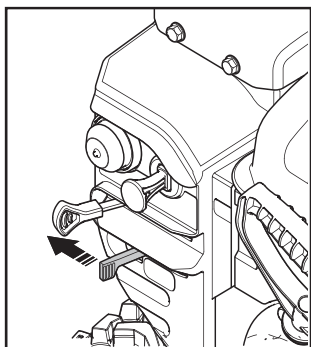
В некоторых типах двигателя вместо показанного ниже рычага дросельного, смонтированного на двигателе, используется рычаг дистанционного управления.



2. Переведите аварийный ключ двигателя в позицию OFF (выкл.).



3. Поверните рычаг топливного клапана в позицию OFF (выкл.).



УСТАНОВКА СКОРОСТИ ДВИГАТЕЛЯ

Переместите дроссельный рычаг в позицию для достижения желаемой скорости работы двигателя.

В некоторых типах двигателя вместо показанного здесь механизма управления дроссельной заслонкой, смонтированного на двигателе, используется механизм дистанционного управления.

Для получения рекомендаций относительно необходимой скорости двигателя, обратитесь к инструкции для оборудования, приводимого в действие с помощью данного двигателя.

ВАЖНОСТЬ ТЕХНИЧЕСКОГО ОБСЛУЖИВАНИЯ.

Качественное техническое обслуживание является исключительно важным для безопасной, экономичной и безаварийной работы. Кроме того это помогает снизить загрязнение воздуха.



Неправильное обслуживание данного двигателя или неспособность устранить проблему перед эксплуатацией может привести к неполадке в результате которой вы можете быть серьезно травмированы или убиты.

Всегда соблюдайте рекомендации по проверке и техническому обслуживанию и графики, приведенные в настоящем руководстве для пользователя.

В целях правильного ухода за двигателем в данном разделе размещена информация о регулярности технического обслуживания, порядке профилактического осмотра и процедурах несложного технического обслуживания, которые могут быть осуществлены, используя основной комплект ручных инструментов. Другие задачи обслуживания, которые являются более сложными или требуют использования специального инструмента, лучше всего выполняются профессионалами по ремонту и обслуживанию двигателей.

График технического обслуживания применяется к обычным условиям работы. Если вы эксплуатируете двигатель в необычных условиях, например, эксплуатация в условиях длительной повышенной нагрузки или высокой температуры или использование в необычно влажных или запыленных условиях, проконсультируйтесь у вашего дилера по вопросам технического обслуживания, необходимого при конкретных условиях эксплуатации.

УСЛОВИЯ БЕЗОПАСНОСТИ ТЕХНИЧЕСКОГО ОБСЛУЖИВАНИЯ.

Некоторые самые важные меры безопасности выглядят следующим образом: Однако, мы не можем предостеречь вас о каждом возможном опасном факторе, который может появиться во время осуществления технического обслуживания. Только вы можете решить выполнять или нет заданную задачу.



Несоблюдение инструкций по обслуживанию, а также мер безопасности может стать причиной серьезных травм или летального исхода. Всегда соблюдайте меры безопасности, а также процедуры, описанные в данном руководстве.

Меры безопасности.

- Убедитесь, что двигатель отключен, прежде чем начать любое техническое обслуживание или ремонт. Это устраним ряд потенциальных опасных факторов:

- Отравление окисью углерода, содержащейся в выхлопах двигателя.

Убедитесь, что есть подходящее вентилирование в любом месте эксплуатации двигателя.

- Ожога от горячих деталей.

Дайте охладиться двигателю и выхлопной системе, прежде чем дотрагиваться до них.

- Получение травм от движущихся частей.

Не эксплуатируйте двигатель, если только вы не прошли соответствующий инструктаж выполнять это.

- Перед началом изучите инструкции и убедитесь, что вы имеете требуемые навыки и инструменты.

- Чтобы уменьшить возможность пожара и взрыва, будьте внимательны работая в непосредственной близости от бензина. Используйте только негорючий растворитель, а не бензин для чистки деталей.

Держите сигареты, источники искр и пламени в стороне от всех, имеющих отношение к топливу деталей.

Помните, что ваш дилер по обслуживанию знает ваш двигатель наилучшим образом и полностью оснащен для технического обслуживания и ремонта его.

Для обеспечения наилучшего качества и надежности, используйте только новые, оригинальные детали или их эквиваленты для ремонта и замены.

ГРАФИК ТЕХНИЧЕСКОГО ОБСЛУЖИВАНИЯ

Период постоянного обслуживания выполняется в каждый указанный месяц или интервал часов эксплуатации, независимо от того, какой наступает первым.		Каждое использование	Каждый месяц или 20 час.	Каждые 3 месяца или 50 час.	Каждые 6 месяцев или 100 час.	Каждый год или 300 час.
ИТЕМ						
●	Моторное масло	Проверить уровень	✓			
		Заменить		✓	✓	

Период постоянного обслуживания выполняется в каждый указанный месяц или интервал часов эксплуатации, независимо от того, какой наступает первым.		Кажде использование	Каждый месяц или 20 час.	Каждые 3 месяца или 50 час.	Каждые 6 месяцев или 100 час.	Каждый год или 300 час.
ИТЕМ						
• Воздушный фильтр	Проверить					
	Очистить	Отсутствует в данной модели двигателя				
	Заменить					
• Отстойник	Очистить				✓	
• Свеча зажигания	Проверить-очистить				✓	
	Заменить					✓
	Искрогаситель (дополнительные детали)	Очистить			✓	
• Холостой ход	Проверить, отрегулировать					✓ (2)
• Зазор клапанов	Проверить, отрегулировать					✓ (2)
• Топливный бак и сетчатый фильтр	Очистить					✓ (2)
• Камера сгорания	Очистить	После каждых 300 час. (2)				
• Топливопровод	Проверить	Каждые 2 года (Заменить в случае необходимости) (2)				

• Позиции, относящиеся к выбросу.

(1) Обслуживание более часто, при использовании в запыленных местах.

(2) Данные позиции должны быть заменены уполномоченным сервисным центром, если только вы не имеете подходящие инструменты, и не имеете профессиональной подготовки в области ремонта техники. Обращайтесь к руководству по эксплуатации относительно процедур по обслуживанию.

ДОЗАПРАВКА ТОПЛИВОМ

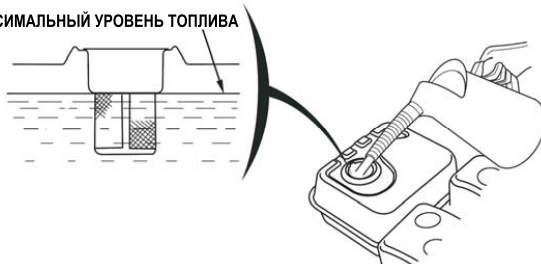
210FSE(P) : 3.6 л

Остановите двигатель, снимите крышку топливного бака и проверьте уровень топлива. Долейте топливо, если уровень его низкий.



Бензин является огнеопасным и взрывоопасным веществом. Можно получить ожоги или серьезно травмироваться при обращении с топливом. Остановите двигатель и держите источники нагрева, искр и пламени в стороне. Обращайтесь с топливом только под открытым небом. Вытирайте разливы немедленно.

МАКСИМАЛЬНЫЙ УРОВЕНЬ ТОПЛИВА



Перед запуском двигателя заливайте топливо в хорошо вентилируемом месте. Если двигатель работал, дайте ему охладиться. Дозаправку выполняйте аккуратно, не допуская разливов топлива. Не заполняйте выше плечика сетчатого фильтра. После дозаправки надежно затяните крышку топливного бака.

Никогда не выполняйте дозаправку внутри здания, где пары бензина могут достичь источников пламени или искр. Держите бензин в стороне от малых горелок, приспособлений барбекю, электрических приборов, автоматических инструментов и т.д.

Разлитое топливо является не только пожароопасным, но и наносит вред окружающей среде. Вытирайте разливы немедленно.

ПРИМЕЧАНИЕ Топливо может повреждать краску и пластик. Будьте осторожны и не проливайте топливо при заполнении топливного бака. На повреждения, полученные по причине пролитого топлива, гарантия не распространяется.

РЕКОМЕНДАЦИИ ПО ТОПЛИВУ.

Используйте неэтилированный бензин марки АИ-92 или выше.

Эти двигатели сертифицированы для работы на неэтилированном бензине. При использовании неэтилированного бензина не образуется большой нагар на двигателе и свече зажигания и продлевается срок службы системы выхлопа.

Никогда не используйте просроченный или загрязненный бензин или смесь масло/бензин. Избегайте попадания грязи или воды в топливный бак.

Периодически вы можете слышать легкую «детонацию» или «дребезжание» (звук металлического постукивания) при эксплуатации со значительными нагрузками. Это не является причиной для беспокойств.

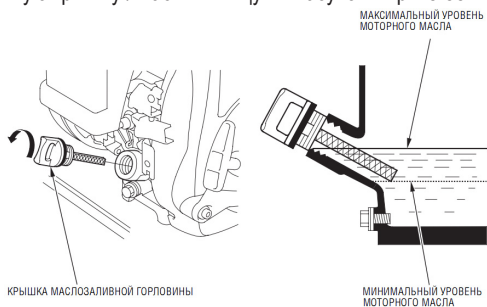
Если детонация или дребезжание возникает при установившейся скорости двигателя при нормальной нагрузке, смените марку бензина. Если детонация или дребезжание по-прежнему присутствует, обратитесь к уполномоченному дилеру по обслуживанию.

ПРИМЕЧАНИЕ: Работа двигателя с постоянной детонацией или дребезжанием может привести к его повреждению. Работа двигателя с постоянной детонацией или дребезжанием считается эксплуатацией с нарушением установленных режимов, и ограниченная гарантия дистрибьютора не покрывает детали, поврежденные в результате неправильного использования.

ПРОВЕРКА УРОВНЯ МАСЛА В ДВИГАТЕЛЕ.

Проверка уровня масла в двигателе осуществляется после его остановки, и когда он находится на горизонтальной поверхности.

1. Снимите маслосазливную крышку / масляный щуп и насухо вытрите её.



2. Вставьте и выньте щуп без завинчивания его в заливную горловину. Проверьте уровень масла, показанный на щупе.

3. В случае низкого уровня, долейте рекомендуемое масло в отверстие для заливки масла до его краев.

4. Плотно закрутите маслосазливную крышку / масляный щуп обратно.

Эксплуатация двигателя с низким уровнем масла может привести к повреждению двигателя.

Система аварийного оповещения (применяемая в двигателях) автоматически остановит работу двигателя, если уровень масла опустится ниже допустимого. Тем не менее, для того чтобы избежать внезапной остановки работы двигателя, всегда проверяйте уровень масла перед началом эксплуатации.

ЗАМЕНА МАСЛА В ДВИГАТЕЛЕ

Слейте использованное масло, пока двигатель еще не остыл. Разогретое масло стекает быстро и полностью.

1. Поместите под двигатель подходящую емкость под использованное масло и затем снимите маслозаливную крышку / масляный щуп и маслосливную пробку.

2. Позвольте маслу полностью стечь, а затем тщательно вкрутите маслосливную пробку. Пожалуйста, утилизируйте использованное масло безопасным для окружающей среды способом. Мы советуем вам передать масло в герметичном контейнере в ваш местный центр по переработке и утилизации отходов. Не выбрасывайте его вместе с мусором, не выливайте в почву или канализацию.

3. Переместив двигатель в горизонтальное положение, залейте рекомендуемое масло в отверстие для заливки масла до его краев.

Емкость масляного бака двигателя:

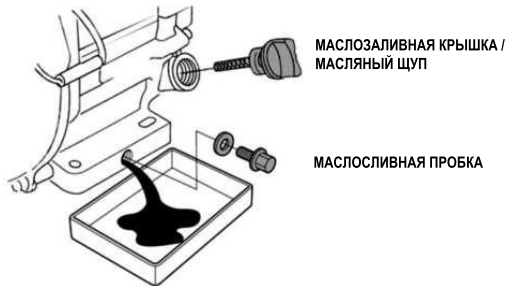
170FSE(P) : 0. 60 л

Эксплуатация двигателя с низким уровнем масла может привести к повреждению двигателя.

Система аварийного оповещения (применяемая в двигателях) автоматически остановит работу двигателя, если уровень масла опустится ниже допустимого.

Тем не менее, для того чтобы избежать внезапной остановки работы двигателя, всегда проверяйте уровень масла перед началом эксплуатации.

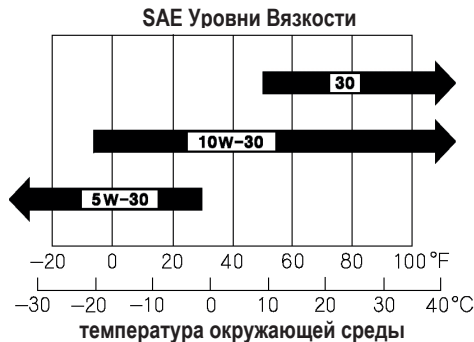
4. Надежно завинтите маслозаливную крышку / щуп обратно.



ОБСЛУЖИВАНИЕ ВАШЕГО ДВИГАТЕЛЯ РЕКОМЕНДАЦИИ ПО ИСПОЛЬЗОВАНИЮ МАСЛА

Масло – это главный фактор, влияющий на работу и срок службы двигателя. Используйте 4-тактное автомобильное масло, содержащее моющие присадки (детергентное).

SAE 5W-30 рекомендуется для основного использования. Другие уровни вязкости, указанные на схеме, могут использоваться, когда средняя температура вашего региона находится в рекомендованных пределах.



Вязкость масла SAE и эксплуатационная классификация указаны на масляном контейнере в обозначениях API. Мы рекомендуем вам использовать масло API SERVICE Категории SE или SF.

ЧИСТКА ОТСТОЙНИКА

1. Переместите рычаг топливного клапана в позицию OFF (выкл.), а затем демонтируйте отстойник и кольцевое уплотнение.



Бензин легко воспламеняется и взрывоопасен.

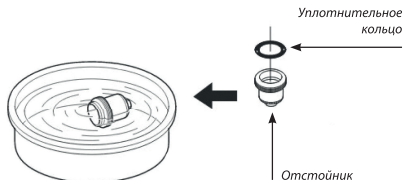
Вы можете получить ожог или серьезную травму при обращении с топливом.

- Держите в стороне источники тепла, искр и пламени.
- Обращайтесь с топливом только вне помещения.
- Немедленно удалите топливо в случае утечки.

2. Промойте отстойник и уплотнительное кольцо с помощью невоспламеняемого растворителя, а затем полностью высушите.

3. Поместите сначала уплотнительное кольцо в топливный клапан, а затем отстойник. Хорошо прикрутите отстойник.

4. Переместите рычаг топливного клапана в позицию "Включено", и убедитесь, что нет утечек. Замените уплотнительное кольцо, в случае наличия утечки.

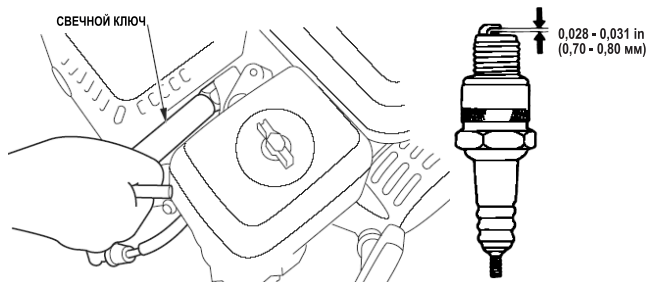


ОБСЛУЖИВАНИЕ СВЕЧИ ЗАЖИГАНИЯ

Рекомендуемая свеча зажигания: F7RTC или другой эквивалент.

Неправильно подобранная свеча зажигания может привести к повреждению двигателя.

1. Отсоедините крышку свечи зажигания и удалите все загрязнение вокруг ее области свечи.
2. Снимите свечу зажигания с помощью свечного ключа.



3. Осмотрите свечу зажигания. Замените ее, если электроды износились либо изоляция потрескалась или обломалась.

4. Измерьте расстояние между электродами с помощью подходящего измерительного прибора. Расстояние должно быть 0.028 - 0.031 в (0.70 - 0.80 мм). Скорректируйте расстояние, если это необходимо, аккуратно загибая края электродов.

5. Аккуратно установите свечу зажигания рукой, чтобы избежать заедания резьбы.

6. После того как свеча зажигания встала на место, затяните ее плотно с помощью свечного ключа, чтобы выдавить воду.

Если вы устанавливаете старую свечу, затяните ее на 1/8 - 1/4 оборота, после того как она встала на место.

Если вы устанавливаете новую свечу, то затяните на 1/2 оборота, после того как она встала на место.

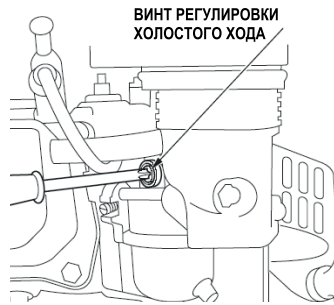
Неплотно закрученная свеча зажигания может вызвать перегревание и повреждение двигателя.

Слишком сильно закрученная свеча зажигания может повредить резьбу в головке двигателя.

7. Установите обратно крышку свечи зажигания.

РЕГУЛИРОВКА ХОЛОСТОГО ХОДА.

1. Запустите двигатель вне помещения и оставьте нагреться до рабочей температуры.
2. Переместите дроссельный рычаг в его самую медленную позицию
3. Поверните винт регулировки холостого хода так, чтобы добиться нормальной скорости холостого хода. Нормальная скорость холостого хода: $1,400 \pm 150$ оборотов в минуту.

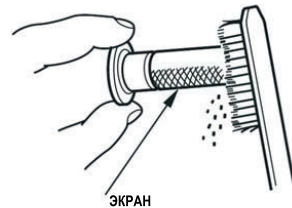
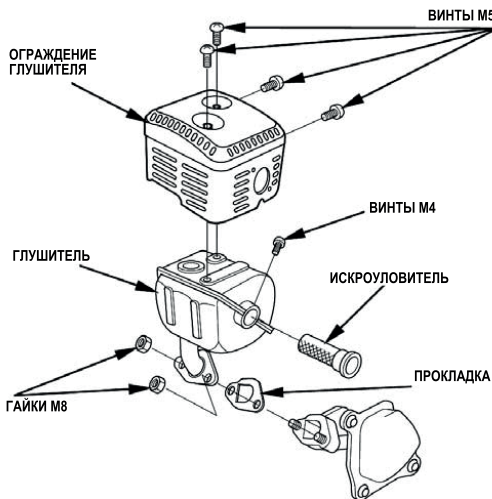


ОБСЛУЖИВАНИЕ ИСКРОУЛОВИТЕЛЯ (дополнительное оборудование)

Ваш двигатель не оснащен искроуловителем. В некоторых регионах запрещена эксплуатация двигателя без искроуловителя. Ознакомьтесь с местными законами и постановлениями. Искроуловитель должен подвергаться техобслуживанию через каждые 100 ч работы, чтобы нормально функционировать.

Во время работы двигателя глушитель сильно нагревается. Убедитесь, что глушитель охладился, прежде чем начинать осмотр искроуловителя.

1. Выкрутите три винта М4 из выхлопного дефлектора и снимите дефлектор.
2. Выкрутите четыре винта М5 из протектора глушителя, а затем снимите сам протектор.
3. Выкрутите винт М4 из искроуловителя, а затем снимите сам искроуловитель с глушителя.



4. Используйте щетку, чтобы удалить углеродистые отложения с сетки искроуловителя. Будьте аккуратны, чтобы не повредить сетку. На искроуловителе не должно быть никаких трещин или дыр. Замените искроуловитель в случае его повреждения.

5. Установите обратно искроуловитель, протектор глушителя, а также выхлопной дефлектор в порядке, противоположном разборке.

ХРАНЕНИЕ ВАШЕГО ДВИГАТЕЛЯ

Подготовка к хранению

Правильная подготовка к хранению вашего двигателя является исключительно важным компонентом для поддержания его высокоэффективной работы. Нижеследующие шаги помогут ослабить влияние ржавчины и коррозии на функции двигателя и его внешний вид и позволят более легко запускать двигатель после хранения.

Очистка

Если двигатель работал, оставьте его остывать по меньшей мере на полчаса перед началом очистки. Очистите все внешние поверхности, подправьте поврежденную краску, а также покройте тонким слоем масла места, которые могут подвергнуться коррозии.

ПРИМЕЧАНИЕ:

Использование поливочного шланга или моющего оборудования под давлением может привести к попаданию воды в воздухоочиститель или глушитель. При попадании в воздухоочиститель, вода может впитаться в воздушный фильтр, а вода при попадании в фильтр или глушитель может попасть в цилиндр и быть причиной повреждения двигателя.

При контакте с разогретым двигателем вода может привести к повреждению двигателя. Если двигатель работал, оставьте его остывать по меньшей мере на полчаса, прежде чем начать очистку.

Топливо

Во время хранения бензин будет окисляться и портиться. Двигатель плохо запускается при использовании старого бензина, который к тому же приводит к образованию осадка, засоряющего систему подачи топлива. Если во время хранения в вашем двигателе испортился бензин, возможно, вам понадобится провести техосмотр либо замену карбюратора и других компонентов системы подачи топлива.

Срок, во время которого бензин может оставаться в топливном баке и карбюраторе без причинения вреда, зависит от таких факторов, как вид топливной смеси, температура хранения, уровень заполнения топливного бака. В частично заполненном баке наличие воздуха приводит к ухудшению качества топлива. Высокая температура хранения ускоряет процесс порчи топлива. Проблема ухудшения топлива может возникнуть в течение нескольких месяцев или даже быстрее, если бензин изначально был несвежим при заправке в бак.

Гарантия дистрибьютора не распространяется на повреждения системы подачи топлива или снижение качества работы двигателя, возникшие в результате отсутствия правильной подготовки двигателя к хранению.

Вы можете продлить срок хранения топлива, путем добавления в него специально разработанного для этого стабилизатора, либо вы можете избежать проблемы порчи топлива, полностью осушив топливный бак и карбюратор.

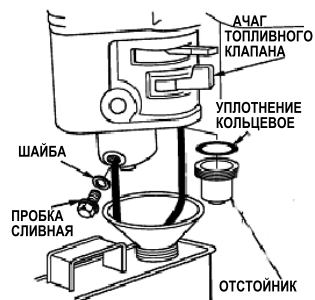
ПРИМЕНЕНИЕ СТАБИЛИЗАТОРА В ЦЕЛЯХ ПРОДЛЕНИЯ СРОКА ХРАНЕНИЯ ТОПЛИВА

При добавлении топливного стабилизатора, заполните бак новым бензином. Если бак заполнен не полностью, во время хранения воздух может привести к порче топлива. Если вы храните контейнер с бензином для дозаправки, убедитесь, что он содержит только новый бензин.

1. Добавьте стабилизатор, следуя инструкции производителя.
2. После добавления стабилизатора, запустите двигатель на открытом пространстве на 10 минут, чтобы убедиться, что очищенный бензин в карбюраторе заменил неочищенный.
3. Остановите двигатель и поверните рычаг топливного клапана в позицию «ВЫКЛ».

СЛИВ ТОПЛИВА ИЗ ТОПЛИВНОГО БАКА И КАРБЮРАТОРА.

1. Поместите подходящий приемник бензина под карбюратор и используйте воронку, чтобы избежать пролива топлива.
2. Демонтируйте винтовую сливную пробку карбюратора и отстойник, а затем переместите рычаг топливного клапана в позицию ON (ВКЛ).
3. После того, как все топливо сольется в приемник, установите обратно сливную пробку и отстойник. Плотно закрутите их.



Правила хранения.

1. Замените моторное масло.
2. Извлеките свечи зажигания.
3. Залейте столовую ложку (5-10 см³) чистого моторного масла в цилиндр.
4. Потяните трос стартера несколько раз, чтобы распределить масло в цилиндре.
5. Установите на место свечи зажигания.
6. Потяните трос стартера медленно пока не почувствуете сопротивление. Это закрывает клапаны, так чтобы влага не попала в цилиндр двигателя. Аккуратно верните трос стартера в прежнее положение.

Если двигатель будет храниться с бензином в топливном баке и карбюраторе, важно уменьшить опасность воспламенения паров бензина. Выберите хорошо вентилируемое место для хранения на безопасном расстоянии от приборов с огнем, например, топочной камеры, нагревателя воды, сушилки для одежды и т.д. Также необходимо избегать мест, где находятся производящие искры электромоторы, а также работают электроприборы.

Если возможно избегайте площадей хранения с высокой влажностью, поскольку это способствует образованию коррозии.

Если только все топливо не было слито из топливного бака, установите рычаг топливного клапана в позицию OFF (ВЫКЛ) для уменьшения возможности утечки топлива.

Располагайте оборудование таким образом, чтобы двигатель находился на горизонтальной площади. Наклон может вызвать течь топлива и масла.

После того как двигатель и система выхлопа охладилась, накройте двигатель, чтобы предохранить от пыли. Горячий двигатель и система выхлопа могут воспламенить или расплавить некоторые материалы. Не используйте пластиковую пленку в качестве защиты от пыли. Плотная накидка может стать причиной концентрации влаги вокруг двигателя, приводящей к коррозии.

Если двигатель оборудован батареей для электрического стартера, перезаряжайте батарею раз в месяц, пока двигатель находится на хранении. Это поможет продлить срок службы батареи.

Расконсервация.

Проверьте двигатель, как описано в разделе **проверка перед эксплуатацией**.

Если топливо было слито в период подготовки к хранению, залейте бак свежим бензином. Если вы храните емкость с бензином для дозаправки, убедитесь в том, что она содержит только свежий бензин. Бензин окисляется и приходит в негодность со временем, вызывая проблемы при запуске.

Если цилиндры были покрыты маслом во время подготовки к хранению, двигатель может немного дымить при запуске. Это нормально.

ТРАНСПОРТИРОВАНИЕ.

Если двигатель работал, дайте ему охладиться, как минимум в течение 15 минут, перед погрузкой

оборудования, приводимого в действие данным двигателем, на транспортное средство. Горячий двигатель и система выхлопа может обжечь вас и вызвать возгорание некоторых материалов. Сохраняйте горизонтальное положение двигателя при транспортировании с целью предотвращения утечки топлива. Переместите рычаг топливного клапана в позицию OFF (ВЫКЛ)

ВОЗМОЖНЫЕ НЕИСПРАВНОСТИ

Двигатель не запускается	Возможная причина	Коррекция
1. Электрический запуск: проверьте батарею	Батарея разряжена	Перезарядите батарею
2. Проверьте органы управления	Топливный клапан закрыт	Переведите рычаг в положение ВКЛ
	Воздушная заслонка открыта	Переключите рычаг в положение «ЗАКРЫТЬ» если только двигатель не теплый.
	Переключатель двигателя отключен	Переведите переключатель двигателя в положение ВКЛ
3. Проверьте топливо.	Отсутствие топлива	Заправьте топливом
	Плохое топливо: двигатель хранился с очищенным или слитым бензином, или с заправленным бензином плохого качества.	Слейте топливо из топливного бака и карбюратора. Повторно заправьте свежим бензином.
4. Выньте и осмотрите свечи зажигания	Свечи зажигания вышли из строя, загрязнены, неправильно установлен зазор	Отрегулируйте зазор или замените свечи зажигания
	Свечи зажигания влажные от топлива (залитый двигатель).	Высушите и повторно установите свечи зажигания. Запустите двигатель с дроссельным рычагом в позиции Быстро.
5. Передайте двигатель авторизованному дилеру по обслуживанию, или обращайтесь к руководству.	Топливный фильтр забит, неисправен карбюратор, проблема с зажиганием, клапан залип, т.д.	Замените или отремонтируйте неисправные компоненты, при необходимости.
Недостаточная мощность двигателя	Возможная причина	Коррекция
1. Проверьте воздушный фильтр	Элементы фильтра забиты.	Очистить или заменить элементы фильтра.
2. Проверить топливо.	Топливо отсутствует.	Заправить
	Низкое качество топлива: двигатель хранился с неочищенным или слитым бензином, или заправлен бензином плохого качества.	Слейте топливо из топливного бака и карбюратора. Повторно заправьте свежим бензином.
3. Передайте двигатель авторизованному дилеру по обслуживанию, или обращайтесь к руководству.	Топливный фильтр забит, неисправен карбюратор, проблема с зажиганием, клапан залип, т.д.	Замените или отремонтируйте неисправные компоненты, при необходимости.

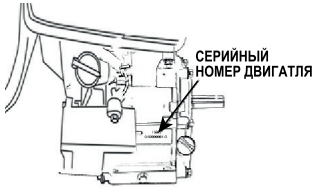
ТЕХНИЧЕСКАЯ И ПОТРЕБИТЕЛЬСКАЯ ИНФОРМАЦИЯ

Расположение серийного номера:

Впишите серийный номер на строке указанной ниже.

Вам потребуется данный серийный номер при заказе деталей, а также при технических и гарантийных запросах.

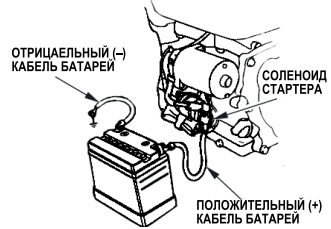
Серийный номер двигателя: _____



Соединение батареи для электрического стартера (Если предусмотрено конструкцией.)

Используйте 12-вольтовую батарею с ёмкостью в ампер-часах, как минимум, 18 Ач.

Будьте внимательны и не соединяйте батареи обратной полярностью, так как это может привести к короткому замыканию системы зарядки аккумулятора. Всегда вначале присоединяйте положительный (+) кабель батареи к клемме, а затем отрицательный кабель (-), чтобы избежать возникновения короткого замыкания в приборах при их соприкосновении с заземленной частью во время сжимания конца положительного (+) кабеля батареи.

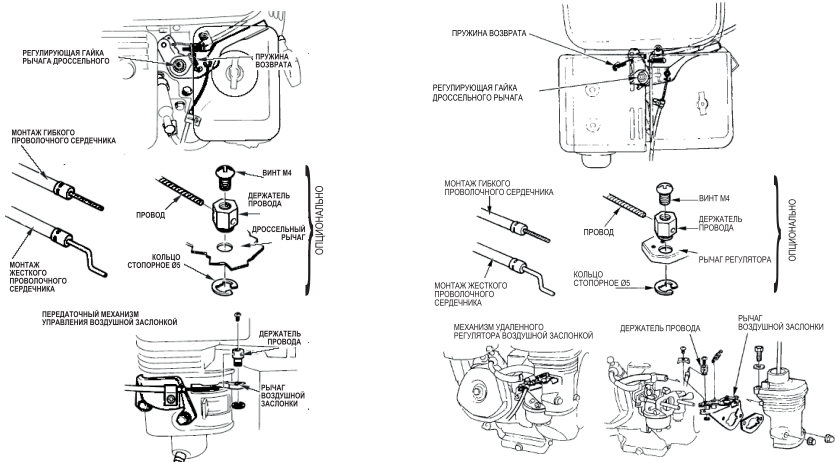


ПРЕДУПРЕЖДЕНИЕ: Батарея может взорваться, если вы не будете придерживаться правильной процедуры, тем самым серьезно травмировав находящихся поблизости людей. Держите все источники образования искр, открытого пламени и дымящихся материалов вдали от батареи.

1. Подключите положительный кабель батареи (+) к клемме электромагнита стартера, как показано.
2. Подключите отрицательный кабель батареи (-) к монтажному болту двигателя, болту рамы, или к другому надежному соединению заземления двигателя.
3. Подключите положительный кабель батареи (+) к положительной клемме батареи, как показано.
4. Подключите отрицательный кабель (-) батареи к отрицательной клемме батареи, как показано.
5. Покройте клеммы и кабельные концы смазкой.

Передаточный механизм дистанционного управления.

Дроссельный рычаг и рычаг управления воздушной заслонкой оснащены отверстиями для дополнительных проводов. На следующих иллюстрациях показана установка сплошного, гибкого и оплетенного проводов кабеля. Если вы используете гибкий или оплетенный провод кабеля, добавьте пружину возврата, как показано. Необходимо ослабить самоконтрящуюся гайку дроссельного рычага, при эксплуатации дросселя при помощи установленного дистанционного управления.



Модификация карбюратора для работы на большой высоте.

На большой высоте, топливовоздушная смесь стандартного карбюратора может быть слишком обогащенной. Производительность будет низкой, а потребление топлива увеличится. Очень обогащенная смесь будет загрязнять свечу зажигания и вызывать проблемы при запуске. Эксплуатация на высоте, которая отличается от той, на которой двигатель был сертифицирован, в течение продолжительных периодов времени, может увеличить выбросы.

Производительность на большой высоте может быть улучшена за счет специальных изменений в карбюраторе. Если ваш двигатель постоянно эксплуатируется на высоте свыше 5,000 футов (1,500 метров), обратитесь к вашему дилеру по обслуживанию, который выполнит данную модификацию карбюратора. Данный двигатель при работе на большой высоте, с модификациями карбюратора для высокогорного использования будет отвечать всем стандартным выбросам на протяжении всего срока своего полезного использования.

Даже при изменениях в карбюраторе, мощность двигателя снизится примерно на 3,5% на каждые 1000 футов (300 метров) повышения высоты.

Эффект влияния высоты на мощность будет выше, чем при отсутствии данных изменений в карбюраторе.

ПРИМЕЧАНИЕ: После того как были произведены изменения с карбюратором для высокогорных операций, топливовоздушная смесь будет слишком бедной для использования на малой высоте. Эксплуатация на высоте ниже 5,000 футов (1,500 метров) с модифицированным карбюратором может привести к перегреву двигателя и как результат к серьезным его повреждениям. Для использования на малых высотах, обратитесь к вашему дилеру по обслуживанию для того, чтобы он вернул карбюратор в исходное заводское состояние.

Кислородосодержащие виды топлива

Некоторые обычные виды бензина смешиваются со спиртом или эфирным компаундом. Данные виды бензина относятся к кислородосодержащим видам топлива.

Для того, чтобы удовлетворить требования стандартов по допустимому уровню загрязнения воздуха, в некоторых местах используют кислородосодержащие виды топлива для того, чтобы помочь снизить выбросы.

Если вы используете кислородосодержащие виды топлива, убедитесь в том, что они не содержат свинец и соответствуют минимальным требованиям октанового числа.

Перед использованием кислородосодержащего топлива, уточните содержание топлива. В некоторых местах, требуется, чтобы данная информация была на насосе.

Ниже представлены утвержденные управлением по охране окружающей среды уровни насыщенности кислородом:

ETHANOL (этил или спирт из зернового сырья) 10% по объему.

Вы можете использовать топливо, содержащее до 10% этила по объему. Бензин, содержащий этил, должен быть промаркирован под названием «Газохол».

MTBE (метил-трет-бутиловый эфир) 15% по объему

Можно использовать бензин, содержащий до 15% метил-трет-бутилового эфира по объему.

METHANOL (метил или древесный спирт) 5% по объему

Вы можете использовать бензин, содержащий до 5% метанола по объему, до тех пор, пока он будет содержать совместные растворители и ингибиторы коррозии для защиты топливной системы. Бензин, содержащий более 5% метила по объему может вызывать проблемы запуска и/или производительности. Он также может повредить металлические, резиновые и пластмассовые детали топливной системы.

Если вы обнаружили какие-либо не желательные симптомы в работе, попробуйте другую станцию обслуживания, или смените марку бензина.

Повреждения топливной системы или проблемы связанные с работой, вызванные использованием кислородосодержащего топлива, содержащего больший процент насыщения кислородом, чем указано выше, гарантия не распространяется.

Информация по системе понижения токсичности выхлопа.

Источники выбросов

В процессе сгорания выделяются угарный газ, оксиды азота, и углеводороды. Контроль углеводородов и оксидов азота является очень важным, поскольку при определенных условиях, они взаимодействуют и формируют фотохимический смог, под воздействием солнечного света. Окись углерода не реагирует тем же образом, но является токсичной.

Используйте экономичный режим работы карбюратора, чтобы снизить количество выбросов угарного газа, оксидов азота и углеводорода

Изменения или преобразования

Изменения или преобразования системы управления выбросами могут увеличить выбросы до уровней, превышающих законное ограничение. Среди тех действий, которые представляют собой изменения следующие:

- Удаление или изменение какой-либо детали систем впуска, топлива или выхлопа.
- Изменение или разрушение рычажного механизма регулятора оборотов или механизма регулирования числа оборотов двигателя, может привести к тому, что двигатель будет работать за пределами проектируемых параметров.

Проблемы, которые могут влиять на выбросы.

Если вы знакомы с любым из нижеприведенных симптомов, проверьте и отремонтируйте двигатель с помощью вашего дилера по обслуживанию.

- Проблемы при запуске или остановка двигателя после запуска.
- Неровный холостой ход.
- Пропуски зажигания или обратная вспышка под нагрузкой.
- Догорание топлива (обратная вспышка).
- Черный выхлопной дым или высокое потребление топлива.

Запасные части

Для вашего двигателя была спроектирована система контроля понижения токсичности отработанных газов. Мы рекомендуем использовать фирменные детали при проведении работ по техническому обслуживанию. Данные оригинальные запасные части, изготовлены в соответствии с теми же самыми стандартами, что и оригинальные детали, в связи с чем, вы можете быть уверены в их характеристиках. Использование запасных деталей, которые не отвечают оригинальному дизайну и качеству может снизить эффективность вашей системы по снижению токсичности отработанных газов.

Производитель на вторичном рынке, несет ответственность за то, чтобы деталь не оказывала неблагоприятного воздействия на систему по снижению токсичности отработанных газов. Производитель или специалист по модернизации детали должен гарантировать, что использование детали не приведет к нарушению двигателем норм по регулированию выбросов в атмосферу.

Техническое обслуживание

Следуйте графику техобслуживания. Помните, что данный график основывается на предположении, что ваша машина будет использоваться по своему прямому назначению. Продолжительная высокая нагрузка или работа при высокой температуре, или использование в чрезвычайно влажных или пыльных условиях, потребует более частого обслуживания.

Наладка двигателя

Предмет	Спецификация
Зазор свечи зажигания	0.028-0.031 дюймов (0.70 мм -0.80 мм)
Зазор клапана	Внутренний: 0.15 мм±0.02 мм (холод) Внешний: 0.20 мм±0.02 мм (холод)
Прочая спецификация	Нет необходимости в проведении каких-либо дополнительных наладок

ИНФОРМАЦИЯ ДЛЯ ПОТРЕБИТЕЛЯ

Издания

Данные издания предоставят вам дополнительную информацию по техническому обслуживанию и ремонту вашего двигателя. Вы можете заказать их у вашего дилера двигателя.

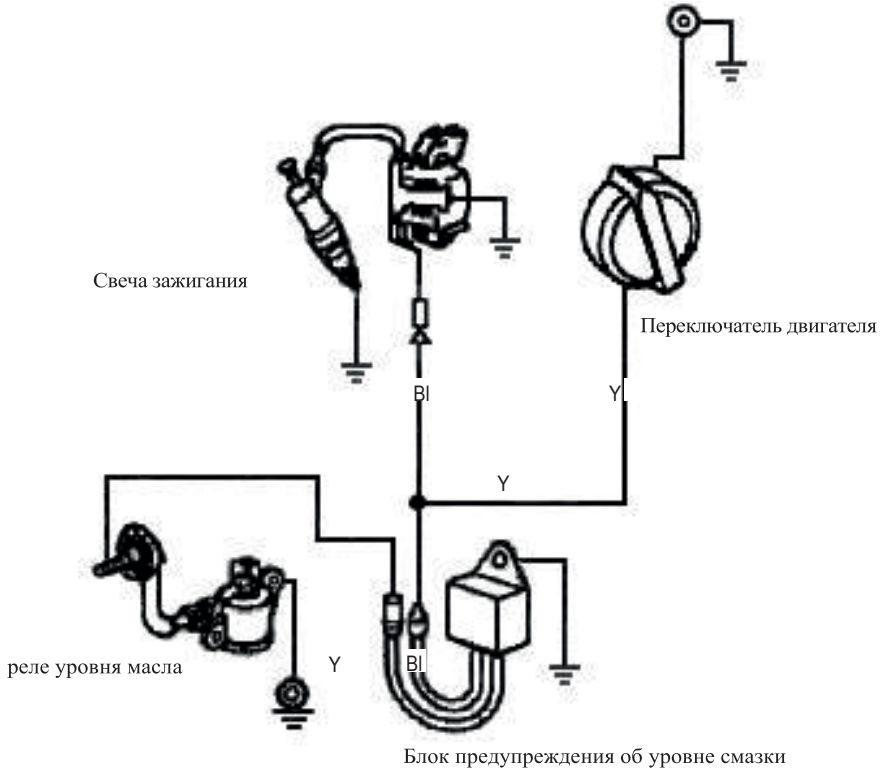
Каталог деталей

В данном руководстве представлен полный, проиллюстрированный список деталей.

Краткая справочная информация

Тип двигателя без электрозапуска с системой предупреждения об уровне масла

В1	черный
У	желтый
Г	зеленый



ДОПОЛНИТЕЛЬНЫЕ ЧАСТИ

БАТАРЕЯ Если предусмотрено конструкцией.

Используйте БАТАРЕЮ, рассчитанную на 12V, 18Ah или больше.

ПРИМЕЧАНИЕ: Не перепутайте полярность. Могут произойти серьезные повреждения двигателя и/или батареи.



Батарея может взорваться, если вы не будете следовать соответствующим правилам, нанести серьезный вред здоровью кому-либо кто находится вблизи.

Храните батарею в стороне от источников искр, открытого пламени и копильных изделий.

Проверьте уровень электролита, чтобы убедиться, что он находится между отметками на корпусе.

Если уровень ниже нижней отметки, снимите колпачки и добавьте дистиллированную воду, чтобы довести уровень электролита до верхней отметки. Элементы должны быть заполнены полностью до одного уровня.



ООО "КЛС-Трейд"

Россия, 141402, Московская обл.,

г/о Химки, ул. Ленинградская, д. 29, пом. 25

тел. (495) 665-76-31

Тел. горячей линии: 8-800-333-03-30

780.00.01.01.00 P

В: 27072024