

# ATRIUM L-SHAPE LED

Светильники для освещения улиц и дорог / Көше мен жолдарды  
жарықтандыруға арналған шамдалдар

 Паспорт

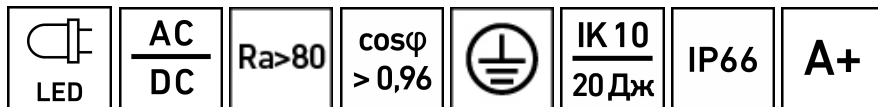
 Төлқұжат







Сделано в России



Артикул	Наименование	Исполнение	Мощность, Вт	КЦТ (в сфере)**, К	Световой поток, лм	Свет. отдача, лм/Вт	Рабочее напряжение питания DC, В
Артикул	Атауы	Орындау	куаты, В	КЦТ (салада)**, К	Жарықтық ағын, лм	Жарық беру лм/Вт	DC, В қуат көзінің жұмыстық кернеуі
1797000010	ATRIUM LED 16	L-SHAPE 3000K RAL9005	16	3000	1600	100	142-431
1797000020	ATRIUM LED 16	L-SHAPE 4000K RAL9005		4000			

**ru** **Примечания:**

- \*\* КЦТ (в сфере) - коррелированная цветовая температура излучения светильника, измеренная в интегрирующей сфере.
- Допустимое отклонение величин: мощности, светового потока, массы от номинальных значений составляет  $\pm 10\%$ .
- Допустимое отклонение значений КЦТ от номинального значения составляет  $\pm 300\text{K}$ .
- Светильники рассчитаны для работы в сети постоянного и переменного тока 230 В, 50-60 Гц ( $\pm 0,4$  Гц).
- Питающая сеть должна быть защищена от коммутационных и грозовых импульсных помех.
- Качество электроэнергии должно соответствовать ГОСТ 32144-2013.
- Световой поток в аварийном режиме, указанный в %, является процентным содержанием от номинального потока.
- Коэффициент пульсации светового потока  $< 1\%$ .
- Климатическое исполнение УХЛ1\* соответствует ГОСТ 15150-69, нижнее рабочее значение окружающего воздуха  $-40^\circ\text{C}$ .
- Степень IP соответствует ГОСТ 60598-1-11.
- Тип рассеивателя: Прозрачный рассеиватель.
- Подробнее об указанных в таблице размерах светильника смотрите в разделе "Габаритные и установочные размеры светильника".
- Все параметры светильников указаны при номинальном напряжении питания и нормальных условиях эксплуатации.

**kaz** **Ескертулер:**

- КТТ (сферада)-шырақтың сәулеленуіндегі корреляцияланған түстік температурасы, интегралданған сферада өлшенген.
- Шаманың ауытқу шегі: қуат, жарық ағыны, мөлшері номиналды маңыздың  $\pm 10\%$  құрайды.
- КЦТ маңызының ауытқу шегі номиналды маңыздың  $\pm 300\text{K}$  құрайды.
- Шамшырақтар 230 В, 50-60 Гц ( $\pm 0,4$  Гц) айнымалы тоқ желісінде тұрақты тоқ желісінде жүйесінде жұмыс жасауға есептелінген.
- Қуаттандыру желісі коммуникациялық және найзағай кедергілерінен қорғанылуы тиіс.
- Электр энергиясының сапасы ГОСТ 32144-2013 сәйкес келу керек.

УХЛ1*	Ta(°C)
	-40/+40

Рабочее напряжение питания АС,В	Угол рассеивания,°	Пусковой ток, А	Вр.импульса пуск.тока, мкс	Масса, кг	Длина(А), мм	Ширина (В), мм	Высота(С), мм	Установочный размер (D), мм
АС,В қуат көзінің жұмыстық кернеуі	Шашырау бұрышы,°	Іске қосуты, А	Іске қосу тоғының импульс уақыты, мкс	Салмағы, кг	Ұзындығы (А), мм	Ені (В), мм	Биіктігі (С), мм	Орнату өлшемі (D),мм
90-305	D140/45	50	350	4	800	260	150	70

- % көрсетілген апаттық режимдегі жарық ағыны номинал ағынның пайыздық мөлшері болып табылады.
- Жарық ағынының пульстену коэффициенті <1%.
- Ауа райының мәні УХЛ1\* 15150-69 МЕМСТ-іне , қоршаған ауаның төмен жұмыс мәні -40°C.
- Қорғау дәрежесі IP, МЕМСТ 60598-1-11 сәйкес келеді.
- Қорғаныш шыны түрі:Жылтыр шашыратқыш.
- Кестеде көрсетілген шамдалдың өлшемдері туралы толығырақ мәліметті "Шамдалдың габариттік және орнату өлшемдері" бөлімінен қараңыз.
- Шырақтардың барлық параметрлері қуат көзінің номиналды кернеуінде және пайдаланудың қалыпты жағдайларында көрсетілген.

## Комплект поставки

- Светильник, шт - 1
- Паспорт, шт - 1
- Упаковка, шт - 1

## Назначение и общие сведения

- Светильник грунтовый, на полупроводниковых источниках света (светодиодах) предназначен для освещения пешеходных зон и ландшафта..
- Источник света, содержащийся в светильнике, может быть заменен только производителем или его сервисным агентом.
- Светильник соответствует требованиям ТР ТС и ТР ЕАЭС.

## Указания по технике безопасности

- Не производить никаких работ со светильником при поданном на него напряжении.

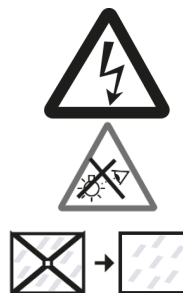
- Запрещается эксплуатация светильника без защитного заземления.

- Рабочее положение светильника должно исключать возможность смотреть на источник света с расстояния менее 0,5 м.

- Запрещается эксплуатация светильника с поврежденным рассеивателем.

- Запрещается самостоятельно производить разборку, ремонт или модификацию светильника. В случае возникновения неисправности необходимо сразу отключить светильник от питающей сети и обратиться на завод-изготовитель или в специализированную службу по ремонту и обслуживанию светильников.

- Светильники на полупроводниковых источниках света (светодиодах) относятся к малоопасным твердым бытовым отходам и утилизируются в соответствии с ГОСТ Р 55102-2012.



## Правила эксплуатации и установка

Эксплуатация светильника должна производиться в соответствии с «Правилами технической эксплуатации электроустановок потребителей». Установку, чистку светильника и замену компонентов производить только при отключенном питании. Очистку рассеивателя светильника производить по мере его загрязнения, мягкой тканью, смоченной в мыльном растворе.

1. Используемый инструмент:

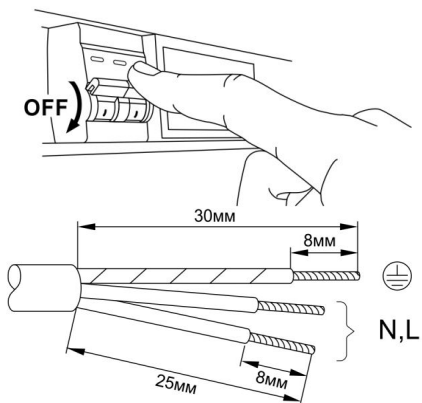
## 1.1. L-SHAPE



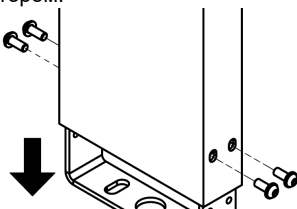
## 1.2. O-SHAPE



2. Отключить питание в сети, зачистить сетевые провода (max 2,5 мм<sup>2</sup>), распаковать светильник:

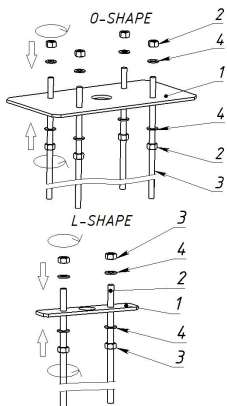


3. Выкрутить 4 винта в нижней части светильника, извлечь монтажное основание с источником питания и IP-коннектором.

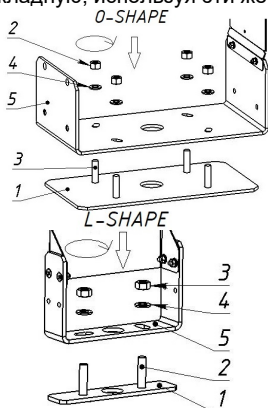


4. Установка закладной для светильника.

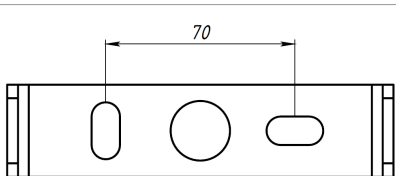
4.1. Собрать 2797000010 Закладную анкерную ATRIUM O-SHAPE или 2797000020 Закладную анкерную ATRIUM L-SHAPE (приобретается отдельно) согласно рисунка и забетонировать на всю длину, оставив припуск для крепления светильника не более 30мм. На рисунке обозначены: 1-пластина закладной, 2-гайка М8, 3-Шпилька М8, 4-Шайба 8, 5-Монтажное основание.



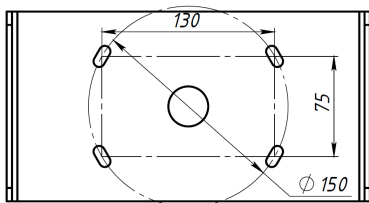
4.2. После бетонирования закладной выкрутить гайки с шайбами и закрепить монтажное основание на установленную закладную, используя эти же гайки и шайбы.



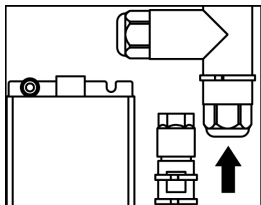
4.3. Установочные размеры L-SHAPE



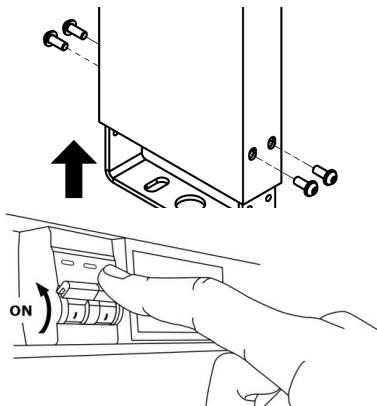
4.4. Установочные размеры O-SHAPE



4.5. Подключить питающий провод к IP-коннектору в соответствии с указанной полярностью (усилие затяжки винтовых зажимов 2-2,5 Нм), использовать только провода круглого сечения.



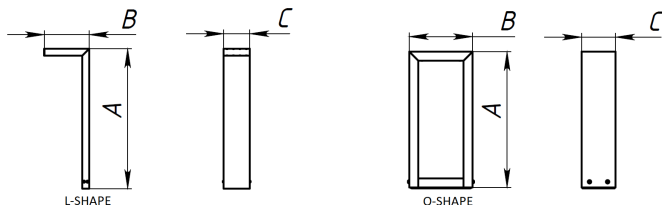
4.6. Установить светильник на монтажное основание и зафиксировать его с помощью 4 винтов. Включить питание. Винты крепления светильника, должны смазываться смазкой типа Литол-24 - раз в год.



**Установку и подключение светильника должен выполнять специалист  
–электромонтажник, соответствующей квалификации.**

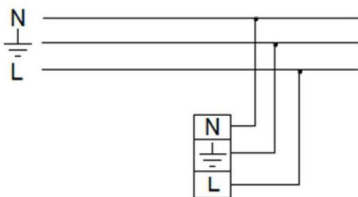
### Габаритные и установочные размеры светильника

1.



### Схема подключения

1. Схема подключения светильника к питающей сети.



## **Гарантийные обязательства**

- Завод-изготовитель обязуется безвозмездно отремонтировать или заменить светильник, вышедший из строя не по вине покупателя в условиях нормальной эксплуатации, в течение гарантийного срока.
- Светильник является обслуживаемым прибором. При установке светильника необходимо предусмотреть возможность свободного доступа для его обслуживания или ремонта. Завод-производитель не несет ответственности и не компенсирует затраты, связанные со строительными-монтажными работами и наймом специальной техники при отсутствии свободного доступа к светильнику для его обслуживания или ремонта.
- Гарантийный срок – 36 месяцев с даты поставки светильника.
- Гарантийные обязательства не признаются в отношении изменения оттенков окрашенных поверхностей и пластиковых частей в процессе эксплуатации.
- Гарантийный срок на блоки резервного питания (поставляемые в комплекте с аккумуляторной батареей), а также на компоненты систем управления освещением (поставляемые без светильников), составляет 12 (двенадцать) месяцев с даты поставки.
- Световой поток в течение гарантийного срока сохраняется на уровне не ниже 70% от заявляемого номинального светового потока, значение коррелированной цветовой температуры и область допустимых значений коррелированной цветовой температуры в течение гарантийного срока - согласно приведенным в ГОСТ Р 54350.
- Гарантия сохраняется в течение указанного срока при условии, что сборка, монтаж и эксплуатация светильников производится специально обученным техническим персоналом и в соответствии с паспортом на изделие.
- Срок службы светильников в нормальных климатических условиях при соблюдении правил монтажа и эксплуатации составляет:  
8 лет – для светильников, корпус и/или оптическая часть (рассеиватель) которых изготовлены из полимерных материалов.  
10 лет – для остальных светильников.
- Производитель оставляет за собой право на внесение изменений в конструкцию изделия улучшающие потребительские свойства. Кроме того, производитель не несет ответственности за возможные печатки и ошибки, возникшие при печати.
- Хранение.  
Светильники должны храниться в отопляемых и вентилируемых складах, хранилищах с кондиционированием воздуха, расположенных в любом макроклиматическом районе при температуре от +5 до +40°С и относительной влажности не более 80%.  
NiCd, NiMh аккумуляторы: Температурный диапазон +5 до +40°С  
При длительном хранении более полугодом рекомендуется производить заряд аккумуляторов – 5 циклов заряда разряда.  
Условия транспортирования светильников должны соответствовать группе “Ж” ГОСТ 23216.  
Транспортировать в упаковке производителя любым видом транспорта при условии защиты от механических повреждений и непосредственного воздействия атмосферных осадков.
- Полезный срок службы светильника при температуре окружающей среды от минус 20°С до +20°С, ограничивается уровнем сохранения светового потока 80% от первоначального, при доле фатальных отказов не более 10%.
- Полезный срок службы светильника при температуре окружающей среды от минус 20°С до +20°С, L80F10 = 70000 часов.
- Полезный срок службы светильника при температуре окружающей среды от минус 40°С до +35°С, L70F50= 50000 часов.
- Выход из строя единичных светодиодов светильника в количестве 10% и менее не является гарантийным случаем.

## **Свидетельство о приемке**

Светильник соответствует ТУ 27.40.39-022-88466159-2019 и признан годным к эксплуатации. Светильник сертифицирован.

Дата выпуска \_\_\_\_\_

Контролер \_\_\_\_\_

Упаковщик \_\_\_\_\_

Завод-изготовитель: ООО "МГК "Световые Технологии"

Адрес завода-изготовителя: 390010,Россия, г. Рязань, ул. Магистральная д.10 а.

Дата продажи \_\_\_\_\_

Штамп магазина

---

Более подробную информацию Вы можете найти на нашем сайте [www.LTcompany.com](http://www.LTcompany.com)

Телефон бесплатной горячей линии

8 800 333-23-77

## Жеткізілім жиынтығы

- Шамдал, дана - 1
- Төлқұжат, дана - 1
- Орам, дана - 1

## Міндетті және жалпы мәліметтер

- жерге қондыратын шамшырақ, жартылай өткізгішті жарық көздерінде (жарық диодтарында) жаяу жүргіншілер аймақтары мен ландшафттарды жарықтандыруға арналған..
- Шамшырақтың қуаттандыру көзін өндіруші немесе оның қызмет көрсету агенті арқылы ауыстырыға болады.
- Шам КО ТР ,ЕЭО ТР талаптарына сәйкес келеді.

## Міндеті және жалпы мәліметтер

Тоқ жүйесінде кернеу берген кезде шамшашырақпен ешқандай жұмыс жүргізуге болмайды.

Қорғаныс жерге қосу қамтамасыз етілмеген шамшырақты эксплуатациялауға тыйым салынады.

Шамшырақтың жұмыс орны жарық көзіне 0,5 м кем қашықтықтан қарау мүмкіндігін шектейтіндей орналасуы керек.

Шашыратқышы бүлінген шамшырақты эксплуатациялауға тыйым салынады.



Шамдалды түрлендіру, жөндеу немесе өздігінен бөлшектеу тыйым салынады.Жарамсыздығы байқала бастаған кезде шамдалды жеткізу желісінен өшіру керек және зауыт-өндірушіге немесе арнайы жөндеу мен қызмет көрсету орталықтарына көрсету керек.

Жартылай өткізгіш Жарық көздеріндегі (жарықдиодты) шамдар аз қауіпті қатты тұрмыстық қалдықтарға жатады және Р 55102-2012 ГОСТ сәйкес кәдеге жаратылады.

## Пайдалану және орнату қондыру ережелері

Шамшырақтың пайдалану "Тұтынушылардың электр қондырғыларын техникалық пайдалану ережелеріне " сәйкес келу керек.

Орнату, шамды тазалау және компоненті ауыстыру тек тоқтан ажыратылған кезде жүргізуге болады. Шамшырақтың шашыратқышын ластанған сайын сабын ерітіндісінде суланған жұмсақ матамен тазалау қажет.

1. Қолданылатын құрал-сайман:

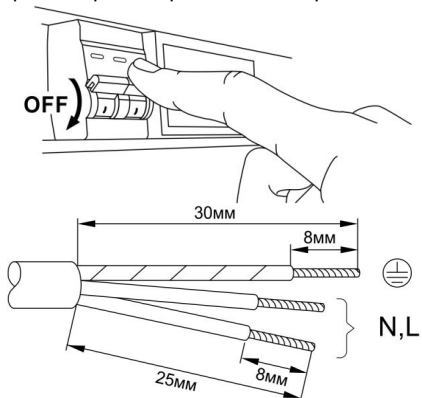
### 1.1. L-SHAPE



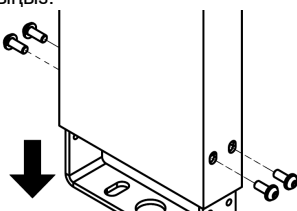
### 1.2. O-SHAPE



2. Желідегі қоректендіруді өшіру керек. Желі сымдарын (max 2,5 мм<sup>2</sup>) суретте көрсетілгендей тазалау керек. Шырақты орамадан шығарыңыз:

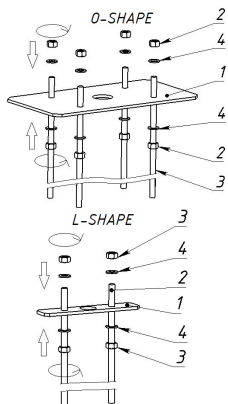


3. Шамның төменгі жағындағы 4 бұранданы бұрап шығарыңыз, қуат көзімен және IP коннекторымен бекіту негізін алыңыз.

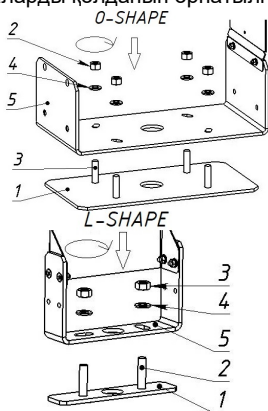


4. Жарықтандырғыш қондырмасын орнату.

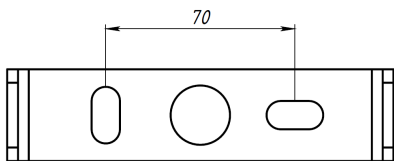
4.1. 2797000010 ATRIUM O-SHAPE ендірілген анкерді немесе 2797000020 ATRIUM L-SHAPE ендірілген анкерді жинаңыз (бөлек сатып алынады) суретке сәйкес және 30 мм-ден аспайтын шамды бекітуге рұқсат қалдырып, бүкіл ұзындығы бойынша бетондалады.  
 Суретте көрсетілген: 1-кірістіру табақшасы, 2-гайка М8, 3-шпилька М8, 4-шайба 8, 5-бекіту негізі.



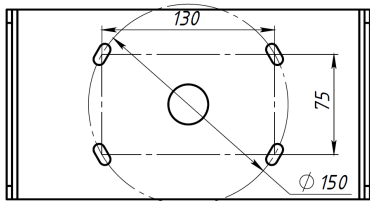
4.2. Ипотеканы бетондағаннан кейін, гайкаларды шайбалармен бұрап алыңыз және монтаж негізін сол жаңғақтар мен шайбаларды қолданып орнатылған ипотекаға бекітіңіз.



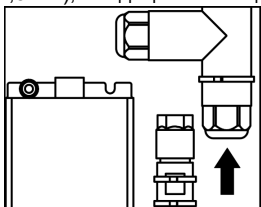
4.3. Орнату өлшемдері L-SHAPE



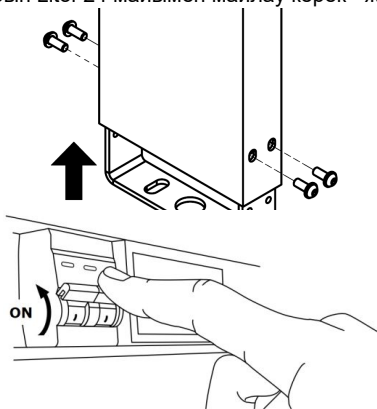
4.4. Орнату өлшемдері O-SHAPE



4.5. Қуат кабелін ІР коннекторына көрсетілген полярлыққа сәйкес қосыңыз (бұрандалы қысқыштардың қатау моменті 2-2,5 Нм), тек дөңгелек сымдарды қолданыңыз.



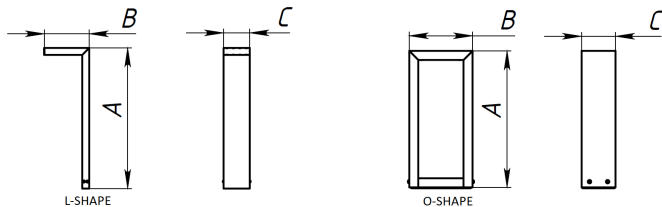
4.6. Арматураны монтаждау негізіне қойып, оны 4 бұрандамен бекітіңіз. Қуатты қосыңыз. Шамның бекіту бұрандаларын Litol-24 майымен майлау керек - жылына бір рет.



**Шамшырақты орнату және қосу жұмыстарын маман - біліктілігі сәйкес электромонтаждаушы орындауы керек.**

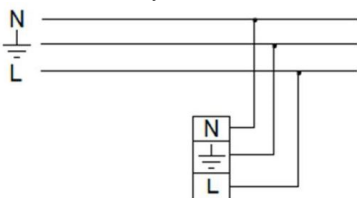
### Шамшырақтың габариттік және орнату өлшемдері

1.



### Қосу сызбасы

1. Шамдалдың қуаттандыру желісіне қосылу сызбасы.



## Кепілдік міндеттемелері

- Өндіруші зауыт кепілдік мерзім кезеңінде қалыпты пайдаланылған және орнату ережелері сақталған жағдайда сатып алушының кінәсінен тыс істен шыққан шамшырақты ақысыз жөндеуге немесе алмастыруға міндеттенеді.
- Шамшырақ қызмет көрсету құрылғысы боп табылады. Шамшырақты қондырғанда оның еркін қызмет көрсету немесе жөндеу кезіндегі кедергісіз қол жеткізуін қамтамасыз ету қажет. Өндіруші-зауыт шамшырақтың техникалық қызмет көрсету немесе жөндеу жұмыстарын өткізу үшін шамшыраққа еркін қол жеткізу болмаған кезде құрылыс жұмыстары немесе арнайы жабдықтарды жалдауға байланысты шығындарды өтемейді және оған жауапты емес.
- Кепілдік мерзімі - шамшырақ жеткізілген күннен бастап 36 ай.
- Кепілдік міндеттері эксплуатация барысында боялған беттің және пластик беттердің өзгеруіне орындалмайды.
- Резервтік қоректендіру блоктарының (аккумулятор батареясымен жинақта жеткізілетін), сонымен бірге жарықтандыруды басқару жүйесінің құраушыларының кепілдік мерзімі жеткізілген күннен бастап 12 (он екі) айды құрайды.
- Жарық ағыны кепілдік мерзімінің барысында ұсынылатын номинал жарық ағынынан 70% төмен емес деңгейінде сақталады, кепілдік мерзімінің барысында өзгертілген түс температурасының мәні және өзгертілген түс температурасының рұқсат етілген мәндерінің аумағы - ГОСТ Р 54350 келтірілген мәндерге сәйкес.
- Жинақтау, қондыру және қызмет көрсетуі өнімге берілген төлқұжатқа сәйкес келетін болса, кепілдік көрсетілген мерзімге дейін сақталынады.
- Қалыпты климаттық жағдайда монтаж және эксплуатация ережелерін орындаған кезде шамшырақтардың жарамдылық мерзімі келесідей болады:  
8 жыл - корпусы және/немесе оптикалық бөлігі (шашыратқыш) полимер материалдан жасалған,  
10 жыл - басқа шамдалдар үшін.
- Өндірушіде осы бұйымның құрылымына тұтыну қасиеттерін жақсарту мақсатында өзгерістер енгізу құқығы болады. Сонымен қатар, өндіруді баспа барысындағы баспа қателері мен басқа да қателер үшін жауапты болмайды.
- Сақтау және тасымалдау.  
Шамдал жылытылатын және желдетілетін, ауаны баптайтын қоймаларда сақталуы тиіс, кез-келген макроклиматты аймақтарда температурасы +5 тан +40°C дейін және қатысты ылғалдылығы 80% көп емес жағдайда бейімделінген.  
NiCd, NiMH аккумуляторлары: Температуралық диапазондары +5 до +40°C  
Жарты жылдан астам уақытта сақтау үшін аккумулятор қуаттандыруы -5 қуатсыздандыру циклімен істен шығуы ұсынылады. Шамдалдарды тасымалдау шарттары МЕМСТ 23216 «Ж» тобымен сәйкес болуы қажет.  
Кез келген тасымалмен өндірушінің қаптамасымен тасымалдауға болады, тек механикалық ақаулардан сақтық және атмосфералық шөгудің ықпал етуінен шарты болған жағдайда.
- Шырақтың пайдалы қызмет ету мерзімі қоршаған ортаның температурасы минус 20 ° C - тан +20 ° C-қа дейін, жарық ағынының бастапқы деңгейден 80% сақтау деңгейімен шектеледі, өлімге әкелетін сәтсіздіктер үлесі 10% аспайды%.
- Шырақтың қоршаған орта температурасында пайдалы қызмет мерзімі минус 20°C - тан +20 ° C-қа дейін, L80F10 = 70000 сағат.
- Шырақтың қоршаған орта температурасында пайдалы қызмет мерзімі минус 40°C - тан +35 ° C - қа дейін, L70F50= 50000 сағат.
- 10% немесе одан аз мөлшердегі жалғыз жарық диодтарының істен шығуы кепілдік жағдайы болып табылмайды.

## Қабылдау туралы куәлік

Шырақ ТУ 27.40.39-022-88466159-2019 сәйкес және қолдануға жарамды болып табылды. Шырақ сертифицикакталған.

Шығарылған

күні

Контроллер \_\_\_\_\_

Ораушы \_\_\_\_\_

Өндіруші зауыт: "МГК"ЖШҚ Жарық Технологиялары""

Өндіруші зауыттың мекен-жайы: 390010, Ресей, Рязань қ., Магистральная көш., 10 а үй.

Сату күні \_\_\_\_\_

Дүкен мөртаңбасы

---

Толық ақпаратты сіз біздің веб-сайтымызда [www.LTcompany.com](http://www.LTcompany.com) көре аласыз.

Тегін желісінің телефоны

8 800 099-77-70

24.10.2022 3:31:17