

AV AVERES



ПАСПОРТ

Трехфазный индикатор
напряжения
AV-L AVERES EKF



1 НАЗНАЧЕНИЕ

Трехфазный индикатор напряжения AV-L AVERES EKF предназначен для применения в цепях управления для визуального контроля состояния трехфазных сетей.

Трехфазный индикатор соответствует требованиям ГОСТ IEC 60947-5-1.

2 ТЕХНИЧЕСКИЕ ХАРАКТЕРИСТИКИ

Таблица 1

Параметры	Значения
Номинальное напряжение, U_n , В	180–260
Частота f_n , Гц	50/60
Потребляемый ток, А/ при напряжении, В	0,5/230
Источник света	светодиод
Цвет	зеленый, красный, желтый
Степень защиты	IP20
Климатическое исполнение и категория размещения	УХЛ3.1
Масса, кг	0,059
Момент затяжки, Н*м	1,5
Сечение присоединяемых кабелей, не более, мм ²	6

3 УСТАНОВКА И ГАБАРИТНЫЕ РАЗМЕРЫ

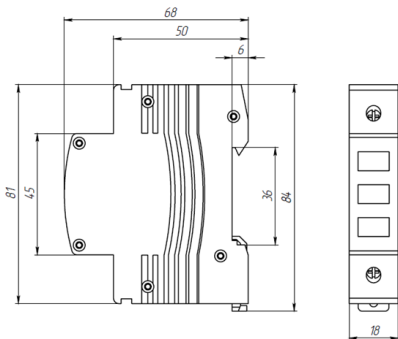


Рисунок 1 – Габаритные размеры
трехфазного индикатора напряжения AV-L AVERES

4 МОНТАЖ И ПОДКЛЮЧЕНИЕ

Устройство предназначено для коммутации алюминиевым и медным проводником. При этом не допускается одновременное присоединение к одному зажиму медных и алюминиевых проводников. Монтаж и подключение дополнительных контактов должны осуществляться квалифицированным электротехническим персоналом. Устройство используется параллельно с линейной нагрузкой и не может быть подключен последовательно в нагрузочной цепи.

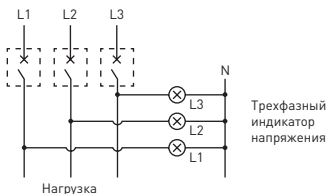
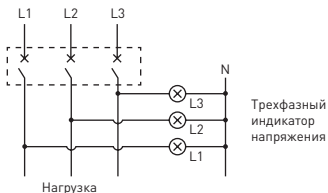


Рисунок 2 - Схемы подключения

5 УСЛОВИЯ ЭКСПЛУАТАЦИИ

Климатическое исполнение и категория размещения УХЛЗ.1, при этом диапазон рабочих температур при эксплуатации от минус 25 °С до плюс 50 °С. Высота установки над уровнем моря — не более 2000 м.

Положение в пространстве — на вертикальной плоскости вертикальное или горизонтальное.

6 КОМПЛЕКТНОСТЬ

Трехфазные индикаторы поставляются в групповой упаковке по 12 шт. Вся документация доступна по QR-коду на вкладыше/на внутренней стороне упаковки.

7 ТРЕБОВАНИЯ БЕЗОПАСНОСТИ

Устройства, имеющие внешние механические повреждения, эксплуатировать запрещено. По способу защиты от поражения электрическим током контакты соответствуют классу защиты 0 по ГОСТ Р 58698 и должны устанавливаться в распределительных щитах класса защиты не ниже 1.

8 ОБСЛУЖИВАНИЕ

При техническом обслуживании трехфазных индикаторов необходимо соблюдать «Правила по охране труда при эксплуатации электроустановок». В обычных условиях эксплуатации контактов достаточно 1 раз в 6 месяцев проводить их внешний осмотр и подтяжку зажимных винтов. При обнаружении видимых внешних повреждений корпуса контактов дальнейшая их эксплуатация запрещается.

9 УСЛОВИЯ ТРАНСПОРТИРОВКИ И ХРАНЕНИЯ

Транспортирование устройств может осуществляться любым видом закрытого транспорта, обеспечивающим предохранение упакованных изделий от механических воздействий и воздействий атмосферных осадков. Хранение контактов должно осуществляться в упаковке производителя в закрытых помещениях при температуре окружающего воздуха от -40 °С до +55 °С и относительной влажности не более 80% при +25 °С.

10 УТИЛИЗАЦИЯ

Отработавшие свой ресурс и вышедшие из строя трехфазные индикаторы следует утилизировать в соответствии с действующими требованиями законодательства на территории реализации изделия.

Изделие утилизировать путём передачи в специализированное предприятие для переработки вторичного сырья в соответствии с требованиями законодательства территории реализации.

11 ГАРАНТИЯ ИЗГОТОВИТЕЛЯ

Гарантийный срок эксплуатации: 10 лет с даты продажи изделия, указанной в товарном чеке.

Гарантийный срок хранения: 10 лет с даты изготовления, указанной на упаковке или на изделии.

Срок службы: 25 лет.

Изготовитель: Информация указана на упаковке изделия.

Импортер и представитель торговой марки ЕКФ по работе с претензиями на территории Российской Федерации: ООО «Электрорешения», 127273, Россия, Москва, ул. Отрадная, д. 2Б, стр. 9, 5 этаж.

Тел.: +7 (495) 788-88-15.

Тел.: 8 (800) 333-88-15 (действует только на территории РФ).

Импортер и представитель торговой марки ЕКФ по работе с претензиями на территории Республики Казахстан: ТОО «Энергорешения Казахстан», Казахстан, г. Алматы, Бостандыкский район, улица Тургут Озала, д. 247, кв. 4.

12 СВИДЕТЕЛЬСТВО О ПРИЕМКЕ

Трехфазный индикатор напряжения AV-L признан годным к эксплуатации.

Дата изготовления: Информация указана на упаковке изделия.

Штамп технического
контроля изготовителя



EAC



v3

ekfgroup.com

