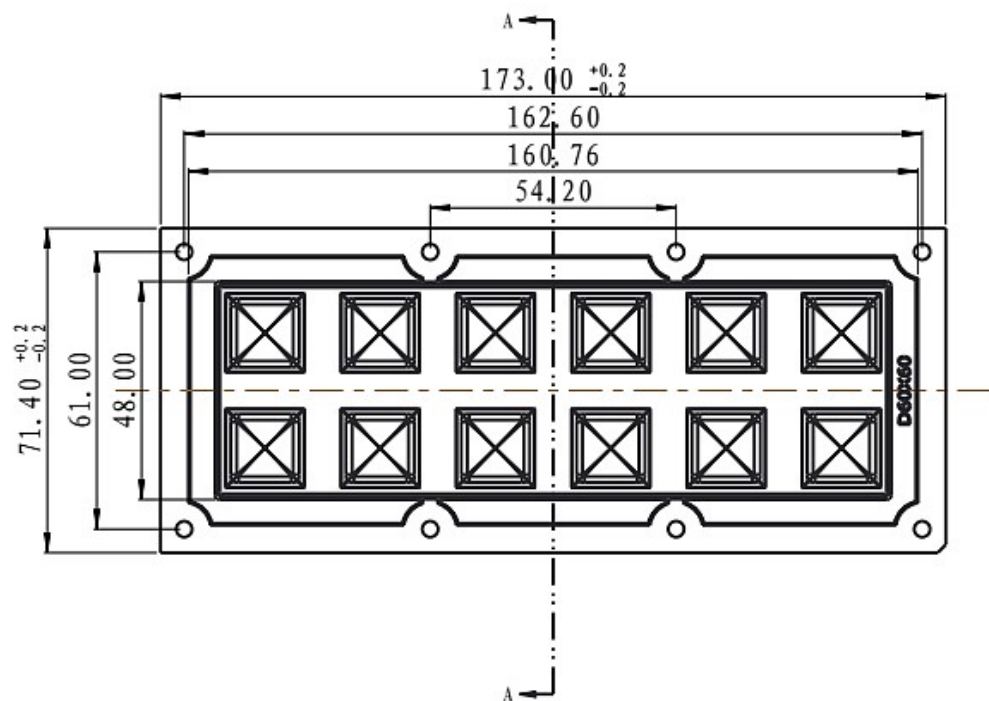
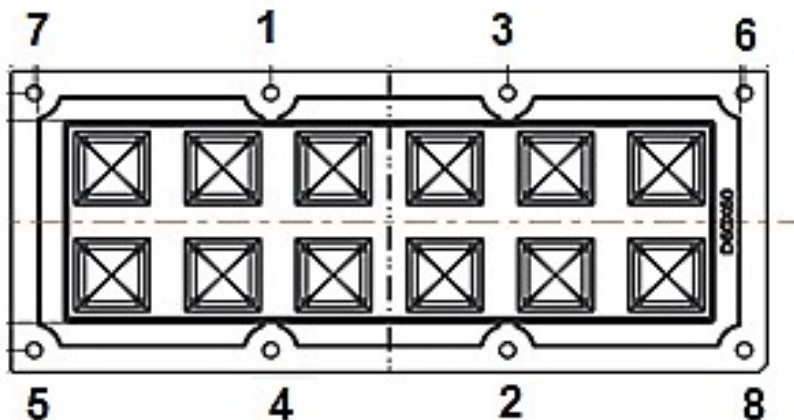


При установке линзы используйте позиционирующие ножки для ориентации линзы на печатной плате. Перед креплением линзы установите все винты в крепежные отверстия до окончательной затяжки, а затем строго следуйте порядку закрепления по следующей схеме:

В случае дорожных КСС для ориентации линзы относительно дорожного полотна обратите внимание на направление ориентирующей стрелки. Стрелка всегда указывает на направление поперек дорожного полотна.

Чертеж линзы



ПАСПОРТ
Вторичная оптика
DK173-12H1-60deg (2x6-Dk 60deg) с уплотнителем -003

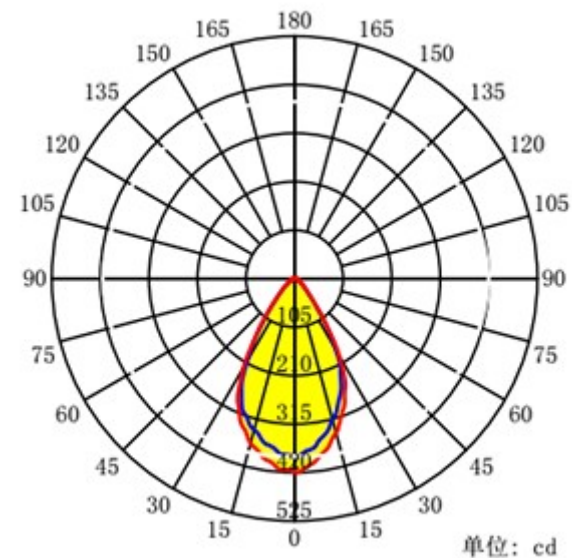
1. ОБЩИЕ СВЕДЕНИЯ ОБ ИЗДЕЛИИ

Настоящая инструкция содержит указания по эксплуатации и рекомендации по монтажу оптических линз. Ответственность за выполнение этих указаний возлагается на исполнителей и руководителей соответствующих подразделений.

2. ОСНОВНЫЕ ТЕХНИЧЕСКИЕ ХАРАКТЕРИСТИКИ

Производитель	DARKOO OPTICS
Тип светодиодов	5050; 3535
Количество светодиодов, под которое эксплуатируется вторичная оптика	12
Угол рассеивания, °	60
Светопропускание, %	89
Материал вторичной оптики	Поликарбонат с УФ защитой
Температура эксплуатации, °C	От - 35 до +120
Вторичная оптика, применяется в комплекте с модулем:	MODULE 145x43 AL1.5
Габаритные размеры, мм	173.0x71.4x11.5

ДИАГРАММА РАСПРЕДЕЛЕНИЯ СИЛЫ СВЕТА



3. КОМПЛЕКТНОСТЬ

Комплектность	Кол-во	Примечание
Линза	50	
Уплотнитель	50	
Паспорт	1	На 50 линз
Упаковка	1	

4. ЭКСПЛУАТАЦИЯ ЛИНЗ

4.1 Температурный режим

Для работоспособности линз необходимо соблюдать температурный режим. Предельные значения рабочей температуры материалов приведены в таблице выше.

При проектировании светильника необходимо учитывать и контролировать большой набор параметров, влияющих на температурные характеристики. Компания Аргос является поставщиком только оптических изделий и не может нести ответственность за работоспособность других компонентов светильника. Ответственность за охлаждение и отвод тепла лежит полностью на заказчике.

4.2 Химическое взаимодействие

Совместимость химического вещества и линзы должна быть проверена заранее в реальных условиях

4.3 Растрескивание под напряжением

Оптические линзы разработаны таким образом, чтобы избежать внутренних напряжений. Тем не менее, внутренние напряжения не могут быть полностью исключены. Как правило, пластиковые изделия подвержены растрескиванию из-за сочетания внутренних и внешних факторов. К внешним факторам могут быть отнесены:

- производственные процессы
- температурные изменения
- воздействие химических веществ (моющие средства, поверхностно-активные химикаты, смазочные материалы, масла, дистиллированная вода, гальванические добавки, например, отбеливатели)
- некорректное крепление линзы (неправильный тип винта, использование большого крутящего момента и др.). Подробнее о правилах крепления линзы в пункте 5

4.4 Стойкость к ультрафиолетовому излучению

При выборе материала линзы стоит помнить, что разные материалы по-разному ведут себя под воздействием ультрафиолета. Некоторые материалы могут сильно деградировать (например, пожелтеть) в течение большого периода времени. Это должно учитываться при проектировании светильника. В большинстве случаев пожелтение материала не приводит к значительному уменьшению эффективности, но может привести к изменению цветовой температуры светового пучка.

4.5 Механическая совместимость светодиодов и линзы

Для механической совместимости светодиода с линзами необходимо, чтобы минимальное расстояние между светодиодом и ближайшей к нему поверхностью было не менее 0,2 мм.

5. РЕКОМЕНДАЦИИ ПО МОНТАЖУ ЛИНЗ

Перед сборкой необходимо проверить качество предполагаемого крепления, целостность радиатора и платы, качество термоклей/термопасты, а также параметры окружающей среды. Например, механическое напряжение, колебания температуры, вибрация, повреждения и отверстия на поверхности печатной платы могут ослабить прочность крепления и склеивания. Окончательное тестирование и проверка методов крепления, клей и их комбинации всегда являются ответственностью заказчика.

Сборку линз и аксессуаров для них всегда необходимо проводить в хлопчатобумажных перчатках!

5.1 Разработка печатной платы

При разработке печатной платы необходимо следовать следующим рекомендациям:

1. Толщина платы. Толщина платы для линз данной серии составляет не более 1.6 мм.
2. Центрирование светодиодов. Убедитесь, что выполнено правильное центрирование оптического центра светодиода относительно центра оптических поверхностей, так как оптический центр не всегда совпадает с геометрическим.

Если у светодиода наблюдается сильная неоднородность, мы рекомендуем использовать несколько ориентаций светодиода в рамках одной платы для достижения более высоких светотехнических результатов.

3. Отверстия в плате для позиционирующих ножек. На линзе расположены позиционирующие ножки в виде знаков «+» и «-», которые требуют дополнительных отверстий в плате. Если на чертеже не указано иное, то предельные отклонения размеров отверстий, а также размеров, отвечающих за расположение, определяются по межгосударственному стандарту ГОСТ 30893.1-2002 (международный стандарт DIN ISO 2768-1):

- класс точности m для линейных размеров до 30 мм;
- класс точности c для иных линейных размеров.

Отверстия могут представлять круг или овал (для позиционирующей ножки в виде «-»).

4. Паяльная площадка светодиода. Паяльная площадка должна иметь правильную форму для корректного выравнивания светодиода. Также следует контролировать количество паяльной пасты, так как от этого количества может изменяться высота светодиода или даже появится перекосяк. За консультацией по размещению светодиодов следует обратиться к производителю светодиодов.

5.2 Подготовка радиатора

1. Перед креплением линзы необходимо выполнить подготовку радиатора: сделать отверстия для проводов и крепежных винтов.
2. Убедитесь, что поверхность радиатора ровная; отсутствуют лишние отверстия и неровности, которые могут нарушить работу светильника в результате попадания воды или пыли.

Если на чертеже не указано иное, то предельные отклонения размеров отверстий, а также размеров, отвечающих за расположение, определяются по межгосударственному стандарту ГОСТ 30893.1-2002 (международный стандарт DIN ISO 2768-1):

- класс точности m для линейных размеров до 30 мм;
- класс точности c для иных линейных размеров.

5.3 Требования к крепежным винтам:

- Для крепления линз 6x2 следует использовать крепежные винты диаметра М3. (ГОСТ 1491-80, ГОСТ 11644-75, ГОСТ 17473-80);
- Нельзя использовать винты с потайной головкой;
- Использование самонарезающихся винтов не рекомендуется;
- Максимальный момент затяжки винтовых соединений 0,6 Н·м.
- Для защиты линз от растрескивания при затяжке винтовых соединений рекомендуется использовать пластиковые шайбы (ГОСТ 11371).

5.4 Порядок сборки

После подготовки радиатора и печатной платы согласно пунктам 5.1 и 5.2, соответственно, можно перейти к сборке светильника в следующем порядке:

1. радиатор;
2. печатная плата с термоклей/термопастой (убедитесь, что провода печатной платы расположены в отверстиях радиатора);
3. линза с силиконовым уплотнителем.