



СТАНДАРТ RH-CT217-L ДЛЯ КИТ. МЕТАЛЛ. ДВЕРЕЙ ЛЕВАЯ КОМПЛЕКТ РУЧЕК (12)

Код: 9989



ОБЩИЕ ХАРАКТЕРИСТИКИ

Код товара 9989
Производитель Стандарт
Страна производства КИТАЙ
Материал Сталь
Цвет Матовый никель
Гарантия 1 год

ГАБАРИТЫ И ВЕС

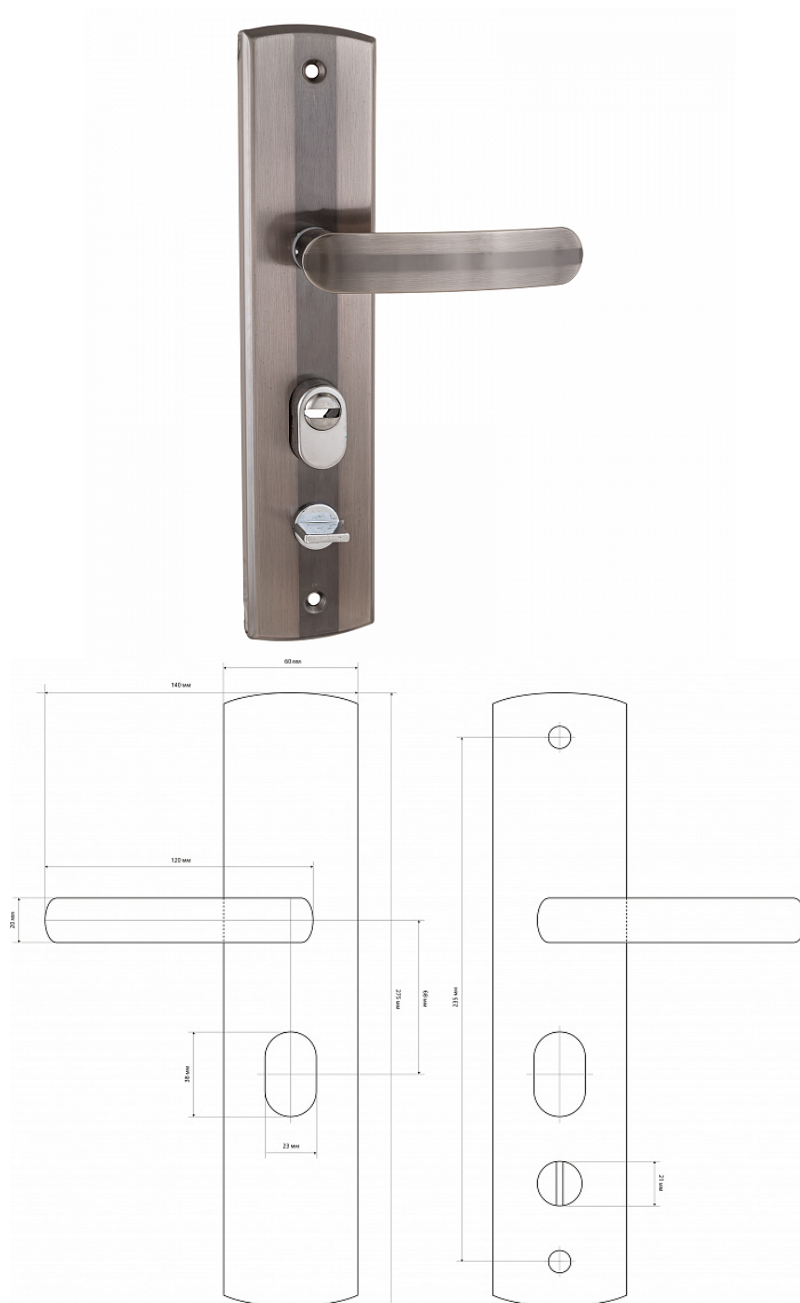
Вес (брутто) 0.692

УПАКОВКА

Индивидуальная упаковка Коробка
Штук в коробке 12

ОПИСАНИЕ

Ручка на планке под цилиндрический механизм. Предназначены для китайских металлических дверей. Подходят для замков не автоматического закрывания. Материал планки - сталь, толщиной 1мм, гальваническое покрытие. Межосевое расстояние - 68 мм, размеры планки - 60x275 мм, длина/высота ручки - 120/24 мм соответственно. Цвет ручек и планки - никель/хром. В комплект входят две ручки, винтовые стяжки, пластиковые прокладки и квадратный штырь (8x8 мм) 110 мм.



Московская область, пос. Горки
Ленинские, промзона «Технопарк»
Инновационный проезд, д.8

Телефон: +7 (498) 767-89-00

E-mail: moscow@allur.info

г. Екатеринбург, поселок
Большой исток, ул. Свердлова, 37а

Телефон: +7 (343) 247-84-81
216-95-96, 379-00-81

E-mail: info@zamki.biz

www.zamki.biz