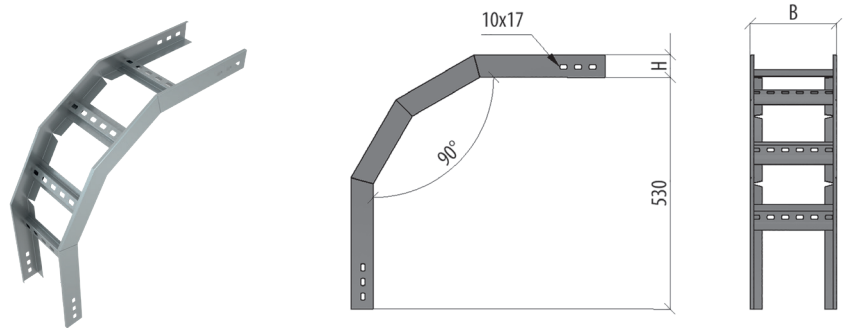


## УГОЛ ВЕРТИКАЛЬНЫЙ ВНЕШНИЙ ЛЕСТНИЧНЫЙ 90° «СТАНДАРТ»

### LVL90

Используется для направления кабельной трассы вниз под углом 90°.

Единица измерения: шт. (штука). Кратность: 1 шт.



Артикул	Наименование	H	B	S	T	SZ	HD	RAL	INOX304	INOX316L
LVL90-50-100-1.2	Угол лестничный верт. внеш. 90 гр. 50x100x1,2 мм	50	100	1,2	1,75	L05803	L012536	L014064	L019645	L024866
LVL90-50-150-1.2	Угол лестничный верт. внеш. 90 гр. 50x150x1,2 мм	50	150	1,2	1,90	L011001	L012150	L019607	L019646	L024868
LVL90-50-200-1.2	Угол лестничный верт. внеш. 90 гр. 50x200x1,2 мм	50	200	1,2	2,05	L04508	L05605	L019608	L019647	L024870
LVL90-50-300-1.2	Угол лестничный верт. внеш. 90 гр. 50x300x1,2 мм	50	300	1,2	2,36	L04509	L05606	L019609	L019648	L024872
LVL90-50-400-1.2	Угол лестничный верт. внеш. 90 гр. 50x400x1,2 мм	50	400	1,2	2,66	L04510	L05607	L019610	L019649	L024874
LVL90-50-500-1.2	Угол лестничный верт. внеш. 90 гр. 50x500x1,2 мм	50	500	1,2	3,02	L04511	L05608	L019611	L019650	L024876
LVL90-50-600-1.2	Угол лестничный верт. внеш. 90 гр. 50x600x1,2 мм	50	600	1,2	3,27	L04512	L05609	L019612	L019651	L024878
LVL90-70-100-1.2	Угол лестничный верт. внеш. 90 гр. 70x100x1,2 мм	70	100	1,2	2,08	L010688	L013090	L019613	L019652	L024880
LVL90-70-150-1.2	Угол лестничный верт. внеш. 90 гр. 70x150x1,2 мм	70	150	1,2	2,23	L010333	L012151	L019614	L019653	L024882
LVL90-70-200-1.2	Угол лестничный верт. внеш. 90 гр. 70x200x1,2 мм	70	200	1,2	2,38	L04513	L05610	L019615	L017326	L024884
LVL90-70-300-1.2	Угол лестничный верт. внеш. 90 гр. 70x300x1,2 мм	70	300	1,2	2,69	L04518	L05611	L019616	L05989	L024886
LVL90-70-400-1.2	Угол лестничный верт. внеш. 90 гр. 70x400x1,2 мм	70	400	1,2	2,99	L04519	L05612	L09550	L019654	L024888
LVL90-70-500-1.2	Угол лестничный верт. внеш. 90 гр. 70x500x1,2 мм	70	500	1,2	3,29	L04520	L05613	L09553	L019655	L024890
LVL90-70-600-1.2	Угол лестничный верт. внеш. 90 гр. 70x600x1,2 мм	70	600	1,2	3,60	L04522	L05614	L09548	L019656	L024892
LVL90-100-100-1.2	Угол лестничный верт. внеш. 90 гр. 100x100x1,2 мм	100	100	1,2	2,55	L010160	L010282	L019617	L019657	L024852
LVL90-100-150-1.2	Угол лестничный верт. внеш. 90 гр. 100x150x1,2 мм	100	150	1,2	2,70	L05140	L05141	L019618	L019658	L024854
LVL90-100-200-1.2	Угол лестничный верт. внеш. 90 гр. 100x200x1,2 мм	100	200	1,2	2,85	L04503	L05615	L019619	L019659	L024856
LVL90-100-300-1.2	Угол лестничный верт. внеш. 90 гр. 100x300x1,2 мм	100	300	1,2	3,16	L04504	L05616	L019620	L019660	L024858
LVL90-100-400-1.2	Угол лестничный верт. внеш. 90 гр. 100x400x1,2 мм	100	400	1,2	3,46	L04505	L05617	L019621	L019661	L024860
LVL90-100-500-1.2	Угол лестничный верт. внеш. 90 гр. 100x500x1,2 мм	100	500	1,2	3,76	L04506	L05618	L019622	L017325	L024862
LVL90-100-600-1.2	Угол лестничный верт. внеш. 90 гр. 100x600x1,2 мм	100	600	1,2	4,07	L04507	L05619	L019623	L017324	L024864
LVL90-50-100-1.5	Угол лестничный верт. внеш. 90 гр. 50x100x1,5 мм	50	100	1,5	2,18	L010910	L08632	L019624	L019662	L024867
LVL90-50-150-1.5	Угол лестничный верт. внеш. 90 гр. 50x150x1,5 мм	50	150	1,5	2,37	L010334	L012518	L019625	L019663	L024869
LVL90-50-200-1.5	Угол лестничный верт. внеш. 90 гр. 50x200x1,5 мм	50	200	1,5	2,55	L01323	L05620	L019626	L019664	L024871
LVL90-50-300-1.5	Угол лестничный верт. внеш. 90 гр. 50x300x1,5 мм	50	300	1,5	3,02	L01801	L05621	L019627	L019665	L024873
LVL90-50-400-1.5	Угол лестничный верт. внеш. 90 гр. 50x400x1,5 мм	50	400	1,5	3,40	L04173	L05622	L019628	L019666	L024875
LVL90-50-500-1.5	Угол лестничный верт. внеш. 90 гр. 50x500x1,5 мм	50	500	1,5	3,77	L01803	L05623	L019629	L019667	L024877
LVL90-50-600-1.5	Угол лестничный верт. внеш. 90 гр. 50x600x1,5 мм	50	600	1,5	4,15	L00632	L05624	L019630	L019668	L024879
LVL90-70-100-1.5	Угол лестничный верт. внеш. 90 гр. 70x100x1,5 мм	70	100	1,5	2,59	L016394	L010488	L019631	L019669	L024881
LVL90-70-150-1.5	Угол лестничный верт. внеш. 90 гр. 70x150x1,5 мм	70	150	1,5	2,78	L010356	L012152	L019632	L019670	L024883
LVL90-70-200-1.5	Угол лестничный верт. внеш. 90 гр. 70x200x1,5 мм	70	200	1,5	2,96	L04174	L05625	L019633	L019671	L024885
LVL90-70-300-1.5	Угол лестничный верт. внеш. 90 гр. 70x300x1,5 мм	70	300	1,5	3,33	L04175	L05626	L019634	L019672	L024887
LVL90-70-400-1.5	Угол лестничный верт. внеш. 90 гр. 70x400x1,5 мм	70	400	1,5	3,70	L01654	L05627	L019635	L019673	L024889
LVL90-70-500-1.5	Угол лестничный верт. внеш. 90 гр. 70x500x1,5 мм	70	500	1,5	4,07	L03936	L05628	L019636	L019674	L024891
LVL90-70-600-1.5	Угол лестничный верт. внеш. 90 гр. 70x600x1,5 мм	70	600	1,5	4,44	L02554	L05629	L019637	L019675	L024893
LVL90-100-100-1.5	Угол лестничный верт. внеш. 90 гр. 100x100x1,5 мм	100	100	1,5	3,18	L09789	L07463	L019638	L019676	L024853
LVL90-100-150-1.5	Угол лестничный верт. внеш. 90 гр. 100x150x1,5 мм	100	150	1,5	3,37	L016389	L09195	L019639	L019677	L024855
LVL90-100-200-1.5	Угол лестничный верт. внеш. 90 гр. 100x200x1,5 мм	100	200	1,5	4,46	L02107	L05630	L027882	L027881	L024857
LVL90-100-300-1.5	Угол лестничный верт. внеш. 90 гр. 100x300x1,5 мм	100	300	1,5	4,83	L04176	L05631	L027883	L011738	L024859
LVL90-100-400-1.5	Угол лестничный верт. внеш. 90 гр. 100x400x1,5 мм	100	400	1,5	5,20	L02101	L05632	L027884	L01800	L024861
LVL90-100-500-1.5	Угол лестничный верт. внеш. 90 гр. 100x500x1,5 мм	100	500	1,5	4,66	L02685	L05633	L019643	L019681	L024863
LVL90-100-600-1.5	Угол лестничный верт. внеш. 90 гр. 100x600x1,5 мм	100	600	1,5	5,03	L02109	L05634	L019644	L011734	L024865

**SZ** – оцинковка по методу Сэндимира

**HD** – горячий цинк

**RAL** – покраска в цвет палитры RAL

**INOX** – нержавеющая сталь

**H** – высота, мм

**A** – исходная ширина, мм

**B** – ширина перехода, мм

**L** – длина, мм

**S** – толщина, мм

**T** – вес за ед. изм., кг