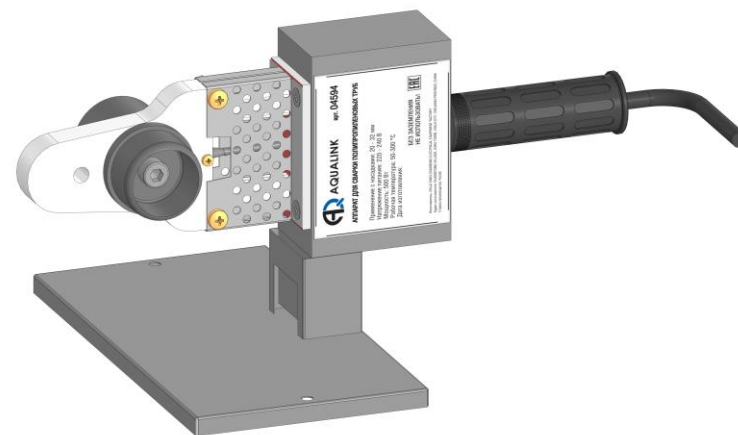




AQUALINK

Набор для сварки полипропиленовых труб
Артикул: 04594



		Талон о проведении ремонта №1	
		Заявка № _____ Дата обращения: _____	
Гарантийный ремонт		Негарантийный ремонт	
Модель:			
Серийный номер:			
Дата проведения ремонта:			
Причины выхода из строя:			
Выполненные работы:			
Фамилия мастера:		Подпись:	
Сервисный центр:			М.П.
Адрес сервисного центра:			
Телефон сервисного центра:			

		Талон о проведении ремонта №2	
		Заявка № _____ Дата обращения: _____	
Гарантийный ремонт		Негарантийный ремонт	
Модель:			
Серийный номер:			
Дата проведения ремонта:			
Причины выхода из строя:			
Выполненные работы:			
Фамилия мастера:		Подпись:	
Сервисный центр:			М.П.
Адрес сервисного центра:			
Телефон сервисного центра:			

ПАСПОРТ

инструкция по эксплуатации

1. Безопасность



Электроопасность



Термоопасность



Внимание!



ПРЕДОСТЕРЕЖЕНИЕ!

Перед вводом оборудования в эксплуатацию необходимо внимательно изучить данный документ. Эксплуатация должна производиться в соответствии с паспортом изделия.

Паспорт содержит указания по эксплуатации, которые должны выполняться на протяжении всего срока службы оборудования. Потребителю необходимо внимательно изучить данный документ для предотвращения травм и поломок оборудования. Паспорт должен находиться на месте эксплуатации оборудования.

Указания по технике безопасности расположены в п.1, а также в других разделах документа. Все указания по безопасности требуют обязательного соблюдения.



ПРЕДОСТЕРЕЖЕНИЕ!

Несоблюдение указаний по технике безопасности может повлечь за собой как опасные последствия для здоровья и жизни человека, так и создать опасность для окружающей среды и оборудования. Несоблюдение указаний по технике безопасности может также привести к аннулированию всех гарантийных обязательств по возмещению ущерба.

Символьные обозначения на изделии так же подразумевают под собой обязательность их исполнения. Запрещено частичное или полное удаление маркировок или надписей с корпуса и шильдика оборудования.

При выполнении работ должны соблюдаться приведенные в данном документе указания по технике безопасности, существующие национальные предписания по технике безопасности, а также любые внутренние предписания по выполнению работ и эксплуатации оборудования.



ПРЕДОСТЕРЕЖЕНИЕ!

Эксплуатацию изделия должен осуществлять только специалист, имеющий необходимые разрешения и допуск на данный вид работ, а также подтвержденную квалификацию. Эксплуатация должна производиться персоналом, владеющим для этого необходимыми знаниями и опытом. Доступ детей и людей с нервными и психическими отклонениями к данному оборудованию запрещен!

Изделие должно использоваться исключительно по прямому назначению в соответствии с указаниями, описанными в данной инструкции.



ПРЕДОСТЕРЕЖЕНИЕ!

Все работы обязательно должны проводиться в заземленной сети питания. Не заземленная сеть представляет угрозу жизни пользователя оборудования. Самостоятельное переоборудование и изготовление запасных узлов и деталей ЗАПРЕЩЕНО!

Надежность и гарантийный срок эксплуатации оборудования заявляется согласно разделу «Основные сведения об изделии» и «Технические характеристики изделия». Указанные предельные значения технических характеристик должны строго соблюдаться на всем эксплуатационном цикле изделия.

2. Основные сведения об изделии

Набор для сварки полипропиленовых труб AQUALINK предназначен для растровой сварки труб и фитингов из полипропилена соответствующих диаметров.

Комплект поставки изделия:

- 1) Сварочный аппарат мощностью 500 Вт;
- 2) Паспорт изделия с гарантийным талоном;
- 3) Набор сварочных насадок диаметром: 20, 25, 32 мм;
- 4) Шестигранный ключ с болтами для монтажа насадок;
- 5) Пластиковый ящик для хранения набора.

Изделие отвечает требованиям ТР ТС 004 «О безопасности низковольтного оборудования», ТР ТС 020 «Электромагнитная совместимость технических средств», что подтверждено декларацией о соответствии.



Рисунок 1 – Шильдик изделия

Таблица 1 – Обозначение:

№	Обозначение	№	Обозначение
1	Торговая марка и логотип	7	Дата изготовления устройства
2	Название устройства	8	Артикул
3	Допустимые размеры насадок	9	Предупреждение!
4	Параметры напряжения	10	Знак обращения на рынке
5	Мощность устройства	11	Изготовитель и адрес изготовителя
6	Диапазон рабочих температур	-	-

3. Технические характеристики изделия

Условия эксплуатации:

- 1) Изделие предназначено для использования в макроклиматических районах с умеренным и холодным климатом (УХЛ) по категории размещения 4 - ГОСТ 15150-69;
- 2) Температура окружающей среды от +1 до +40 °С;
- 3) Срок эксплуатации – 3 года.

Таблица 2 - Технические характеристики изделия

№	Характеристики	Ед. изм.	Сварочный аппарат AQUALINK
1	Материал корпуса	-	Штампованная сталь
2	Мощность	Вт	500
3	Диапазон рабочих температур	°С	+50 ~ + 300
4	Отсечка включения нагрева	°С	7
5	Погрешность регулирования темп.	°С	± 5
6	Время разогрева до макс. темп.	мин/с	2,50
7	Диаметр насадок в комплекте	мм	20 – 32
8	Параметры электросети	В/Гц	220/50
9	Потребляемый ток	А	2,28
10	Степень защиты корпуса	IPX	2
11	Длина кабеля	м	1
12	Ресурс работы сварочного аппарата	час	2000
13	Вес сварочного аппарата	кг	0,7
14	Вес набора	кг	1,3



ПРЕДОСТЕРЕЖЕНИЕ!

Длина кабеля электропитания сварочного аппарата ограничивает максимальную рабочую зону при эксплуатации.



ПРЕДОСТЕРЕЖЕНИЕ!

Недопустимо попадание воды в корпус изделия – это может вызвать поломку изделия и поражение электрическим током.



ПРЕДОСТЕРЕЖЕНИЕ!

Изделие работает при высокой температуре! При работе со сварочным аппаратом необходимо использовать СИЗ.

4. Кривые гистерезиса работы нагревательной панели сварочного аппарата

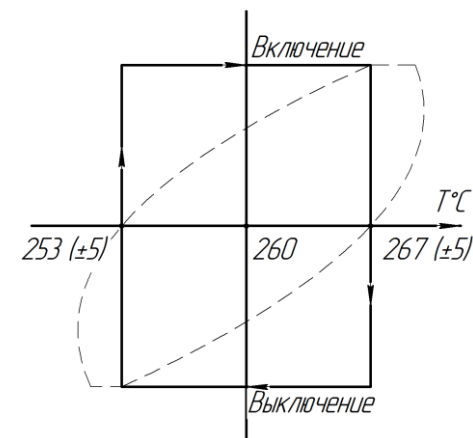


Рисунок 2 – Кривая гистерезиса сварочного аппарата на примере 260 °С.

5. Состав и устройство изделия

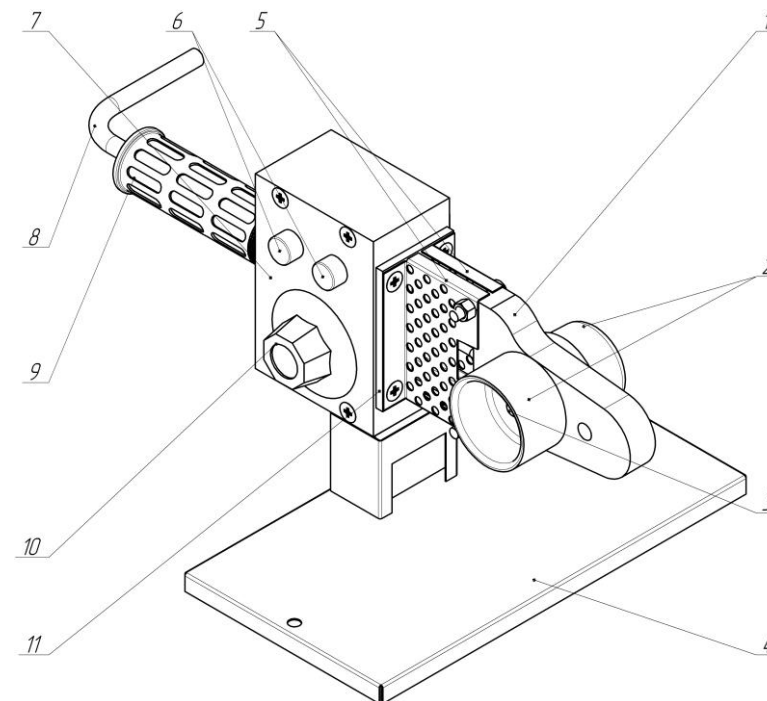


Рисунок 3 – Общий вид и конструкция изделия

Таблица 3 – Сварочный аппарат AQUALINK

№	Наименование	Материал
1	Нагревательная панель	Алюминий
2	Сварочная насадка	Цинковый сплав, покрытый тефлоном
3	Болт крепления насадки	Оцинкованная сталь
4	Подставка сварочного аппарата	Штампованная сталь
5	Стойка крепления	Оцинкованная сталь
6	Индикаторы работы	АБС-пластик
7	Корпус сварочного аппарата	Штампованная сталь
8	Кабель питания аппарата	Поливинилхлорид
9	Рукоятка сварочного аппарата	Поливинилхлорид
10	Блок управления термостата	Нейлон/медь/алюминий/сталь
11	Термостойкая прокладка	Паронит

6. Габаритные и присоединительные размеры изделия:

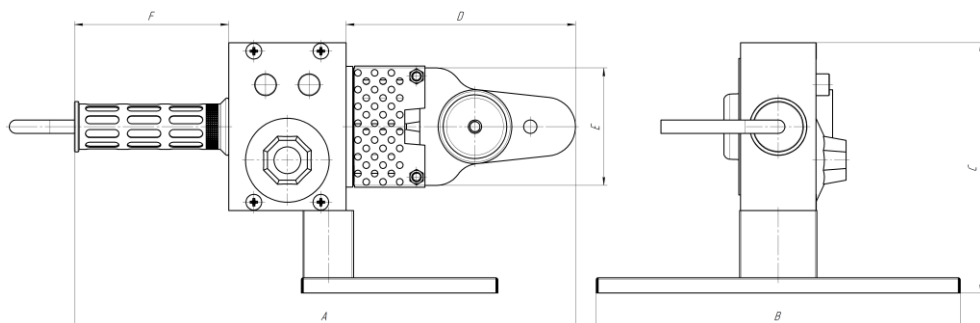


Рисунок 4 – Габаритные и присоединительные размеры изделия

Таблица 4 – Размеры изделия

Габаритные и установочные размеры, мм					
A	B	C	D	E	F
300	220	145	135	75	90

7. Принцип работы изделия

Сварочный аппарат осуществляет муфтовую сварку изделий из полипропилена посредством их нагрева и расплава с последующим соединением подходящих друг к другу ответных частей соединяемых деталей.

При включении кабеля питания (поз.8) аппарата в сеть происходит разогрев нагревательной панели (поз.1) и установленных на эту панель сварочных насадок (поз.2), скрепленных между собой болтом (поз.3). Разогрев осуществляется за счет расположенного в панели тэна.

В корпусе устройства (поз.7) расположен блок управления термостата (поз.10) с рукояткой настройки рабочей температуры устройства. Блок управления считывает поступающий сигнал с термостата, находящегося в нагревательной панели сварочного аппарата, и в зависимости от этого сигнала управляет подачей питания на нагревательный элемент, включая и выключая его.

За индикацию нагрева тэна у сварочного аппарата отвечают индикаторы работы (поз.6). Зеленый светится во время нагрева панели, красный, когда температура нагрева достигла выставленного значения на рукоятке блока термостата, после этого нагрев прекращается.

Сварочный аппарат устанавливается в подставку (поз.4). Корпус сварочного аппарата выполнен из штампованной стали, нагревательная панель соединяется с корпусом через термостойкую прокладку (поз.11) и стойки крепления (поз.5), они предотвращают разогрев корпуса изделия во время работы.

8. Ограничение условий применения изделия

- 1) Запрещена эксплуатация сварочного аппарата с повреждённым шнуром питания электросети.
- 2) Запрещена эксплуатация сварочного аппарата при повышенном напряжении электросети.
- 3) Запрещено любое другое применение сварочного аппарата кроме как для сварки полипропиленовых труб.
- 4) Запрещается транспортировка и перемещение сварочного аппарата за кабель питания.
- 5) Запрещаются любые манипуляции с изменением длины питающего провода.
- 6) Запрещено включение сварочного аппарата в сеть без защитного заземления.
- 7) Запрещено менять вилку изделия, а также подключаться к ней с помощью «скруток» и нестандартных переходников.
- 8) Запрещена эксплуатация изделия в помещениях с относительной влажностью более 80% (душевые, ванны), с взрывоопасной средой, с химически активной средой, разрушающей металлы и изоляцию.
- 9) Запрещено оставлять включенное изделие без присмотра. Прежде чем покинуть рабочее место, выключите изделие.



ПРЕДОСТЕРЕЖЕНИЕ!

Всю ответственность за безопасную работу, эксплуатацию и обслуживание оборудования несет собственник. Несоблюдение указаний, обозначенных в данной инструкции, может повлечь за собой причинение вреда здоровью и/или нанесению материального ущерба.



ПРЕДОСТЕРЕЖЕНИЕ!

Необходимо соблюдать действующие предписания для предотвращения несчастных случаев в строгом соответствии с «Правилами технической эксплуатации электроустановок потребителей» и «Правилами техники безопасности при эксплуатации электроустановок потребителей (ПТЭ и ПТБ)».

9. Требования по вводу в эксплуатацию

Для начала работы необходимо установить требуемые сварочные насадки на нагревательную панель устройства. Насадки необходимо располагать на панели согласно их размеру (рис.5), чтобы наружный диаметр насадки не выходил за поверхность нагревательного элемента. Сам сварочный аппарат должен быть надежно установлен в подставке, идущей в комплекте.

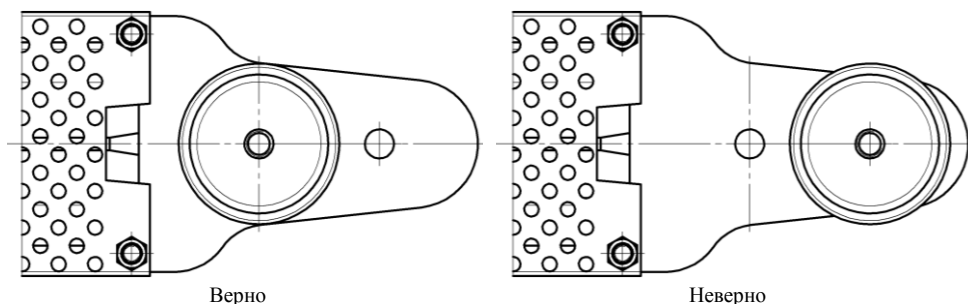


Рисунок 5 – Установка сварочных насадок



ПРЕДОСТЕРЕЖЕНИЕ!

При установке сварочных насадок необходимо быть внимательным, повреждение тефлонового покрытия приведёт к ухудшению эксплуатационных свойств при работе.

Перед включением необходимо:

- Убедиться в целостности питающего провода и вилки, визуально осмотреть само изделие на наличие дефектов. Берегите кабель питания от воздействия тепла.
- Проверить корректность работы органов управления изделием и выставить необходимую рабочую температуру рукояткой на корпусе.

Включите шнур питания в сеть. Когда нагревательная панель аппарата нагреется до установленной температуры, погаснет зеленый индикатор и загорится красный. Прежде чем начать сварку, рекомендуется подождать, пока индикаторная лампочка включится и выключится еще 1-2 раза, чтобы температура успела равномерно распространиться по насадкам.

10. Указания по эксплуатации

Изделие должно эксплуатироваться при условиях, изложенных в таблице технических характеристик.

Свариваемые фитинги и торцы труб не должны иметь повреждений, загрязнений и сколов. Для получения перпендикулярного края труба должна быть отрезана специализированными ножницами – это может повлиять на качество сварного соединения.

При использовании трубы, армированной алюминием, произвести зачистку специальным торцевателем, чтобы удалить слой алюминиевой фольги. При невыполнении этого действия полученное соединение может быть некачественным, что приведет к протечке или аварии.

Сначала установите фитинг, а затем с минимальным разрывом по времени установите конец трубы в соответствующие насадки. Плавно, без вращения, проталкивайте фитинг и трубу в насадки. По истечении требуемого времени нагрева извлеките детали из насадок и соедините между собой, обеспечив фиксацию соединения до его остывания.

Правильные временные интервалы этапов сварки для труб различных диаметров указаны в таблице 5, соблюдение этих интервалов необходимо для качественного монтажа трубопровода. Оптимальная температура нагревания 260–270 °С.

Следите за исправным состоянием изделия. В случае появления подозрительных запахов, дыма, огня, искр следует отключить инструмент. Если Вам что-то показалось ненормальным в работе изделия, немедленно прекратите его эксплуатацию.



ПРЕДОСТЕРЕЖЕНИЕ!

Проталкивание трубы в насадку до упора может уменьшить или полностью заплавить внутренний диаметр трубы. Зазор между торцом трубы и упором в насадке должен составлять не менее 1 мм.



ПРЕДОСТЕРЕЖЕНИЕ!

Запрещена сварка труб и фитингов, в которых находится вода! При вытекании воды по расплаву образуется застывший ручей, который не заварится и не создаст герметичное соединение, что приведет к браку с последующим демонтажем всего смонтированного соединения.



ПРЕДОСТЕРЕЖЕНИЕ!

Перегретые части при монтаже легко деформируются, а недостаточно нагретые не обеспечивают качественного соединения.



ПРЕДОСТЕРЕЖЕНИЕ!

Во избежание поражения электрическим током, а также для сохранности изделия, в цепи питания изделия должен быть установлен автоматический выключатель с номинальным рабочим током 16 А!

Таблица 5 – Основные временные интервалы для раструбной сварки трубопроводов из ПП.

Технологический процесс	Ед. изм.	Диаметр, мм		
		20	25	32
Нагрев	Сек.	5	7	8
Перестановка		4	4	6
Фиксация		6	10	10
Полное остывание	Мин.	2	2	4

11. Обслуживание изделия



ПРЕДОСТЕРЕЖЕНИЕ!

Перед началом работ убедитесь, что электропитание отключено и случайное включение электропитания исключено.



ПРЕДОСТЕРЕЖЕНИЕ!

Перед началом работ убедитесь, что нагревательная панель остыла до комнатной температуры.

По завершению работы дождитесь остывания аппарата и очистите его от загрязнений, при необходимости аккуратно удалите со сварочных насадок налипший пластик без использования абразива (деревянным шпателем и/или тканью из натуральных волокон) – это не повредит тефлоновое покрытие насадки.

Хранить и перемещать сварочный аппарат следует в железном ящике, идущем в комплекте поставки.



ПРЕДОСТЕРЕЖЕНИЕ!

При нормальных условиях эксплуатации срок службы составляет 3 года, а гарантийный срок эксплуатации – 1 год со дня продажи изделия конечному потребителю (при реализации изделий через торговую сеть). Гарантийный срок хранения изделия – 18 месяцев со дня изготовления. В течение гарантийного срока запрещается любая разборка изделия. В случае обнаружения следов вскрытия в гарантийный период производитель снимает с себя любые гарантийные обязательства.

Таблица 6 - Возможные неисправности изделия и способы их устранения

Неисправность	Причина	Устранение
Сварочный аппарат не включается	Нет напряжения электросети	Проверьте наличие напряжения в электросети
	Поврежден провод сварочного аппарата	Проверьте провод на предмет обрыва
Сварочный аппарат работает, но не нагревается	Низкое напряжение сети	Проверьте напряжения в электросети
	Не работает тэн устройства	Замените сварочный аппарат на новый
Сварочный аппарат перегревается или плавится	Неисправен термостат	Замените сварочный аппарат на новый

12. Условия хранения и транспортировки изделия

Изделие должно храниться в фирменной упаковке предприятия-изготовителя в соответствии с условиями хранения 3 по ГОСТ 15150-69.

Транспортировка изделия должна осуществляться в соответствии с условиями 5 по ГОСТ 15150-69.

Условия транспортирования оборудования в части воздействия механических факторов должны соответствовать группе «С» по ГОСТ 23216.

Температура хранения: от -10 °С до +40 °С.

13. Упаковка

При получении оборудования проверьте упаковку и само оборудование на наличие повреждений, которые могли быть получены при транспортировке. Перед тем как утилизировать упаковку тщательно проверьте не остались ли в ней документы и мелкие детали.

Если полученное оборудование не соответствует вашему заказу, обратитесь к поставщику оборудования.

Если оборудование повреждено при транспортировке, немедленно свяжитесь с транспортной компанией и сообщите поставщику оборудования. Поставщик сохраняет за собой право тщательно осмотреть возможное повреждение.

14. Утилизация изделия

Утилизация изделия (переплавка, захоронение, перепродажа) должна производиться в порядке, предусмотренным Законами РФ от 04 мая 1999 г. № 96 - Ф3 "Об охране атмосферного воздуха" (с изменениями и дополнениями), от 24 июня 1998 г. № 89-ФЗ (с изменениями и дополнениями) "Об отходах производства и потребления", от 10 января 2002 № 7-ФЗ "Об охране окружающей среды" (с изменениями и дополнениями), а также другими российскими и региональными нормативно-правовыми актами, принятыми в исполнение указанных законов.

Содержание благородных металлов: **нет**

15. Гарантийные обязательства

Производитель гарантирует соответствие изделия требованиям безопасности при условии соблюдения потребителем правил транспортировки, хранения, монтажа и эксплуатации изделия.

Гарантия распространяется на все дефекты, возникшие по вине завода-изготовителя.

Гарантия не распространяется на дефекты, возникшие в случаях:

- 1) Нарушения потребителем правил транспортировки, хранения, монтажа и условий эксплуатации изделия;
- 2) Воздействия веществ, агрессивных к материалам изделия;
- 3) Воздействия на изделие чрезмерной физической силы;
- 4) Пожара, стихии и иных обстоятельств непреодолимой силы;
- 5) Постороннего вмешательства в конструкцию изделия;

- 6) Сильного внешнего или внутреннего загрязнения;
- 7) Естественного износа частей оборудования.

Гарантия также не распространяется в случаях частичного/полного изменения, удаления или иного нарушения маркировки завода-изготовителя на изделии.

Изготовитель оставляет за собой право вносить в конструкцию изделия изменения, не влияющие на заявленные технические характеристики, описанные в настоящем паспорте.

Гарантийный срок хранения изделия – 18 месяцев со дня изготовления.

Гарантийный срок эксплуатации изделия – 1 год со продажи изделия конечному потребителю (при реализации изделий через торговую сеть).

16. Гарантийное обслуживание изделия

Претензии к качеству товара могут быть предъявлены в течение всего гарантийного срока. В случае необоснованности претензии затраты на диагностику и экспертизу изделия оплачиваются потребителем (Покупателем). Затраты, связанные с монтажом, демонтажем и транспортировкой неисправного изделия в течение гарантийного срока, Покупателю не возмещаются.

При предъявлении претензий к качеству товара Покупатель должен предоставить следующий перечень документов:

1. Заявление в произвольной форме с указанием наименования организации/ФИО Покупателя, адреса организации/фактического адреса Покупателя, контактного телефона, наименования организации, производившей монтаж изделия, адреса установки изделия, наименования изделия и подробным описанием его неисправности.
2. Документ, подтверждающий покупку изделия (чек, накладная, квитанция и т.п.).
3. Подробные фотографии изделия, подтверждающие его неисправность.
4. Копию гарантийного талона со всеми заполненными графами.

Обращаем внимание, что изготовитель, импортёр или организация-продавец оставляет за собой право запросить у потребителя дополнительные документы, позволяющие определить причину неисправности и размер ущерба.

Гарантийный талон

Наименование изделия	<i>Набор для сварки полипропиленовых труб</i>	
Артикул, модель	<i>04594</i>	
Организация-продавец		
Адрес организации-продавца	<i>М.П Организации-продавца</i>	
Дата продажи		
Подпись продавца		

С условиями предоставления гарантии, правилами транспортировки, хранения, установки и эксплуатации ознакомлен и согласен. Претензий к внешнему виду и комплектности изделия не имею:

(ФИО и подпись покупателя)

EAC

ZHUJI CIWU CHAONENG ELECTRICAL EQUIPMENT FACTORY
 HUANGTONG VILLAGE, CIWU TOWN, ZHUJI CITY, ZHEJIANG PROVINCE, CHINA
 ЧЖУЦЗИ ЦИВУ ЧАОНЕНГ ЭЛЕКТРИКАЛ ЕКУИПМЕНТ ФАКТОРИ
 ХУАНТОН ВИЛЛАДЖ, ЦИВУ ТАУН, ЧЖУЦЗИ СИТИ, ЧЖЭЦЗЯН ПРОВИНС, КИТАЙ
 Импортёр: ООО «СантехСтандарт»
 192289, Россия, г. Санкт-Петербург, ул. Софийская, д. 72, лит. А
 8-800-555-54-70, www.santehstandart.com
 Месяц и год изготовления указан на изделии
 Страна производства: Китай

1. Гарантийный талон действителен только с печатью организации-продавца.
2. Просим Вас проверить правильность заполнения гарантийного талона. При отсутствии даты продажи срок гарантии автоматически исчисляется от даты изготовления изделия.
3. Импортёр оставляет за собой право потребовать товарный чек (накладную) в случае возникновения вопросов, связанных с подтверждением гарантии изделия.
4. Данным гарантийным талоном подтверждается отсутствие каких-либо заводских дефектов в купленном Вами изделии.

По вопросам гарантийного ремонта, рекламаций и претензий к качеству изделий обращаться по адресу:
 ООО «СантехСтандарт», 192289, Россия,
 г. Санкт-Петербург, ул. Софийская, д. 72, литер А.
 Тел.: 8-800-555-54-70, www.santehstandart.com