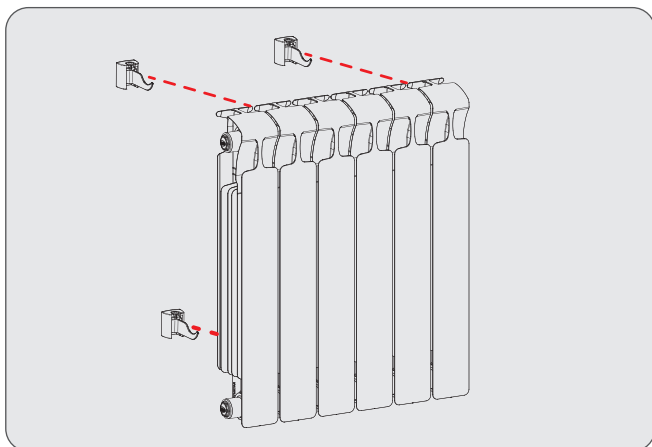
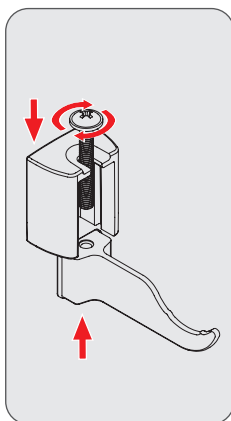
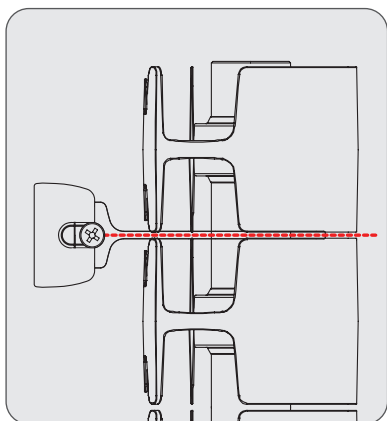


8. КРЕПЛЕНИЕ РАДИАТОРОВ

НАСТЕННЫЙ КРОНШТЕЙН



НАПОЛЬНЫЙ КРОНШТЕЙН



Для расчета нагрузки на один кронштейн используйте значения массы секции радиатора с учетом массы теплоносителя, приведенные в таблице 1.



Более подробную информацию по кронштейнам RIFAR и их монтажу вы можете посмотреть на нашем YouTube канале, отсканировав QR код интересующего изделия.



Напольный
кронштейн



Настенный
кронштейн