

БУЛАТ ЗЭМН 850 НС НЕРЖ.СТАЛЬ ДЛЯ КАЛИТОК И ВОРОТ ЗАМОК НАКЛАДНОЙ ЭЛЕКТРОМЕХ. (12)

Код: 14094



ОБЩИЕ ХАРАКТЕРИСТИКИ

Код товара	14094
Производитель	БУЛАТ
Страна производства	КИТАЙ
Материал	Нержавеющая сталь
Цвет	Нержавейка
Гарантия	5 лет

УПАКОВКА

Индивидуальная упаковка	Коробка
Штук в коробке	12

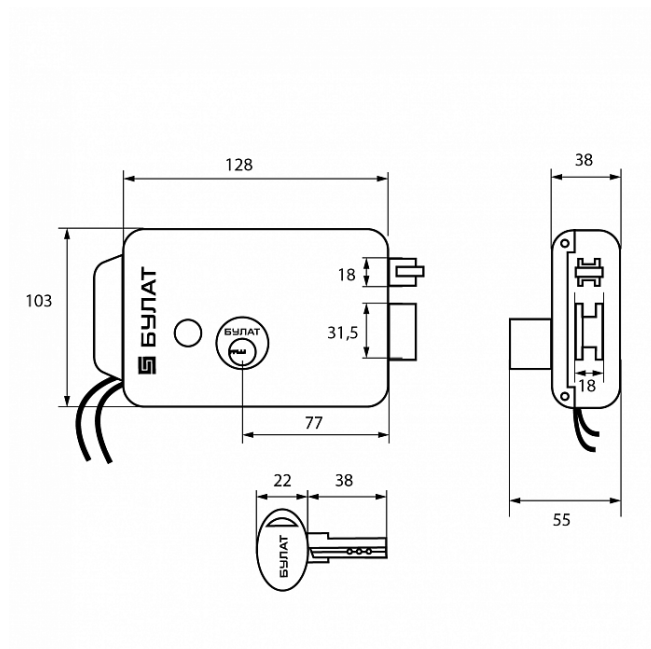
ОСОБЕННОСТИ

Тип механизма секретности	Цилиндровый, перфоключ
Количество ключей	5

ОПИСАНИЕ

Замок накладной электромеханический соленоидного типа из нержавеющей стали SUS304. Предназначен для установки на внутренние и уличные двери, гаражные ворота, калитки, двери складских помещений с возможностью их дистанционного открывания, в том числе для работы с устройствами управляемого доступа (видеодомофонами, контроллерами) и может работать при температуре от -40 до +50 °С. Для электропитания необходим источник постоянного тока с напряжением 9-12 В.





Московская область, пос. Горки
Ленинские, промзона «Технопарк»
Инновационный проезд, д.8

Телефон: +7 (498) 767-89-00

E-mail: moscow@allur.info

г. Екатеринбург, поселок
Большой исток, ул. Свердлова, 37а

Телефон: +7 (343) 247-84-81
216-95-96, 379-00-81

E-mail: info@zamki.biz

www.zamki.biz