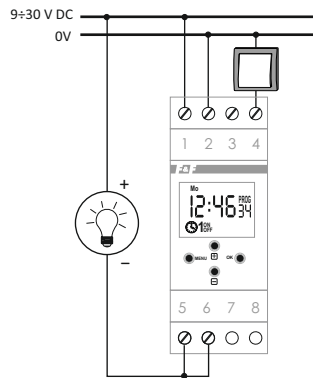


Схема подключения



Комплект поставки

Реле времени программируемое циклическое..... 1шт
 Руководство по эксплуатации..... 1шт
 Упаковка..... 1шт

Условия реализации и утилизации

Изделия реализуются через дилерскую сеть предприятия.
 Утилизировать как электронную технику

Условия эксплуатации

Климатическое исполнение УХЛ4, диапазон рабочих температур от -25...+50 °С, относительная влажность воздуха до 80% при 25 °С. Рабочее положение в пространстве - произвольное. Высота над уровнем моря до 2000м. Окружающая среда – взрывобезопасная, не содержащая пыли в количестве, нарушающем работу реле, а также агрессивных газов и паров в концентрациях, разрушающих металлы и изоляцию.

По устойчивости к перенапряжениям и электромагнитным помехам устройство соответствует ГОСТ IEC 60730-1.

Условия транспортировки и хранения

Транспортировка изделия может осуществляться любым видом закрытого транспорта, обеспечивающим предохранение упакованных изделий от механических воздействий и воздействий атмосферных осадков. Хранение изделия должно осуществляться в упаковке производителя в закрытых помещениях с естественной вентиляцией при температуре окружающего воздуха от минус 50° до плюс 50°С и относительной влажности не более 80% при температуре +25°С.



ВНИМАНИЕ

Изделие следует подключать к однофазной сети согласно существующим нормам электробезопасности. Правила подключения описаны в данном руководстве. Работы, связанные с установкой, подключением и регулировкой должны проводиться квалифицированным специалистом после ознакомления с руководством по эксплуатации и функциями устройства. Перед началом установки следует убедиться в отсутствии напряжения на подключаемых проводах. Самовольное вскрытие корпуса влечет за собой утрату права на гарантийное обслуживание изделия, а также может стать причиной поражения электрическим током. Изделие должно использоваться по его прямому назначению. По вопросам монтажа и работы устройства обращаться в службу технической поддержки.

Обслуживание

При техническом обслуживании изделия необходимо соблюдать «Правила техники безопасности и технической эксплуатации электроустановок потребителей».

При обнаружении видимых внешних повреждений корпуса изделия дальнейшая его эксплуатация запрещена.

Гарантийное обслуживание производится производителем изделия. Послегарантийное обслуживание изделия выполняется производителем по действующим тарифам.

Перед отправкой на ремонт, изделие должно быть упаковано в заводскую или другую упаковку, исключающую механические повреждения.

Требование безопасности

Эксплуатация изделия должна осуществляться в соответствии с требованиями, изложенными в руководстве по эксплуатации.

Перед установкой необходимо убедиться в отсутствии внешних повреждений устройства.

Изделие, имеющее внешние механические повреждения, эксплуатировать запрещено.

Не устанавливайте изделие без защиты в местах где возможно попадания воды или солнечных лучей.

Изделие должно устанавливаться и обслуживаться квалифицированным персоналом.

При подключении изделия необходимо следовать схеме подключения.

Гарантийные обязательства

Гарантийный срок эксплуатации изделия - 60 месяцев с даты продажи.

Срок службы 10 лет.

При отсутствии даты продажи гарантийный срок исчисляется с даты изготовления

СООО «Евроавтоматика Фиф» гарантирует ремонт или замену вышедшего из строя изделия при соблюдении правил эксплуатации и отсутствии механических повреждений.

В гарантийный ремонт не принимаются:

- изделия, предъявленные без паспорта предприятия;
- изделия, бывшие в негарантийном ремонте;
- изделия, имеющие повреждения механического характера;
- изделия, имеющие повреждения голографической наклейки;

Предприятие изготовитель оставляет за собой право вносить конструктивные изменения, без уведомления потребителя, с целью улучшения качества и не влияющие на технические характеристики и работу изделия.

Драгоценные металлы отсутствуют

Свидетельство о приемке

Реле времени программируемое циклическое PCZ-531LED изготовлено и принято в соответствии с требованиями ТУ ВУ 590618749.018-2013, действующей технической документации и признано годным для эксплуатации.

Штамп ОТК	Дата выпуска	Дата продажи

Реле времени программируемое циклическое

Руководство по эксплуатации

ЕВРОАВТОМАТИКА «F&F»

Служба технической поддержки:
РБ в. Луда, ул. Минская, 18А, тел./факс: + 375 (154) 65 72 57, 60 03 80, + 375 (29) 319 43 73, 869 56 06, e-mail: support@ff.by

Управление продаж:
РБ в. Луда, ул. Минская, 18А, тел./факс: + 375 (154) 65 72 56, 60 03 81, + 375 (29) 319 96 22, (33) 622 25 55, e-mail: sales@ff.by

Назначение

Реле времени программируемое PCZ-531LED предназначено для автоматического управления (диммирования) низковольтными светодиодными источниками света (светодиодные ленты, диммируемые светодиодные лампы 12÷24V) по установленной программе в определенное время суток.

Принцип работы

Реле запрограммированное во временных циклах - ежедневном, еженедельном, по рабочим дням (Пн-Пт) или по выходным дням (Сб, Вс) циклически меняет уровень сигнала в выходной цепи, управляя тем самым, уровнем яркости освещения (в диапазоне 0-100%). Можно запрограммировать до 480 независимых шагов программы. Изделие оснащено входом управления, позволяющим дистанционно управлять им с помощью любой кнопки без фиксации. Работа реле возможна в автоматическом, ручном и полуавтоматическом режимах.

Технические характеристики

Напряжение питания, В	9...30 DC
Макс. ток нагрузки, А	6 / 30В DC
Контакт	транзисторный, открытый коллектор (ОК)
Вход	с нулевым потенциалом (срабатывает при замыкании с уровнем 0V)
Тип батареи	CR2032 (литиевая)
Время автономной работы дисплея	нет
Погрешность хода часов в течение суток, с	±1
Количество ячеек памяти	480
Потребляемая мощность, Вт	1,2
Дискретность установки программ, минут	1
Срок службы батареи резервного питания часов реального времени, лет	2*
Диапазон рабочих температур, °С	-25...+50
Степень защиты	IP20
Коммутационная износостойкость, циклов	>10
Степень загрязнения среды	2
Категория перенапряжения	III
Габариты (ШхВхГ), мм	35х90х65
Подключение	винтовые зажимы 2,5 мм ²
Тип корпуса	2S
Масса, г	110
Монтаж	на DIN-рейке 35 мм

* Срок службы батареи зависит от климатических условий и частоты сбросов сети питания.

** Пользователь может самостоятельно производить замену батареи.

Отличительные особенности:

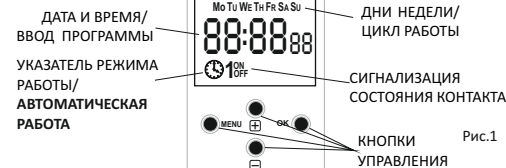
Работа в режимах: автоматический, полуавтоматический, ручной; Управляющий вход – позволяет управлять яркостью освещения с помощью дополнительно подключенной кнопки без фиксации; Программирование эффекта рассвета/заката; Память состояния после пропадания питания, либо при переходе на ручной режим.

PCZ-531LED



ТУ ВУ 590618749.018-2013

Описание индикатора и панели управления



Mo - понедельник; Tu - вторник; We - среда; Th - четверг; Fr - пятница; Sa - суббота; Su - Воскресенье.

Индикация режима работа

	Автоматический режим - свет отключен
	Автоматический режим - свет включен (уровень яркости >0)
	Ручной режим - свет отключен
	Ручной режим - свет включен
	Полуавтоматический режим - свет отключен
	Полуавтоматический режим - свет включен

Описание режимов работы и функций

АВТОМАТИЧЕСКИЙ РЕЖИМ РАБОТЫ - режим работы (включение/отключение) по созданной и сохраненной в памяти изделия программе.

РУЧНОЙ РЕЖИМ РАБОТЫ - режим управления (включение/отключение/яркость) при помощи кнопки, подключенной к реле.

ПОЛУАВТОМАТИЧЕСКИЙ РЕЖИМ РАБОТЫ - позволяет прервать автоматический режим работы и вручную (с помощью кнопочного выключателя) настроить уровень яркости. Работа в полуавтоматическом режиме продолжается до момента ручного возврата в автоматический режим, либо до момента запуска следующего программного шага (этапа работы программы).

КОМАНДЫ ВКЛЮЧЕНИЯ-ВЫКЛЮЧЕНИЯ - запись программы, согласно которой нагрузка будет включена или выключена.

ЦИКЛ РАБОТЫ - регулируемый, недельный цикл, в котором выполняются включения исполнительного устройства в соответствии с установленной программой:

- один день недели: Mo, Tu, We, Th, Fr, Sa, Su;
- рабочие дни: Mo, Tu, We, Th, Fr (с понедельника по пятницу);
- выходные дни: Sa, Su (суббота и Воскресенье);
- ежедневно: Mo, Tu, We, Th, Fr, Sa, Su (с понедельника по Воскресенье).

АВТОМАТИЧЕСКАЯ СМЕНА ВРЕМЕНИ - изменение времени с зимнего на летнее происходит автоматически в ночь, в последнюю субботу/воскресенье марта. Изменение времени с летнего на зимнее время осуществляется в последнюю субботу/воскресенье октября. Контроллер оснащен функцией выбора часового пояса, благодаря чему время переключения совпадает с местным временем.

ПРОСМОТР ДАТЫ - при нажатии кнопки «OK», показывает установленную дату в формате: *дд-мм-гг*.

ПРОСМОТР ТЕКУЩЕЙ ПРОГРАММЫ - если реле работает в автоматическом режиме, то в режиме предварительного просмотра даты при нажатии кнопки «>» и «<» отобразится информация о номере и деталях, выполняющейся в настоящее время программы.

КОРРЕКТИРОВКА ХОДА ЧАСОВ - возможность корректировать работу часов. Например, если с течением времени часы реального времени в реле начнут опаздывать на 5 секунд в месяц, то возможно программно откорректировать это отклонение.

СМЕННАЯ БАТАРЕЯ - изделие оснащено системой контроля за состоянием батареи, поддерживающей работу часов реального времени при отсутствии основного питания. В случае низкого заряда батареи пользователь будет проинформирован о необходимости ее замены.

КОРРЕКТИРОВКА КонтРАСТНОСТИ ИНДИКАТОРА - изменение контрастности дисплея позволяет получить четкое отображение информации под любым углом обзора.

ПАМЯТЬ СОСТОЯНИЯ - установленное в ручном режиме состояние изделия запоминается и остается после отключения питания.

Описание функций кнопок

MENU:

- вход в меню программирования.
- возврат в предыдущее меню, выход в основной режим.

OK:

- переход к следующей установке.
- подтверждение установки.
- последовательными нажатиями в режиме ожидания показывает текущую дату, номера выполняемых программ (если изделие работает в автоматическом режиме) - переключение между значениями осуществляется нажатием кнопок +/-.

+ [плюс]:

В режиме редактирования нажатие кнопки увеличивает значение редактируемого параметра на 1. При длительном нажатии кнопки значение параметра будет циклически увеличено на 1. В ручном режиме (кроме редактирования) нажатие кнопки увеличивает уровень яркости. Установленное значение отображается на дисплее.



Рис.2
Настройка уровня яркости

- [минус]:

В режиме редактирования нажатие кнопки уменьшает значение редактируемого параметра на 1. При длительном нажатии кнопки значение параметра будет циклически уменьшено на 1. В ручном режиме (кроме редактирования) нажатие кнопки снижает уровень яркости. Установленное значение отображается на дисплее.

Вход управления

Служит для подключения внешней кнопки управления (без фиксации, переключатель кнопочного типа). Кнопка может быть использована для дополнительного управления работой реле и управления уровнем освещения.

Режим работы	Описание работы
Ручной	Кратковременное нажатие кнопки приведет к отключению света в случае, если он был включен (уровень яркости >0) или включению на последний установленный уровень, в случае, если оно было отключено (уровень яркости = 0). Длительное нажатие - увеличение/снижение яркости света.
Автоматический	Нажатие кнопки переводит изделие в полуавтоматический режим.
Полуавтоматический	Кратковременное нажатие - изделие возвращается в автоматический режим. Длительное нажатие - увеличение/снижение яркости света.

Основной режим работы дисплея - индикация текущего времени, дня недели, режима работы (автоматический или ручной) и состояния реле (ON или OFF)

Индикация основного режима представлена на рис. 3



Рис.3
Вид индикации

При нажатии в этот момент кнопки OK отобразится текущая дата (Рис.4).



Рис.4
Просмотр текущей даты

Если изделие работает в автоматическом режиме, то в момент, когда на часах отображается текущая дата, нажатие кнопок „+“ или „-“, приведет к отображению номера выполняемой в данный момент программы (рис. 5).



Рис.5
Номер выполняемой программы

При нажатии кнопки OK, во время просмотра номера текущей программы, отобразятся сведения о программе (рис. 6 и 7).



Рис.6
Время начала программы



Рис.7
Установленный уровень яркости

ВНИМАНИЕ!

Возможна задержка между временем записи новой программы в изделие и моментом ее выполнения. Максимальное время для этой задержки составляет две минуты, и за это время может быть неверно указан номер текущей программы.

ИНФОРМАЦИОННЫЕ СООБЩЕНИЯ

В особых случаях отображение текущего времени и состояния часов может быть прервано информационными сообщениями:

	Сообщение Low batt указывает на низкий уровень заряда батареи, поддерживающей работу часов при отключении питания. В этом случае рекомендуется замена батареи. Низкий уровень заряда не влияет негативным образом на работу изделия, а в случае отключения напряжения питания изделия может привести к сбросу настроек даты и времени.
	ВНИМАНИЕ! Все настройки, кроме времени и даты, записываются в энергонезависимой памяти и не сбрасываются в случае отключения питания или низкого уровня заряда батареи.
	Сигнал ошибки внутреннего таймера PCZ. Она может быть вызвана внутренней неисправностью или ошибкой конфигурации, или может указывать на повреждение драйвера. Как удалять сообщения об ошибках описано далее в руководстве. В случае, если ошибка будет повторяться обратитесь в службу технической поддержки.

Установки

Для входа в меню программирования нажать MENU. Меню программирования состоит из следующих пунктов:

	Установка даты
	Установка текущего времени
	Добавление новых программ
	Редактирование существующих программ
	Удаление программ

4		Нажать OK и удерживать до тех пор, пока на экране не появятся номера последующих удаляемых программ.	
5		После завершения удаления на экране отобразится CLEAR ProG menu.	

CLEAR SYS - удаляет системные настройки и восстанавливает следующие значения по умолчанию: режим летнего времени, часового пояса, режима работы и настройки реле, калибровку, часов, настроек контрастности.

1		Кнопками +/- выбрать меню CLEAR.	
2		Нажать OK, для перехода в режим CLEAR SYS.	
3		Нажать OK, для перехода в режим ожидания подтверждения сброса параметров. Сигнализируется переменным отображением надписей.	
4		Нажать OK и удерживать до тех пор, пока на экране не отобразится CLEAR SYS.	

CLEAR Error

В случае, если будет обнаружена ошибка работы изделия, например, отображение сообщений, Error, данную ошибку будет возможность сбросить. Если нет ошибок, данный параметр не будет отображаться.

ВНИМАНИЕ!

В случае, если ошибки будут повторяться, обратитесь в службу технической поддержки.

1		Кнопками +/- выбрать меню CLEAR.	
2		Нажать OK, для перехода в режим CLEAR Error.	
3		Нажать OK, для перехода в режим ожидания подтверждения сброса ошибок. Сигнализируется переменным отображением надписей.	

4		Нажать OK и удерживать до тех пор, пока на экране не отобразится CLEAR Error.	
---	--	---	--

Info

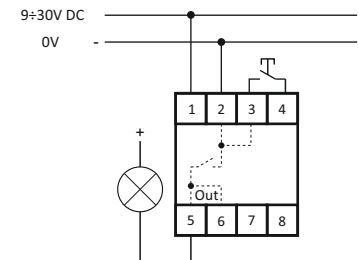
Здесь отображается информация о типе устройства и версии программного обеспечения

1		Кнопками +/- выбрать меню info.	
2		Нажать OK, для отображения названия изделия.	
3		Нажать кнопки +/- для отображения версии программного обеспечения.	

ЗАМЕНА БАТАРЕИ

Потребитель может самостоятельно произвести замену батареи. Тип батареи: CR2032 (lithium).

Описание контактов



- 1 напряжение питания 9÷30V DC
- 2-3 питание 0V
- 4 кнопка (управление уровнем 0V)
- 5-6 выход

Подключение

1. Отключить питание
2. Реле времени закрепить на din-рейке в монтажной коробке.
3. Провода питания подключить согласно схеме.
4. Нагрузку подключить согласно схеме.
5. Установить текущую дату и время.
6. Установить индивидуальную программу включения нагрузки.

ВНИМАНИЕ!

Перед подключением изделия к электрической сети (в случае его хранения или транспортировки при низких температурах), для исключения повреждений вызванных конденсацией влаги, необходимо выдержать изделие в теплом помещении не менее 2-х часов.

2		Кнопками +/- выбрать меню dSt. Нажать OK, будет отображено текущее значение параметра. Значение Auto означает, что изделие автоматически изменит время в момент перехода из зоны летней на зимнюю (и наоборот). Значение OFF означает, что изделие не будет автоматически изменять время.	
3		Кнопками +/- установить необходимое значение параметра.	
4		Нажать OK, для подтверждения и выхода из режима редактирования.	

Меню utC - выбор часового пояса

1		Кнопками +/- выбрать меню utC.	
2		Нажать OK, будет отображено текущее значение параметра.	
3		Кнопками +/- выбрать необходимый часовой пояс.	
4		Нажать OK, для подтверждения	

bAtt - индикатор состояния батареи

1		Кнопками +/- выбрать меню bAtt.	
2		Нажать OK, будет отображено одно из четырех приведенных ниже сообщений, информирующих о состоянии заряда батареи.	
3		HIGH - полный заряд, новая батарея.	
4		Good - Батарея в хорошем состоянии, обеспечивающим длительную работу.	
5		Low - Низкий уровень заряда батареи. Рекомендуется замена батареи в кратчайшие сроки.	
6		Empty - Батарея разряжена - требует немедленной замены.	

КАЛИБРОВКА ЧАСТОТЫ ЧАСОВ

В случае, если часы начинают спешить или опаздывать (что возможно в следствии старения кварцевого резонатора), то пользователь может ввести эту коррекцию, а именно как число секунд в месяц. Диапазон регулировки +/- 300 секунд в месяц.

Пример

Если часы спешат на четыре секунды в месяц - это параметр, CAL, установите значение -4.

1		Кнопками +/- выбрать меню CAL.	
2		Нажать OK, будет отображено текущее значение параметра.	
3		Кнопками +/- установить необходимое значение параметра.	
4		Нажать OK, для подтверждения	

Lcd - меню дисплея

Изменение контрастности дисплея. Диапазон регулировки от -3 (самая низкая контрастность) до +3 (большой контраст). Ниже пример уменьшения контрастности с уровня 0 до уровня -3. Изменения видны сразу на отображаемых знаках.

1		Кнопками +/- выбрать меню Lcd.	
2		Нажать OK, будет отображено текущее значение параметра.	
3		Кнопками +/- установить необходимое значение параметра.	
4		Нажать OK, для подтверждения	

Меню CLEAR

Меню CLEAR состоит из двух команд:

Clear Prog - очистка всех запрограммированных программ.

1		Кнопками +/- выбрать меню CLEAR.	
2		Нажать OK, для перехода в режим CLEAR Prog.	
3		Нажать OK, для перехода в режим ожидания подтверждения удаления программ. Сигнализируется переменным отображением надписей.	

	Выбор режима работы изделия
	Редактирование системных параметров

Одновременно на экране отображается один из пунктов меню. Переключение между различными пунктами меню осуществляется с помощью кнопок +/- . Для входа в выбранный пункт меню необходимо нажать кнопку OK. Для выхода из режима программирования нажать кнопку MENU.

РЕДАКТИРОВАНИЕ ДАТЫ

Для изменения даты необходимо:

ВНИМАНИЕ!

Редактируемое значение параметра сигнализируется миганием цифр. В примере обозначено серым цветом.

1		Нажать MENU. Кнопками +/- выбрать режим установки даты "date".	
2		Нажать OK, чтобы войти в режим установки даты. Цифры в позиции года начнут мигать.	
3		Кнопками +/- установить необходимый год.	
4		Нажать OK, чтобы подтвердить выбор года и перейти к установке месяца.	
5		Кнопками +/- установить необходимый месяц.	
6		Нажать OK, чтобы подтвердить выбор месяца и перейти к установке дня.	
7		Кнопками +/- установить необходимый день.	
8		Нажать OK, чтобы подтвердить выбранную дату и вернуться к режиму установки "date"	

РЕДАКТИРОВАНИЕ ВРЕМЕНИ

Для изменения текущего времени необходимо:

ВНИМАНИЕ!

Редактируемое значение параметра сигнализируется миганием цифр. В примере обозначено серым цветом.

1		Нажать MENU. Кнопками +/- выбрать режим установки времени "Hour".	
---	--	---	--

2		Нажать OK, чтобы войти в режим установки даты. Цифры в позиции часов начнут мигать.	
3		Кнопками +/- установить необходимый час.	
4		Нажать OK, чтобы подтвердить выбор часов и перейти к установке минут.	
5		Кнопками +/- установить минуты.	
6		Нажать OK, чтобы подтвердить выбор времени и вернуться к меню установки времени "Hour". ВНИМАНИЕ! Счет секунд начинается с нуля после подтверждения нового времени кнопкой OK.	

ДОБАВЛЕНИЕ ПРОГРАММ

Для добавления новой программы необходимо:

ВНИМАНИЕ!

Редактируемое значение параметра сигнализируется миганием цифр. В примере обозначено серым цветом.

1		Нажать MENU. Кнопками +/- выбрать режим добавления программ "Prog".	
2		При нажатии кнопки OK происходит переход к первой свободной программе. ВНИМАНИЕ! В случае необходимости можно изменить номер свободной программы с помощью кнопок +/- . ВНИМАНИЕ! В случае, когда запрограммировано большое количество программ, то может появиться задержка (в 2-3 секунды) пока появится номер свободной программы.	
3		Нажать OK, чтобы подтвердить выбор номера новой программы и перейти к выбору дня/дня недели в которых будет выполняться программа.	
4		Кнопками +/- выбрать день или дни в которых будет выполняться программа. Возможные установки: - любой день недели, - рабочие дни (Mo-Fr) - выходные дни (Sa-Su) - вся неделя (Mo-Su)	
5		Нажать OK, чтобы подтвердить выбранные дни цикла и перейти к выбору времени запуска программы.	

6		Кнопками +/- установить час начала программы.	
7		Нажать OK , чтобы подтвердить выбор часов и перейти к установке минут начала программы.	
8		Кнопками +/- установить минуты начала программы.	
9		Нажать OK , чтобы подтвердить выбор минут и перейти к установке уровня яркости для данной программы.	
10		Кнопками +/- установить значение уровня яркости в процентах. Полное выключение света соответствует уровню 0%.	
11		Нажать OK , чтобы подтвердить установки новой программы и перейти в меню для установки следующей программы.	

ВНИМАНИЕ!
Программы запрограммированные в изделии выполняются циклически, в последовательности их записи в памяти (главное номер программы). Если будут запрограммированы две и более программы на одно и тоже время, выполнена первая будет та, которая имеет наименьший порядковый номер.

РЕДАКТИРОВАНИЕ ПРОГРАММ

Редактирование позволяет изменять параметры программ, записанных в памяти изделия.

ВНИМАНИЕ!

Редактируемое значение параметра сигнализируется миганием цифр. В примере обозначено серым цветом.

1		Нажать MENU . Кнопками +/- выбрать режим редактирования программ "ProG".	
2		Нажать OK , чтобы войти в режим редактирования. На дисплее будет отображена первая программа.	
3		Кнопками +/- выбрать номер программы, которую требуется отредактировать. ВНИМАНИЕ! В случае, когда запрограммировано большое количество программ, то может появиться задержка (в 2÷3 секунды) пока появится номер следующей программы.	
4		Следующие шаги - аналогичны, как в случае добавления новой программы (этапы 4-10).	

УДАЛЕНИЕ ПРОГРАММ

Команда **dEL** позволяет полностью удалить из памяти изделия выбранную программу.

ВНИМАНИЕ!

В случае необходимости полного удаления всех записанных программ рекомендуется использовать команду **CLEAR** -> **PROG** находящуюся в меню **SYST**.

1		Нажать MENU . Кнопками +/- выбрать режим удаления программ "dEL".	
2		Кнопками +/- выбрать номер программы, которую требуется удалить. ВНИМАНИЕ! В случае, когда запрограммировано большое количество программ, то может появиться задержка (в 2÷3 секунды) пока появится номер следующей программы.	
3		Нажать OK , изделие перейдет в режим ожидания на подтверждение удаления программы. В этом режиме попеременно отображается номер программы и ее детали.	
4		Для удаления выбранной программы нажать OK и удерживать до тех пор, пока не перестанет мигать номер удаляемой программы и появиться номер следующей программы.	

mode - РЕЖИМ РАБОТЫ

Меню **mode** позволяет выбрать режим работы изделия. Автоматический (**Auto**), обрабатываются и выполняются действия по программе или в ручном (**hAnd**), при котором пользователь принудительно поддерживает состояние изделия.

1		Нажать MENU . Кнопками +/- выбрать режим работы "mode".	
2		Нажать OK , отобразится на экране текущий режим работы.	
3		Кнопками +/- выбрать необходимый режим работы.	
4		Нажать OK , для подтверждения выбора и сохранения в памяти изделия. Далее откроется меню mode .	

СИСТЕМНЫЕ НАСТРОЙКИ

1		Press the Menu button and then use the Up or Down buttons to display the Syst menu.	
2		Кнопками +/- выбрать необходимое меню и подтвердить нажатием кнопки OK . Возможен выбор следующих настроек:	
3		Регулировка времени освещения и затемнения.	

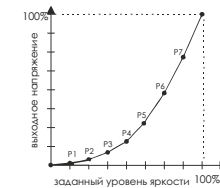
4		Настройка характеристик яркости.	
5		Режим dSt обеспечивает автоматическую смену времени при переходе с летнего времени на зимнее и с зимнего на летнее. ВНИМАНИЕ! Функция изменения времени работает правильно в странах, где переход на летнее время осуществляется в последнюю субботу или воскресенье марта и последнюю субботу или воскресенье октября. ВНИМАНИЕ! Чтобы правильно изменить время должен быть правильно установлен часовой пояс в UTC.	
6		Параметр utC позволяет установить часовой пояс, в котором работает изделие. Правильная настройка параметра необходима, чтобы смена времени лето <-> зима наступала в нужное время.	
7		Индикатор, информирующий о состоянии внутренней батареи, используемой для поддержания работы часов при отсутствии питания.	
8		Параметр CAL позволяет самостоятельно корректировать скорость работы часов в то время, когда будут замечены отклонения в точности измерения времени.	
9		Режим изменение контрастности дисплея позволяет получить четкое отображение информации под любым углом обзора.	
10		Меню для быстрой очистки параметров и записей программ.	
11		Info - информация о типе устройства и версии программного обеспечения.	

Меню DELTA

1		Кнопками +/- выбрать меню dELtA . Нажать OK , будет отображено ранее установленное время освещения-затемнения.	
2		ВНИМАНИЕ! Установленное время показывает, как долго будет длиться период освещение-затемнение при полном изменении яркости (0% → 100% 100% → 0%). Уменьшение яркости будет происходить пропорционально	
3		Кнопками +/- установить необходимое время освещения/затемнения. Диапазон установок от 0,0 до 99,9 секунд.	
4		Нажать OK , для подтверждения и выхода из режима редактирования.	

Menu CHAR

Параметры в меню **Char** позволяют выровнять характеристики яркости в зависимости от заданного значения. Типичный светодиодный источник света характеризуется большой нелинейностью проявляющейся в том, что эффект затемнения видно, например, в диапазоне 0÷20% от номинального напряжения питания, а выше визуально не видно Изделие позволяет задать семиступенчатую характеристику (P1÷P7) заданного уровня яркости к напряжению питания светодиодной лампы. Благодаря этому возможно изменение диапазона регулирования к реальной характеристике освещения и регулировка в полном объеме заданного значения.



Настройка характеристик осуществляется следующим образом:

1		Кнопками +/- выбрать меню Char .	
2		Нажать OK , для перехода к редактированию первой точки характеристики P1. Номер редактируемого пункта указывается индикатором дня на дисплее: Mo - точка P1, Tu - точка P2, We - точка P3, ...	
3		Кнопками +/- В первую очередь устанавливается уровень яркости . Внимание! Установленное значение должно быть больше, чем значение предыдущей точки и меньше, чем значение следующей точки.	
4		Нажать OK , для подтверждения введенного значения и прохода к вводу значения напряжения, соответствующего заданной установке.	
5		Кнопками +/- устанавливается значение выходного напряжения. Внимание! Установленное значение должно быть больше, чем значение предыдущей точки и меньше, чем значение следующей точки.	
6		Аналогичным образом устанавливаются другие точки характеристики.	
7		После установки последней точки (P7), нажать кнопку OK для подтверждения новой характеристики и изделие выходит из режима редактирования.	

Меню dSt

1		Кнопками +/- выбрать меню dSt .	
---	--	--	--