



finder[®]

SWITCH TO THE FUTURE

СЕРИЯ
7S

Модульное реле с принудительным управлением контактами 6 А



Химическая и
нефтехимическая
промышленность



Башенный кран



Дерево-
обрабатывающие
станки



Подвижные
склады



Эскалаторы



Подъемники
и лифты



Перерабатывающая
промышленность



Автоматические
системы автомойки



Модульное реле с принудительным управлением контактами**Тип 7S.12**

- 2 контакта (1 NO + 1 NC)

Тип 7S.14

- 4 контакта (2 NO + 2 NC и 3 NO + 1 NC)

Тип 7S.16

- 6 контакта (4 NO + 2 NC)

- Для приложений безопасности, реле с принудительным управлением контактами в соответствии с нормами EN 61810-3 (заранее EN 50205), класс А
- Для обеспечения надежности функционирования инженерных машин и установок в соответствии с EN 13849-1
- Для железнодорожного применения; материалы соответствуют нормам по пожаростойкости и выделению токсичных материалов EN 45545; соответствие нормам по механической прочности и климатическому исполнению EN 61373 и EN 50155
- Версии электропитания DC и AC
- Версии 24 и 110 В DC с расширенным рабочим диапазоном (0.7...1.25)U_N
- Светодиодная индикация срабатывания катушки
- Монтаж на рейку 35 мм (EN 60715)

Пружинные клеммы

Винтовая клеммы



См. чертеж на стр. 12

7S.12/32...5110 NEW

- 2 контакта (1 NO + 1 NC)

7S.14/34...4xx0 NEW

- 4 контакта :
(2 NO + 2 NC) тип
7S.xxxxx.4220
(3 NO + 1 NC) тип
7S.xxxxx.4310

7S.16/36...5420 NEW

- 6 контакта (4 NO + 2 NC)

Характеристика контактов

Контактная группа (конфигурация)	1 NO + 1 NC	2 NO + 2 NC, 3 NO + 1 NC	4 NO + 2 NC
Номинальный ток/Макс. пиковый ток	A	A	A
Ном. напряжение/ Макс. напряжение	В AC(50/60 Гц)	250	250
Номинальная нагрузка AC1	ВА	1500	1500
Номинальный ток AC15 (230 В AC)	A	3	3
Номинальный ток AC15 (400 В AC)	A	2	—
Отключающая способность DC1: 30/110/220 В	A	6/0.6/0.2	6/0.9/0.3
Отключающая способность DC13: 24 В	A	1	3
Минимальная коммутуемая мощность	мВт (В/мА)	60 (5/5)	60 (5/10)
Стандартный материал контакта	AgNi + Au	AgSnO ₂	AgSnO ₂ +Au

Характеристики катушки

Номин. напряж. (U _N)	В AC (50/60 Гц)	110...125 - 230...240	110...125 - 230...240	110...125 - 230...240
	В DC	12 - 24	12 - 24 - 110	12 - 24 - 110
Ном. мощн.	ВА (50 Гц)/Вт	2.3/1	2.3/1	2.3/1
Рабочий диапазон	AC	(0.85...1.1)U _N	(0.85...1.1)U _N	(0.85...1.1)U _N
	DC	(0.8...1.2)U _N	(0.8...1.2)U _N	(0.8...1.2)U _N
Расширенный диапазон DC (24 и 110 В)		(0.7...1.25)U _N	(0.7...1.25)U _N	(0.7...1.25)U _N
Напряжение удержания	AC/DC	0.45 U _N / 0.45 U _N	0.55 U _N / 0.55 U _N	0.55 U _N / 0.55 U _N
Напряжение отключения	AC/DC	0.1 U _N / 0.1 U _N	0.1 U _N / 0.1 U _N	0.1 U _N / 0.1 U _N

Технические параметры

Механическая долговечность	циклов	10 · 10 ⁶	10 · 10 ⁶	10 · 10 ⁶
Электр. долговечность при ном. нагрузке AC1	циклов	100 · 10 ³	100 · 10 ³	100 · 10 ³
Время вкл./выкл	мс	7/11	12/10	12/10
Изоляция между катушкой и контактами (1.2/50 мкс)	kВ	6	6	6
Электрическая прочность между открытыми контактами	В AC	1500	1500	1500
Внешний температурный диапазон	°C	-40...+70	-40...+70	-40...+70
Категория защиты		IP 20	IP 20	IP 20

Сертификация (в соответствии с типом)

Модульное реле с принудительным управлением контактами

Тип 7S.23

- 3 контакта (2 NO + 1 NC)

- Для приложений безопасности, реле с принудительным управлением контактами в соответствии с нормами (заранее EN 50205), класс А
- Для обеспечения надежности функционирования инженерных машин и установок в соответствии с EN 13849-1
- Катушки DC
- Материал контактов - бескадмиевый
- Ширина 17.5 мм
- Светодиодная индикация срабатывания катушки
- Монтаж на рейку 35 мм (EN 60715)

Винтовая клеммы



См. чертеж на стр. 12

Характеристика контактов

Контактная группа (конфигурация)		2 NO + 1 NC
Номинальный ток/Макс. пиковый ток	A	10/20
Ном. напряжение/ Макс. напряжение	V AC(50/60 Гц)	250
Номинальная нагрузка AC1	VA	2500
Номинальный ток AC15 (230 В AC)	A	5
Отключающая способность DC1: 30/110/220 В	A	6/0.6/0.2
Отключающая способность DC13: 24 В	A	5
Минимальная коммутлируемая мощность	мВт (В/мА)	60 (5/5)
Стандартный материал контакта		AgNi + Au

Характеристики катушки

Номин. напряж. (U _N)	V DC	12 - 24 - 48 - 110
Ном. мощн.	Вт	1
Рабочий диапазон	DC	(0.8...1.2)U _N
Напряжение удержания	DC	0.45 U _N
Напряжение отключения	DC	0.1 U _N

Технические параметры

Механическая долговечность	циклов	10 · 10 ⁶
Электр. долговечность при ном. нагрузке AC1	циклов	100 · 10 ³
Время вкл/выкл	мс	7/11
Изоляция между катушкой и контактами (1.2/50 мкс)	kV	6
Электрическая прочность между открытыми контактами	V AC	1500
Внешний температурный диапазон	°C	-40...+70
Категория защиты		IP 20

Сертификация (в соответствии с типом)



7S.23 NEW



• 3 контакта (2 NO + 1 NC)

Модульное реле с принудительным управлением контактами для приложений безопасности SIL3
Тип 7S.43/63

- 2 NO контакты безопасности
- 1 NC контакт обратной связи
- 1 дополнительный сигнальный контакт
- Для приложений безопасности SIL3, реле с принудительным управлением контактами, класс А, в соответствии с En 61810-3 (ранее EN 50205)
- Система с двухканальной архитектурой (1oo2), 2 контакта NO, 1 контакт обратной связи и 1 дополнительный сигнальный контакт
- SIL 3 согласно EN 61508, для применения в приложениях функциональной безопасности согласно EN 62061 до SIL 3 и согласно IEC 13849-1 до PL e
- Электропитание от 12 до 110В DC, рабочий диапазон $(0.85 \dots 1.1)U_N$
- Визуальная индикация состояния катушки с помощью светодиода
- Монтаж на рейку 35 мм (EN 60715)0

Screwless terminal



Screw terminal



См. чертеж на стр. 12

Характеристика контактов

Контактная группа (конфигурация)		2 NO + 1 NC + 1 AUX
Номинальный ток/Макс. пиковый ток	A	6/15
Ном. напряжение/ Макс. напряжение	B AC(50/60 Гц)	250
Номинальная нагрузка AC1	BA	1500
Номинальный ток AC15 (230 В AC)	A	3
Отключающая способность DC1: 30/110/220 В	A	6/0.6/0.2
Отключающая способность DC13: 24 В	A	3
Минимальная коммутируемая мощность	мВт (В/мА)	60 (5/10)
Стандартный материал контакта		AgSnO ₂ & AgNi + Au

Характеристики катушки

Номин. напряж. (U _N)	B DC	12 - 24 - 48 -110
Ном. мощн.	Вт	1.7
Рабочий диапазон	DC	$(0.85 \dots 1.1)U_N$
Напряжение удержания	DC	0.55 U _N
Напряжение отключения	DC	0.1 U _N

Технические параметры

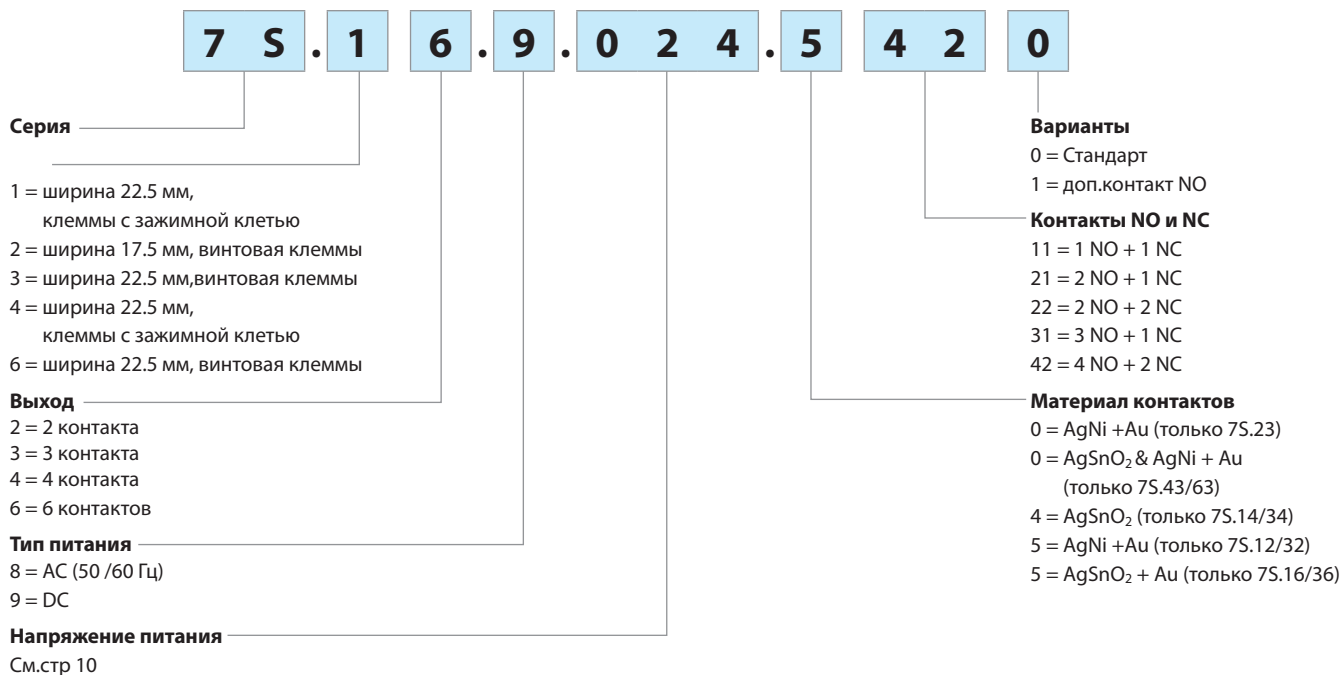
Механическая долговечность	циклов	10 · 10 ⁶
Электр. долговечность при ном. нагрузке AC1	циклов	100 · 10 ³
Время ВКЛ/ВЫКЛ для контактов NO	ms	10/7
Время ВКЛ/ВЫКЛ для контактов NC	ms	5/30
Изоляция между катушкой и контактами (1.2/50 мкс)	kВ	6
Электрическая прочность между открытыми контактами	B AC	1500
Внешний температурный диапазон	°C	-40...+70
Категория защиты		IP 20

Сертификация (в соответствии с типом)
7S.43/63...0211 **NEW**

- 3 контакта (2 NO + 1 NC)
- 1 дополнительный контакт

Информация по заказам

Пример: Модульное реле серии 7S с принудительным управлением контактами, 6 контактов (4 NO + 2 NC) 6 А, напряжение питания 24 В DC.



Коды, Предпочтительные варианты выделены жирным шрифтом.

7S.12.9.012.5110	7S.14.9.012.4220	7S.16.9.012.5420
7S.12.9.024.5110	7S.14.9.012.4310	7S.16.9.024.5420
7S.12.8.120.5110	7S.14.9.024.4220	7S.16.9.110.5420
7S.12.8.230.5110	7S.14.9.024.4310	7S.16.8.120.5420
	7S.14.9.110.4220	7S.16.8.230.5420
7S.32.9.012.5110	7S.14.9.110.4310	
7S.32.9.024.5110	7S.14.8.120.4220	7S.36.9.012.5420
7S.32.8.120.5110	7S.14.8.120.4310	7S.36.9.024.5420
7S.32.8.230.5110	7S.14.8.230.4220	7S.36.9.110.5420
	7S.14.8.230.4310	7S.36.8.120.5420
		7S.36.8.230.5420
7S.43.9.012.0211		
7S.43.9.024.0211	7S.34.9.012.4220	
7S.43.9.048.0211	7S.34.9.012.4310	7S.23.9.012.0210
7S.43.9.110.0211	7S.34.9.024.4220	7S.23.9.024.0210
	7S.34.9.024.4310	7S.23.9.048.0210
7S.63.9.012.0211	7S.34.9.110.4220	7S.23.9.110.0210
7S.63.9.024.0211	7S.34.9.110.4310	
7S.63.9.048.0211	7S.34.8.120.4220	
7S.63.9.110.0211	7S.34.8.120.4310	
	7S.34.8.230.4220	
	7S.34.8.230.4310	

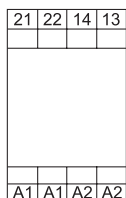
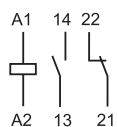
Технические параметры

Изоляция в соответствии с EN 61810-1 ed						
Номинальное напряжение питания	В AC	230/400				
Расчетное напряжение изоляции	В AC	250				
Уровень загрязнения		2				
Изоляция между катушкой и контактной группой						
Тип изоляции		Усиленный				
Категория перегрузки		III				
Расчетное импульсное напряжение	kB (1.2/50 мкс)	6				
Электрическая прочность	В AC	4000				
Изоляция между соседними контактами						
Тип изоляции		Базовый				
Категория перегрузки		III				
Расчетное импульсное напряжение	kB (1.2/50 мкс)	4				
Электрическая прочность	В AC	2500				
Изоляция между разомкнутыми контактами						
Тип расцепления		Микро-расцепление				
Электрическая прочность	В AC/kB (1.2/50 мкс)	1500/2.5				
Изоляция между клеммами катушки						
Номинальное импульсное напряжение (перенапряжение) (согласно EN 61000-4-5)	kB (1.2/50 мкс)	1.5				
Клеммы		Винтовая клеммы		Пружинные клеммы		
Мин.сечение провода		одножильный провод	многожильный провод	одножильный провод	многожильный провод	
	mm ²	0.5	0.5	0.5	0.5	
	AWG	21	21	21	21	
Макс. размер провода		одножильный провод	многожильный провод	одножильный провод	многожильный провод	
	mm ²	1 x 6 / 2 x 2.5	1 x 4 / 2 x 2.5	1 x 1.5	1 x 1.5	
	AWG	1 x 10 / 2 x 14	1 x 12 / 2 x 14	1 x 14	1 x 16	
Длина зачистки провода	мм	9				
Прочее		7S.12/32	7S.14/34	7S.16/36	7S.23	7S.43/63
Время дребезга: НО/НЗ	мс	2/8	2/10	2/10	2/15	1/8
Виброустойчивость (10...200Гц): НО/НЗ	g	10/5	20/6	20/6	10/2	10/2
Ударопрочность: НО/НЗ	g	20/6	20/5	20/5	20/6	20/5
Тепловыделение	без нагрузки	Вт	0.8	0.8	0.8	1.7
	при номинальном токе	Вт	1.4	2.3	2.8	3.8

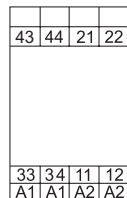
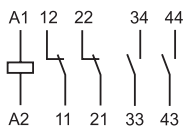
Характеристика контактов

Схемы контактов

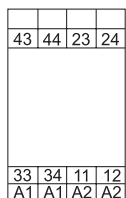
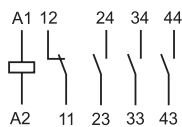
7S.12/7S.32



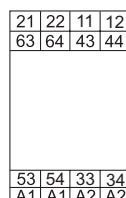
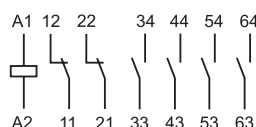
7S.14/34....4220



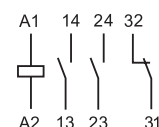
7S.14....4310



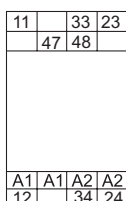
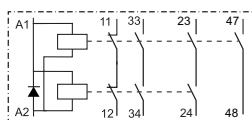
7S.16/36....5420



7S.23



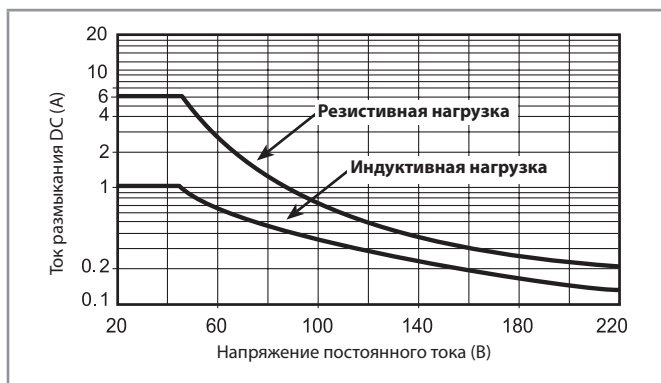
7S.43/7S.63



F 7S12 - Электрическая долговечность (AC) при ном. нагрузке - 7S.12



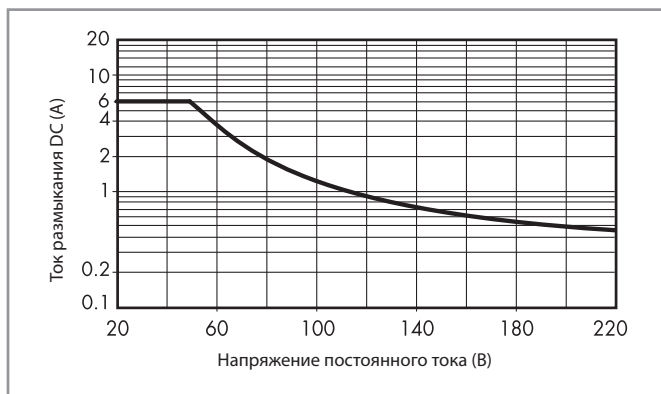
H 7S12* - Макс. отключающая способность DC - 7S.12



F 7S14 - Электрическая долговечность (AC) при ном. нагрузке - 7S.14/34



H 7S14* - Макс. отключающая способность DC - 7S.14/34



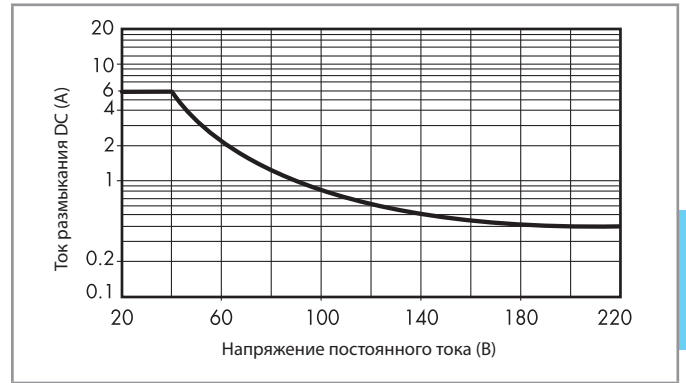
* При коммутации нагрузки с меньшими значениями напряжения и тока, электрическая долговечность будет $\geq 100 \cdot 10^3$.

Характеристика контактов

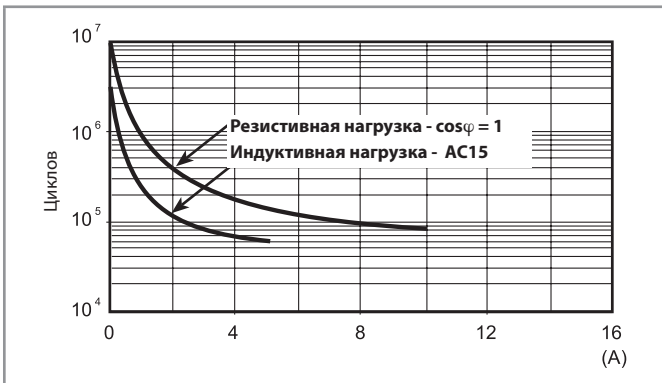
F 7S16 - Электрическая долговечность (AC) при ном. нагрузке - 7S.16/36



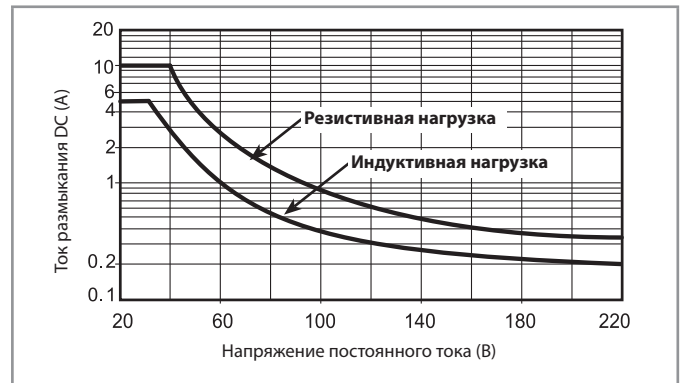
H 7S16* - Макс. отключающая способность DC - 7S.16/36



F 7S23 - Электрическая долговечность (AC) при ном. нагрузке - 7S.23



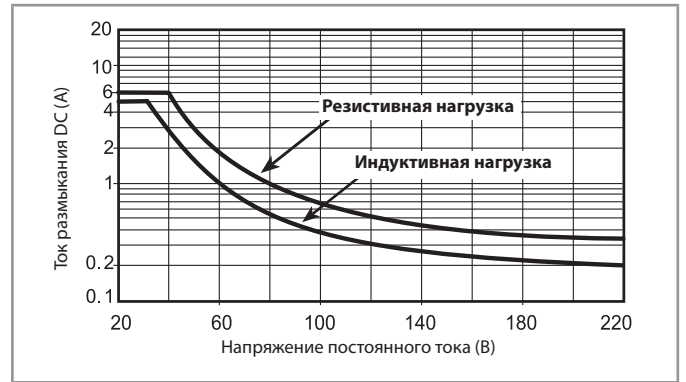
H 7S23* - Макс. отключающая способность DC - 7S.23



F 7S43 - Электрическая долговечность (AC) при ном. нагрузке - 7S.43/63



H 7S43* - Макс. отключающая способность DC - 7S.43/63



* При коммутации нагрузки с меньшими значениями напряжения и тока, электрическая долговечность будет $\geq 100 \cdot 10^3$.

Характеристики катушки

Версия для DC - Тип 7S.12/32

Номин. напряж.	Код катушки	Рабочий диапазон		Расчетный входной ток при U_N	Расчетная мощность при U_N
		U_{min}	U_{max}		
U_N		V	V	I_N	Вт
12	9.012	9.6	14.4	55	0.7
24	9.024	16.8	30	38.2	0.9

Версия для AC - Тип 7S.12/32

Номин. напряж.	Код катушки	Рабочий диапазон		Расчетный входной ток при U_N	Расчетная мощность при U_N
		U_{min}	U_{max}		
U_N		V	V	I_N	ВА/Вт
110...125	8.120	93	138	9.8	1.2/1.1
230...240	8.230	195	264	11.8	2.8/1.2

Версия для DC - Тип 7S.14/34 / 7S.16/36

Номин. напряж.	Код катушки	Рабочий диапазон		Расчетный входной ток при U_N	Расчетная мощность при U_N
		U_{min}	U_{max}		
U_N		V	V	I_N	Вт
12	9.012	9.6	14.4	64.7	0.8
24	9.024	16.8	30	42.2	1
110	9.110	77	138	11.6	1.4

Версия для AC - Тип 7S.14/34 / 7S.16/36

Номин. напряж.	Код катушки	Рабочий диапазон		Расчетный входной ток при U_N	Расчетная мощность при U_N
		U_{min}	U_{max}		
U_N		V	V	I_N	ВА/Вт
110...125	8.120	93	138	10.2	1.3/1.1
230...240	8.230	195	264	11.8	2.9/1.2

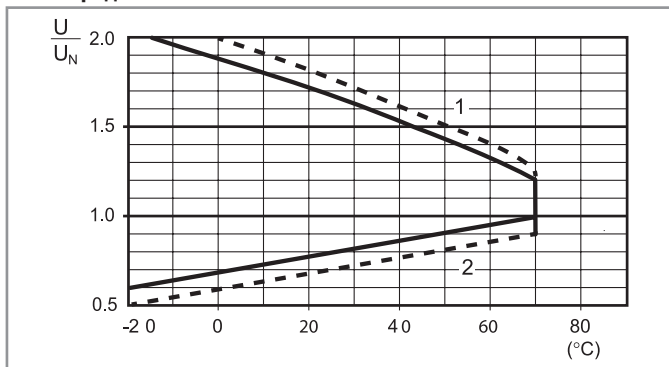
Версия для DC - Тип 7S.23

Номин. напряж.	Код катушки	Рабочий диапазон		Расчетный входной ток при U_N	Расчетная мощность при U_N
		U_{min}	U_{max}		
U_N		V	V	I_N	Вт
12	9.012	9.6	14.4	47.1	0.6
24	9.024	16.8	30	26.6	0.6
48	9.048	33.6	60	16.2	0.8
110	9.110	77	138	8.8	1

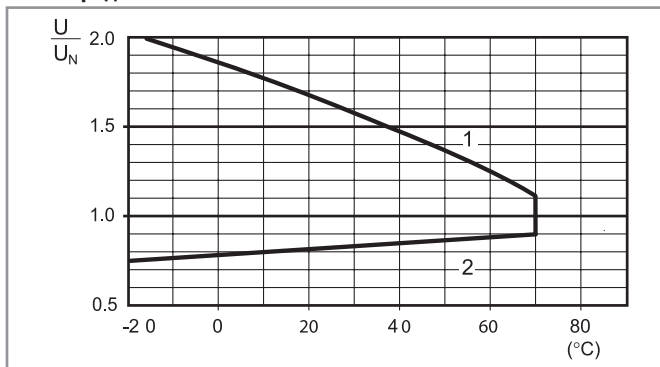
Версия для DC - Тип 7S.43/63

Номин. напряж.	Код катушки	Рабочий диапазон		Расчетный входной ток при U_N	Расчетная мощность при U_N
		U_{min}	U_{max}		
U_N		V	V	I_N	Вт
12	9.012	10.2	13.2	105	1.3
24	9.024	20.4	26.4	60	1.45
48	9.048	40.8	52.8	36	1.6
110	9.110	93.5	121	20	1.7

R 7S - Отношение рабочего диапазона для DC к температуре окр. среды - 7S.12/32 / 7S.23 / 7S.14/34 / 7S.16/36



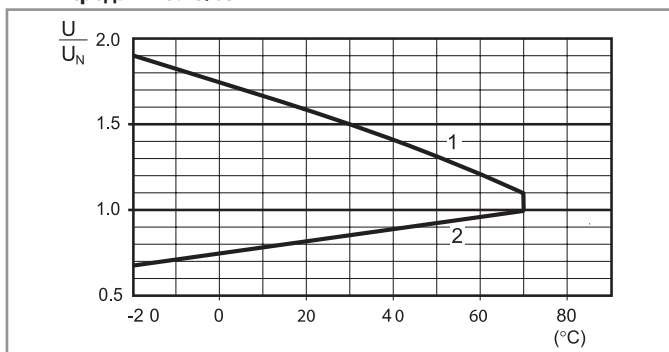
R 7S - Отношение рабочего диапазона для AC к температуре окр. среды - 7S.12/32 / 7S.14/34 / 7S.16/36



- 1 - Макс. Допустимое напряжение на катушке.
 2 - Мин. Напряжение удержания катушки при температуре окружающей среды.
 - - - - - только катушки 24 и 110 В DC (расширенный диапазон) за исключением 7S.23

- 1 - Макс. Допустимое напряжение на катушке.
 2 - Мин. Напряжение удержания катушки при температуре окружающей среды.

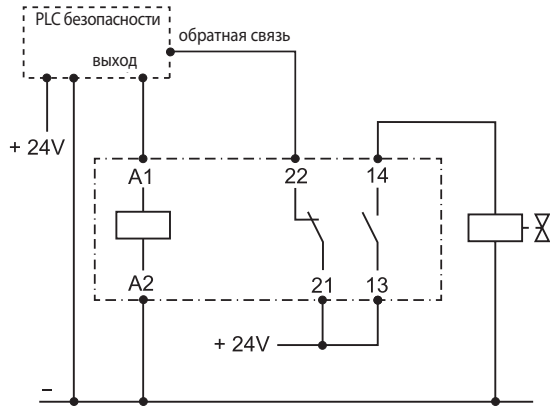
R 7S - Отношение рабочего диапазона для DC к температуре окр. среды - 7S.43/63



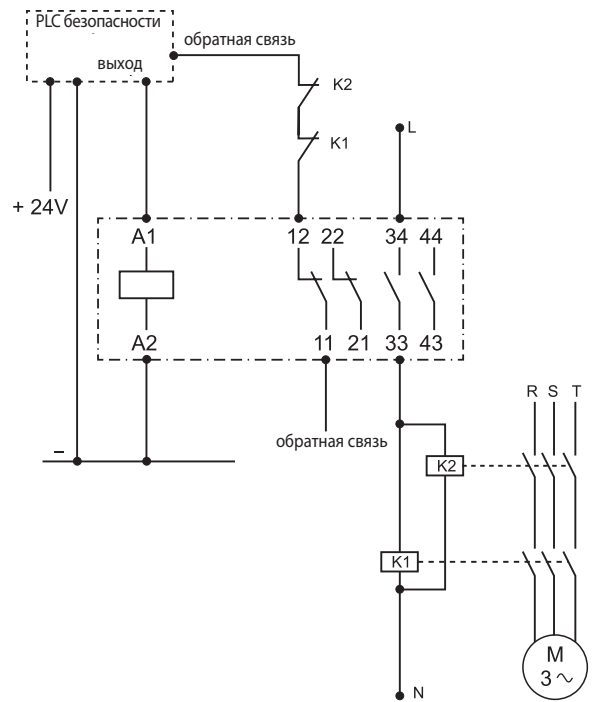
- 1 - Макс. Допустимое напряжение на катушке.
 2 - Мин. Напряжение удержания катушки при температуре окружающей среды.

Пример схемы подключения

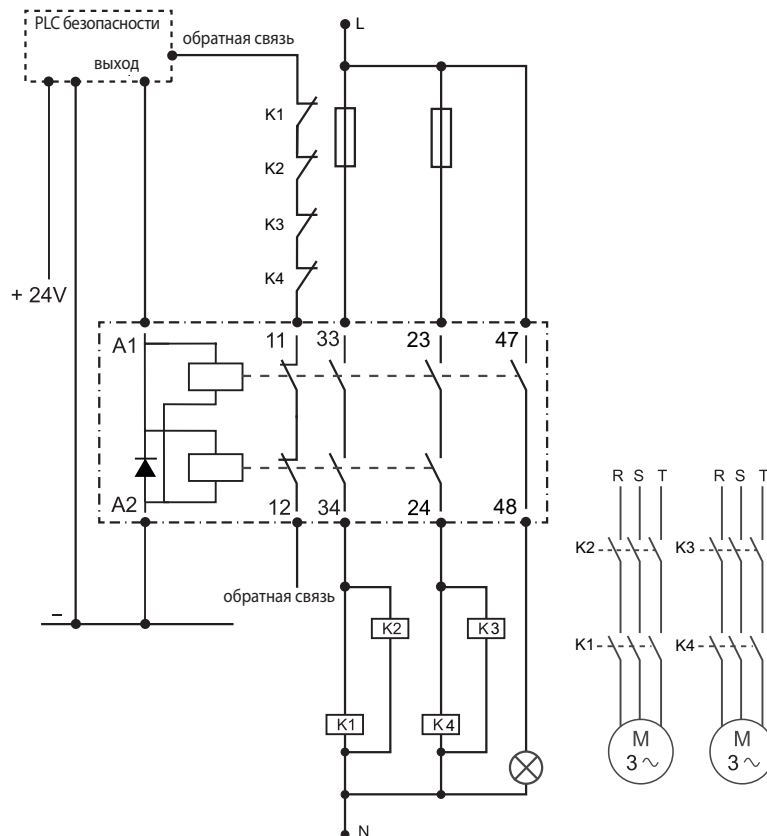
Тип 7S.x2



Тип 7S.x4....4220

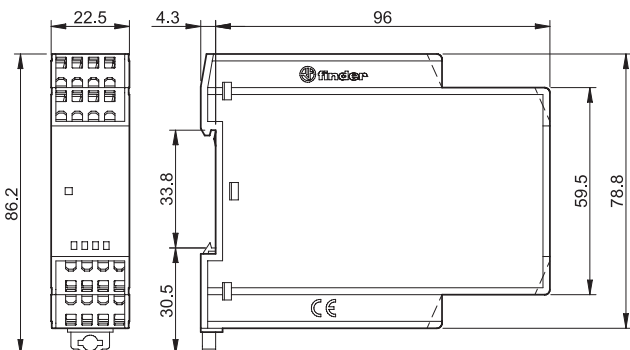


Тип 7S.43

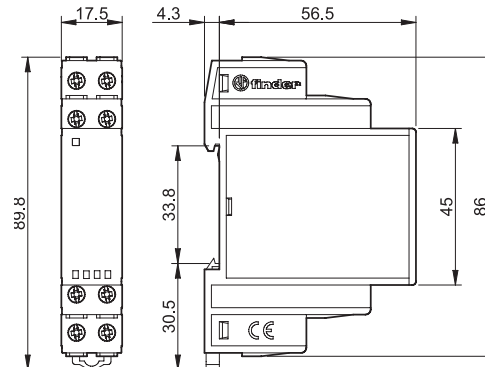


Чертежи

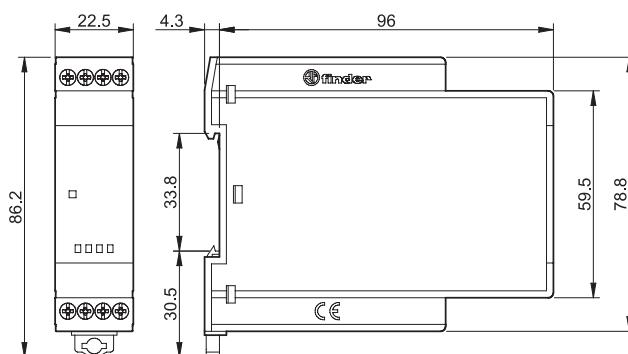
Тип 7S.12/14/16/43
Пружинные клеммы



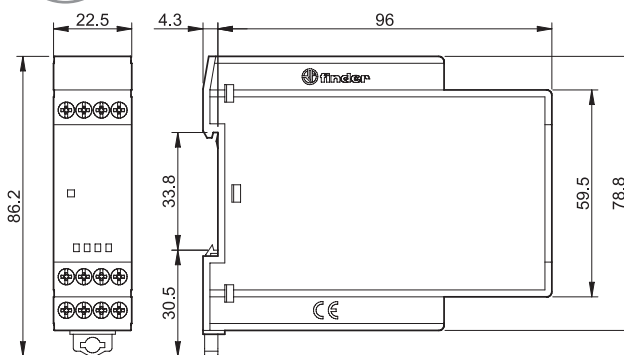
Тип 7S.23
Винтовая клеммы



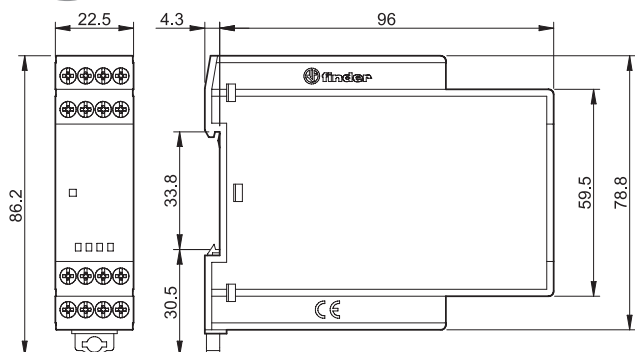
Тип 7S.32
Винтовая клеммы



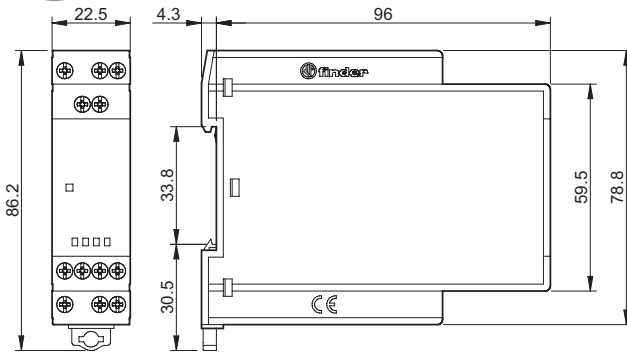
Тип 7S.34
Винтовая клеммы



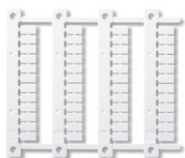
Тип 7S.36
Винтовая клеммы



Тип 7S.63
Винтовая клеммы



Аксессуары



060.48

Блок маркировок, (для термопринтеров CEMBRE), пластик, 48 шт, 6 x 12 мм

060.48