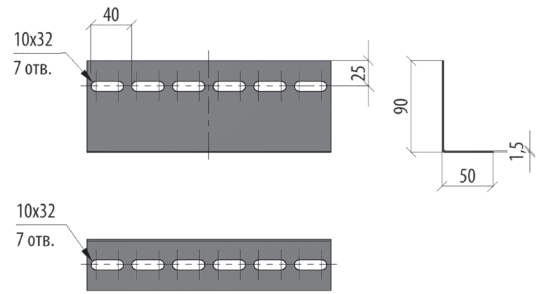
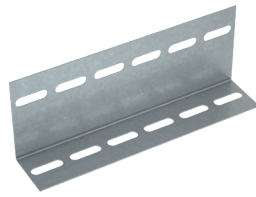


## КРОНШТЕЙН НАСТЕННЫЙ СОЕДИНИТЕЛЬНЫЙ ЛЕСТНИЧНОГО ЛОТКА

### LSPN

Используется для вертикального крепления лестничных лотков.  
Единица измерения: шт. (штука). Кратность: 1 шт.



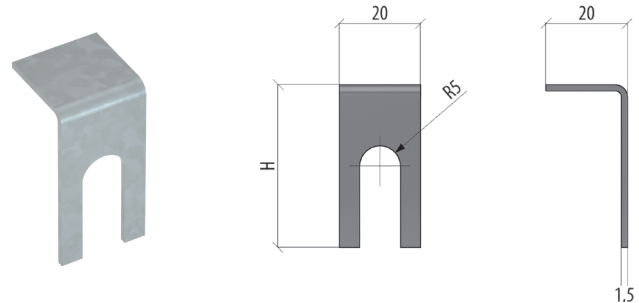
Артикул	Наименование	T	SZ	HD	RAL	INOX304	INOX316L
LSPN	Кронштейн настенный соединительный лестничного лотка	0,34	L01081	L00347	L08876	L06339	L024763

## ФИКСАТОР КРЫШКИ ЛЕСТНИЧНОГО ЛОТКА

### FKL

Используется для дополнительного крепления крышек лестничного лотка.  
Единица измерения: компл. (комплект). Кратность: 1 комплект. Дополнительная информация: В комплект входит 2 фиксатора.  
Держатель монтируется к метизам на стыках лотков. Соответствие фиксаторов и лестничных лотков:

FKL50 – LL50/LLS50/LLS80/LLS100  
FKL70 – LL70  
FKL100 – LL100



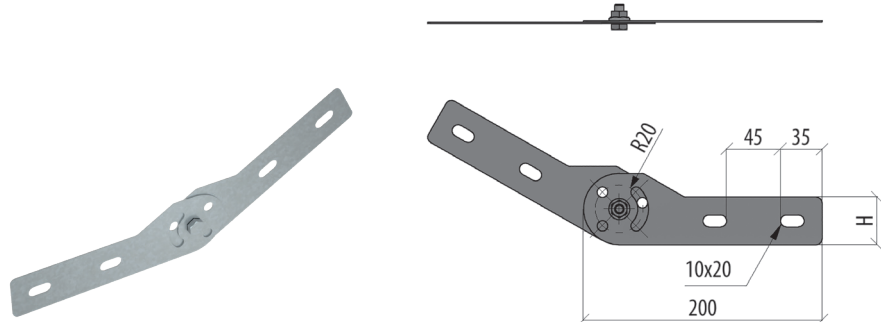
Артикул	Наименование	H	T	SZ	HD	RAL	INOX304	INOX316L
FKL50	Фиксатор крышки лестничного лотка 50 мм	45	0,03	L015284	L015285	L027887	L027888	L024220
FKL70	Фиксатор крышки лестничного лотка 100 мм	65	0,03	L015283	L02433	L027889	L04299	L024221
FKL100	Фиксатор крышки лестничного лотка 100 мм	95	0,05	L015268	L014341	L027890	L016886	L024219

## ШАРНИРНЫЙ СОЕДИНИТЕЛЬ ЛЕСТНИЧНОГО ЛОТКА «БЫСТРЫЙ МОНТАЖ»

### LSHS

Используется для изменения направления кабельной трассы в вертикальной плоскости.  
Единица измерения: компл. (комплект). Кратность: 1 комплект. Дополнительная информация: в комплект входит 2 пластины и метизы для соединения этих пластин между собой. Для соединения двух лотков необходимо использовать 2 комплекта LSHS.

LSHS1 – подойдет к лотку LLS50  
LSHS2 – подойдет к лотку LLS80  
LSHS3 – подойдет к лотку LLS100



Артикул	Наименование	H	S	T	SZ	HD	RAL
LSHS1	Шарнирный соединитель лестничного лотка "Быстрый монтаж" 50 мм	40	1,2	0,17	L09671	L09674	L09680
LSHS2	Шарнирный соединитель лестничного лотка "Быстрый монтаж" 80 мм	60	1,2	0,22	L09672	L09675	L09681
LSHS3	Шарнирный соединитель лестничного лотка "Быстрый монтаж" 100 мм	80	1,2	0,27	L09673	L09676	L09682

**SZ** – оцинковка по методу Сэндзимира  
**HD** – горячий цинк

**RAL** – покраска в цвет палитры RAL  
**INOX** – нержавеющая сталь

**H** – высота, мм  
**A** – исходная ширина, мм

**B** – ширина перехода, мм  
**L** – длина, мм

**S** – толщина, мм  
**T** – вес за ед. изм., кг