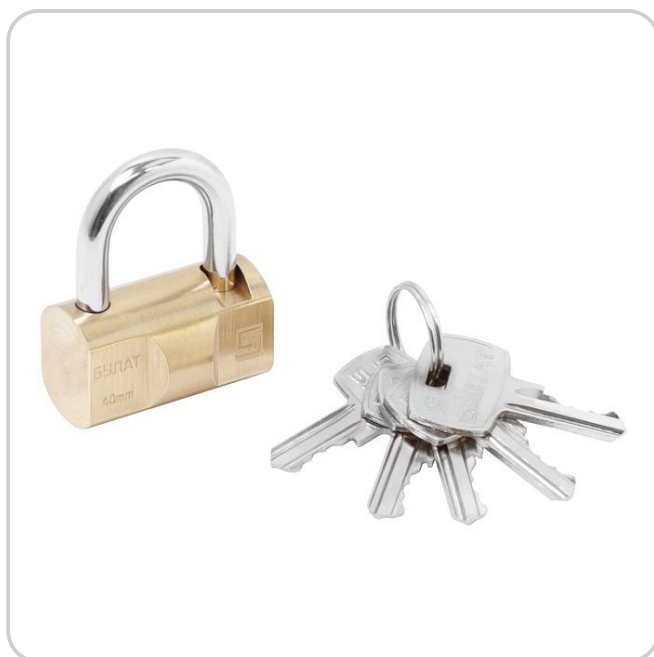


БУЛАТ ВС 1-040 ЛАТУННЫЙ 5КЛ. D=6ММ ЗАМОК НАВЕСНОЙ (48,12)

Код: 13643



ОБЩИЕ ХАРАКТЕРИСТИКИ

Код товара	13643
Производитель	БУЛАТ
Страна производства	КИТАЙ
Гарантия	5 лет

ГАБАРИТЫ И ВЕС

Вес (брутто)	0.194
--------------------	-------

УПАКОВКА

Индивидуальная упаковка	Блистер
Штук в коробке	24

ОСОБЕННОСТИ

Класс секретности	1 класс
Тип механизма секретности	Цилиндровый, английский ключ
Закаленная дужка	Да
Количество ключей	3
Диаметр дужки	6 мм

ОПИСАНИЕ

Замок навесной «БУЛАТ» предназначен для запираения, распределительных щитов, почтовых ящиков, гаражей, складов, подвалов и прочих помещений. При нажатии на скобу происходит автоматическое запираение замка. Не подвержен воздействию окружающей среды. Замок обладает длительным сроком эксплуатации. Гарантийный срок 5 лет с момента продажи через розничную сеть.

RUSSIAN FEDERATION № 0055481

СИСТЕМА ДОБРОВОЛЬНОЙ СЕРТИФИКАЦИИ «ПРОМТЕХСТАНДАРТ»
ИРОСС RU.32001.04ИИФ1.ОСП18 в едином реестре зарегистрированных систем добровольной сертификации
 ФЕДЕРАЛЬНОЕ АГЕНТСТВО ПО ТЕХНИЧЕСКОМУ РЕГУЛИРОВАНИЮ И МЕТРОЛОГИИ

СЕРТИФИКАТ СООТВЕТСТВИЯ

Регистрационный номер РОСС RU.32001.04ИИФ1.ОСП18.12836
 Срок действия с 24.09.2021 по 23.09.2024

ОРГАН ПО СЕРТИФИКАЦИИ: ИРОСС RU.32001.04ИИФ1.ОСП18, Общество с ограниченной ответственностью «ВНИИЦИ», Россия, 107150, город Москва, улица Инженерская, дом 9, цокольный этаж, помещение III, комната 21, ИНН: 9718166591, ОГРН: 1207700477663

ПРОДУКЦИЯ: Замки навесные типа ЗНВ1, ЗНВ2, ЗНВ3, торговой марки «БУЛАТ» (см. приложения №1-2), Серийный выпуск.

СООТВЕТСТВУЕТ ТРЕБОВАНИЯМ НОРМАТИВНЫХ ДОКУМЕНТОВ: ГОСТ 5089-2011 пп.в. 5.7.1.2, 5.7.2.2, 5.7.4.6, 6.2.2.2

ИЗГОТОВИТЕЛЬ: Фирма «YIWU EAST DRAGON IMPORT AND EXPORT CO., LTD» (Китай), Адрес: ROOM 307, JIANE PLAZA, JIANEGUANGCHENG, YIWU, ZHEJIANG CHINA, Телефон: № 8798991889

СЕРТИФИКАТ ВЫДАН: ООО «Уральская замочная компания», ИНН: 6670306041, ОГРН: 1106670026472, Адрес: Россия, 620041, Свердловская область, город Екатеринбург, улица Уральская, дом 3, корпус А, офис 28. Телефон: +7 (343) 243-60-47, электронная почта: info@zamsk.biz

НА ОСНОВАНИИ: Протокол испытаний №11471-ИИИ1.01 от 23.09.2021
 Испытательная лаборатория ООО «ВНИИЦИ» аттестат аккредитации ИРОСС RU.32001.04ИИФ1.ИЛ130 от 2021-03-29

ДОПОЛНИТЕЛЬНАЯ ИНФОРМАЦИЯ: Система сертификации: IS (ГОСТ Р 53693-2009, Оценка соответствия, Системы сертификации продукции в Российской Федерации)

И.П. Зягин
 А.Г. Тимофеева

RUSSIAN FEDERATION № 0055480

СИСТЕМА ДОБРОВОЛЬНОЙ СЕРТИФИКАЦИИ «ПРОМТЕХСТАНДАРТ»
ИРОСС RU.32001.04ИИФ1 в едином реестре зарегистрированных систем добровольной сертификации
 ФЕДЕРАЛЬНОЕ АГЕНТСТВО ПО ТЕХНИЧЕСКОМУ РЕГУЛИРОВАНИЮ И МЕТРОЛОГИИ

ПРИЛОЖЕНИЕ № 1

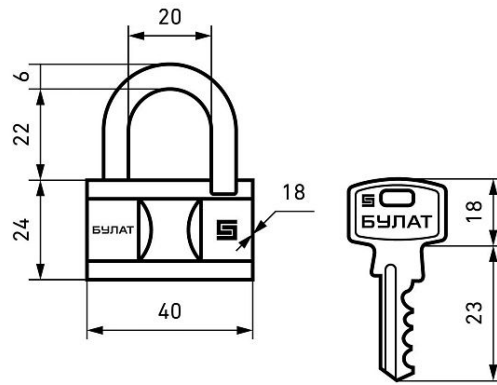
К сертификату соответствия РОСС RU.32001.04ИИФ1.ОСП18.12836
 (является неотъемлемой частью сертификата соответствия)

Срок действия с 24.09.2021 по 23.09.2024

ОРГАН ПО СЕРТИФИКАЦИИ: ИРОСС RU.32001.04ИИФ1.ОСП18, Общество с ограниченной ответственностью «ВНИИЦИ», Россия, 107150, город Москва, улица Инженерская, дом 9, цокольный этаж, помещение III, комната 21, ИНН: 9718166591, ОГРН: 1207700477663

Перечень продукции, на которую распространяется действие сертификата соответствия

код ОКМта ТИ ВЭД	Наименование и обозначение продукции	Объемные документы, по которым выполняется продукция (стандарт)
25.72.12.110 8301 10 000 0	Замки навесные типа ЗНВ1, ЗНВ2, ЗНВ3, торговой марки «БУЛАТ»: 1 класс: Мод. ВС1125, ВС1126-01, ВС1140, ВС1140-01, ВС1150, ВС1150-01, ВС1-040, ВС1-041, ВС1-042, ВС1-043, ВС1-044, ВС1-045, ВС1-046, ВС1-047, ВС1-048, ВС1-049, ВС1-050, ВС1-051, ВС1-052, ВС1-053, ВС1-054, ВС1-055, ВС1-056, ВС1-057, ВС1-058, ВС1-059, ВС1-060, ВС1-061, ВС1-062, ВС1-063, ВС1-064, ВС1-065, ВС1-066, ВС1-067, ВС1-068, ВС1-069, ВС1-070, ВС1-071, ВС1-072, ВС1-073, ВС1-074, ВС1-075, ВС1-076, ВС1-077, ВС1-078, ВС1-079, ВС1-080, ВС1-081, ВС1-082, ВС1-083, ВС1-084, ВС1-085, ВС1-086, ВС1-087, ВС1-088, ВС1-089, ВС1-090, ВС1-091, ВС1-092, ВС1-093, ВС1-094, ВС1-095, ВС1-096, ВС1-097, ВС1-098, ВС1-099, ВС1-100, ВС1-101, ВС1-102, ВС1-103, ВС1-104, ВС1-105, ВС1-106, ВС1-107, ВС1-108, ВС1-109, ВС1-110, ВС1-111, ВС1-112, ВС1-113, ВС1-114, ВС1-115, ВС1-116, ВС1-117, ВС1-118, ВС1-119, ВС1-120, ВС1-121, ВС1-122, ВС1-123, ВС1-124, ВС1-125, ВС1-126, ВС1-127, ВС1-128, ВС1-129, ВС1-130, ВС1-131, ВС1-132, ВС1-133, ВС1-134, ВС1-135, ВС1-136, ВС1-137, ВС1-138, ВС1-139, ВС1-140, ВС1-141, ВС1-142, ВС1-143, ВС1-144, ВС1-145, ВС1-146, ВС1-147, ВС1-148, ВС1-149, ВС1-150, ВС1-151, ВС1-152, ВС1-153, ВС1-154, ВС1-155, ВС1-156, ВС1-157, ВС1-158, ВС1-159, ВС1-160, ВС1-161, ВС1-162, ВС1-163, ВС1-164, ВС1-165, ВС1-166, ВС1-167, ВС1-168, ВС1-169, ВС1-170, ВС1-171, ВС1-172, ВС1-173, ВС1-174, ВС1-175, ВС1-176, ВС1-177, ВС1-178, ВС1-179, ВС1-180, ВС1-181, ВС1-182, ВС1-183, ВС1-184, ВС1-185, ВС1-186, ВС1-187, ВС1-188, ВС1-189, ВС1-190, ВС1-191, ВС1-192, ВС1-193, ВС1-194, ВС1-195, ВС1-196, ВС1-197, ВС1-198, ВС1-199, ВС1-200, ВС1-201, ВС1-202, ВС1-203, ВС1-204, ВС1-205, ВС1-206, ВС1-207, ВС1-208, ВС1-209, ВС1-210, ВС1-211, ВС1-212, ВС1-213, ВС1-214, ВС1-215, ВС1-216, ВС1-217, ВС1-218, ВС1-219, ВС1-220, ВС1-221, ВС1-222, ВС1-223, ВС1-224, ВС1-225, ВС1-226, ВС1-227, ВС1-228, ВС1-229, ВС1-230, ВС1-231, ВС1-232, ВС1-233, ВС1-234, ВС1-235, ВС1-236, ВС1-237, ВС1-238, ВС1-239, ВС1-240, ВС1-241, ВС1-242, ВС1-243, ВС1-244, ВС1-245, ВС1-246, ВС1-247, ВС1-248, ВС1-249, ВС1-250, ВС1-251, ВС1-252, ВС1-253, ВС1-254, ВС1-255, ВС1-256, ВС1-257, ВС1-258, ВС1-259, ВС1-260, ВС1-261, ВС1-262, ВС1-263, ВС1-264, ВС1-265, ВС1-266, ВС1-267, ВС1-268, ВС1-269, ВС1-270, ВС1-271, ВС1-272, ВС1-273, ВС1-274, ВС1-275, ВС1-276, ВС1-277, ВС1-278, ВС1-279, ВС1-280, ВС1-281, ВС1-282, ВС1-283, ВС1-284, ВС1-285, ВС1-286, ВС1-287, ВС1-288, ВС1-289, ВС1-290, ВС1-291, ВС1-292, ВС1-293, ВС1-294, ВС1-295, ВС1-296, ВС1-297, ВС1-298, ВС1-299, ВС1-300, ВС1-301, ВС1-302, ВС1-303, ВС1-304, ВС1-305, ВС1-306, ВС1-307, ВС1-308, ВС1-309, ВС1-310, ВС1-311, ВС1-312, ВС1-313, ВС1-314, ВС1-315, ВС1-316, ВС1-317, ВС1-318, ВС1-319, ВС1-320, ВС1-321, ВС1-322, ВС1-323, ВС1-324, ВС1-325, ВС1-326, ВС1-327, ВС1-328, ВС1-329, ВС1-330, ВС1-331, ВС1-332, ВС1-333, ВС1-334, ВС1-335, ВС1-336, ВС1-337, ВС1-338, ВС1-339, ВС1-340, ВС1-341, ВС1-342, ВС1-343, ВС1-344, ВС1-345, ВС1-346, ВС1-347, ВС1-348, ВС1-349, ВС1-350, ВС1-351, ВС1-352, ВС1-353, ВС1-354, ВС1-355, ВС1-356, ВС1-357, ВС1-358, ВС1-359, ВС1-360, ВС1-361, ВС1-362, ВС1-363, ВС1-364, ВС1-365, ВС1-366, ВС1-367, ВС1-368, ВС1-369, ВС1-370, ВС1-371, ВС1-372, ВС1-373, ВС1-374, ВС1-375, ВС1-376, ВС1-377, ВС1-378, ВС1-379, ВС1-380, ВС1-381, ВС1-382, ВС1-383, ВС1-384, ВС1-385, ВС1-386, ВС1-387, ВС1-388, ВС1-389, ВС1-390, ВС1-391, ВС1-392, ВС1-393, ВС1-394, ВС1-395, ВС1-396, ВС1-397, ВС1-398, ВС1-399, ВС1-400, ВС1-401, ВС1-402, ВС1-403, ВС1-404, ВС1-405, ВС1-406, ВС1-407, ВС1-408, ВС1-409, ВС1-410, ВС1-411, ВС1-412, ВС1-413, ВС1-414, ВС1-415, ВС1-416, ВС1-417, ВС1-418, ВС1-419, ВС1-420, ВС1-421, ВС1-422, ВС1-423, ВС1-424, ВС1-425, ВС1-426, ВС1-427, ВС1-428, ВС1-429, ВС1-430, ВС1-431, ВС1-432, ВС1-433, ВС1-434, ВС1-435, ВС1-436, ВС1-437, ВС1-438, ВС1-439, ВС1-440, ВС1-441, ВС1-442, ВС1-443, ВС1-444, ВС1-445, ВС1-446, ВС1-447, ВС1-448, ВС1-449, ВС1-450, ВС1-451, ВС1-452, ВС1-453, ВС1-454, ВС1-455, ВС1-456, ВС1-457, ВС1-458, ВС1-459, ВС1-460, ВС1-461, ВС1-462, ВС1-463, ВС1-464, ВС1-465, ВС1-466, ВС1-467, ВС1-468, ВС1-469, ВС1-470, ВС1-471, ВС1-472, ВС1-473, ВС1-474, ВС1-475, ВС1-476, ВС1-477, ВС1-478, ВС1-479, ВС1-480, ВС1-481, ВС1-482, ВС1-483, ВС1-484, ВС1-485, ВС1-486, ВС1-487, ВС1-488, ВС1-489, ВС1-490, ВС1-491, ВС1-492, ВС1-493, ВС1-494, ВС1-495, ВС1-496, ВС1-497, ВС1-498, ВС1-499, ВС1-500, ВС1-501, ВС1-502, ВС1-503, ВС1-504, ВС1-505, ВС1-506, ВС1-507, ВС1-508, ВС1-509, ВС1-510, ВС1-511, ВС1-512, ВС1-513, ВС1-514, ВС1-515, ВС1-516, ВС1-517, ВС1-518, ВС1-519, ВС1-520, ВС1-521, ВС1-522, ВС1-523, ВС1-524, ВС1-525, ВС1-526, ВС1-527, ВС1-528, ВС1-529, ВС1-530, ВС1-531, ВС1-532, ВС1-533, ВС1-534, ВС1-535, ВС1-536, ВС1-537, ВС1-538, ВС1-539, ВС1-540, ВС1-541, ВС1-542, ВС1-543, ВС1-544, ВС1-545, ВС1-546, ВС1-547, ВС1-548, ВС1-549, ВС1-550, ВС1-551, ВС1-552, ВС1-553, ВС1-554, ВС1-555, ВС1-556, ВС1-557, ВС1-558, ВС1-559, ВС1-560, ВС1-561, ВС1-562, ВС1-563, ВС1-564, ВС1-565, ВС1-566, ВС1-567, ВС1-568, ВС1-569, ВС1-570, ВС1-571, ВС1-572, ВС1-573, ВС1-574, ВС1-575, ВС1-576, ВС1-577, ВС1-578, ВС1-579, ВС1-580, ВС1-581, ВС1-582, ВС1-583, ВС1-584, ВС1-585, ВС1-586, ВС1-587, ВС1-588, ВС1-589, ВС1-590, ВС1-591, ВС1-592, ВС1-593, ВС1-594, ВС1-595, ВС1-596, ВС1-597, ВС1-598, ВС1-599, ВС1-600, ВС1-601, ВС1-602, ВС1-603, ВС1-604, ВС1-605, ВС1-606, ВС1-607, ВС1-608, ВС1-609, ВС1-610, ВС1-611, ВС1-612, ВС1-613, ВС1-614, ВС1-615, ВС1-616, ВС1-617, ВС1-618, ВС1-619, ВС1-620, ВС1-621, ВС1-622, ВС1-623, ВС1-624, ВС1-625, ВС1-626, ВС1-627, ВС1-628, ВС1-629, ВС1-630, ВС1-631, ВС1-632, ВС1-633, ВС1-634, ВС1-635, ВС1-636, ВС1-637, ВС1-638, ВС1-639, ВС1-640, ВС1-641, ВС1-642, ВС1-643, ВС1-644, ВС1-645, ВС1-646, ВС1-647, ВС1-648, ВС1-649, ВС1-650, ВС1-651, ВС1-652, ВС1-653, ВС1-654, ВС1-655, ВС1-656, ВС1-657, ВС1-658, ВС1-659, ВС1-660, ВС1-661, ВС1-662, ВС1-663, ВС1-664, ВС1-665, ВС1-666, ВС1-667, ВС1-668, ВС1-669, ВС1-670, ВС1-671, ВС1-672, ВС1-673, ВС1-674, ВС1-675, ВС1-676, ВС1-677, ВС1-678, ВС1-679, ВС1-680, ВС1-681, ВС1-682, ВС1-683, ВС1-684, ВС1-685, ВС1-686, ВС1-687, ВС1-688, ВС1-689, ВС1-690, ВС1-691, ВС1-692, ВС1-693, ВС1-694, ВС1-695, ВС1-696, ВС1-697, ВС1-698, ВС1-699, ВС1-700, ВС1-701, ВС1-702, ВС1-703, ВС1-704, ВС1-705, ВС1-706, ВС1-707, ВС1-708, ВС1-709, ВС1-710, ВС1-711, ВС1-712, ВС1-713, ВС1-714, ВС1-715, ВС1-716, ВС1-717, ВС1-718, ВС1-719, ВС1-720, ВС1-721, ВС1-722, ВС1-723, ВС1-724, ВС1-725, ВС1-726, ВС1-727, ВС1-728, ВС1-729, ВС1-730, ВС1-731, ВС1-732, ВС1-733, ВС1-734, ВС1-735, ВС1-736, ВС1-737, ВС1-738, ВС1-739, ВС1-740, ВС1-741, ВС1-742, ВС1-743, ВС1-744, ВС1-745, ВС1-746, ВС1-747, ВС1-748, ВС1-749, ВС1-750, ВС1-751, ВС1-752, ВС1-753, ВС1-754, ВС1-755, ВС1-756, ВС1-757, ВС1-758, ВС1-759, ВС1-760, ВС1-761, ВС1-762, ВС1-763, ВС1-764, ВС1-765, ВС1-766, ВС1-767, ВС1-768, ВС1-769, ВС1-770, ВС1-771, ВС1-772, ВС1-773, ВС1-774, ВС1-775, ВС1-776, ВС1-777, ВС1-778, ВС1-779, ВС1-780, ВС1-781, ВС1-782, ВС1-783, ВС1-784, ВС1-785, ВС1-786, ВС1-787, ВС1-788, ВС1-789, ВС1-790, ВС1-791, ВС1-792, ВС1-793, ВС1-794, ВС1-795, ВС1-796, ВС1-797, ВС1-798, ВС1-799, ВС1-800, ВС1-801, ВС1-802, ВС1-803, ВС1-804, ВС1-805, ВС1-806, ВС1-807, ВС1-808, ВС1-809, ВС1-810, ВС1-811, ВС1-812, ВС1-813, ВС1-814, ВС1-815, ВС1-816, ВС1-817, ВС1-818, ВС1-819, ВС1-820, ВС1-821, ВС1-822, ВС1-823, ВС1-824, ВС1-825, ВС1-826, ВС1-827, ВС1-828, ВС1-829, ВС1-830, ВС1-831, ВС1-832, ВС1-833, ВС1-834, ВС1-835, ВС1-836, ВС1-837, ВС1-838, ВС1-839, ВС1-840, ВС1-841, ВС1-842, ВС1-843, ВС1-844, ВС1-845, ВС1-846, ВС1-847, ВС1-848, ВС1-849, ВС1-850, ВС1-851, ВС1-852, ВС1-853, ВС1-854, ВС1-855, ВС1-856, ВС1-857, ВС1-858, ВС1-859, ВС1-860, ВС1-861, ВС1-862, ВС1-863, ВС1-864, ВС1-865, ВС1-866, ВС1-867, ВС1-868, ВС1-869, ВС1-870, ВС1-871, ВС1-872, ВС1-873, ВС1-874, ВС1-875, ВС1-876, ВС1-877, ВС1-878, ВС1-879, ВС1-880, ВС1-881, ВС1-882, ВС1-883, ВС1-884, ВС1-885, ВС1-886, ВС1-887, ВС1-888, ВС1-889, ВС1-890, ВС1-891, ВС1-892, ВС1-893, ВС1-894, ВС1-895, ВС1-896, ВС1-897, ВС1-898, ВС1-899, ВС1-900, ВС1-901, ВС1-902, ВС1-903, ВС1-904, ВС1-905, ВС1-906, ВС1-907, ВС1-908, ВС1-909, ВС1-910, ВС1-911, ВС1-912, ВС1-913, ВС1-914, ВС1-915, ВС1-916, ВС1-917, ВС1-918, ВС1-919, ВС1-920, ВС1-921, ВС1-922, ВС1-923, ВС1-924, ВС1-925, ВС1-926, ВС1-927, ВС1-928, ВС1-929, ВС1-930, ВС1-931, ВС1-932, ВС1-933, ВС1-934, ВС1-935, ВС1-936, ВС1-937, ВС1-938, ВС1-939, ВС1-940, ВС1-941, ВС1-942, ВС1-943, ВС1-944, ВС1-945, ВС1-946, ВС1-947, ВС1-948, ВС1-949, ВС1-950, ВС1-951, ВС1-952, ВС1-953, ВС1-954, ВС1-955, ВС1-956, ВС1-957, ВС1-958, ВС1-959, ВС1-960, ВС1-961, ВС1-962, ВС1-963, ВС1-964, ВС1-965, ВС1-966, ВС1-967, ВС1-968, ВС1-969, ВС1-970, ВС1-971, ВС1-972, ВС1-973, ВС1-974, ВС1-975, ВС1-976, ВС1-977, ВС1-978, ВС1-979, ВС1-980, ВС1-981, ВС1-982, ВС1-983, ВС1-984, ВС1-985, ВС1-986, ВС1-987, ВС1-988, ВС1-989, ВС1-990, ВС1-991, ВС1-992, ВС1-993, ВС1-994, ВС1-995, ВС1-996, ВС1-997, ВС1-998, ВС1-999, ВС1-1000, ВС1-1001, ВС1-1002, ВС1-1003, ВС1-1004, ВС1-1005, ВС1-1006, ВС1-1007, ВС1-1008, ВС1-1009, ВС1-1010, ВС1-1011, ВС1-1012, ВС1-1013, ВС1-1014, ВС1-1015, ВС1-1016, ВС1-1017, ВС1-1018, ВС1-1019, ВС1-1020, ВС1-1021, ВС1-1022, ВС1-1023, ВС1-1024, ВС1-1025, ВС1-1026, ВС1-1027, ВС1-1028, ВС1-1029, ВС1-1030, ВС1-1031, ВС1-1032, ВС1-1033, ВС1-1034, ВС1-1035, ВС1-1036, ВС1-1037, ВС1-1038, ВС1-1039, ВС1-1040, ВС1-1041, ВС1-1042, ВС1-1043, ВС1-1044, ВС1-1045, ВС1-1046, ВС1-1047, ВС1-1048, ВС1-1049, ВС1-1050, ВС1-1051, ВС1-1052, ВС1-1053, ВС1-1054, ВС1-1055, ВС1-1056, ВС1-1057, ВС1-1058, ВС1-1059, ВС1-1060, ВС1-1061, ВС1-1062, ВС1-1063, ВС1-1064, ВС1-1065, ВС1-1066, ВС1-1067, ВС1-1068, ВС1-1069, ВС1-1070, ВС1-1071, ВС1-1072, ВС1-1073, ВС1-1074, ВС1-1075, ВС1-1076, ВС1-1077, ВС1-1078, ВС1-1079, ВС1-1080, ВС1-1081, ВС1-1082, ВС1-1083, ВС1-1084, ВС1-1085, ВС1-1086, ВС1-1087, ВС1-1088, ВС1-1089, ВС1-1090, ВС1-1091, ВС1-1092, ВС1-1093, ВС1-1094, ВС1-1095, ВС1-1096, ВС1-1097, ВС1-1098, ВС1-1099, ВС1-1100, ВС1-1101, ВС1-1102, ВС1-1103, ВС1-1104, ВС1-1105, ВС1-1106, ВС1-1107, ВС1-1108, ВС1-1109, ВС1-1110, ВС1-1111, ВС1-1112, ВС1-1113, ВС1-1114, ВС1-1115, ВС1-1116, ВС1-1117, ВС1-1118, ВС1-1119, ВС1-1120, ВС1-1121, ВС1-1122, ВС1-1123, ВС1-1124, ВС1-1125, ВС1-1126, ВС1-1127, ВС1-1128, ВС1-1129, ВС1-1130, ВС1-1131, ВС1-1132, ВС1-1133, ВС1-1134, ВС1-1135, ВС1-1136, ВС1-1137, ВС1-1138, ВС1-1139, ВС1-1140, ВС1-1141, ВС1-1142, ВС1-1143, ВС1-1144, ВС1-1145, ВС1-1146, ВС1-1147, ВС1-1148, ВС1-1149, ВС1-1150, ВС1-1151, ВС1-1152, ВС1-1153, ВС1-1154, ВС1-1155, ВС1-1156, ВС1-1157, ВС1-1158, ВС1-1159, ВС1-1160, ВС1-1161, ВС1-1162, ВС1-1163, ВС1-1164, ВС1-1165, ВС1-1166, ВС1-1167, ВС1-1168, ВС1-1169, ВС1-1170, ВС1-1171, ВС1-1172, ВС1-1173, ВС1-1174, ВС1-1175, ВС1-1176, ВС1-1177, ВС1-1178, ВС1-1179, ВС1-1180, ВС1-1181, ВС1-1182, ВС1-1183, ВС1-1184, ВС1-1185, ВС1-1186, ВС1-1187, ВС1-1188, ВС1-1189, ВС1-1190, ВС1-1191, ВС1-1192, ВС1-1193, ВС1-1194, ВС1-1195, ВС1-1196, ВС1-1197, ВС1-1198, ВС1-1199, ВС1-1200, ВС1-1201, ВС1-1202, ВС1-1203, ВС1-1204, ВС1-1205, ВС1-1206, ВС1-1207, ВС1-1208, ВС1-1209, ВС1-1210, ВС1-1211, ВС1-1212, ВС1-1213, ВС1-1214, ВС1-1215, ВС1-1216, ВС1-1217, ВС1-1218, ВС1-1219, ВС1-1220, ВС1-1221, ВС1-1222, ВС1-1223, ВС1-1224, ВС1-1225, ВС1-1226, ВС1-1227, ВС1-1228, ВС1-1229, ВС1-1230, ВС1-1231, ВС1-1232, ВС1-1233, ВС1-1234, ВС1-1235, ВС1-1236, ВС1-1237, ВС1-1238, ВС1-1239, ВС1-1240, ВС1-1241, ВС1-1242, ВС1-1243, ВС1-1244, ВС1-1245, ВС1-1246, ВС1-1247, ВС1-1248, ВС1-1249, ВС1-1250, ВС1-1251, ВС1-1252, ВС1-1253, ВС1-1254, ВС1-1255, ВС1-1256, ВС1-1257, ВС1-1258, ВС1-1259, ВС1-1260, ВС1-1261, ВС1-1262, ВС1-1263, ВС1-1264, ВС1-1265, ВС1-1266, ВС1-1267, ВС1-1268, ВС1-1269, ВС1-1270, ВС1-1271, ВС1-1272, ВС1-1273, ВС1-1274, ВС1-1275, ВС1-1276, ВС1-1277, ВС1-1278, ВС1-1279, ВС1-1280, ВС1-1281, ВС1-1282, ВС1-1283, ВС1-1284, ВС1-1285, ВС1-1286, ВС1-1287, ВС1-1288, ВС1-1289, ВС1-1290, ВС1-1291, ВС1-1292, ВС1-1293, ВС1-1294, ВС1-1295, ВС1-1296, ВС1-1297, ВС1-1298, ВС1-1299, ВС1-1300, ВС1-1301, ВС1-1302, ВС1-1303, ВС1-1304, ВС1-1305, ВС1-1306, ВС1-1307, ВС1-1308, ВС1-1309, ВС1-1310, ВС1-1311, ВС1-1312, ВС1-1313, ВС1-1314, ВС1-1315, ВС1-1316, ВС1-1317, ВС1-1318, ВС1-1319, ВС1-1320, ВС1-1321, ВС1-1322, ВС1-1323, ВС1-1324, ВС1-1325, ВС1-1326, ВС1-1327, ВС1-1328, ВС1-1329, ВС1-1330, ВС1-1331, ВС1-1332, ВС1-1333, ВС1-1334, ВС1-1335, ВС1-1336, ВС1-1337, ВС1-1338, ВС1-1339, ВС1-1340, ВС1-1341, ВС1-1342, ВС1-1343, ВС1-1344, ВС1-1345, ВС1-1346, ВС1-1347, ВС1-1348, ВС1-1349, ВС1-1350, ВС1-1351, ВС1-1352, ВС1-1353, ВС1-1354, ВС1-1355, ВС1-1356, ВС1-1357, ВС1-1358, ВС1-1359, ВС1-1360, ВС1-1361, ВС1-1362, ВС1-1363, ВС1-1364, ВС1-1365, ВС1-1366, ВС1-1367, ВС1-1368, ВС1-1369, ВС1-1370, ВС1-1371, ВС1-1372, ВС1-1373, ВС1-1374, ВС1-1375, ВС1-1376, ВС1-1377, ВС1-1378, ВС1-1379, ВС1-1380, ВС1-1381, ВС1-1382, ВС1-1383, ВС1-1384, ВС1-1385, ВС1-1386, ВС1-1387, ВС1-1388, ВС1-1389, ВС1-1390, ВС1-1391, ВС1-1392, ВС1-1393, ВС1-1394, ВС1-1395, ВС1-1396, ВС1-1397, ВС1-1398, ВС1-1399, ВС1-1400, ВС1-1401, ВС1-1402, ВС1-1403, ВС1-1404, ВС1-1405, ВС1-1406, ВС1-1407, ВС1-1408, ВС1-1409, ВС1-1410, ВС1-1411, ВС1-1412, ВС1-1413, ВС1-1414, ВС1-1415, ВС1-1416, ВС1-1417, ВС1-1418, ВС1-1419, ВС1-1420, ВС1-1421, ВС1-1422, ВС1-1423, ВС1-1424, ВС1-1425, ВС1-1426, ВС1-1427, ВС1-1428, ВС1-1429, ВС1-1430, ВС1-1431, ВС1-1432, ВС1-1433, ВС1-1434, ВС1-1435, ВС1-1436, ВС1-1437, ВС1-1438, ВС1-1439, ВС1-1440, ВС1-1441, ВС1-1442, ВС1-1443, ВС1-1444, ВС1-1445, ВС1-1446, ВС1-1447, ВС1-1448, ВС1-1449, ВС1-1450, ВС1-1451, ВС1-1452, ВС1-1453, ВС1-1454, ВС1-1455, ВС1-1456, ВС1-1457, ВС1-1458, ВС1-1459, ВС1-1460, ВС1-1461, ВС1-1462, ВС1-1463, ВС1-1464, ВС1-1465, ВС1-1466, ВС1-1467, ВС1-1468, ВС1-1469, ВС1-1470, ВС1-1471, ВС1-1472, ВС1-1473, ВС1-1474, ВС1-1475, ВС1-1476, ВС1-1477, ВС1-1478, ВС1-1479, ВС1-1480, ВС1-1481, ВС1-1482, ВС1-1483, ВС1-1484, ВС1-1485, ВС1-1486, ВС1-1487, ВС1-1488, ВС1-1489, ВС1-1490, ВС1-1491, ВС1-1492, ВС1-1493, ВС1-1494, ВС1-1495, ВС1-1496, ВС1-1497, ВС1-1498, ВС1-1499, ВС1-1500, ВС1-1501, ВС1-1502, ВС1-1503, ВС1-1504, ВС1-1505, ВС1-15	





Московская область, пос. Горки
Ленинские, промзона «Технопарк»
Инновационный проезд, д.8

Телефон: +7 (498) 767-89-00

E-mail: moscow@allur.info

г. Екатеринбург, поселок
Большой исток, ул. Свердлова, 37а

Телефон: +7 (343) 247-84-81
216-95-96, 379-00-81

E-mail: info@zamki.biz

www.zamki.biz